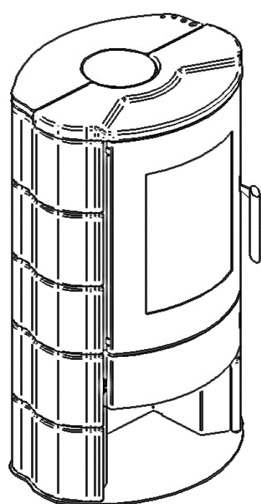
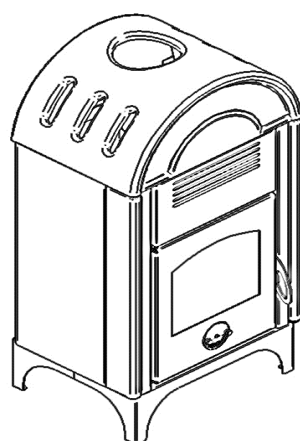


# MANUALE ISTRUZIONI

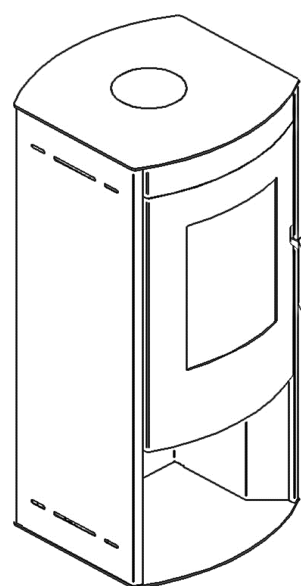
## STUFE A LEGNA



8 KW



8.5 KW



12.5 KW

01.	<b>SICUREZZA DEL PRODOTTO</b> .....	p. 3
02.	<b>NORMATIVE GENERALI DI SICUREZZA</b> .....	p. 3
03.	<b>REQUISITI MINIMI DI INSTALLAZIONE</b> .....	p. 4
04.	<b>CANNA FUMARIA</b> .....	p. 5
	04.1 TIPI DI CANNA FUMARIA.....	p. 6
	04.2 CARATTERISTICHE DELLA CANNA FUMARIA .....	p. 7
	04.3 COMIGNOLO.....	p. 7
	04.4 TIRAGGIO.....	p. 8
	04.5 EFFICIENZA DELLA STUFA.....	p. 8
05.	<b>COMBUSTIBILE</b> .....	p. 8
06.	<b>AVVERTENZE DI INSTALLAZIONE</b> .....	p. 9
	06.1 STUFA ERMETICA.....	p. 9
07.	<b>INSTALLAZIONE</b> .....	p. 9
08.	<b>FUNZIONI UTENTE</b> .....	p. 10
09.	<b>PULIZIA E MANUTENZIONE ORDINARIA</b> .....	p. 11
10.	<b>PULIZIA E MANUTENZIONE STRAORDINARIA</b> .....	p. 11
11.	<b>MANUTENZIONE PROGRAMMA ANNUALE</b> .....	p. 12
12.	<b>ATTESTATO D'INSTALLAZIONE E COLLAUDO</b> .....	p. 13
13.	<b>GARANZIA</b> .....	p. 14

**AVVERTENZE DI SICUREZZA**

Le stufe sono costruite in conformità secondo la normativa EN13240 (stufe a legna) EN14785 (stufe a pellet) EN12815 (cucine e termocucine a legna), utilizzando materiali di alta qualità e non inquinanti. Per utilizzare al meglio la Vostra stufa è consigliato seguire le istruzioni presenti nel seguente libretto.

Leggere attentamente questo manuale, prima dell'uso o di qualche operazione di manutenzione.

L'intento di Eva Stampaggi è quello di fornire la maggior quantità di informazioni tali a garantire un utilizzo più sicuro ed evitare danni a persone, cose o parti della stufa stessa.

Ogni stufa viene sottoposta a collaudo interno prima della spedizione è quindi possibile trovare dei residui al suo interno.

CONSERVARE IL MANUALE PER FUTURE CONSULTAZIONI  
PER QUALSIASI NECESSITA' O CHIARIMENTO RIVOLGERSI AL  
RIVENDITORE AUTORIZZATO

- La combustione di rifiuti, in particolare di materie plastiche, danneggia la stufa e la canna fumaria, ed è inoltre vietata dalla legge di tutela contro le emissioni di sostanze nocive.
- Non usare mai alcool, benzina, o altri liquidi, altamente infiammabili per accendere il fuoco o ravvivarlo durante il funzionamento.
- Non immettere nella stufa una maggiore quantità di combustibile rispetto a quella segnalata nel libretto.
- Non modificare il prodotto.
- È vietato utilizzare l'apparecchio con la porta aperta o con il vetro rotto.
- Non utilizzare l'apparecchio come per esempio stendibiancheria, superficie d'appoggio o scala ecc.
- Non installare la stufa nelle camere da letto o nei bagni.

**02. NORMATIVE GENERALI DI SICUREZZA**

- Utilizzare questa stufa solo come descritto in questo manuale. Qualsiasi altro uso non consigliato dal costruttore può causare incendi o incidenti a persone.
- Questo prodotto non è un giocattolo. I bambini devono essere debitamente supervisionati al fine di assicurarsi che non giochino con l'apparecchio.
- Questo apparecchio non è destinato a persone (bambini inclusi) con ridotte capacità fisiche, sensoriali o mentali oppure senza la necessaria esperienza e conoscenza, a meno che non abbiano ricevuto la necessaria supervisione o formazione per l'uso dell'apparecchio da una persona responsabile per la loro sicurezza.
- Non chiudere in alcun caso le aperture d'ingresso dell'aria comburente e uscita fumi.
- Durante il normale funzionamento alcune parti della stufa, come la porta il vetro, la maniglia possono raggiungere temperature elevate: prestare la dovuta attenzione, in particolare per i bambini. Evitare pertanto il contatto con la pelle non protetta con la superficie calda.
- **ATTENZIONE! NON TOCCARE** senza le opportune protezioni la **PORTA FUOCO**, il **VETRO**, la **MANIGLIA** o il **TUBO DI SCARICO FUMI DURANTE IL FUNZIONAMENTO**: il forte calore sviluppato dalla combustione della legna li surriscalda!
- Tenere materiali infiammabili come mobili, cuscini, coperte, carte, vestiti, tende ed altro a una distanza di 1.5m dal davanti e a 40cm dai lati e dal retro.
- Non usare la stufa in ambienti polverosi o in presenza di vapori infiammabili (ad esempio in un'officina o in un garage).
- Pericolo di incendio se, durante il funzionamento, la stufa è coperta oppure è a contatto con materiale infiammabile comprese tende, drappaggi, coperte ecc. **TENERE IL PRODOTTO LONTANO DA TALI MATERIALI.**
- Una stufa ha al suo interno parti che generano archi o scintille. Non deve essere utilizzata in aree che potrebbero essere pericolose come ad esempio aree a rischio di incendio, di esplosione, cariche di sostanze chimiche o atmosfere cariche di umidità.
- Non utilizzare l'apparecchio nelle immediate vicinanze di vasche da bagno, docce, lavabi o piscine.
- Non posizionare l'apparecchio sotto una presa; non utilizzare all'aperto.
- Non cercare di riparare, smontare o modificare l'apparecchio. L'apparecchio non contiene parti riparabili dall'utente.
- **ATTENZIONE!** Questa stufa funziona esclusivamente a legna. **NON USARE COMBUSTIBILI DIVERSI DALLA LEGNA**: qualsiasi altro materiale verrà bruciato, sarà causa di guasto e malfunzionamento dell'apparecchiatura.
- Conservare la legna in luogo fresco e asciutto: la conservazione in luoghi troppo freddi o umidi può comportare una riduzione della potenzialità termica della stufa.
- Pulire regolarmente il focolaio ad ogni accensione.
- Il focolaio deve essere mantenuto chiuso, eccetto che durante le operazioni di ricarica e rimozione dei residui, per evitare la fuoriuscita di fumi.
- Non utilizzare l'apparecchio come inceneritore o in qualsiasi altro modo diverso da quello per cui è stato concepito.
- Non utilizzare combustibili liquidi.
- Non effettuare alcuna modifica non autorizzata all'apparecchio.
- Utilizzare solo parti di ricambio originali raccomandate dal costruttore.
- Il combustibile è legna di lunghezza massima di 250mm per le stufe 8kW, e di 330mm per le stufe 12.5kW, con umidità massima dell'8%.
- È importante che il trasporto della stufa avvenga nel rispetto delle norme di sicurezza e sono da evitare spostamenti incauti e urti perché potrebbero causare danni alle maioliche, pietra o alla struttura.
- La struttura metallica è trattata con vernice per alte temperature. Durante le prime accensioni è possibile che si sprigionino cattivi odori dovuti alla vernice delle parti metalliche che si essicca: questo non comporta alcun pericolo ed è sufficiente aerare i locali. La vernice, dopo le prime accensioni, raggiunge la massima resistenza e le definitive caratteristiche chimico fisiche.
- **ATTENZIONE!** La stufa essendo un'apparecchiatura da riscaldamento, presente delle superfici molto calde. Proprio per questo motivo si raccomanda la massima cautela durante il funzionamento.

**CON LA STUFA ACCESA:**

- Non si deve mai aprire la porta;
- Non si deve toccare il vetro della porta poiché è molto rovente;
- Si deve fare attenzione che i bambini non si avvicinino;
- Non si deve toccare lo scarico dei fumi;
- Non si deve gettare nessun tipo di liquido all'interno del focolare;
- Non si deve fare nessun tipo di manutenzione finché la stufa non sia fredda;
- Non si deve fare nessun tipo di intervento se non con personale qualificato;
- Si deve rispettare e seguire tutte le indicazioni presenti in questo manuale.

PREMESSA:

È VIETATA L'INSTALLAZIONE CON SCARICO FUMI A PARETE, MA LO SCARICO FUMI DEVE ESSERE A TETTO COME PREVISTO DALLA NORMA NAZIONALE.

**Eva stampaggi S.r.l. non si assume alcuna responsabilità per danni a persone e/o cose causati dall'inosservanza del punto evidenziato in  
Precedenza per prodotti installati non a norma.  
È necessario installare la stufa seguendo le normative vigenti nella propria nazione.**

Per esempio in Italia vige la normativa UNI 10683:2012 la quale prevede 4 punti:

**a. attività preliminari** - di competenza e responsabilità di rivenditore/installatore nel momento del sopralluogo prima dell'installazione definitiva. Le attività preliminari comprendono:

- la verifica dell'idoneità del locale di installazione;
- la verifica dell'idoneità del sistema di evacuazione fumi;
- la verifica dell'idoneità delle prese d'aria esterna.

In questa fase bisogna verificare che il prodotto possa funzionare in modo sicuro e rispondente alle sue caratteristiche tecniche.

**Le condizioni di sicurezza devono essere valutate con un sopralluogo preventivo.**

**Stufe e caminetti sono sistemi di riscaldamento e devono essere installati in modo sicuro e conforme a quanto previsto dal costruttore!**

**b. installazione** - di competenza dell'installatore. In questa fase vengono presi in considerazione l'installazione del prodotto e del sistema di evacuazione dei fumi e affrontate tematiche relative a:

- **distanza di sicurezza** da materiali combustibili;
- **realizzazione di camini**, canali da fumo, sistemi intubati e comignoli.

**c. rilascio della documentazione complementare** - di competenza dell'installatore.

Il rilascio della documentazione tecnica deve comprendere:

- libretto d'uso e manutenzione dell'apparecchio e dei componenti dell'impianto (esempio canali da fumo, camino, ecc.);
- Fotocopia o fotografia della placca camino;
- libretto d'impianto (ove previsto);
- [Dichiarazione di Conformità in relazione al DM 37/08](#).

**d. controllo e manutenzione** - di competenza del manutentore che dovrà occuparsi di cura e manutenzione del prodotto durante il suo utilizzo nel tempo. L'operatore incaricato del controllo e della manutenzione degli impianti per la climatizzazione invernale ed estiva, esegue dette attività **a regola d'arte**, nel rispetto della normativa vigente. L'operatore, al termine delle medesime operazioni, ha l'obbligo di redigere e sottoscrivere un rapporto di controllo tecnico conformemente ai modelli previsti dalle norme del presente decreto e dalle norme di attuazione, in relazione alle tipologie e potenzialità dell'impianto, da rilasciare al soggetto che ne sottoscrive copia per ricevuta e presa visione.

L'Acquirente non deve eseguire alcuna modifica strutturale della stufa.

L'installazione e l'allaccio devono essere eseguite a cura dell'Acquirente ed a mezzo di personale tecnico qualificato nel rispetto delle normative europee (UNI 10683) e nazionali, dei regolamenti locali e delle istruzioni di montaggio contenute nel presente Manuale di Istruzioni.

Eva Stampaggi S.r.l. non si assume alcuna responsabilità penale e/o civile, diretta e/o indiretta per danni a persone o a cose derivanti dall'inosservanza delle suddette disposizioni di legge, delle istruzioni di montaggio, delle avvertenze e norme generali di sicurezza indicate nel presente Manuale di Istruzioni.

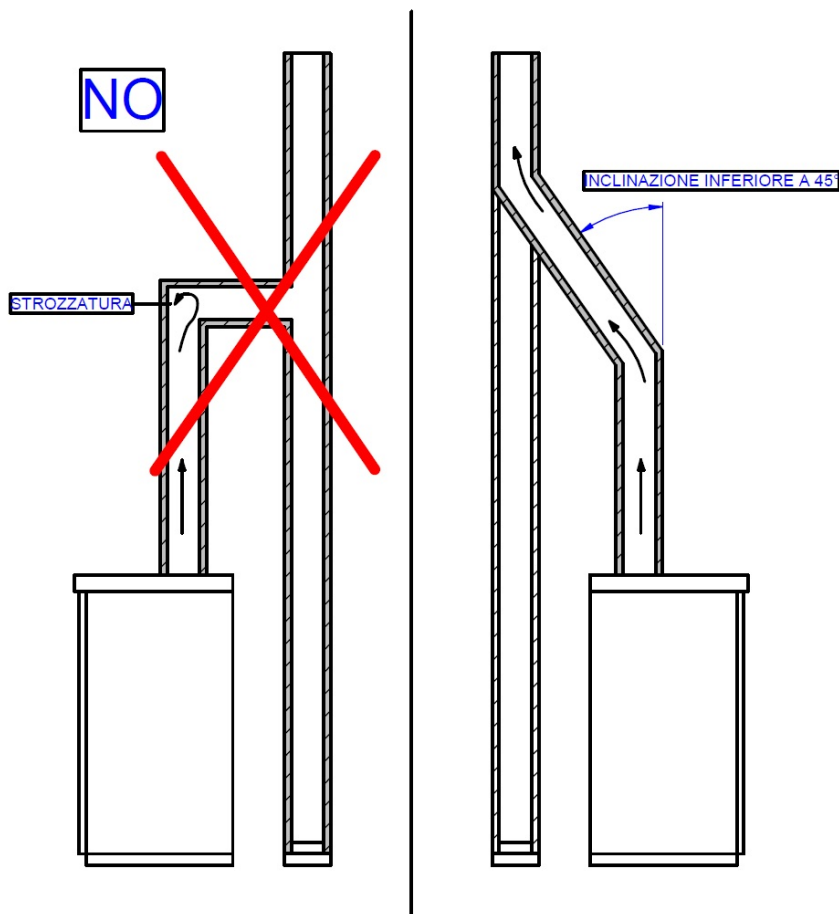
Il mancato rispetto dei requisiti di installazione e/o la manomissione della stufa possono provocare: potenza inadeguata e/o comportamenti anomali del prodotto, scarso tiraggio dei fumi, combustione lenta, surriscaldamento e pericolo di incendio della stufa, pericolo di incendio del condotto dei fumi, mancanza di ossigeno nell'ambiente ove la stufa è posizionata.

Eva Stampaggi S.r.l. non si assume alcuna responsabilità penale e/o civile, diretta e/o indiretta per il malfunzionamento della stufa e per i danni derivanti a persone o a cose provocati dall'inosservanza dei requisiti di installazione della stufa e/o manomissione della stessa.

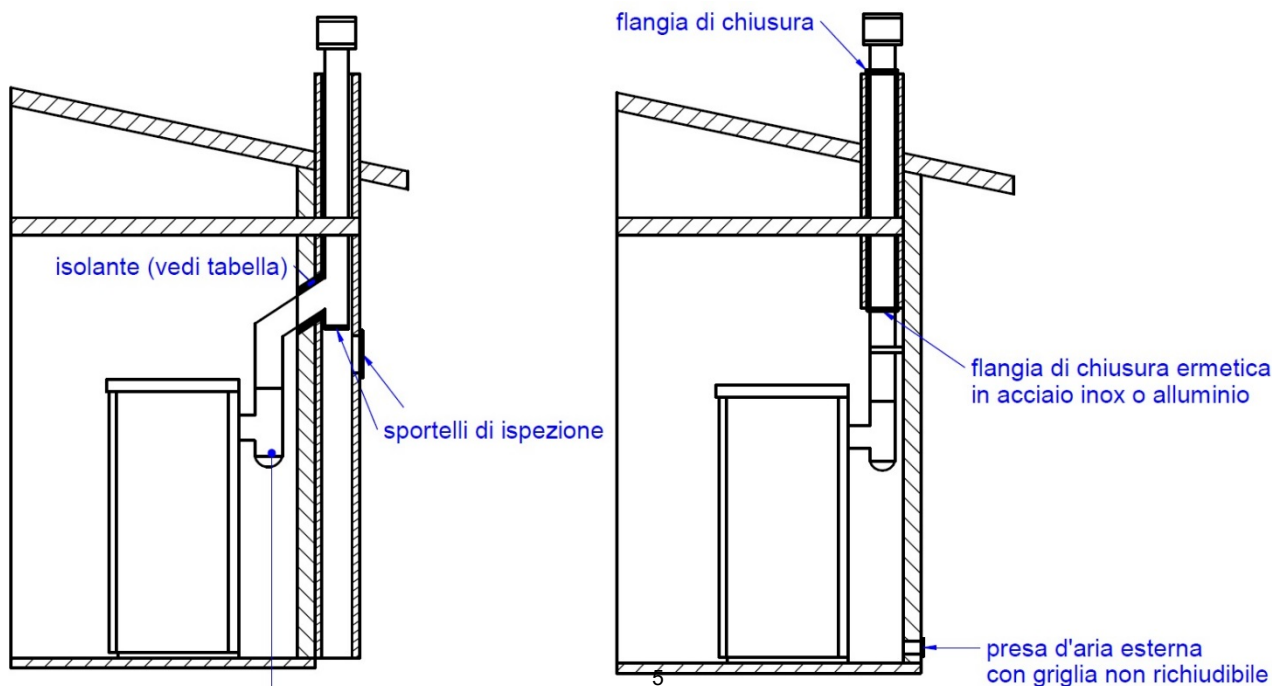
L'Acquirente deve richiedere e conservare la certificazione di conformità dell'installazione, e dell'allaccio della stufa, alle previsioni di legge. In mancanza di tale certificazione Eva Stampaggi S.r.l. non si assume alcuna responsabilità penale e/o civile, diretta e/o indiretta per il malfunzionamento della stufa e per i danni cagionati a persone o a cose, derivanti dall'utilizzo del prodotto.

La canna fumaria è uno degli elementi chiave per il buon funzionamento della stufa. Le migliori sono quelle in acciaio (inox o alluminato) per la qualità dei materiali, la resistenza, la durata nel tempo, la facilità di pulizia e la manutenzione.

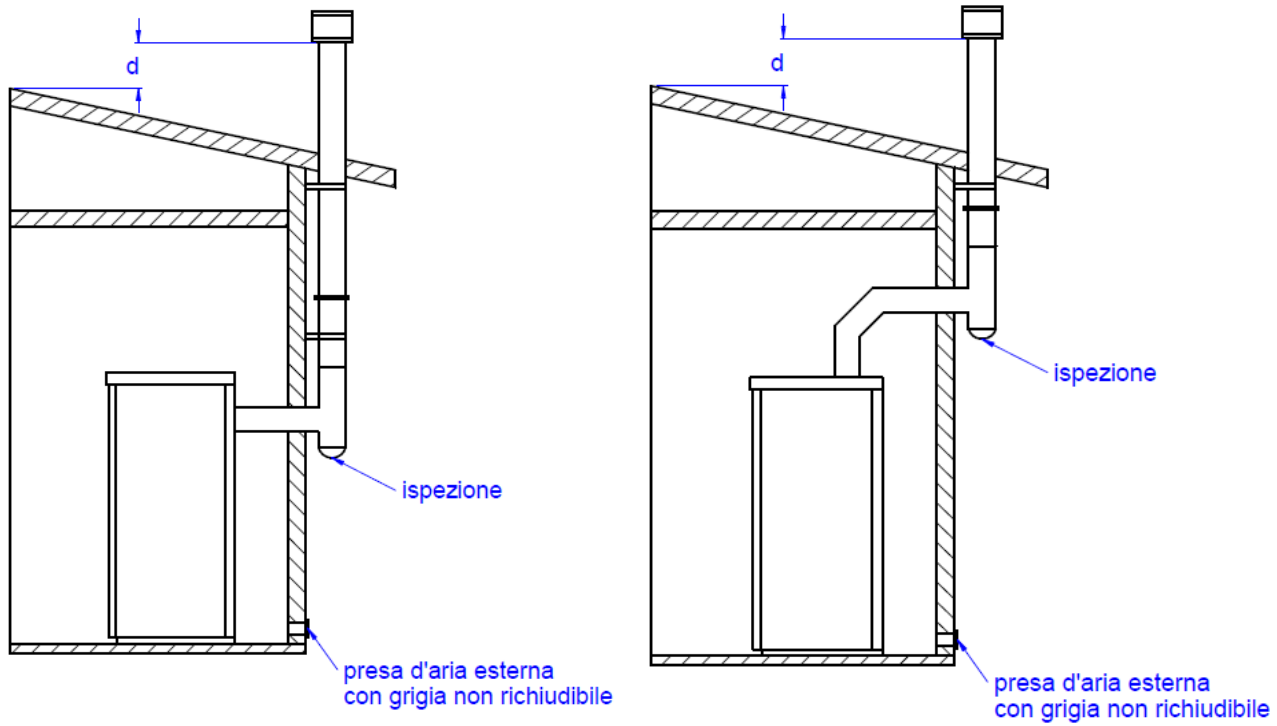
- Per facilitare l'allaccio alla canna fumaria rigida in acciaio si consiglia di utilizzare gli appositi raccordi telescopici che, oltre ad agevolare tale operazione, compensano anche la dilatazione termica sia del focolare che della canna fumaria stessa.
- Si consiglia di bloccare la canna al terminale della stufa con del silicone resistente alle alte temperature (1000°C). nel caso in cui l'imbocco della canna fumaria esistente non si trovi perfettamente perpendicolare all'uscita fumi del focolare, il loro collegamento deve essere effettuato utilizzando l'apposito raccordo inclinato. L'inclinazione, rispetto alla verticale, non deve essere mai superiore ai 45° e non devono essere presenti delle strozzature.
- In caso di passaggio attraverso solai bisogna interporre un manicotto isolante dello spesso di 10cm.
- È assolutamente necessario coibentare la canna fumaria lungo tutta la sua lunghezza. La coibentazione permetterà di mantenere un'alta temperatura dei fumi, al fine di ottimizzare il tiraggio; evitare condense e ridurre i depositi di particelle incombuste sulle pareti della canna. Utilizzare, per questo scopo, materiali isolanti idonei (lana di vetro, fibra ceramica, materiali incombustibili di classe A1)
- La canna fumaria deve essere impermeabile agli agenti atmosferici e bisogna evitare troppi cambi di direzione.
- Non è ammesso l'uso di tubi metallici flessibili ed estensibili.



#### CANNA FUMARIA ESISTENTE

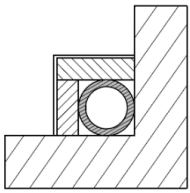


**CANNA FUMARIA ESTERNA**

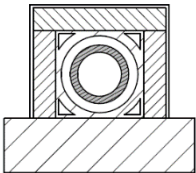


**04.1 TIPI DI CANNA FUMARIA**

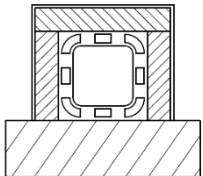
Esempi di canna fumaria:



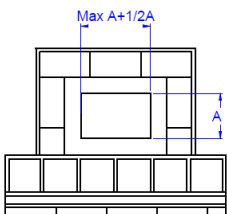
Canna fumaria in acciaio con doppia camera isolata con materiale resistente a 400°C. Efficienza ottima.



Canna fumaria in refrattario con doppia camera isolata e rivestimento esterno in calcestruzzo alleggerito. Efficienza ottima.



Canna fumaria tradizionale in argilla con intercapedini. Efficienza ottima.



Da evitare le canne fumarie con sezione rettangolare interna il cui rapporto tra lato maggiore e lato minore sia maggiore di 1,5. Efficienza mediocre.

I tubi di espulsione dei fumi non devono mai essere installati in modo che i gas di evacuazione siano con uscita diretta orizzontale o orientati verso il basso.

## 04.2 CARATTERISTICHE DELLA CANNA FUMARIA

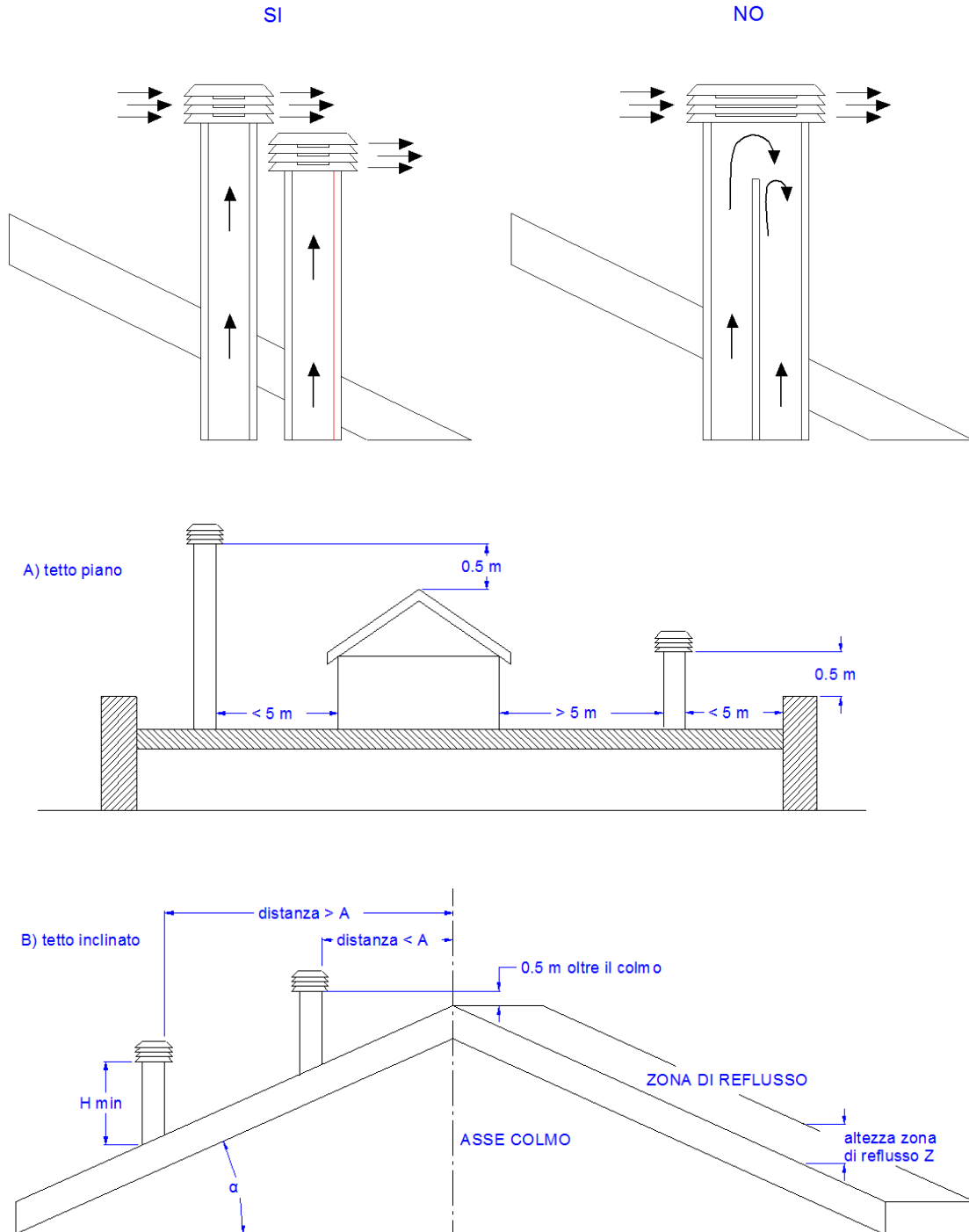
STUFA A LEGNA 8 KW	
Tiraggio camino	12 Pa
Temperatura fumi	212 °C
Flusso massimo dei fumi	6,1 g/s

STUFA A LEGNA 8,5 KW	
Tiraggio camino	10 Pa
Temperatura fumi	357 °C
Flusso massimo dei fumi	5,49 g/s

STUFA A LEGNA 12,5 KW	
Tiraggio camino	12 Pa
Temperatura fumi	274 °C
Flusso massimo dei fumi	8,1 g/s

## 04.3 COMIGNOLO

L'installazione corretta del comignolo permette di ottimizzare il funzionamento della stufa. Il comignolo antivento deve essere composto da un numero di elementi tali che la somma della loro sezione, in uscita, sia sempre doppia rispetto a quella della canna fumaria. Il comignolo deve essere posizionato in modo che superi il colmo del tetto di circa 150 cm, in modo che sia in pieno vento.



Inclinazione del tetto $\alpha$ [°]	Larghezza orizzontale della zona di reflusso dell'asse del colmo A [m]	Altezza minima dello sbocco dal tetto $H_{min} = Z + 0,50$	Altezza della zona di reflusso Z [m]
15	1,85	1,00	0,50
30	1,50	1,30	0,80
45	1,30	2,00	1,50
60	1,20	2,60	2,10

#### 04.4 TIRAGGIO

I gas che si formano durante la combustione, scaldandosi, subiscono un incremento di volume e, di conseguenza, assumono una densità minore rispetto all'aria circostante più fredda.

Questa differenza di temperatura tra l'interno e l'esterno del camino determina una depressione, detta depressione termica, che è tanto maggiore quanto più alta è la canna fumaria e quanto più elevata è la temperatura.

Il tiraggio della canna fumaria deve essere in grado di vincere tutte le resistenze del circuito fumi in modo tale che i fumi prodotti all'interno della stufa durante la combustione vengano aspirati e dispersi nell'atmosfera attraverso il condotto di scarico e la canna fumaria stessa. Diversi sono i fattori meteorologici che influenzano il funzionamento della canna fumaria, pioggia, nebbia neve, altitudine, ma il più importante è di certo il vento, che ha la capita di provocare oltre alla depressione termica anche la depressione dinamica.

L'azione del vento varia a seconda che si tratti di vento ascendente, orizzontale o discendente.

- Un vento ascendente ha sempre l'effetto di aumentare la depressione e quindi il tiraggio.
- Un vento orizzontale aumenta la depressione in caso di corretta installazione del comignolo.
- Un vento discendente ha sempre l'effetto di diminuire la depressione, a volte invertendola.

L'eccesso di tiraggio provoca un surriscaldamento della combustione e di conseguenza una perdita di efficienza della stufa.

Parte dei gas di combustione insieme a piccole particelle di combustibile vengono aspirate nella canna fumaria prima di essere bruciate diminuendo l'efficienza della stufa, aumentando il consumo di combustibile e provocando l'emissione di fumi inquinanti.

Contemporaneamente l'alta temperatura del combustibile, dovuta all'eccesso di ossigeno, usura la camera di combustione prima del tempo.

Lo scarso tiraggio invece, rallenta la combustione, raffredda la stufa, produce ritorni di fumo nell'ambiente diminuendone l'efficienza e provoca pericolose incrostazioni nella canna fumaria.

Per ovviare ad un eccessivo tiraggio è opportuna utilizzare:

DAMPER



REGOLATORE DI TIRAGGIO



#### 04.5 EFFICIENZA STUFA

Paradossalmente, le stufe di grande efficienza possono rendere più difficile il lavoro del camino.

Il buon funzionamento di un camino dipende dall'aumento della temperatura al suo interno provocato dai fumi della combustione.

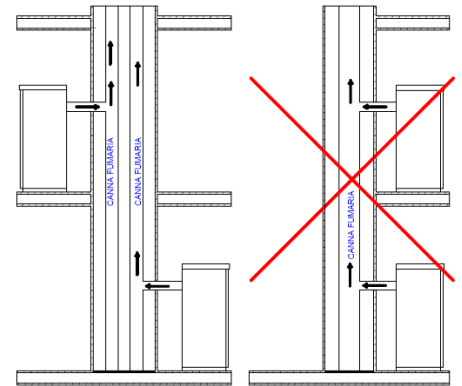
Ora, l'efficienza di una stufa è determinata dalla sua capacità di trasferire la maggior parte del calore prodotto all'ambiente da riscaldare: ne consegue che, tanto maggiore è l'efficienza della stufa, tanto più "freddi" sono i fumi residui della combustione e, di conseguenza, tanto minore il "tiraggio".

Un camino tradizionale, di concezione ed isolamento approssimati, funziona assai meglio a servizio di un caminetto tradizionale aperto, o di una stufa di cattiva qualità, dove la maggior parte del calore viene perduta con i fumi.

Acquistare una stufa di qualità significa dunque spesso dover intervenire sulla canna fumaria, anche se già esistente e funzionante con vecchi impianti, per isolarla meglio.

Se la stufa non scalda o fa fumo è sempre dovuto ad un cattivo tiraggio.

- Un comune errore è quello di collegare il tubo della stufa ad un camino esistente, lasciando che questo resti a servizio anche del vecchio impianto. In questo modo, due impianti a combustibile solido sono uniti dalla stessa canna fumaria, il che è sbagliato e pericoloso.
- Se i due impianti sono usati contemporaneamente, il carico complessivo dei fumi può essere eccessivo per la sezione esistente del camino provocando ritorni di fumo; se viene usata una sola stufa, il calore dei fumi provoca, sì, il tiraggio del camino, il quale però aspirerà aria fredda anche dall'apertura dell'impianto spento, raffreddando di nuovo i fumi, e bloccando il tiraggio.
- Se, infine, i due impianti sono posti a livelli diversi, oltre ai problemi esposti, si può interferire con lo stesso principio dei vasi comunicanti, provocando un andamento dei fumi di combustione irregolare ed imprevedibile.



#### 05. COMBUSTIBILE

Per avere una buona resa, la legna deve essere secca, perché produce meno fumo, meno fuliggine e meno monossido di carbonio. La legna priva di umidità guida ad una scelta più corretta e ti consente di ottenere il massimo dalla stufa. Ricordarsi sempre di spaccare la legna per farle perdere l'umidità: più elevato è il suo contenuto d'acqua, maggiore è la quantità di calore necessario per incendiarsi.

In base al peso in Kg di un metro cubo di materiale, la legna può essere divisa in "legna dolce" e "legna forte".

- La "legna dolce" (300-350 kg/m<sup>3</sup> ad es. abete, pino, pioppo, ontano, castano salice) brucia rapidamente producendo un calore più forte, si rende pertanto ottima per avviare il fuoco ma un utilizzo come combustibile richiederebbe una frequente ricarica della stufa. La "legna dolce" produce anche maggiore creosoto, il che significa dover pulire più spesso il camino.
- La "legna forte" (350-400 kg/m<sup>3</sup> ad es. olmo, quercia, leccio, faggio frassino), invece, ha una combustione più lenta producendo quindi un calore più duraturo, è per tali caratteristica che viene preferita nell'ambito del riscaldamento domestico.

Ai fini del riscaldamento, i legnami possono essere suddivisi in:

- Qualità ottima: quercia, frassino, faggio, acero.
- Qualità discreta: castagno, betulla e ontano
- Qualità accettabile: tiglio, pioppo e salice



Il potere calorifico della legna è dunque dipendente sia dalla densità dovuta al tipo di legna, sia quindi dal grado di umidità contenuto. In conseguenza di queste variabili anche la potenza di stufe e caldaie ne risulta direttamente influenzata. In funzione della sua umidità, può essere indicato in:

% di umidità	Potere calorifico kcal/kg
15%	3490
20%	3250
25%	3010
30%	2780
35%	2450
40%	2300

In media, per legname ben stagionato, si può far riferimento ad un potere calorifico di 3200 kcal/kg.

## 06. AVVERTENZE DI INSTALLAZIONE

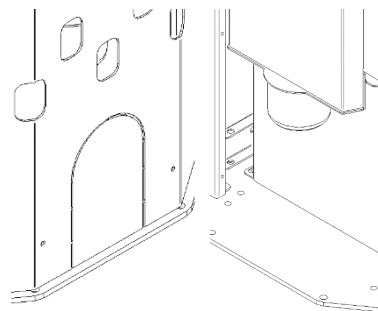
### 06.1 STUFA ERMETICA

Il corpo stufa a legna ermetico è disponibile per le potenze 8 e 12,5 kW. Queste stufe prelevano l'aria di combustione e della pulizia vetro direttamente dall'esterno, non nella stanza in cui sono installate, se correttamente collegate tramite un tubo di aspirazione, facendo sì che non venga consumato l'ossigeno dall'ambiente. Utilizzano tubi coassiali l'aria risulterà preriscaldata e contribuirà ad una miglior combustione e una minore emissione nell'atmosfera. Ideali per le case passive, garantiscono il maggior comfort a bassi costi.

Prima di procedere con l'installazione è necessario rispettare le seguenti indicazioni.

Scegliere un punto definitivo dove collocare la stufa e quindi:

- Scegliere se l'apparecchio avrà uscita posteriore o superiore dei fumi.
- Prevedere l'allaccio alla canna fumaria per l'espulsione dei fumi.
- Prevedere la presa d'aria esterna (aria combustione) e verificarne la presenza: essa deve essere pescata da uno spazio libero (non spazi dove esistano ventilatori estrattori oppure senza ventilazione) o all'esterno.
- Appoggiare la stufa a pavimento in posizione vantaggiosa per il collegamento con la canna fumaria e nelle vicinanze della presa "aria combustione"
- L'apparecchio deve essere installato su un pavimento di adeguata capacità di carico. Se la costruzione esistente non soddisfa questo requisito, dovranno essere prese misure appropriate (es. piastra di distribuzione di carico).
- È necessario proteggere dal calore tutte le strutture che potrebbero incendiarsi se esposte a un eccessivo calore. Pavimento in legno o in materiale infiammabile, devono essere protetti con materiale non combustibile (esempio: una lamiera da 4 mm oppure vetro ceramico).
- L'installazione dell'apparecchio deve garantire facile accesso per la pulizia dell'apparecchio stesso, dei condotti dei gas id scarico e della canna fumaria.
- L'apparecchio non è idoneo all'installazione su canna condivisa.
- La stufa, durante il suo funzionamento, preleva una quantità d'aria dall'ambiente in cui si trova per cui si rende necessaria una presa d'aria esterna all'altezza del tubo situato sul retro della stessa. La stufa quando è accesa può creare depressione nel locale dove è installata, pertanto nello stesso locale non devono coesistere altre apparecchiature a fiamma libera.
- La presa "aria combustione" (Ø 80 mm) deve raggiungere una parete che dà all'esterno o su locali adiacenti a quello di installazione purché siano dotati di presa d'aria esterna (Ø 80mm) e non siano adibiti a camera da letto e bagno oppure, dove esista pericolo di incendio come rimesse, garage, magazzini di materiali combustibili, ecc. Queste prese d'aria devono essere realizzate in modo tale che non possano essere ostruite né dall'interno né dall'esterno e protette con griglia, rete metallica o idonee protezioni, purché non riduca la sezione minima. Per l'allaccio alla presa esterna è necessario rompere i pretagli nella parte inferiore della schiena della stufa e collegare dei tubi con apposita guarnizione all'apposita presa.
- Quando la stufa è collocata in ambienti nei quali è circondata da materiali combustibili (esempio mobili, rivestimenti in legno ecc.) si devono rispettare le seguenti distanze: **"VEDI TARGHETTA DATI STUFA"**
- La stufa da 8,5 kW non prevede l'allaccio alla presa aria comburente.
- È comunque consigliabile, oltre al rispetto delle distanze minime, installare dei pannelli isolanti ignifughi resistenti al calore (lana di roccia, cemento cellulare, ecc.)



Quello consigliato è:

*Promasil 1000*

Temperatura di classificazione: 1000°C

Densità: 245 kg/m<sup>3</sup>

Ritiro a temperatura di riferimento, 12 ore: 1,3/1000°C %

Resistenza alla compressione a freddo: 1,4 MPa

Resistenza alla flessione: 0,5 MPa

Coefficiente di espansione termica: 5,4x10<sup>-6</sup> m/mK

Calore specifico: 1,03 KJ/kgK

Conduktività termica a temperatura media:

200°C → 0,07 W/mK

400°C → 0,10 W/mK

600°C → 0,14 W/mK

800°C → 0,17 W/mK

Spessore: 40 mm

## 07. INSTALLAZIONE

Disimballare la stufa: fare attenzione a non intaccare il prodotto nel momento del disimballo.

Controllare i piedini della stufa e regolarli in modo che la stufa sia stabile.

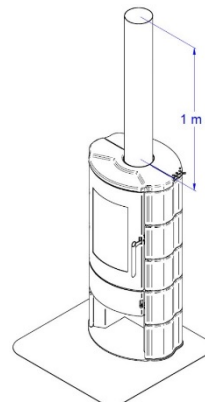
Posizionare la stufa in modo che la porta e gli eventuali sportelli non vadano contro le pareti.

Dopo aver collegato la stufa alla presa dell'aria comburente collegare il raccordo alla canna fumaria.

**ATTENZIONE:** le stufe da 8 kW e 12,5 kW devono essere installate con minimo 1 metro di tubo Ø 150 certificato secondo la norma EN1856-2.

I tubi da utilizzare per lo scarico fumi devono essere tubi appositi per le stufe a legna: costruiti in acciaio verniciato o in acciaio inox, diametro 150 mm, con apposite guarnizioni.

La stufa da 8,5 kW ha un diametro uscita fumi da 120 mm. Seguire le stesse indicazioni elencate in precedenza.



**Accensione della stufa**

Per accendere la stufa sono necessari dei piccoli ceppi di legna (asciutti), e dell'accendi fuoco possibilmente ecologico. Aprire il registro dell'aria primaria e dell'aria secondaria tramite le apposite leve e posizionare i ceppi come nella foto. Dopo aver posizionato i ceppi, posizionare l'accendi fuoco al di sotto della legna e innescarlo. Chiudere la porta e attendere che la fiamma inneschi tutti i ceppi di legna posizionati, dopodiché chiudere il registro dell'aria primaria. La mancata chiusura di tale registro potrebbe provocare un surriscaldamento della stufa e delle rottura delle parti che la compongono.

Una buona accensione dipende molto dal tiraggio della canna fumaria: se l'accensione risulta difficoltosa, la canna fumaria, essendo fredda, non avrà il tiraggio consigliato e ci vorrà più tempo perché la stufa vada a regime di potenza.

In questo caso è consigliato aprire il cassetto cenere oppure tenere leggermente aperta la porta fuoco.

**ATTENZIONE: non utilizzare mai liquidi infiammabili per l'accensione dei ceppi.**

La vernice, inoltre, potrebbe essere ancora fresca e potrebbe sprigionare degli odori intensi: è quindi consigliato, per quanto riguarda la prima accensione, che l'ambiente sia ben areato. Aprire porte e finestre in modo da ottenere una corrente d'aria che liberi la stanza dagli odori.

È possibile, inoltre, che il prodotto subisca delle leggere deformazioni essendo la struttura in acciaio, e quindi sentirete dei leggeri rumori o scricchiolii. Questo è assolutamente normale e non deve essere considerato un difetto.

**Combustione**

Per avere la miglior combustione seguire i seguenti parametri:

	Stufe 8 kW	Stufe 8,5 kW	Stufe 12,5 kW
Quantità legna (kg/h)	1,9	2	2,9
Registro aria primaria	Chiuso	½ aperto	Chiuso
Registro aria secondaria	Quasi aperto (80%)	/	Aperto
Intervallo di ricarica (min)	45	45	45
Lunghezza legna (cm)	25	25	33
Tiraggio (Pa)	12	10	12

Una volta che il prodotto è avviato e arrivato a regime sarà possibile regolare la combustione tramite il registro dell'aria secondaria posto nella parte superiore della stufa. Il pomello di destra funziona alla stessa maniera della leva. Ruotando il pomello in senso orario, l'aria verrà chiusa; viceversa, ruotando il pomello in senso antiorario l'aria verrà aperta



Per quanto riguarda la stufa da 8,5 kW, non è possibile regolare la combustione con il registro dell'aria secondaria perché non presente. L'unico modo per regolarla è agire sul regolatore d'aria primaria posto sulla porta focolare.



Nel momento di ricarica della legna sarebbe opportuno aprire il registro aria secondaria (NO PRIMARIA), aprire leggermente la porta in modo che la stufa prenda ossigeno, caricare la legna e richiudere la porta focolare. È consigliato inoltre che nel momento della ricarica non ci sia fuoco vivo in camera poiché, a seconda dell'efficienza del camino, potrebbe esserci una perdita di fumi nell'ambiente sviluppati proprio dal fuoco. È consigliata quindi la ricarica quando nel piano fuoco ci sono solo braci accese.

#### ATTENZIONE:

- Non immettere nella stufa una maggiore quantità di combustibile rispetto a quella segnalata in precedenza.
- Non soffocare il fuoco chiudendo le prese d'aria nella camera.
- Non lasciare aperto il registro aria primaria (nelle stufe 8 kW e 12.5 kW) durante il funzionamento normale, evitando così il surriscaldamento dell'apparecchio e la successiva deformazione di esso o la rovina di terze parti come ad esempio il vetro.
- Non lasciare aperta la porta focolare.
- Utilizzare le dovute protezioni nel ricaricare la legna: la maniglia porta focolare o i vari registri potrebbero essere molto caldi durante il funzionamento dell'apparecchio.
- Se le braci sono spente è consigliato l'innesco con dei nuovi listelli di legna in modo che ci sia fuoco. Se ciò non si verificasse potrebbero formarsi dei gas in camera di combustione e successivamente, in casi estremi un'esplosione.
- Si dovrà cercare il giusto innesco e la giusta quantità d'aria (regolando i registri) per far sì che la stufa funzioni correttamente, in base alle caratteristiche del camino e della legna.
- La camera focolare è costituita da un materiale chiamato vermiculite. Pur essendo resistente si consiglia che nel momento della ricarica non venga gettato addosso ad esso la legna. La rottura a causa del cattivo comportamento dell'utente nel caricare la legna, non è coperto da garanzia.
- Col passare del tempo è possibile comunque che nella vermiculite si formino delle piccole crepe. Questo è assolutamente normale e tutto ciò non influisce nel corretto funzionamento della stufa.

### 09. PULIZIA E MANUTENZIONE ORDINARIA

La stufa necessita di una semplice e frequente pulizia per poter garantire la massima efficienza e un regolare funzionamento.

L'Acquirente deve effettuare regolarmente la pulizia della stufa seguendo le istruzioni contenute nel presente Manuale di Istruzioni. La mancata pulizia e/o manutenzione ordinaria della stufa possono provocare: anomalie di funzionamento, intasamento delle tubazioni, cattiva o lenta combustione, surriscaldamento della stufa ed incendio della stessa.

Eva Stampaggi S.r.l. non si assume alcuna responsabilità penale e/o civile, diretta e/o indiretta per il malfunzionamento della stufa e per i danni derivanti a persone o a cose provocati dall'omessa/non corretta pulizia e manutenzione ordinaria della stufa.

Eseguire la pulizia giornaliera a stufa completamente fredda come segue:

- Svuotare il cassetto della cenere, aspirandolo o gettando la cenere nella spazzatura;
- Aspirare la camera di combustione, curando che non vi siano delle braci ancora accese. In casi di braci ancora accese l'aspiracenera prenderà fuoco;
- Togliere la cenere che si colloca all'interno del focolare e sulla porta.
- Pulire il vetro con un panno umido o con una palla di giornale inumidita e passata nella cenere. Se l'operazione viene fatta a stufa calda potrebbe esserci l'esplosione del vetro.

Attenzione: per la pulizia della stufa utilizzare esclusivamente un panno asciutto. Non utilizzare materiale abrasivo o prodotti che potrebbero corrodere o sbiancare le superfici.

### 10. PULIZIA E MANUTENZIONE STRAORDINARIA

L'Acquirente deve far eseguire la pulizia della canna fumaria e del condotto dei fumi annualmente, prima dell'inverno, a cura di personale tecnico qualificato e conservandone la documentazione da esibire in caso di attivazione della garanzia.

La pulizia deve essere effettuata anche prima della ripresa dell'utilizzo della stufa, poiché nel periodo estivo potrebbero essersi creati degli impedimenti al regolare flusso dei gas di scarico (es: nidificazioni, incrostazioni od ostruzioni).

La mancata manutenzione straordinaria può provocare: depressione con scarso tiraggio e fiamma lenta, intasamento del braciere e delle tubazioni, surriscaldamento della stufa ed incendio del condotto dei fumi.

Eva Stampaggi S.r.l. non si assume alcuna responsabilità penale e/o civile, diretta e/o indiretta per il malfunzionamento ed i derivanti a persone o a cose provocati dall'omessa/non corretta manutenzione straordinaria della stufa.

Non sono infrequenti, ai primi freddi e con il vento, incendi della canna fumaria dovuti ai residui che vi permangono; alcuni consigli nella malaugurata ipotesi che questo accadesse possono essere:

- Bloccare subito l'accesso dell'aria alla canna;
- Usare sabbia o sale grosso a manciate, e non acqua, per spegnere l'incendio;
- Allontanare dalla canna rovente gli oggetti ed i mobili.

Attenzione: per la pulizia esterna della stufa utilizzare esclusivamente un panno asciutto. Non utilizzare materiale abrasivo o prodotti che potrebbero corrodere o sbiancare le superfici.

Data 1<sup>a</sup> manutenzione \_\_\_\_\_ / \_\_\_\_\_ / \_\_\_\_\_

( Timbro CAT )

Data 2<sup>a</sup> manutenzione \_\_\_\_\_ / \_\_\_\_\_ / \_\_\_\_\_

( Timbro CAT )

Data 3<sup>a</sup> manutenzione \_\_\_\_\_ / \_\_\_\_\_ / \_\_\_\_\_

( Timbro CAT )

**ATTESTATO D'INSTALLAZIONE E COLLAUDO**

CLIENTE: \_\_\_\_\_

Timbro del Rivenditore:

VIA: \_\_\_\_\_

CITTA': \_\_\_\_\_

CAP: \_\_\_\_\_

Timbro dell'installatore:

PROVINCIA: \_\_\_\_\_

TEL: \_\_\_\_\_

Data di consegna: \_\_\_\_\_

Nome: \_\_\_\_\_

Documento di consegna: \_\_\_\_\_

Cognome: \_\_\_\_\_

Apparecchio mod.: \_\_\_\_\_

Indirizzo: \_\_\_\_\_ Cap.: \_\_\_\_\_

Matricola: \_\_\_\_\_ Anno: \_\_\_\_\_

Località: \_\_\_\_\_

Tel.: \_\_\_\_\_

Il cliente dichiara, al termine dell'installazione dell'Apparecchio, che i lavori sono stati eseguiti a regola d'arte ed in accordo con le istruzioni del presente manuale d'uso. Dichiara inoltre, di aver preso visione del perfetto funzionamento e di essere a conoscenza delle indicazioni necessarie per effettuare il corretto uso e la corretta conduzione e manutenzione dell'Apparecchio.

Firma del CLIENTE

Firma del RIVENDITORE / INSTALLATORE

**La garanzia**

Eva Stampaggi S.r.l. garantisce che la stufa è costruita in conformità e secondo le normative EN 13240 (stufe a legna) EN 14785 (stufe a pellet) ed EN 12815 (cucine e termocucine a legna), utilizzando materiali di alta qualità e non inquinanti.

Eva Stampaggi S.r.l. garantisce che la stufa è immune da vizi che la rendano inidonea all'uso cui è destinata o ne diminuiscano in modo apprezzabile il valore. Devono intendersi espressamente richiamate le norme del codice civile italiano o norma nazionale applicabile regolanti la garanzia nel contratto di vendita, o norma nazionale applicabile ex D. Int.

Eventuali difetti di conformità possono essere fatti valere con le garanzie e le modalità previste nel D. Lgs. 206/2005, a condizione che l'Acquirente era a conoscenza del difetto, ovvero non poteva ignorarlo con l'ordinaria diligenza, o se il difetto di conformità deriva da istruzioni o da materiali allo stesso forniti.

Sono esclusi dalla garanzia il malfunzionamento, i vizi e/o i guasti ed i conseguenti danni, derivanti a cose e/o persone, ascrivibili ad un utilizzo anomalo e/o improprio del prodotto e/o non conforme alle norme di sicurezza e/o al "Manuale di Istruzioni Stufe a Legna", ovvero derivanti da un'installazione non conforme (a cui è peraltro equiparata l'assenza di documenti certificanti detta conformità) alle normative vigenti ed alle direttive di sicurezza, ovvero eseguita da personale non qualificato (UNI10683 e UNIEN 1443), ovvero quando, a titolo di esempio non esaustivo, sussista uno scarico diretto a parete.

Allo stesso modo non sarà coperto da garanzia l'eventuale difetto di conformità che dovesse essere ascritto casualmente ad un uso o ad un'installazione del prodotto non conforme con le leggi e regolamenti applicabili e/o alle istruzioni contenute nel presente "Manuale di Istruzioni Stufe a Legna".

La suddetta garanzia è altresì esclusa per i difetti di conformità, il malfunzionamento, i vizi e/o i guasti ed i conseguenti danni, cagionati a cose e/o persone, derivanti dall'utilizzo della stufa in modo non conforme alle direttive di sicurezza.

La garanzia per il malfunzionamento, i vizi e/o difetti e/o guasti non opera ed Eva Stampaggi S.r.l. non assume alcuna responsabilità per i danni cagionati a cose o a persone derivanti: dalla mancanza di prima accensione eseguita da un tecnico specializzato, alla quale è peraltro equiparata l'assenza di tali documenti, comprovanti la detta operazione; dalla violazione e/o inosservanza di quanto previsto nel presente Manuale di Istruzioni; dalla mancata pulizia e manutenzione ordinaria; dalla mancata pulizia e manutenzione straordinaria eseguita da personale tecnico specializzato, alla quale è peraltro equiparata l'assenza di documenti comprovanti detta manutenzione; dall'utilizzo improprio della stufa; dalla mancanza dei requisiti di installazione; dal mancato rispetto delle procedure per la denuncia dei difetti di conformità previsti nel D. Lgs 206/2005; dall'utilizzo di combustibile non idoneo; dalle modifiche e/o riparazioni eseguite senza preve comunicazioni e relativa autorizzazione di Eva Stampaggi S.r.l.; dall'utilizzo di ricambi non originali e/o non specifici per la stufa.

La precedente elencazione deve ritenersi non tassativa e devono quindi ritenersi ricompresi tra i casi di esclusione della garanzia anche le ipotesi non espressamente indicate ma che, in virtù di interpretazione analogica, possono essere equiparate alle fattispecie elencate.

Sono escluse da garanzie tutte le seguenti diversità legate alle caratteristiche naturali dei materiali di rivestimento: le venature delle pietre che ne sono la caratteristica principale e che ne garantiscono l'unicità; eventuali piccole cavillature o screpolature che potrebbero evidenziarsi nei rivestimenti in ceramica/maiolica; eventuali diversità di tonalità e sfumature sui rivestimenti in ceramica/maiolica; vetro porta; guarnizioni; opere murarie.

Eva Stampaggi S.r.l. non assume alcuna responsabilità per: danni emersi sulle parti metalliche cromate e/o anodizzate e/o verniciate o comunque con superfici trattate, se dovuti allo sfregamento o all'impatto con altri metalli; danni emersi sulle parti metalliche cromate e/o anodizzate e/o verniciate o comunque con superfici trattate, se dovuti a manutenzione impropria e/o alla pulizia con prodotti o agenti chimici (dette parti devono essere pulite utilizzando solamente acqua); danni emersi su componenti meccanici e su parti meccaniche per il loro uso improprio o per installazione avvenuta da personale non specializzato o, comunque, per installazione avvenuta non in aderenza alle istruzioni contenute nell'imballo; danni emersi su componenti e parti elettriche o elettroniche per il loro uso improprio o per installazione da personale non specializzato o, comunque, per installazione avvenuta non in aderenza alle istruzioni contenute nell'imballo.

**Attenzione: dopo l'acquisto conservare il certificato di garanzia unitamente all'imballo originale del prodotto, all'attestato di installazione e collaudo ed alla ricevuta rilasciata dal venditore. La data del documento fiscale di vendita determinerà l'effettiva durata della garanzia.**

**La garanzia può essere fatta valere come segue:**

La procedura del post vendita è gestita dal nostro personale che è contattabile chiamando il numero **0438.35469** o inviando un'e-mail ad [assistenza@evacolor.it](mailto:assistenza@evacolor.it)

Dal nostro personale specializzato si potranno avere informazioni relative a problemi tecnici, installazioni e manutenzioni.

Nel caso in cui non fosse possibile risolvere il problema telefonicamente, il nostro personale provvederà a segnalare l'anomalia al **Centro Assistenza Tecnica** della zona più vicina all'utente, che garantirà l'intervento entro cinque giorni lavorativi.

Le parti sostituite nel periodo di garanzia saranno garantite fino al restante periodo di garanzia del prodotto acquistato.

Per il mancato utilizzo del prodotto durante il tempo necessario per la sua riparazione, il costruttore non riconosce nessun tipo di risarcimento.

In caso di sostituzione del prodotto il costruttore s'impegnerà a consegnare il prodotto al rivenditore, che poi a sua volta gestirà la sostituzione, utilizzando la stessa procedura avvenuta al momento della vendita con l'utilizzatore finale.

La presente garanzia ha validità all'interno del territorio italiano; nel caso di vendite o installazioni effettuate all'estero, la garanzia dovrà essere riconosciuta dal distributore presente nel paese estero stesso.

La garanzia è espletata con la riparazione oppure con la sostituzione degli elementi difettosi, o della parti difettose o dell'intero prodotto, a discrezione dell'azienda.

**Quando si richiede assistenza è necessario avere a portata di mano:**

- Numero di matricola
- Modella della stufa
- Data di acquisto
- Luogo di acquisto
- Certificato di avviamento garanzia compilato da C.A.T. specializzato

**IMPORTANTE:**

**EVA STAMPAGGI CONSIGLIA DI RIVOLGERSI AI SUOI RIVENDITORI E CENTRI ASSISTENZA AUTORIZZATI.**

**È OBBLIGATORIA L'INSTALLAZIONE A NORMA DI LEGGE, EVA STAMPAGGI CONSIGLIA VIVAMENTE LA PRIMA ACCENSIONE DI PRODOTTI ATTRAVERSO TECNICI ABILITATI.**

**EVA STAMPAGGI NON SI RITIENE RESPONSABILE DELLE VENDITE ON LINE E DELLE RELATIVE OFFERTE IN QUANTO NON EFFETTUA VENDITE DIRETTE AL PUBBLICO.**

**PER QUALSIASI PROBLEMA TECNICO DURANTE IL PERIODO DELLA GARANZIA LEGALE, LA PROCEDURA RICHIEDE DI RIVOLGERSI AL RIVENDITORE O DIRETTAMENTE AL NOSTRO POST VENDITA.**

**AVVERTENZE per un corretto smaltimento dei rifiuti di apparecchiature elettroniche ed elettroniche (RAEE) ai sensi della Direttiva Europea 2002/96/CE e successiva modifica 2003/108/CE.**



La presenza di questo simbolo applicato sul prodotto, determina che lo stesso NON è un rifiuto da considerare generico, ma dev'essere demolito e smaltito rispettando le norme vigenti nel proprio Paese, assicurandosi che gli appositi centri di raccolta siano a norma di Legge sia nella sicurezza che nel rispetto e tutela dell'ambiente. La responsabilità di tale smaltimento è a carico del proprietario e per non incorrere a sanzioni o conseguenze negative per l'ambiente e la salute, consigliamo di contattate direttamente l'Amministrazione Comunale, l'ente locale per lo smaltimento dei rifiuti od il rivenditore, per avere maggiori informazioni sui luoghi e modi di raccolta.

Il corretto smaltimento dei rifiuti è importante non solo per l'ambiente e la salute dei cittadini, ma anche perché tale operazione porta ad un recupero di materiali tale da avere un'importante risparmio energetico e di risorse.

**Eva Stampaggi S.r.l.**  
**Via Cal Longa Z.I.**  
**I - 31028 Vazzola (TV)**  
**Tel. +39.0438.740433 r.a**  
**Fax +39.0438.740821**  
**E-Mail: [info@evacalor.it](mailto:info@evacalor.it)**

**Timbro e Firma del Rivenditore**



Eva Stampaggi S.r.l.  
Via Cal Longa Z.I.  
31028 Vazzola (TV) ITALIA  
Tel: +39 0438 740433  
Fax: +39 0438 740821

I dati e le caratteristiche indicate non impegnano Eva Stampaggi S.r.l., che si riserva il diritto di apportare le modifiche ritenute opportune senza obbligo di preavviso o di sostituzione.  
Tutti i diritti riservati. Vietata riproduzione totale o parziale senza espressa autorizzazione di Eva Stampaggi S.r.l.

The data and features indicated are in no way binding to Eva Stampaggi S.r.l. The company reserves the right to make any changes necessary without prior notice or replacement.  
All rights reserved. Total or partial reproduction prohibited without the express authorisation of Eva Stampaggi S.r.l.

Les données et caractéristiques indiquées n'engagent pas Eva Stampaggi S.r.l., qui se réserve le droit d'apporter les modifications jugées opportunes sans obligation de préavis ou de remplacement.  
Tous droits réservés. La reproduction totale ou partielle sans autorisation expresse de Eva Stampaggi S.r.l. est interdite.

Die angegebenen Daten und Eigenschaften binden das Unternehmen Eva Stampaggi S.r.l. nicht, das sich das Recht vorbehält, ohne zu Vorankündigungen oder Ersetzungen verpflichtet zu sein, für opportun gehaltene Änderungen vorzunehmen.  
Alle Rechte vorbehalten. Der vollständige oder teilweise Nachdruck ist ohne die ausdrückliche Genehmigung der Eva Stampaggi GmbH nicht gestattet.

Los datos y las características que se indican no son vinculantes para Eva Stampaggi S.r.l. que se reserva el derecho de efectuar las modificaciones que juzgue oportunas sin previo aviso o sustituciones.  
Todos los derechos están reservados. Prohibida la reproducción total o parcial sin la autorización expresa de Eva Stampaggi S.r.l.

Os dados e as características indicadas não comprometem a Eva Stampaggi S.r.l., que se reserva o direito de efetuar as modificações consideradas oportunas sem obrigação de aviso prévio ou de substituição.  
Todos os direitos reservados. É proibida a reprodução total ou parcial sem a autorização expressa da Eva Stampaggi S.r.l.