



Kopie in Originalsprache
Vor Gebrauch sorgfältig lesen

DE

831011800

Rev. 1.0

12/04/2022

Installations-, Betriebs- und Wartungsanleitung

HEIZÖFEN, EINSÄTZE, PELLETKESSEL



INHALTSVERZEICHNIS

1 SICHERHEIT DES PRODUKTS	3
2 HANDHABUNG UND AUSPACKEN	8
3 MINDESTINSTALLATIONSANFORDERUNGEN	8
4 INSTALLATION	10
4.1 SCHORNSTEIN	10
4.2 SCHORNSTEIN	12
4.3 SCHORNSTEINAUFSATZ UND SCHORNSTEINZUG	13
4.4 OFENWIRKUNGSGRAD	13
4.5 HERMETISCHE ÖFEN	14
4.6 INSTALLATIONSORT	15
4.7 ANSCHLUSS AN DEN SCHORNSTEIN	16
4.8 INSTALLATIONSBEISPIELE	17
4.9 ELEKTRISCHER ANSCHLUSS	18
4.10 HYDRAULISCHER ANSCHLUSS	18
4.11 ANSCHLUSS DER LEITUNGEN	18
4.12 BEFÜLLUNG PELLETBEHÄLTER	18
5 PRODUKTBESCHREIBUNG	19
5.1 HEIZÖFEN UND EINSÄTZE	19
5.2 HEIZKESSEL	21
6 INSTALLATIONSDETAILS	23
6.1 BEISPIELE FÜR ANLAGENPLÄNE	23
6.2 HYDRO-EINSATZ	25
6.3 PELLETKESSEL	26
7 ANWENDUNG DES PRODUKTS	26
7.1 LCD DISPLAY	26
7.2 NUTZER-FUNKTIONEN	29
7.3 ALARME	33
8 REINIGUNG UND WARTUNG	34
9 FUNKTIONSSTÖRUNGEN UND MÖGLICHE ABHILFEN	36
10 JÄHRLICHE PROGRAMMIERTE WARTUNG	38
11 BESCHEINIGUNG ÜBER INSTALLATION UND ABNAHME	39
12 GARANTIE	40

1 SICHERHEIT DES PRODUKTS



Die Öfen sind in Übereinstimmung mit EU 305/2011 Bauproduktenverordnung, die Norm EN13240 (Holzöfen) EN 14785 (Öfen und Pelletöfen) EN 303-5:2012 (Pelletkessel) mit hochwertigen und umweltfreundlichen Materialien gebaut. Zur optimalen Anwendung Ihres Ofens wird empfohlen, die Anweisungen in diesem Handbuch einzuhalten.

Diese Anleitung ist vor der Anwendung oder der Wartung aufmerksam durchzulesen.

Einige Produkte werden vor dem Versand einer internen Prüfung unterzogen, so dass Rückstände darin gefunden werden können.

Die Absicht von Eva Stampaggi ist es, die größtmögliche Menge an Informationen zu liefern, um eine sicherere Anwendung gewährleisten und Schäden an Personen, Gegenständen oder an Teilen des Ofens selbst zu verhindern.

SYMBOLIK DES HANDBUCHS

	ACHTUNG!	Zeigt gefährliche Vorgänge für den Benutzer und das Produkt an.
	INFORMATIONEN	Zeigt wichtige Informationen an, die der Benutzer für das ordnungsgemäße Funktionieren des Produkts ausführen muss.



ACHTUNG!

BEWAHREN SIE DIE BEDIENUNGSANLEITUNG ZUM SPÄTEREN NACHSCHLAGEN AUF BEI BEDARF ODER ZU KLÄRUNGEN WENDEN SIE SICH AN IHREN VERTRAGSHÄNDLER



INFORMATIONEN

Folgendes Pellet ist zu verwenden:

Pelletöfen werden ausschließlich mit Pellets (Tabletten) verschiedener Holzarten betrieben, die den Vorschriften entsprechen DIN plus oder EN plus 14961-2 A1 (Uni EN ISO 127225-02:2014) oder PEFC/04-31-0220 ONORM M7135 oder mit folgenden Eigenschaften:

Heizwert min. 4.8 kWh/kg (4180 kcal/kg)

Dichte 630-700 kg/m³

Feuchtigkeit max. 10% des Gewichts

Durchmesser: 6 ±0,5 mm

Ascheanteil: max. 1% des Gewichts

Länge: min. 6 mm- max. 30 mm

Zusammensetzung: 100% nicht behandeltes Holz der Holzindustrie oder Recyclingmaterial ohne Zusatz von Bindemitteln und Rinde, gemäß geltender Normen.



WARNHINWEIS

Die Pellets sind an einem kühlen und trockenen Ort aufzubewahren: Die Lagerung an zu kalten oder zu feuchten Orten kann dazu führen, dass die Wärmeleistung vom Ofen beeinträchtigt wird. Es ist insbesondere auf die Lagerung und die Beförderung der Pelletbeutel zu achten, um deren Zerreißen und die damit verbundene Entstehung von Sägemehl zu vermeiden.

Die als Brennstoff verwendeten Pellets haben die Form kleiner Zylinder mit einem Durchmesser von Ø 6-7 mm, einer Länge von maximal 30 mm und einer maximalen Feuchtigkeit von 8%. Der Ofen wurde für das Verbrennen von Pellets verschiedener Holzarten gebaut und kalibriert, die unter Beachtung der maßgeblichen Umweltschutzbestimmungen gepresst worden sind.

Das Wechseln zu einem anderen Pellettyp kann zu leichten Änderungen des Wirkungsgrads führen, die meistens kaum bemerkbar sind. Diese Änderung könnte sich durch Erhöhung oder Verringerung in einem einzigen Schritt des Energieverbrauchs auflösen lassen.



SICHERHEITSHINWEISE

Lesen Sie das Handbuch sorgfältig durch:

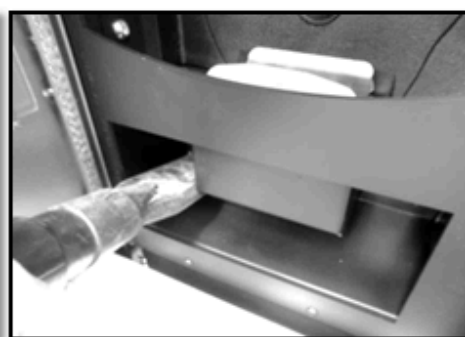
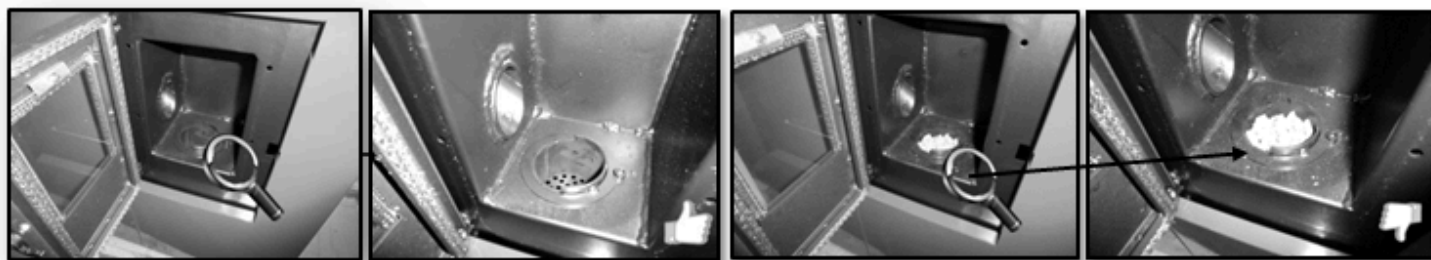
- Lesen Sie das Handbuch sorgfältig durch
- Eva Stampaggi S.r.l. übernimmt keine Verantwortung für Schäden an Personen und/oder Eigentum oder für die Fehlfunktion des Ofens aufgrund der Nichteinhaltung der in dieser Bedienungsanleitung enthaltenen Bestimmungen
- Die Garantie gilt für professionelle Betreiber für 01 Jahre und für Verbraucher für 02 Jahre.
- Die Installation des Ofens muss von sachkundigem Personal und entsprechend den im jeweiligen Installationsland gültigen Vorschriften durchgeführt werden.
- Bei nicht erfolgter Zündung oder Stromausfall muss vor einem erneuten Zündversuch **UNBEDINGT** der Brenntopf geleert werden. Die Nichtbeachtung dieser Anweisung kann auch den Bruch der Scheibe in der Tür verursachen.
- **NICHT VON HAND** Pellets in den Brenntopf **FÜLLEN**, um die Zündung des Ofens zu erleichtern.
- Bei anormalem Verhalten der Flamme oder in jedem beliebigen anderen Fall den Ofen **NIEMALS AUSSCHALTEN**, indem die Stromversorgung unterbrochen wird, sondern nur über die Ausschalttaste. Wird die Stromversorgung unterbrochen, können die Abgase nicht abgeleitet werden.
- Falls die Zündphase länger andauert (feuchte oder minderwertige Pellets) und sich im Feuerraum zu viel Rauch bildet, wird geraten, zur besseren Ableitung der Abgase die Tür zu öffnen und sich dabei in einer sicheren Position aufzuhalten.
- **Es ist sehr wichtig, zertifizierte Pellets guter Qualität zu verwenden. Die Verwendung von minderwertigen Pellets kann Betriebsstörungen und in einigen Fällen den Bruch mechanischer Teile verursachen, für die das Unternehmen keine Haftung übernimmt.**
- **Die gewöhnliche Reinigung (Brenntopf und Feuerraum) muss täglich durchgeführt werden. Das Unternehmen übernimmt im Falle von Störungen aufgrund der Nichtbeachtung keine Haftung.**
- Die Verbrennung von Abfällen, insbesondere von Plastik und Kunststoff, führt zu Schäden am Ofen und am Schornstein und ist außerdem von den Vorschriften zum Schutz vor schädlichen Emissionen verboten.
- Auf keinen Fall Alkohol, Benzin oder andere leicht entflammare Flüssigkeiten verwenden, um das Feuer anzuzünden oder den eingeschalteten Ofen anzufeuern.
- Die Menge an brennbarem Material, die in den Ofen eingegeben wird, darf nicht größer sein als die im Handbuch angegebene Menge.
- Das Produkt darf nicht verändert werden.
- Es ist untersagt, das Gerät bei geöffneter Tür oder zerbrochener Scheibe zu verwenden.
- Das Gerät u.a. nicht als Wäscheständer, Ablagefläche oder Leiter verwenden.
- Der Ofen darf nicht in Schlaf- oder Badezimmern installiert werden, wenn er nicht als wasserdicht zertifiziert worden ist.



ALLGEMEINE SICHERHEITSVORSCHRIFTEN

Lesen Sie das Handbuch sorgfältig durch:

- Es darf nur der im vorliegenden Handbuch beschriebene Gebrauch vom Ofen gemacht werden. Jeder unsachgemäße Gebrauch, der nicht vom Hersteller empfohlen wird, kann zu Brand oder zu Personenschäden führen.
- Der Ofen ist kein Spielzeug! Kinder müssen beaufsichtigt werden, um sicherzustellen, dass sie nicht mit dem Ofen spielen.
- Der Ofen ist nicht für Personen (einschließlich Kinder) mit körperlichen oder geistigen Einschränkungen und eingeschränkter Sinneswahrnehmung bestimmt; ebenso wenig wie für Personen, die nicht über die für den Gebrauch erforderliche Erfahrung und das entsprechende Wissen verfügen, außer dann, wenn sie auf angemessene Weise von einer Person, die für ihre Sicherheit verantwortlich ist, überwacht werden oder von dieser in den Gebrauch des Geräts eingewiesen worden sind.
- Wenn der Ofen nicht verwendet wird oder wenn er gereinigt wird, muss die Stromversorgung vom Ofen getrennt werden.
- Um den Ofen abzuschließen, stellen Sie den Schalter auf O und entfernen Sie den Stecker aus der Steckdose. Vom Stecker entfernen.
- Auf keinen Fall dürfen die Öffnungen der Verbrennungsluft und Abgasrohr verschlossen werden.
- Den Ofen nicht mit nassen Händen anfassen, da er über elektrische Bauteile verfügt.
- **Den Ofen nicht verwenden, wenn Kabel oder Stecker beschädigt sind. Der Ofen ist als Typ Y eingestuft: das Stromkabel darf deshalb nur von einem qualifizierten Elektriker ausgewechselt werden. Wenn das Stromkabel beschädigt ist, muss es vom Hersteller oder vom technischen Kundendienst ausgewechselt werden oder von einer Person mit vergleichbarer Qualifizierung.**
- Keine Gegenstände auf das Kabel stellen. Das Kabel nicht knicken.
- Keine Verlängerungen verwenden: Verlängerungen können überhitzen und einen Brand verursachen. Auf keinen Fall eine einzige Verlängerung für mehrere Geräte verwenden.
- Bei normalem Gebrauch können einige Ofenteile, wie die Tür, die Scheibe und der Griff, sehr heiß werden: Insbesondere bei Anwesenheit von Kindern ist entsprechend vorsichtig zu sein. Den Hautkontakt mit den heißen Oberflächen vermeiden.



ACHTUNG

BEI LAUFENDEM OFEN DIE TÜR VOM FEUERRAUM, DIE SCHEIBE, DEN GRIFF UND DAS OFENROHR NICHT ohne geeigneten Schutz ANFASSEN: die durch die Verbrennung der Pellets entstehende Wärme führt zu ihrer Überhitzung!

- Entflammbare Materialien, wie Möbel, Kissen, Decken, Papier, Kleidung, Vorhänge und Ähnliches müssen einen Sicherheitsabstand zum Ofen von 1,5 m im Strahlungsbereich vor dem Ofen und von 30 cm an den Seiten und der Rückseite einhalten.
- Wenn der eingeschaltete Ofen abgedeckt wird oder mit entflammbaren Materialien wie Vorhängen, Gardinen, Decken, usw. in Berührung kommt, besteht Brandgefahr. **DAS GERÄT VON SOLCHEN MATERIALIEN FERNHALTEN.**
- Das Kabel, den Stecker oder andere Bauteile des Ofens nicht in Wasser oder in andere Flüssigkeiten tauchen.
- Den Ofen nicht an staubigen Standorten oder an Standorten verwenden, an denen entflammbare Dämpfe vorhanden sind (z.B. Werkstatt oder Garage).
- Innerhalb des Ofens gibt es Teile, die zur Bildung von Lichtbögen oder Funken führen können. Der Ofen darf daher nicht in Bereichen verwendet werden, in denen dies zu Gefahren führen kann, wie z.B. in Bereichen mit Brand- und Explosionsgefahr sowie in Bereichen mit chemischen Substanzen oder sehr feuchter Atmosphäre.
- Den Ofen nicht in unmittelbarer Nähe von Badewannen, Duschen, Waschbecken oder Schwimmbecken verwenden.
- Den Ofen nicht unterhalb einer Steckdose positionieren. Den Ofen nicht im Freien aufstellen.
- Nicht versuchen, den Ofen zu reparieren, auseinander zu bauen oder zu verändern. Der Ofen beinhaltet keine Teile, die vom Benutzer selbst repariert werden können.
- Sämtliche Arbeiten dürfen nur am kalten Ofen bei abgeschalteter Stromversorgung mit gezogenem Stecker durchgeführt werden.
- **VOR DURCHFÜHRUNG VON ARBEITEN AM OFEN MUSS IMMER DER STECKER GEZOGEN WERDEN.**



ACHTUNG

Diese Öfen funktionieren ausschließlich mit Pellets und Kernen falls der Ofen dazu vorbereitet wurde; **KEINE ANDEREN BRENNSTOFFE VERWENDEN:** jedes andere Material wird verbrannt und verursacht Störungen und Fehlfunktionen des Geräts.



ACHTUNG!

Der Brenntopf muss vor jedem Anzünden oder Nachfüllen von Pellets gereinigt werden.

- Die Herdstelle ist geschlossen zu halten, außer während der Aufladevorgänge und der Beseitigung von Rückständen, damit das Entweichen von Dämpfen vermieden wird.
- Der Ofen sollte nicht mit Unterbrechungen ein- und ausgeschaltet werden, dieser ist mit elektrischen und elektronischen Komponenten ausgestattet, die beschädigt werden könnten.
- Das Gerät darf nicht als Verbrennungsofen oder zu einem anderen Zweck verwendet werden, als für den er konzipiert worden ist.
- Keine Flüssigbrennstoffe verwenden.
- Es dürfen keine nicht autorisierten Änderungen am Gerät vorgenommen werden.
- Es dürfen nur die vom Hersteller empfohlenen Originalersatzteile verwendet werden.
- Der Ofen muss unter Beachtung der maßgeblichen Sicherheitsvorschriften transportiert werden. Unvorsichtigkeit und Stöße beim Transport müssen vermieden werden, da sie zu Schäden an der Keramik oder der Ofenstruktur führen können.
- Die Metallstruktur ist mit temperaturbeständigem Lack behandelt. Beim ersten Einschalten können unangenehme Gerüche auftreten, bedingt durch das Trocknen vom Lack auf den Metallteilen: dies stellt keine Gefahr dar und es genügt, die Räumlichkeiten zu lüften. Nach dem ersten Einschalten des Ofens erlangt der Lack seine maximale Härte und seine endgültigen chemischen und physikalischen Eigenschaften.
- Zum Nachfüllen den Deckel des Pellettanks anheben und die Pellets in den Tank füllen. Das Nachfüllen ist auch bei eingeschaltetem Ofen möglich. Darauf achten, dass die Pellets in den Tank fallen. Den Pellettank auffüllen, bevor der Ofen für längere Zeit unbeaufsichtigt ist, um eine ausreichende Autonomie zu garantieren.
- Wenn der Pellettank leer ist, kann es vorkommen, dass sich die Förderschnecke vollständig entleert und sich der Ofen ausschaltet. Um den Ofen wieder einzuschalten, kann es erforderlich sein, den Ofen zwei Mal zu zünden, da die Förderschnecke sehr lang ist.
- Bei Glasbruch nach einem versehentlichen Aufprall darf das Produkt nicht verwendet werden.
- Es ist auch möglich, dass das Produkt leicht deformiert ist, da die Struktur aus Stahl besteht, und Sie daher leichte Geräusche oder Knarren hören werden. Dies ist absolut normal und sollte nicht als Mangel betrachtet werden.




ACHTUNG!


Wenn die Installation nicht unter Beachtung der im Handbuch angegebenen Prozedur ausgeführt wird, kann es passieren, dass bei Stromausfall ein Teil der Verbrennungsabgase in den Raum gelangt. In einigen Fällen kann die Installation eines USV-Geräts erforderlich sein.




ACHTUNG!

Der Ofen erfüllt den Zweck einer Heizung und weist deshalb sehr heiße Oberflächen auf. Aus diesem Grund ist bei eingeschaltetem Ofen größte Vorsicht geboten.

-  **ACHTUNG: BEI EINGESCHALTETEM OFEN**
- Auf keinen Fall die Tür öffnen;
 - Auf keinen Fall die Scheibe der Tür anfassen, die sehr heiß ist;
 - Aufpassen, dass Kinder nicht in die Nähe des Ofens gelangen;
 - Der Dampfabzug darf nicht berührt werden;
 - Keine Flüssigkeiten in den Feuerraum schütten;
 - Keine Wartungsarbeiten am Ofen durchführen, bevor dieser komplett abgekühlt ist;
 - Es ist sicherzustellen, dass Arbeiten nur von qualifiziertem Fachpersonal durchgeführt werden;
 - Es ist sicherzustellen, dass alle im vorliegenden Handbuch enthaltenen Anweisungen beachtet werden.

 **Explosionsschutz**

Einige Produkte sind mit explosionsgeschützten Sicherheitseinrichtungen ausgestattet. Vor dem Einschalten des Ofens und auf jeden Fall nach jeder Reinigung sorgfältig überprüfen, dass die Vorrichtung korrekt in ihrer Halterung angebracht ist. Die Vorrichtung befindet sich im oberen Bereich der Feuerraumtür.

-  **ACHTUNG!**
- Für den Fall, dass das Gerät nicht richtig positioniert ist, wird die Verbrennung und die Effizienz des Produkts beeinträchtigt.

2 HANDHABUNG UND AUSPACKEN



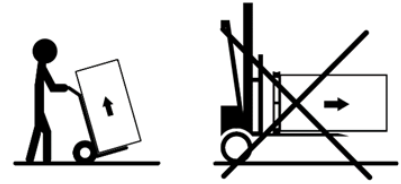
ACHTUNG!

Das Produkt muss mit geeigneten Hubvorrichtungen abgeladen werden, deren Eigenschaften dem Gewicht des Produkts entsprechen. Der Bediener muss sicherstellen, dass beim Abladen oder Anheben des Produkts sich keine Personen oder Gegenstände in der Nähe befinden. Beim Auspacken darauf achten, das Produkt nicht mit Teppichmessern oder spitzen Werkzeugen zu beschädigen. Die Verpackung außerhalb der Reichweite von Kindern aufbewahren. Achten Sie aufgrund seiner Größe und seines Gewichts auf das Gleichgewicht des Produkts.



INFORMATION:

Während des Transports das Produkt nicht waagrecht positionieren. Lösen Sie die Schrauben von den Halterungen, mit denen das Produkt auf der Palette befestigt ist, und positionieren Sie es an der dafür vorgesehenen Stelle, wobei Sie auf alle Hindernisse achten müssen, welche die Installation behindern oder das Produkt beschädigen. Benutzen Sie einen Hebezug oder einen Hubwagen, um das Gerät von der Transportpalette zu trennen, indem Sie die Basis des Hubwagens öffnen.



HINWEISE ZUR ENTSORGUNG DES PRODUKTS UND DER VERPACKUNG

	Befindet sich dieses Symbol am Produkt, dann darf dieses NICHT als allgemeiner Müll betrachtet werden, sondern muss unter Beachtung der im jeweiligen Land geltenden Vorschriften verschrottet und entsorgt werden. Dabei muss sichergestellt werden, dass die Entsorgungszentren die Gesetze der Sicherheit und des Umweltschutzes beachten. Der Eigentümer ist für die Entsorgung verantwortlich und wir empfehlen, um Strafen zu vermeiden oder negative Auswirkungen auf Umwelt oder Gesundheit zu bewirken, sich direkt mit der Gemeindeverwaltung, dem örtlichen Amt der Müllentsorgung oder dem Händler in Verbindung zu setzen. Diese haben mehr Informationen über die Art und Orte der Entsorgung. Die fachgerechte Entsorgung von Abfällen ist nicht nur für die Umwelt und die Gesundheit der Bürger wichtig. Dieser Vorgang erlaubt ein Recycling von Materialien und stellt eine wichtige Energieeinsparung der Ressourcen dar.
METALLTEILE	In einer speziellen Sammelstelle im Bereich Metalle abgeben.
ELEKTRISCHE TEILE	Für eine ordnungsgemäße Entsorgung von Elektro- und Elektronik-Altgeräten (WEEE) siehe WEEE-Richtlinie 2012/19/EU.
SONSTIGE TEILE	Wenn es sich um nicht recycelbaren Abfall handelt, geben Sie ihn in einer speziellen Sammelstelle ab.
UMREIFUNGSBAND	Getrennte Sammlung (TROCKEN) oder in einer speziellen Sammelstelle abgeben.
PALETTENVERPACKUNG	In einer speziellen Sammelstelle in der Holzbranche abgeben.
PLASTIKTÜTE und -VERPACKUNGEN	Getrennte Sammlung (KUNSTSTOFF) oder in einer speziellen Sammelstelle abgeben.
POLYSTYROL	Getrennte Sammlung (TROCKEN) oder in einer speziellen Sammelstelle abgeben.

3 MINDESTINSTALLATIONSANFORDERUNGEN



DIE INSTALLATION MIT DAMPFABZUG AN DER WAND IST UNTERSAGT, DER DAMPFABZUG HAT STATTDESSEN AM DACH ZU SEIN, WIE VON DER NATIONALEN NORM VORGESEHEN.

Zum Beispiel gilt in Italien die Norm Uni 10683, die 4 Punkte vorsieht:

- 1 vorbereitende Tätigkeiten - Kompetenz und Verantwortung des Händlers/Installateurs zum Zeitpunkt der Inspektion vor der endgültigen Installation. Die vorbereitenden Maßnahmen beinhalten:
 - die Eignungsprüfung des Installationsbereichs;
 - die Eignungsprüfung des Dampfabsaugsystems;
 - die Überprüfung der Eignung der Außenluftöffnungen;
 - Während dieser Phase ist sicherzustellen, dass das Produkt sicher und entsprechend seiner technischen Eigenschaften betrieben werden kann. Die Sicherheitsbedingungen sind bei einer präventiven Inspektion zu bewerten. Öfen und Kamine sind Heizungssysteme und sind sicher und entsprechend der Anweisungen des Herstellers zu installieren!
- 2 Installation - liegt in der Kompetenz des Installateurs. In dieser Phase werden die Installation des Produkts und des Rauchabzugssystems berücksichtigt und Themen behandelt, die sich auf Folgendes beziehen:
 - Sicherheitsabstand zu brennbaren Materialien;
 - Bau von Schornsteinen, Rauchabzügen, Kanalsystemen und Schornsteinen.

- 3 Ausstellung der ergänzenden Dokumentation - Zuständigkeit des Installateurs. Die Ausstellung der technischen Dokumentation muss beinhalten:
- Bedienungs- und Wartungshandbuch des Geräts und der Anlagenkomponenten (z.B. Ablasskanäle, Kamin, usw.);
 - Fotokopie oder Foto der Kaminplatte;
 - Handbuch der Anlage (falls vorgesehen);
- 4 Kontrolle und Wartung - liegt in der Verantwortung des Wartungspersonals, das sich während des Gebrauchs mit der Pflege und Wartung des Produkts befassen muss. Der mit der Kontrolle und Wartung der Anlagen für die Winter- und Sommerklimatisierung beauftragte Bediener führt diese Tätigkeiten gemäß den geltenden Vorschriften fachgerecht durch. Der Betreiber ist nach Abschluss dieser Vorgänge dazu verpflichtet, einen technischen Kontrollbericht nach den Modellen der Verordnungen des aktuellen Dekrets und den Ausführungsbestimmungen, hinsichtlich der Art und Kapazität der Anlage aufzusetzen, zu unterschreiben und an die Person zu übergeben, die eine Kopie nach Erhalt und Einsichtnahme unterschreibt.
- Zusätzlich zu den in den folgenden Abschnitten dieser Betriebsanleitung ausdrücklich vorgesehenen Bestimmungen muss der Käufer die folgenden Mindestanforderungen für die Installation erfüllen:
- a) Den Ofen nicht horizontal auf einer Seite umdrehen oder ablegen;
 - b) Die Leistung des Ofens muss der Größe des Raumes entsprechen, in dem er installiert werden soll, und in der Umgebung muss der externe Lufteinlass hergestellt werden;
 - c) Die Montage des Schornsteins muss fachgerecht und gemäß den europäischen (UNI 10683) und nationalen Vorschriften, den örtlichen Vorschriften und den technischen Spezifikationen und Warnhinweisen in dieser Betriebsanleitung durchgeführt werden;
 - d) Der Anschluss des Rauchabzugs an den Schornstein muss über Teleskopanschlüsse erfolgen.
 - e) Der Durchmesser des Schornsteins muss kleiner als mm sein. 150;
 - f) Der Anschluss an den Schornstein muss mit einem Neigungsanschluss von weniger als 45° erfolgen;
 - g) Es muss eine geeignete Isolierung des Schornsteins durchgeführt werden;
 - h) Die Mindestneigung des horizontalen Abschnitts muss 5% betragen
 - i) Der Kamin und/oder der Schornstein müssen abgedichtet werden.
 - j) Der Schornstein darf nicht mehr als zwei Richtungswechsel haben;
 - k) Der Rauchabzug muss direkt in den Schornstein erfolgen;
 - l) Die Rauchgasleitung muss vor dem Schornstein eine Länge von weniger als 6,0 m und eine maximale horizontale Strecke von 3,0 m haben;
 - m) Der Rauch- und Schornsteinkanal darf nicht über die gesamte Länge in der Breite gegenüber dem Anfangsdurchmesser verengt werden. Als Anfangsdurchmesser ist der Durchmesser des Abgasauslasses des Ofenkörpers zu verstehen;
 - n) Der Mindestwert für die Öffnung des Lüftungskanals muss 80 cm² betragen;
 - o) Der Abstand der brennbaren Wände muss eingehalten werden, wie auf dem "Datenschild Ofen" vorgeschrieben;
 - p) Die Reinigung der Brennschale muss vor jedem Einschalten des Ofens durchgeführt werden.



ACHTUNG!

Der Käufer darf keine baulichen Veränderungen am Ofen und keine Betriebsänderungen an der Elektroplatte vornehmen.

Installation und Anschluss müssen vom Käufer und von qualifiziertem technischem Personal in Übereinstimmung mit den europäischen (UNI 10683) und nationalen Vorschriften, lokalen Vorschriften und Montageanweisungen in dieser Bedienungsanleitung durchgeführt werden.

EVA STAMPAGGI SRL übernimmt keine direkte bzw. indirekte strafrechtliche bzw. zivilrechtliche Haftung für Schäden an Personen oder Eigentum, die sich aus der Nichteinhaltung der oben genannten gesetzlichen Bestimmungen, Montageanweisungen, Warnungen und allgemeinen Sicherheitsregeln ergeben, die in dieser Bedienungsanleitung angegeben sind.

Die Nichteinhaltung der Installationsanforderungen bzw. Manipulationen am Ofen können zu Folgendem führen: unzureichende Leistung bzw. abnormales Produktverhalten, schlechter Rauchgaszug, Verstopfung des Brenntopfs, langsame Verbrennung, Tankbrand, Überhitzung und Brandgefahr des Ofens, Brandgefahr des Rauchgaskanals, Sauerstoffmangel in der Umgebung, in der sich der Ofen befindet.

EVA STAMPAGGI SRL übernimmt keine direkte bzw. indirekte strafrechtliche bzw. zivilrechtliche Haftung für die Fehlfunktion des Ofens und für Schäden an Personen oder Eigentum, die durch Nichteinhaltung der Anforderungen an die Installation des Ofens bzw. Manipulationen an diesem verursacht werden.

Der Käufer muss die Erklärung der Konformität der Installation und des Anschlusses des Ofens mit den gesetzlichen Bestimmungen verlangen und aufbewahren. In Ermangelung einer solchen Zertifizierung übernimmt EVA STAMPAGGI SRL keine direkte bzw. indirekte strafrechtliche bzw. zivilrechtliche Haftung für die Fehlfunktion des Ofens und für Personen- und Sachschäden, die sich aus der Verwendung des Produkts ergeben.



ACHTUNG!

Bei Nicht-Einschalten oder Stromausfall muss man den Brenntopf leeren, bevor der Vorgang wiederholt wird. Die Nichtbeachtung dieses Verfahrens kann zum Bruch des Türglases führen.

4 INSTALLATION

4.1 SCHORNSTEIN



ES WIRD IMMER ÖFTERS DIE HERSTELLUNG VON ÖFEN MIT MEHR LEISTUNG GEFORDERT, DAHER IST EINE NORMGERECHTE INSTALLATION UNERLÄSSLICH. FALLS DER SCHORNSTEIN DURCH UNGEHEIZTE RÄUME FÜHRT, MUSS DIESER UNBEDINGT ISOLIERT WERDEN, UM EINE EINWANDFREIE VERBRENNUNG SICHERZUSTELLEN.

Der Schornstein ist von entscheidender Bedeutung für die einwandfreie Funktion des Ofens. Am besten sind Schornsteine aus Stahl (Edelstahl oder Aluminium-Stahl) aufgrund ihrer Qualität, Widerstandsfähigkeit und Beständigkeit sowie der einfachen Reinigung und Instandhaltung.

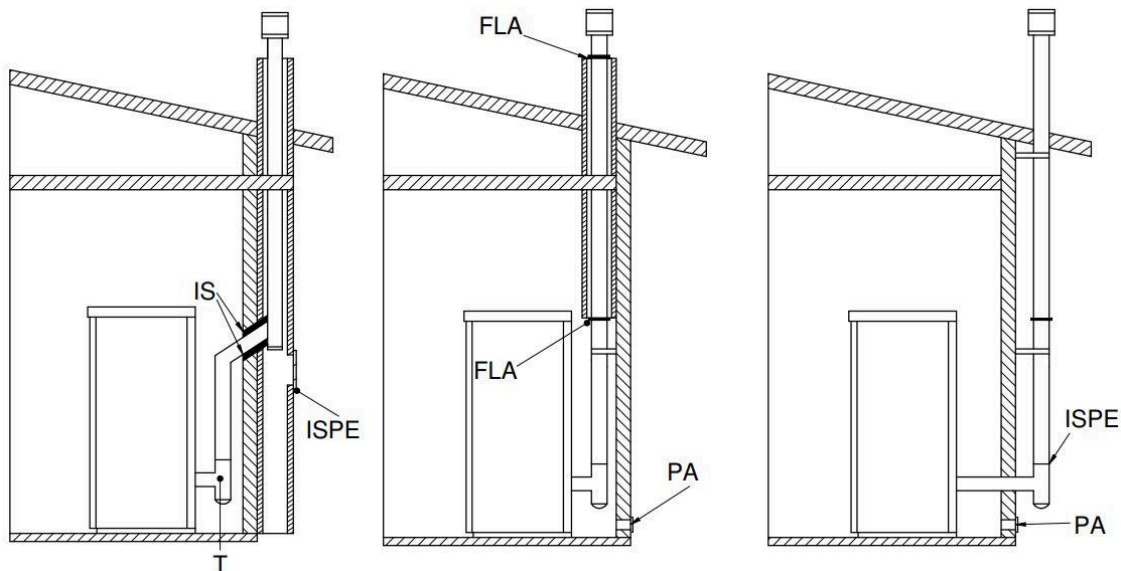
- Um das Anschließen an das starre Rauchrohr aus Stahl zu erleichtern, sollten geeignete Anschlussstücke verwendet werden. Diese erleichtern nicht nur das Anschließen, sondern gleichen zudem die Wärmeausdehnung vom Feuerraum und Rauchrohr aus.
- Das Rauchrohr mit hitzebeständigem Silikon (bis 1000 °C) am Rohrstützen des Ofens befestigen. Wenn sich der Anschluss am vorhandenen Schornstein nicht perfekt senkrecht zur Abgasöffnung vom Feuerraum befindet, muss für den Anschluss ein schräges Verbindungsstück verwendet werden. Der Neigungswinkel des Verbindungsstücks darf 45° nicht übersteigen. Es dürfen keine Engpässe entstehen.
- Wenn der Schornstein durch die Decke geführt wird, muss eine 10 cm starke Isoliermanschette eingesetzt werden.
- Der Schornstein muss auf gesamter Länge wärmeisoliert werden. Die Wärmeisolierung gewährleistet, dass die Temperatur der Abgase hoch bleibt und der Schornstein optimal zieht. Dadurch wird die Bildung von Kondensat vermieden und die Ablagerung von Rußpartikeln an den Innenwänden des Schornsteins reduziert. Zu diesem Zweck muss geeignetes Isoliermaterial verwendet werden (Glaswolle, Keramikfaser, nicht brennbares Material der Klasse A1).
- Das Rauchrohr muss wetterfest sein und darf die Richtung nicht um mehr als zweimal ändern.
- Die Verwendung von doppelwandigen flexiblen Metallrohren aus zertifiziertem Stahl ist zulässig, wenn die Installation mit starren Rohren nicht möglich ist. Die Verwendung von flexiblen und dehnbaren Metallrohren aus Aluminium ist nicht zulässig.



ACHTUNG!

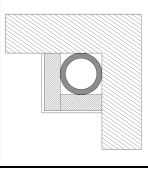
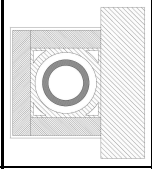
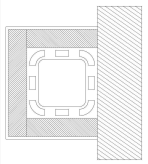
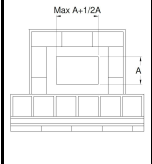
Das flexible System kann nur im Inneren des Kamins für den vertikalen Abschnitt verwendet werden und muss an einem starren T-Stück befestigt werden, nicht für den Rauchkanal verwenden.

BESTEHENDER SCHORNSTEIN UND AUSSENSCHORNSTEIN



Legende: IS - Isolator; ISPE - Inspektion; T - T-Stück; FLA - Flansch mit hermetischem Verschluss; PA - Außenlufteinlass

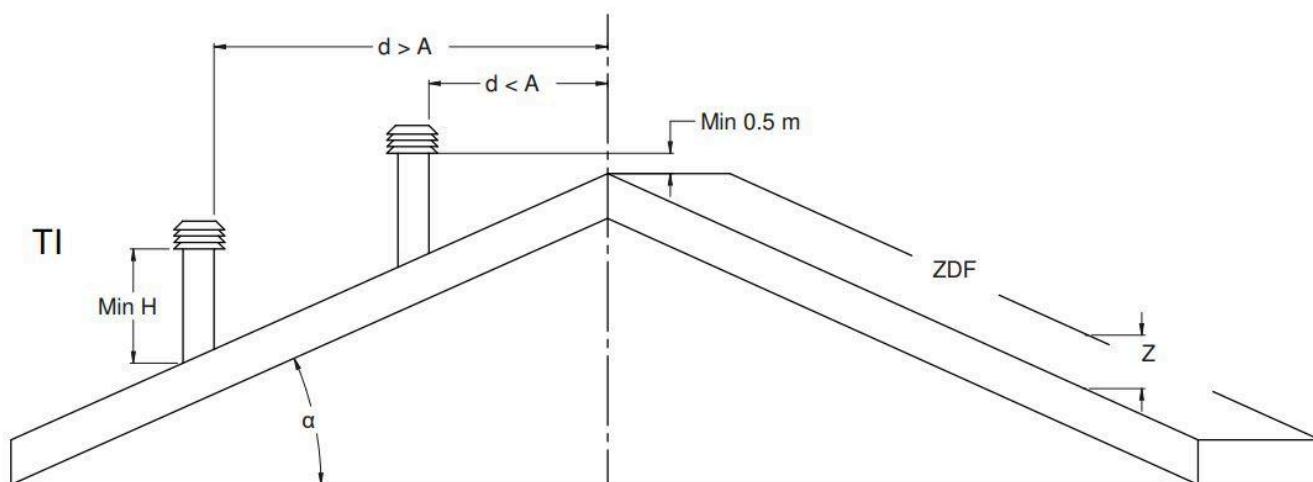
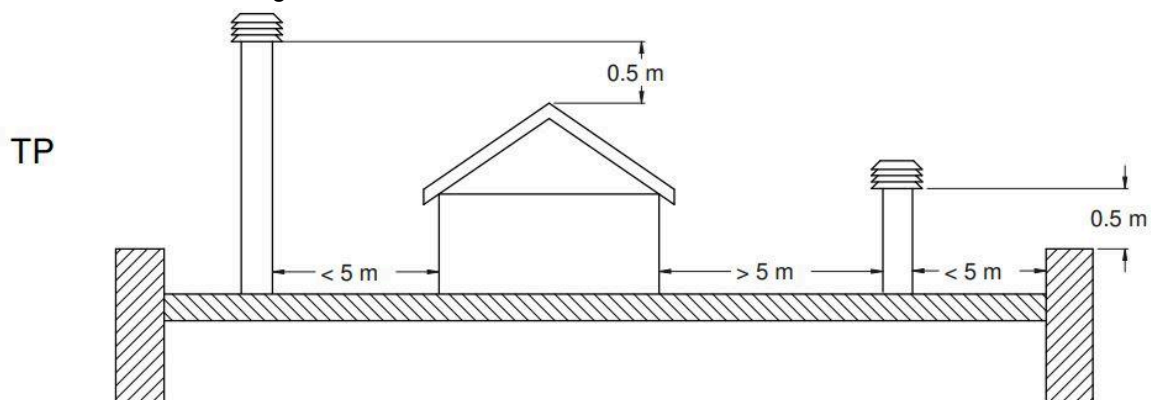
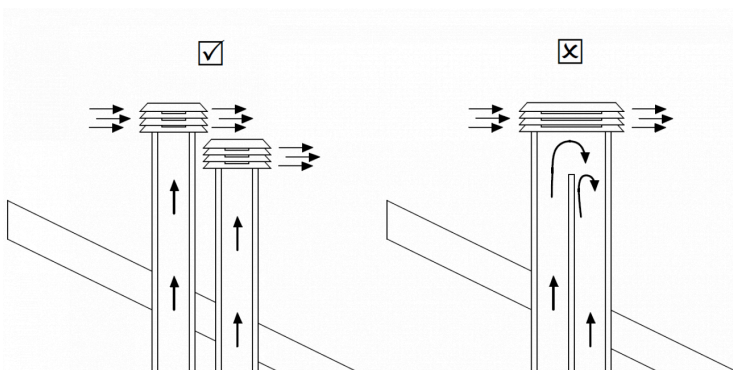
SCHORNSTEINARTEN

	<p>Schornstein aus Stahl mit isolierter Doppelkammer mit widerstandsfähigem Material bis 400 °C. Optimale Effizienz.</p>		<p>Feuerbeständiger Schornstein mit isolierter Doppelkammer und Außenverkleidung aus Leichtbeton. Optimale Effizienz.</p>
	<p>Traditioneller Schornstein aus Lehm mit Zwischenräumen. Optimale Effizienz.</p>		<p>Kamine mit internem rechteckigen Abschnitt, dessen Verhältnis zwischen längerer und kürzerer Seite höher ist als 1,5, sind zu vermeiden. Mittlere Effizienz</p>

4.2 SCHORNSTEIN

Eine korrekte Installation des Schornsteinaufsatzes garantiert dafür, dass der Ofen optimal funktioniert. Die winddichte Schornsteinaufsatz muss aus einer Reihe von Elementen bestehen, dass die Summe ihres Abschnitts am Ausgang immer das Doppelte im Vergleich zum Schornstein beträgt. Der Schornsteinaufsatz muss so positioniert werden, dass er den Dachfirst um ca. 150 cm überragt, damit er vollständig dem Wind ausgesetzt ist. Die Schornsteinaufsätze müssen:

- einen nützlichen Abgasabschnitt haben, der mindestens dem Doppelten des Schornsteinabschnitts entspricht.
- derart hergestellt sein, dass sie das Eindringen von Regen oder Schnee verhindern.
- derart aufgebaut werden, um im Falle von Wind aus allen Richtungen die Ableitung der Verbrennungserzeugnisse sicherzustellen.
- frei von mechanischen Absaugmitteln sein.



Legende: TP - Flachdach; TI - geneigtes Dach; d - Abstand; ZDF - Rückflusszone

Dachneigung α [°]	Horizontale Breite des Rückstrombereiches von der Firstachse A [m]	Mindesthöhe des Auslasses vom Dach $H_{min} = Z + 0,50m$	Höhe des Rückstrombereiches Z [m]
15	1,85	1,00	0,50
30	1,50	1,30	0,80
45	1,30	2,00	1,51
60	1,20	2,60	2,11

4.3 SCHORNSTEINAUFSATZ UND SCHORNSTEINZUG

Die Gase, die während der Verbrennung entstehen und sich erwärmen, nehmen an Volumen zu und haben folglich eine geringere Dichte als die kühlere Umgebungsluft. Dieser Temperaturunterschied zwischen der Innen- und der Außenseite des Kamins erzeugt einen Unterdruck, je höher der Schornstein und je höher die Temperatur ist, steigt dieser thermische Unterdruck an. Der Zug des Rauchrohrs muss in der Lage sein, alle Widerstände des Rauchgaskreislaufs so zu überwinden, dass die bei der Verbrennung im Inneren des Kaminofens entstehenden Rauchgase angesaugt und über den Abgaskanal und das Rauchrohr selbst in die Atmosphäre verteilt werden. Die Funktionstüchtigkeit vom Schornstein wird von verschiedenen Wetterfaktoren beeinflusst, wie Regen, Nebel, Schnee und Höhenlage. Die größte Bedeutung aber hat der Wind, der neben der thermischen Konvektion auch einen dynamischen Sog verursachen kann.

Die Einwirkung des Windes ist abhängig davon, ob es sich um ansteigenden, horizontalen oder absteigenden Wind handelt:

- Aufsteigender Wind führt immer dazu, dass die Sogwirkung und damit der Schornsteinzug erhöht werden.
- Wind mit waagrechter Strömungsrichtung führt dazu, dass die Sogwirkung erhöht wird.
- Fallwind führt immer dazu, dass die Sogwirkung verringert oder sogar umgekehrt wird.

Ein übermäßiger Abzug führt zu einer Überhitzung der Verbrennung und somit zu einem Effizienzverlust des Ofens.

Ein Teil der Verbrennungsgase wird zusammen mit kleinen Kraftstoffpartikeln in den Schornstein gesaugt, bevor sie verbrannt werden und somit die Effizienz des Ofens verringern, den Verbrauch von Pellets erhöhen und die Emission von umweltschädlichen Dämpfen herbeiführen.

Gleichzeitig wird durch die hohe Temperatur des Kraftstoffs aufgrund des Sauerstoffüberschusses der Feuerraum vorzeitig abgenutzt. Das führt dazu, dass der Wirkungsgrad des Ofens verringert wird und sich gefährliche Ablagerungen im Schornstein bilden.

Um übermäßigen Abzug zu vermeiden, empfiehlt es sich, einen Abzugsregler zu verwenden (siehe nebenstehende Abbildung).



4.4 OFENWIRKUNGSGRAD

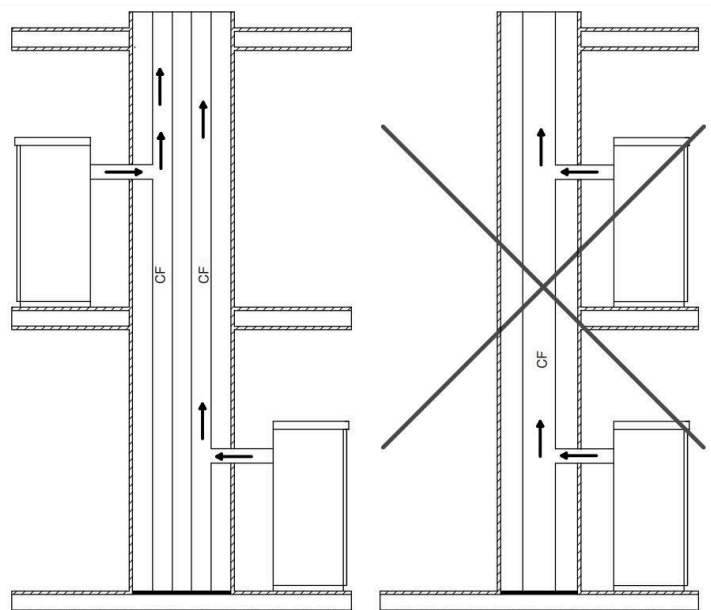
Paradoxe Weise können Öfen mit hohem Wirkungsgrad das Funktionieren vom Schornstein erschweren. Das gute Funktionieren vom Schornstein hängt von der Erhöhung der Temperatur im Schornstein ab, die durch die Verbrennungsabgase verursacht wird. Der Wirkungsgrad eines Kaminofens wird durch seine Fähigkeit bestimmt, den größten Teil der erzeugten Wärme an den zu beheizenden Raum abzugeben: Daraus folgt, dass je höher der Wirkungsgrad des Ofens, desto "kälter" die Rauchgase der Restverbrennung und folglich desto geringer der "Zug". Ein herkömmlicher Schornstein mit normaler Bauweise und Isolierung funktioniert weitaus besser mit einem traditionellen offenen Kamin oder einem Ofen schlechter Qualität, bei dem der Großteil der erzeugten Wärme zusammen mit den Abgasen verloren geht. Falls ein Qualitätsofen gekauft wird, muss deshalb der Schornstein besser isoliert werden, auch wenn er bereits mit alten Heizungsanlagen funktioniert hat. Falls der Ofen nicht heizt oder raucht, liegt das immer an einem schlechten Schornsteinzug.

Ein häufiger Fehler ist das Anschließen des Ofenrohrs an einen vorhandenen Schornstein, an den auch die alte Heizung angeschlossen ist. Auf diese Weise sind zwei Feuerungen mit demselben Schornstein verbunden. Das ist falsch und gefährlich!

Wenn die beiden Feuerungen gleichzeitig im Einsatz sind, kann die Gesamtlast der Abgase zu groß für den Querschnitt des Kamins sein, sodass die Abgase zurückkehren. Wenn nur eine Feuerung im Einsatz ist, führt die Wärme der Abgase zwar dazu, dass der Schornstein zieht, es wird aber auch kalte Luft aus der Öffnung der abgeschalteten Feuerung angesaugt, wodurch sich die Abgase abkühlen und der Zug blockiert wird.

Wenn sich beide Feuerungen dazu noch auf unterschiedlicher Höhe befinden, kommen zu den oben genannten Problemen noch die Störungen vom Typ kommunizierender Röhren, die zu einem unregelmäßigen und unvorhergesehenen Abzug der Verbrennungsabgase führen.

Legende: CF - Schornstein





ACHTUNG!

Lesen Sie das Handbuch sorgfältig durch:

Bevor mit der Installation begonnen wird, müssen folgende Anweisungen beachtet werden: Den endgültigen Standort für den Ofen auswählen. Anschließend:

- Einen Anschluss an den Schornstein zur Abgasfreigabe vorsehen.
- Die Luftzuführung von außen (Verbrennungsluft) vorsehen.
- Den Stromanschluss an eine Stromleitung mit ordnungsmäßiger Erdung vorsehen.
- Die elektrische Anlage in dem Raum, in dem der Ofen aufgestellt wird, muss ordnungsgemäß geerdet sein. Eine nicht korrekt ausgeführte Erdung kann zu Funktionsstörungen am Bedienfeld führen.
- Den Ofen in einer Position auf dem Boden abstellen, sodass ein problemloses Anschließen an den Schornstein ermöglicht wird. Die Lüftungsöffnung für die "Verbrennungsluft" muss sich in der Nähe befinden.
- Das Gerät muss auf einem Boden mit ausreichender Tragfähigkeit installiert werden: Wenn die vorhandene Konstruktion diese Anforderung nicht erfüllt, müssen geeignete Maßnahmen ergriffen werden (z. B. Lastverteilungsplatte).
- Es ist erforderlich, sämtliche Strukturen, die sich bei zu hoher Wärme entzünden könnten, vor Hitze zu schützen. Holzböden oder Böden aus entflammaren Materialien müssen mit nicht brennbarem Material geschützt werden (z.B. 4 mm starkes Blech oder Glaskeramik).
- Die Installation muss einen problemlosen Zugang zum Ofen, zum Ofenrohr und zum Schornstein zu Reinigungszwecken gewährleisten.
- **Das Gerät ist nicht für die Installation an einem gemeinsam genutzten Schornstein geeignet.**
- Der Ofen eignet sich nicht zur Installation mit mehrfach belegten Schornsteinen. Der Ofen entzieht der Umgebung bei Betrieb eine gewisse Luftmenge. Es muss deshalb eine externe Lüftungsöffnung auf Höhe des Rohrs an der Ofenrückseite vorgesehen werden. Die Rohre, die für den Rauchabzug verwendet werden, müssen für Pelletsöfen geeignet sein: aus lackiertem Stahl bzw. Edelstahl, Durchmesser 8 cm, mit speziellen Dichtungen
- Die „Verbrennungsluft“-Zufuhr muss bis zu einer Wand reichen, die nach außen oder in an den Aufstellungsraum angrenzende Räume führt, sofern diese mit einer externen Lüftungsöffnung ausgestattet sind und nicht als Schlaf- und Badezimmer oder brandgefährdete Räume wie Schuppen, Garagen, Lagerräume für brennbare Stoffe usw. verwendet werden. Diese Lufteinlässe müssen so ausgeführt sein, dass sie weder von innen noch von außen versperrt werden können und mit Gittern, Maschendraht oder geeigneten Schutzvorrichtungen geschützt sind, sofern sie den Mindestquerschnitt nicht verringern.

4.5 HERMETISCHE ÖFEN

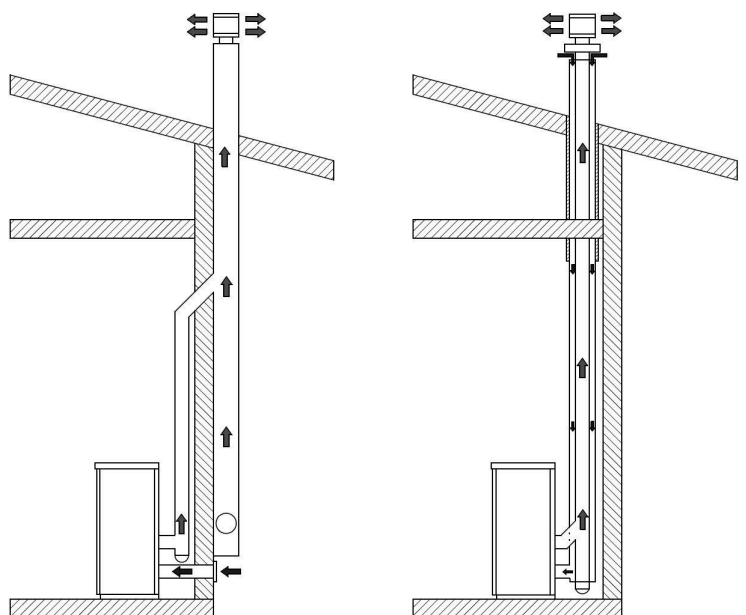


Informationen hermetische Öfen:

Hermetik-Öfen nehmen die Verbrennungs- und Glasreinigungsluft direkt von außen und nicht aus dem Raum, in dem sie aufgestellt sind, auf, wenn sie ordnungsgemäß über eine Saugleitung angeschlossen sind, wodurch sichergestellt wird, dass kein Sauerstoff aus dem Raum verbraucht wird. Mithilfe koaxialer Rohre wird die Luft vorgewärmt und trägt zu einer besseren Verbrennung und einer geringeren Emission in die Atmosphäre bei. Ideal für Passivhäuser, bieten höchsten Komfort bei niedrigen Kosten. Falls der Ofen nicht mit der externen Luftzufuhr installiert ist, funktioniert er dennoch.

Mithilfe koaxialer Rohre wird die Luft vorgewärmt und trägt zu einer besseren Verbrennung und einer geringeren Emission in die Atmosphäre bei.

Beachten Sie jedoch die nationalen Bestimmungen für die Installation mit Koaxialrohren.



4.6 INSTALLATIONSORT



ACHTUNG!

Lesen Sie das Handbuch sorgfältig durch:

- Wenn der Ofen eingeschaltet ist, kann ein Unterdruck im Raum entstehen, in dem sich der Ofen befindet. In diesem Raum darf es daher keine anderen Geräte mit offenem Feuer geben, mit Ausnahme von Heizungen des Typs C (dicht).
- Die Anwesenheit von Verbrennungsluft überprüfen: Die Verbrennungsluft muss aus einem freien Raum (ohne Ansauggebläse und ohne Lüftung) oder von draußen angesaugt werden.
- Der Ofen darf nicht in Schlaf- oder Badezimmern installiert werden.
- Auspacken des Ofens: Es ist darauf zu achten, das Produkt beim Auspacken nicht zu beschädigen.
- Die Standbeine des Ofens prüfen und so einstellen, dass der Ofen stabil ist.
- Den Ofen derart positionieren, dass die Tür und eventuelle Schalter nicht gegen die Wände stoßen.
- Nach dem Anschluss des Ofens an die Lüftungsöffnung, den Ofen an den Schornstein anschließen.



PRIMÄRLUFTEINLASS

Übereinstimmend mit den geltenden Vorschriften für die Installation muss der Ofen mit Pellets in einem gut belüfteten Raum aufgestellt werden, in dem genügend Luft zirkuliert, um eine korrekte Verbrennung und somit einen ordnungsgemäßen Betrieb zu gewährleisten.

Der Raum muss ein Volumen von mindestens 20 m³ haben, und um eine gute Verbrennung (40 m³/h Luft) zu gewährleisten, ist eine "Verbrennungsluftzufuhr" erforderlich, die bis zu einer Wand reichen muss, die nach außen oder in an den Aufstellungsraum angrenzende Räume führt, sofern diese mit einer Außenluftzufuhr ausgestattet sind und nicht als Schlaf- und Badezimmer oder in brandgefährdeten Räumen wie Schuppen, Garagen, Lagerräume für brennbare Materialien usw. verwendet werden. Die Lüftungsöffnung muss so ausgeführt sein, dass sie weder von innen noch von außen abgedeckt werden kann, und mit einem Metallgitter oder einer anderen Schutzabdeckung geschützt werden, die aber die erforderlichen Mindestdurchschnitt nicht beeinträchtigen darf.



ACHTUNG!

Lesen Sie das Handbuch sorgfältig durch:

- Wenn der Ofen angezündet wird, kann er in dem Raum, in dem er installiert ist, einen Unterdruck erzeugen, weshalb andere Geräte mit offener Flamme nicht im selben Raum vorhandensein dürfen (mit Ausnahme von Kesseln des Typs c (wasserdicht), es sei denn, sie verfügen über eine eigene Luftzufuhr).
- Er darf nicht in der Nähe von Vorhängen, Stühlen, Möbeln oder anderen brennbaren Materialien aufgestellt werden.
- Der Ofen darf nicht in explosionsgefährdeter Umgebungen oder Umgebungen installiert werden, die aufgrund der Anwesenheit von Maschinen, Materialien und Staub, die zu Gasemissionen führen oder sich bei Funken leicht entzünden können, möglicherweise explosiv sind
- Bevor mit der Installation des Pelletofens begonnen wird, ist zu beachten, dass alle Verkleidungen oder eventuelle Balken aus brennbarem Material in einem angemessenen Abstand und außerhalb des Strahlungsbereichs des Ofens angebracht werden müssen; außerdem ist zu berücksichtigen, dass es, um den korrekten Betrieb des Geräts nicht zu beeinträchtigen, unerlässlich ist, im Inneren des Gehäuses ein Luftzirkulationssystem zu schaffen, das eine Überhitzung verhindert; dies ist möglich, indem Mindestabstände eingehalten und Lüftungslöcher mit einer Fläche von 80 cm² angebracht werden.



ACHTUNG!

Beachten Sie die Sicherheitsabstände auf dem Typenschild des Produkts.

Es ist jedoch ratsam, neben der Einhaltung der Mindestabstände auch hitzebeständige feuerhemmende Dämmplatten zu installieren (Steinwolle, Porenbeton usw.).

Empfohlen wird: PROMASIL 1000

Klassifizierungstemperatur: 1000 °C	Spezifische Wärmekapazität: 1,03 Kj/kgK
Dichte: 245 kg/m ³	Dicke: 40 mm
Schwindung bei Bezugstemperatur, 12 Stunden: 1,3/1000 °C %	Wärmeleitfähigkeit bei Durchschnittstemperatur:
Kaltdruckfestigkeit: 1,4 MPa	400 °C -> 0,10 W/mK
Biegefestigkeit: 0,5 MPa	600 °C -> 0,14 W/mK
Wärmeausdehnungskoeffizient: 5,4x10 ⁻⁶ m/mK	800 °C -> 0,17 W/mK

4.7 ANSCHLUSS AN DEN SCHORNSTEIN

i DIE LÄNGE DES RAUCHABZUGS MUSS EINEN DURCHMESSER HABEN, DER GLEICH ODER GRÖßER ALS DER FÜR JEDES GERÄT ANGEGEBENE IST. JEDE 90°-KURVE ODER JEDER (T)-ANSCHLUSS ENTSPRECHEN 1 METER ROHR.

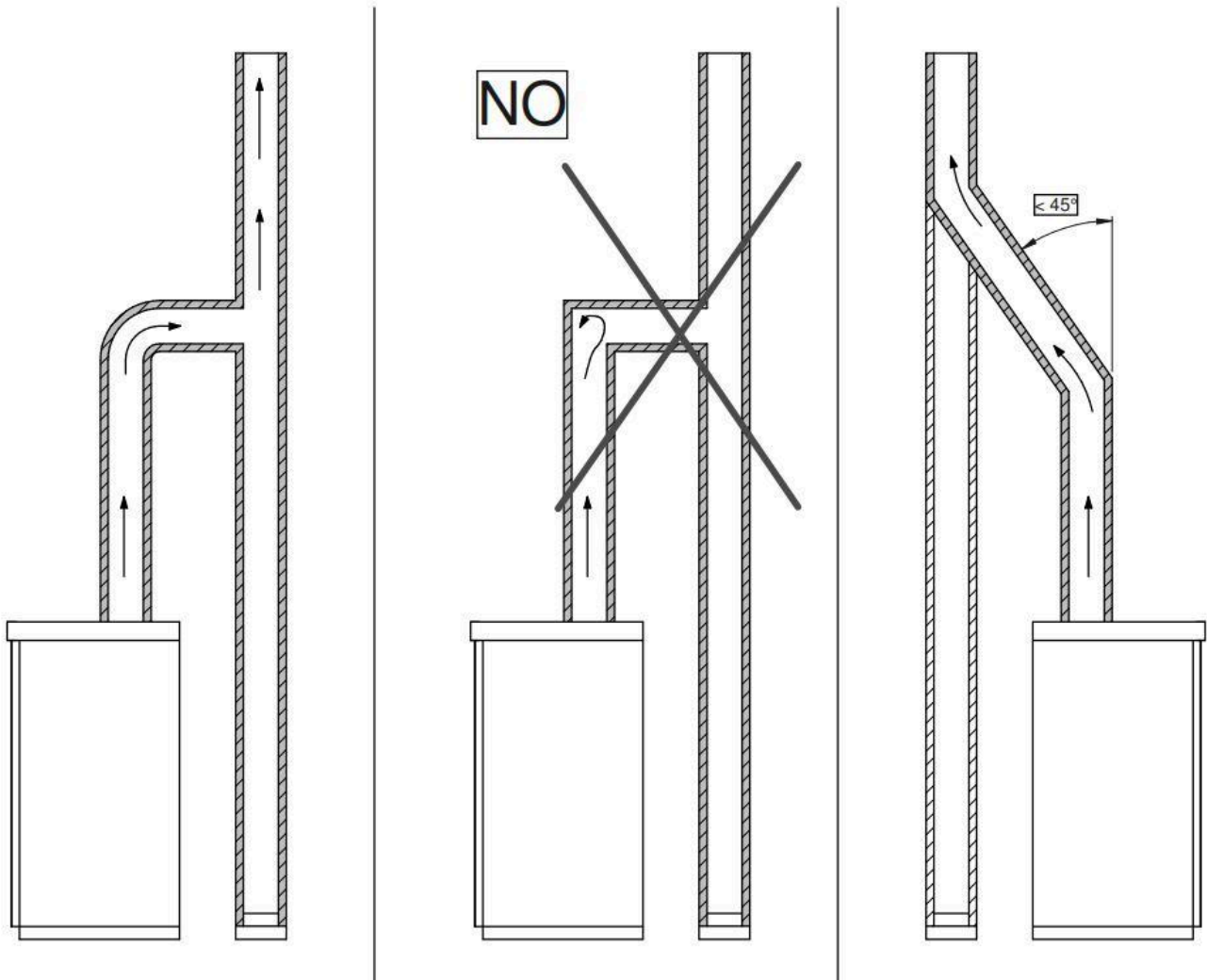
VOR DEM ANSCHLUSS MIT DEM SCHORNSTEIN, UM DIE KORREKTE OFENLEISTUNG ZU GARANTIEREN, MÜSSEN FOLGENDE INSTALLATIONSTYOLOGIEN BEACHTET WERDEN:

INSTALLIEREN SIE DAS PRODUKT MIT MINDESTENS 1 (T) -ANSCHLUSS ODER 1 METER ROHR, DAS NACH EN 1856-2 ZERTIFIZIERT IST

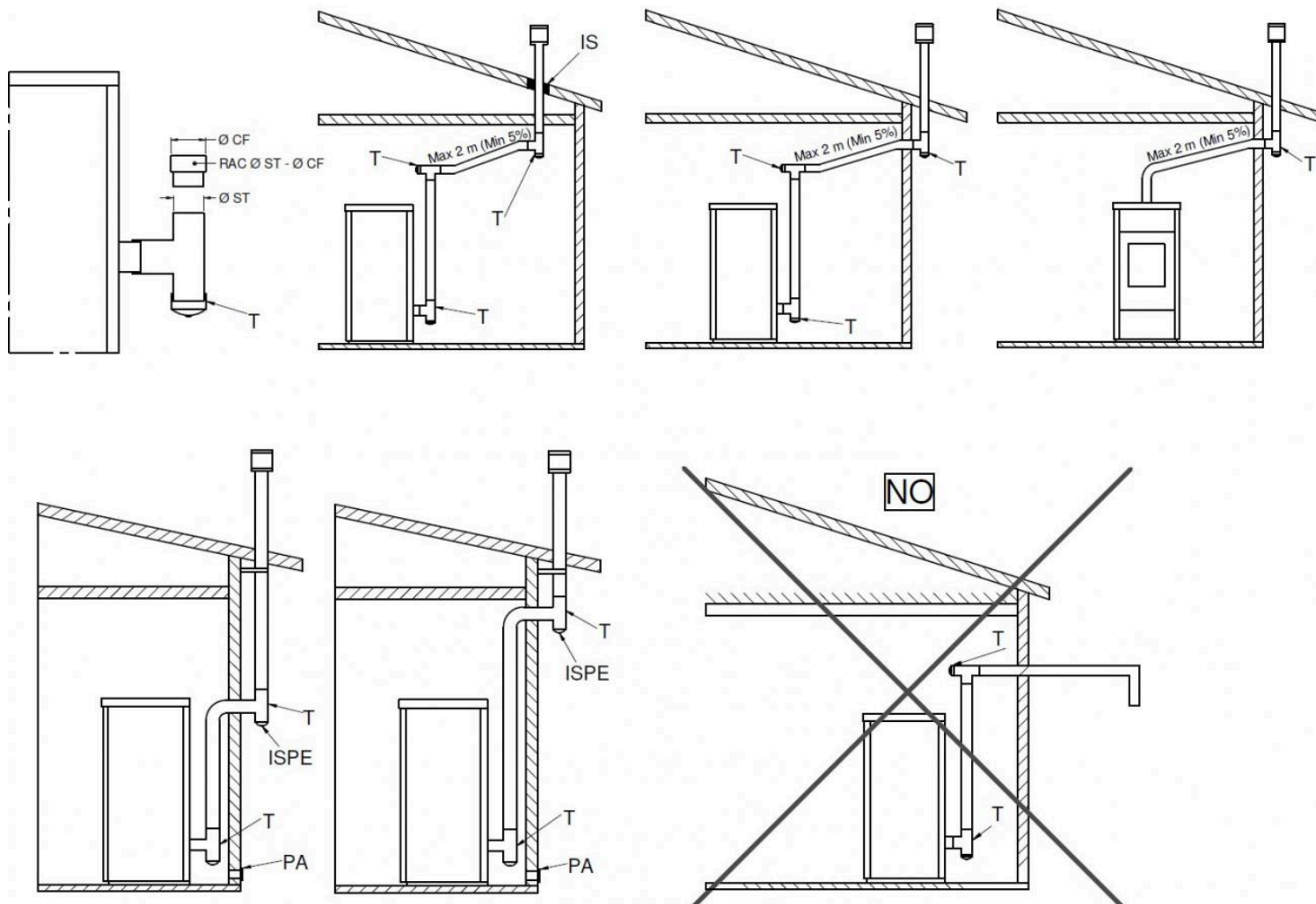
i DURCHGANG BRENNBARE WÄNDE

Beim Bohren des Loches für den Durchgang des Rauchabzugsrohrs ist das mögliche Vorhandensein brennbarer Materialien zu berücksichtigen. Wenn das Loch durch eine Holzwand oder in jedem Fall aus thermolabilem Material führen muss, muss der Installateur einen Wandanschluss verwenden und das Rohr, das durch sie hindurchgeht, mit geeigneten Isoliermaterialien ausreichend isolieren (St. 1,3 - 5 cm mit min. Wärmeleitfähigkeit von 0,07 W/m²K).

Der gleiche Mindestabstand ist auch dann einzuhalten, wenn das vertikale oder horizontale Abschnitte des Rauchabzugsrohrs in der Nähe der brennbaren Wand verlaufen.



4.8 INSTALLATIONSBEISPIELE



Legende: T - T-Stück; \varnothing ST - Durchmesser T Ofen; RAC \varnothing ST \varnothing CF - Ofen- und Rauchabzugsanschluss; \varnothing CF - Rauchkanaldurchmesser; IS - Isolator; ISPE - Inspektion; PA - Außenlufteinlass



ACHTUNG!

RAUCHABZUGSROHRE DÜRFEN NIEMALS SO INSTALLIERT WERDEN, DASS DIE ABGASE MIT EINEM DIREKTEN HORIZONTALEN OD-AUSLASS NACH UNTEN GERICHTET SIND.

4.9 ELEKTRISCHER ANSCHLUSS



Der elektrische Anschluss darf ausschließlich von qualifiziertem Personal hergestellt werden, indem ein vorgeschalteter Leistungsschalter vorgesehen wird. Besondere Aufmerksamkeit gilt, wenn der Heizungsbetrieb integriert ist und sämtliche Geräte wie programmiert eingreifen müssen.

Die Installation mit elektrischen Kabeln mit Verlauf in der Nähe von Rauchrohren oder sehr heißen, geeignet isolierten Bestandteilen ist zu vermeiden.

Die Spannung beträgt 230V und die Frequenz 50 Hz.

Die elektrische Anlage muss dort, wo sie angeschlossen wird, mit einem Erdungskabel ausgestattet sein, wie von den Vorschriften 73/23 EWG und 93/98 EWG vorgesehen. In einigen Fällen kann die Installation eines USV-Geräts erforderlich sein.

4.10 HYDRAULISCHER ANSCHLUSS



Produkte wie Heizöfen und Heizkessel sind intern mit allen Sicherheitskomponenten ausgestattet: automatisches Entlüftungsventil, 3 bar Sicherheitsventil, Ausdehnungsgefäß, Kesselsicherheitsthermostat, Wasserdrucksensor.

Dennoch ist es **ERFORDERLICH**, ein Antikondensationsventil und ein Manometer zum Ablesen des Drucks zu installieren. Es ist zu beachten, das Hydrauliksystem zu entlüften, bevor das Gerät in Betrieb genommen wird.

Es empfiehlt sich Kabel zu verwenden, die das Gerät mit der Hydraulikanlage verbindet, da im Falle einer planmäßigen oder außerplanmäßigen Wartung die Fortbewegung vereinfacht wird. Zudem wird empfohlen, einen Schmutzfilter zu installieren, da die elektronische Pumpe den Schmutz der Anlage erfassen und sich verstopfen könnte.

Siehe Kapitel **PRODUKTBE SCHREIBUNG** bezüglich des Abstands zwischen den Hydraulikanschlüssen und der Größe. Der Druck der Anlage muss zwischen 0,5 und 2,5 bar liegen. Wenn diese Schwellenwerte überschritten werden, wird der **WASSERDRUCK-Alarm** aktiviert, der eine Abschaltung des Produkts bewirkt. Der empfohlene Druck ist 1,5 bar.

4.11 ANSCHLUSS DER LEITUNGEN



Einige Produkte sind mit einer oder mehreren einstellbaren und in einigen Fällen vom Display ausschließbaren Leitungen ausgestattet. Die Leitungen sollten so angeschlossen sein, dass die warme Luft auch in die Installationsumgebung entweichen kann, um eine Überhitzung des Produkts zu vermeiden. Sie können mit flexiblen Aluminium- oder Stahlrohren oder starren Rohren verbunden werden.



ACHTUNG!

Die Temperaturen sind in einigen Fällen hoch, sorgen für die notwendige Isolierung im Falle von brennbaren Wänden.

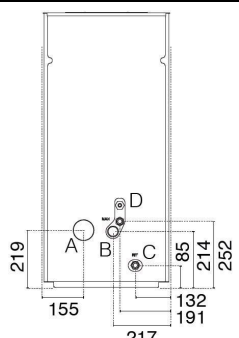
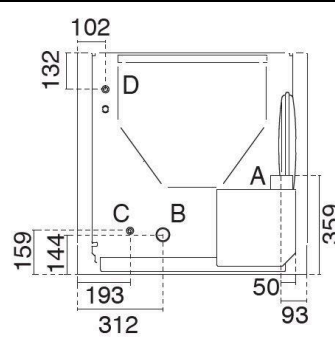
4.12 BEFÜLLUNG PELLETHELTER

Der Pelletsbeutel ist mit einer Schere zu öffnen und nicht zu zerreißen, so dass keine Plastikteile des Beutels in den Tank gelangen können. Es wird empfohlen, eine Handschaufel (Schaufel) zu verwenden, um den Pelletbehälter nachzufüllen. Wenn das Pellet viel Reststaub enthält, ist es ratsam, es zu sieben, damit das Pulver keinen Stopfen in der Öffnung der Schnecke bildet.

Es ist auch notwendig, den Teil, in dem die Dichtung installiert ist, die den Behälter (falls vorhanden) dicht macht, sauber und abgesaugt zu halten, um einen immer wirksamen Verschluss zu haben.

5 PRODUKTBESCHREIBUNG

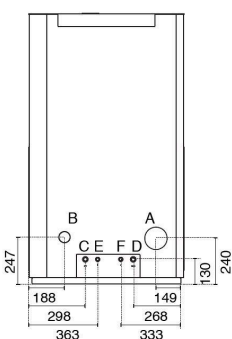
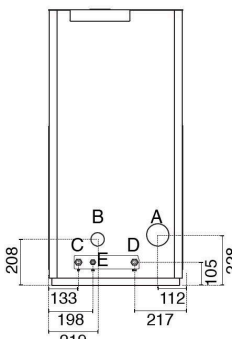
5.1 HEIZÖFEN UND EINSÄTZE

Heizöfen	Einsätze							
								
					Rauchabzug (A) = 80 mm Primärluft (B) = 42 mm Heizungsrücklauf (C) = 3/4 Zoll Heizungsvorlauf (D) = 3/4 Zoll			
	Hydro 13		Hydro 17		Einsatz 18		Einsatz 24	
	Max	Min	Max	Min	Max	Min	Max	Min
Stündlicher Verbrauch (kg/h)	2.6	0.72	3.7	0.9	3.7	0.9	5.2	1.5
Kaminabzug (Pa)	12	11	10	11	11	11	11	10
Abgastemperatur (°C)	146	76	163	72	160	81	177	80
Massendurchfluss der Abgase (g/s)	8.4	4.3	9.6	3.9	11.3	6.6	17.5	5.3
Verbrennungsleistung (kW)	12.5	3.5	17.5	4.5	18.2	4.5	24.5	7.0
Leistungsabgabe im Heizmodus (kW)	11.3	3.2	16.3	4.1	16.5	4.2	22.0	6.6
Wärmeleistung an Wasser (kW)	9.0	2.2	13.0	2.5	11.0	2.4	18.0	5.2
Leistung (%)	91.0	93.0	91.9	95.5	90.5	92.0	90.5	95.0
CO-Emissionen bei 13% O2 (mg/Nm3)	41	209	97	81	235	525	167	113
OGC-Emissionen bei 13% O2 (mg/Nm3)	1	3	3	3	7	14	34	6
NOx-Emissionen bei 13% O2 (mg/Nm3)	149	144	140	134	99		128	
DUST-Emissionen bei 13% O2 (mg/Nm3)	10.8	24.3	9.6	19	15		13	
Maximaler/minimaler Wasserbetriebsdruck (bar)	2.5 / 0.5		2.5 / 0.5		2.5 / 0.5		2.5 / 0.5	
Maximaler Wasserdruck (Sicherheitsventil) (bar)	3.0		3.0		3.0		3.0	
Max. aufgenommene elektrische Leistung (W)	380		380		340		340	
Pumpenleistung (W)	45		45		45		45	
Absorbierte Energieversorgung (W)	Max: 78 Min: 50 Standby: 3		Max: 87 Min: 50 Standby: 3		Max: 95 Min: 70 Standby: 3		Max: 100 Min: 70 Standby: 3	
Nennspannung (V)	230		230		230		230	
Nennfrequenz (hZ)	50		50		50		50	
Wassergehalt (L)	11		11		12		12	
Energieeffizienzklasse	A+		A+		A+		A+	
Energieeffizienzindex	120		126		120		120	
Art des Brennstoffs (Ømm)	6		6		6		6	
Max. Feuchte des Brennstoffs (%)	6.5		6.5		6.5		6.5	
Behälterinhalt (kg)	20		23		28		28	
Ausdehnungsgefäß (L)	6		6		6		6	
Zulässige Höchsttemperatur (°C)	90		90		90		90	

	<p>Rauchabzug (A) = 80 mm Primärluft (B) = 42 mm Heizungsrücklauf (C) = 3/4 Zoll Heizungsvorlauf (D) = 3/4 Zoll Oberer Rauchabzug (nur Hydro Kantina) = 80 mm</p>
--	---

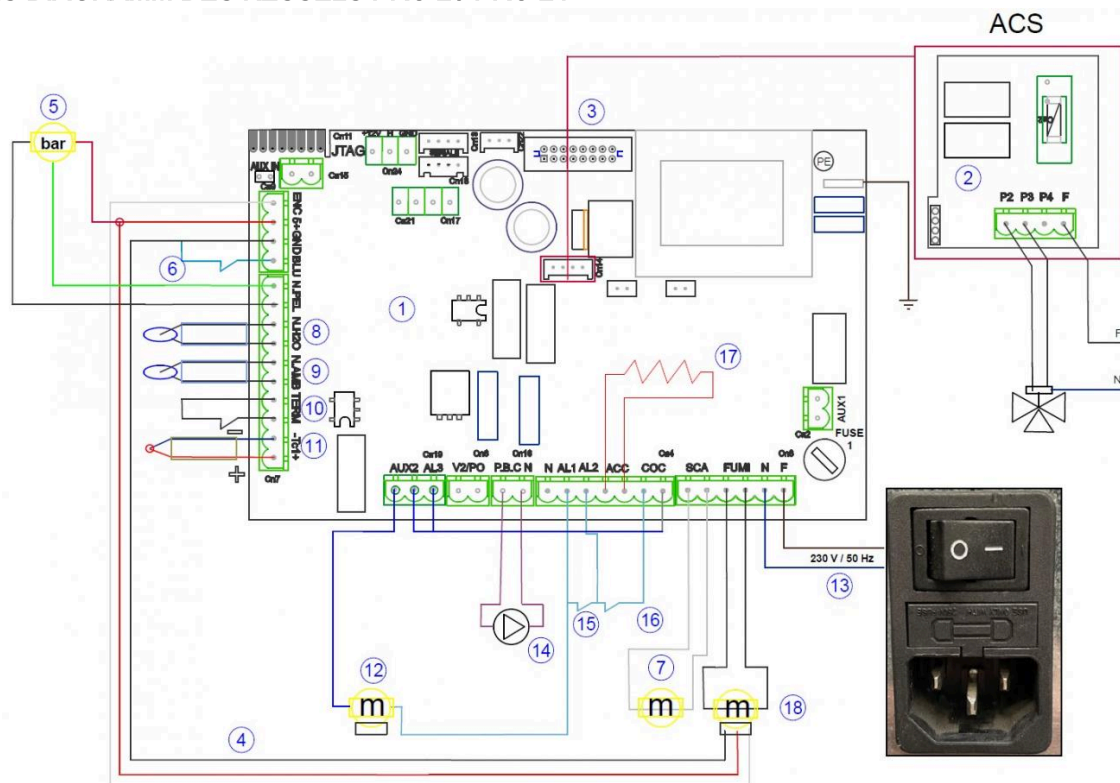
	Hydro 20		Hydro 24		Hydro kantina 20		Hydro kantina 24	
	Max	Min	Max	Min	Max	Min	Max	Min
Stündlicher Verbrauch (kg/h)	4.3	1.1	5.4	1.1	4.3	1.1	5.4	1.1
Kaminabzug (Pa)	12	10	13	10	13	10	12	10
Abgastemperatur (°C)	154	77	179	77	145	77	191	77
Massendurchfluss der Abgase (g/s)	10.8	4.8	14.3	4.8	10.9	4.8	14.1	4.8
Verbrennungsleistung (kW)	20.0	5.3	25.5	5.3	20.0	5.3	26.0	5.0
Leistungsabgabe im Heizmodus (kW)	18.5	5.0	23.0	5.0	18.5	5.0	23.0	5.0
Wärmeleistung an Wasser (kW)	16.0	3.5	20.5	3.5	16.0	3.5	20.5	3.5
Leistung (%)	91.5	94.5	90.0	94.5	92.0	94.5	90.0	94.0
CO-Emissionen bei 13% O2 (mg/Nm3)	247	251	196	251	127	251	188	251
OGC-Emissionen bei 13% O2 (mg/Nm3)	2	7	3	7	3	7	4	7
NOx-Emissionen bei 13% O2 (mg/Nm3)	68	90	140	90	149	90	124	90
DUST-Emissionen bei 13% O2 (mg/Nm3)	12	17	12	17	12	17	11	17
Maximaler/minimaler Wasserbetriebsdruck (bar)	2.5 / 0.5		2.5 / 0.5		2.5 / 0.5		2.5 / 0.5	
Maximaler Wasserdruck (Sicherheitsventil) (bar)	3.0		3.0		3.0		3.0	
Max. aufgenommene elektrische Leistung (W)	380		380		380		380	
Pumpenleistung (W)	45		45		45		45	
Absorbierte Energieversorgung (W)	Max: 95 Min: 70 Standby: 3		Max: 95 Min: 70 Standby: 3		Max: 95 Min: 70 Standby: 3		Max: 95 Min: 70 Standby: 3	
Nennspannung (V)	230		230		230		230	
Nennfrequenz (hZ)	50		50		50		50	
Wassergehalt (L)	15		15		15		15	
Energieeffizienzklasse	A+		A+		A+		A+	
Energieeffizienzindex	125		123		126		123	
Art des Brennstoffs (Ømm)	6		6		6		6	
Max. Feuchte des Brennstoffs (%)	6.5		6.5		6.5		6.5	
Behälterinhalt (kg)	25		25		25		25	
Ausdehnungsgefäß (L)	8		8		8		8	
Zulässige Höchsttemperatur (°C)	90		90		90		90	

5.2 HEIZKESSEL

EV 34 / EV 50		PRO 20 / PRO 24						
	Rauchabzug (A) = 100 mm Primärluft (B) = 50 mm Heizungsrücklauf (C) = 1 Zoll Heizungsvorlauf (D) = 1 Zoll Kaltwassereinlass (E) = 1/2 Zoll Warmwasserauslass (F) = 1/2 Zoll		Rauchabzug (A) = 100 mm Primärluft (B) = 50 mm Heizungsrücklauf (C) = 3/4 Zoll Heizungsvorlauf (D) = 3/4 Zoll					
	PRO 20	PRO 24	EV 34	EV 50				
	Max	Min	Max	Min	Max	Min	Max	Min
Stündlicher Verbrauch (kg/h)	4.2	1.1	5.1	1.1	7.2	2.0	9.4	2.5
Kaminabzug (Pa)	14 / 0,14	11 / 0,11	14 / 0,14	11 / 0,11	12 / 0,12	13 / 0,13	14 / 0,14	13 / 0,13
Abgastemperatur (°C)	108	55	120	55	95	50	137	69
Massendurchfluss der Abgase (g/s)	0,0117	0,0045	0,0133	0,0045	0,019	0,0073	0,0257	0,0096
Verbrennungsleistung (kW)	20.1	5.2	24.5	5.2	34.0	9.5	45.5	12.0
Leistungsabgabe im Heizmodus (kW)								
Wärmeleistung an Wasser (kW)	18.5	4.6	22.5	4.6	31.8	8.5	41.8	11.4
Leistung (%)	92.0	88.9	92.0	88.9	94.5	91.9	92.0	95.3
CO-Emissionen bei 10% O2 (mg/Nm3)	20	160	12	160	66	45	118	464
OGC-Emissionen bei 10% O2 (mg/Nm3)	1	3	1	3	0.5	3	1.5	5
NOx-Emissionen bei 10% O2 (mg/Nm3)	144	96	149	96	169	130	178	118
DUST-Emissionen bei 10% O2 (mg/Nm3)	10.7	7.0	11.2	7.0	11.4	7.2	15.1	9.2
Verbrennungsautonomie (h)	10	39	8	39	11	42	9	34
Maximaler/minimaler Wasserbetriebsdruck (bar)	2.5 / 0.5		2.5 / 0.5		2.5 / 0.5		2.5 / 0.5	
Maximaler Wasserdruck (Sicherheitsventil) (bar)	3.0		3.0		3.0		3.0	
Max. aufgenommene elektrische Leistung (W)	400		400		400		400	
Pumpenleistung (W)	45		45		45		45	
Aufgenommene elektrische Leistung (W)	Max: 92 Min: 62 Stand-by: 3		Max: 95 Min: 62 Stand-by: 3		Max: 85 Min: 66 Stand-by: 3		Max: 130 Min: 73 Stand-by: 3	
Nennspannung (V)	230		230		230		230	
Nennfrequenz (hZ)	50		50		50		50	
Wassergehalt (L)	30		30		40		40	
Wasserseitiger Widerstand bei Δ20K (mbar)	600		580		180		250	
Wasserseitiger Widerstand bei Δ10K (mbar)	150		30		-670		-200	
Energieeffizienzklasse	A+		A+		A+		A+	
Energieeffizienzindex	115		115		119		122	
Kesselklasse (EN 303-5:2012)	5		5		5		5	
Brennstoffart: Holzpellets (Ømm)	6		6		6		6	

Max. Feuchte des Brennstoffs (%)	6.5	6.5	6.5	6.5
Behälterinhalt (kg)	43	43	85	85
Ausdehnungsgefäß (L)	8	8	8	8
Zulässige Höchsttemperatur (°C)	90	90	90	90
Einstellwerte des Kesselwasserthermostats (°C)	30-80	30-80	30-80	30-80
Mindestrücklauftemperatur (°C)	55	55	55	55
Kesseltyp	Nicht kondensierend	Nicht kondensierend	Nicht kondensierend	Nicht kondensierend
Betrieb hinsichtlich Rauchabzug	Depression	Depression	Depression	Depression
Geräuschpegel (dB)	50	50	50	50
Brennkammervolumen (m ³)	0,0247	0,0247	0,0206	0,0206
Abmessungen der Brennkammeröffnung (mm)	220 x 210	220 x 210	300 x 346	300 x 346
Mindestinhalt des überschüssigen Energiespeichers (L)	370	450	620	840

ELEKTRISCHES DIAGRAMM DES KESSELS PRO 20 PRO 24



LEGENDE

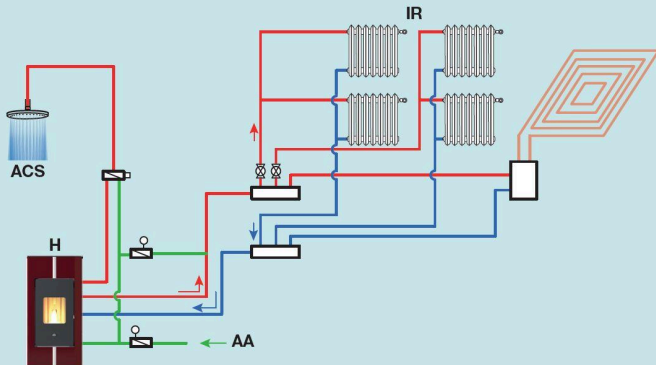
1	Elektronische Steuereinheit für Kessel	10	Externer Thermostat
2	Erweiterungskarte für das Warmwassermanagement (nur Warmwasser-Mod)	11	Rauchsonde
3	Displaykabel	12	Schneckenmotor
4	Rauch-Encoder	13	Stromversorgung 230 V / 50 Hz
5	Druckwandler	14	Interne Pumpe
6	Sanitär-Durchflussschalter	15	Depressor
7	Turbulatomotor	16	Sicherheitsthermostat
8	Kesselsonde	17	Glühkerze
9	Umgebungssonde	18	Motorrauch

6 INSTALLATIONSDetails

6.1 BEISPIELE FÜR ANLAGENPLÄNE

TERMOSTUFA E CALDAIA PER PRODUZIONE DI ACQUA CALDA SANITARIA

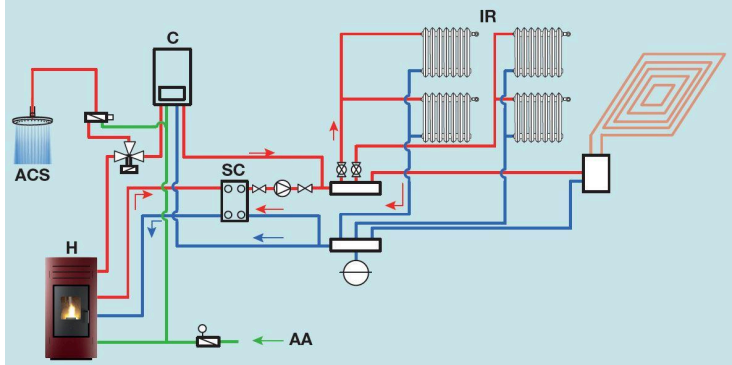
Heating stove and pellet boiler for the production of potable hot water
 Thermopöelë et chaudière a pellet pour la production d'eau chaude sanitaire
 Heizöfen und pelletkessel zur erzeugung von Warmwasser
 Termoestufa y caldera de pellets para la producción de agua caliente sanitaria
 Termossalamandra e caldeira para a produção de água quente sanitária



Schemi rappresentati in modo semplificato, gli impianti devono essere eseguiti da personale qualificato rispettando tutte le norme di sicurezza vigenti.
 These diagrams have been simplified, the systems must be installed by qualified personnel in compliance with all applicable safety standards.
 Schémas représentés de manière simplifiée, les installations doivent être réalisées par un personnel qualifié, conformément aux normes de sécurité en vigueur.
 In vereinfachter Form dargestellte Pläne. Die Installation der Anlagen muss von qualifiziertem Fachpersonal vorgenommen werden, das sämtliche geltenden Sicherheitsvorschriften beachtet.
 Los esquemas están representados de forma simplificada, las instalaciones tiene que efectuarlas personal cualificado respetando todas las normas de seguridad vigentes.
 Esquemas representados de forma simplificada, os sistemas devem ser efetuados por pessoal qualificado, respeitando todas as normas de segurança em vigor.

TERMOSTUFA E CALDAIA INTERFACCIATA CON CALDAIA E SEPARATORE PER PRODUZIONE DI ACQUA CALDA SANITARIA

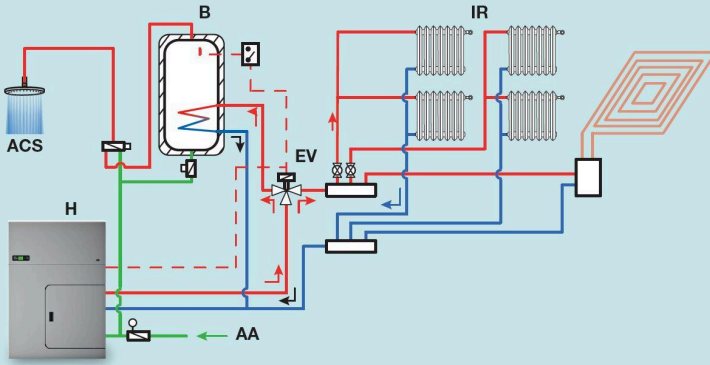
Heating stove and pellet boiler combined with boiler and separator for the production of potable hot water
 Thermopöelë et chaudière a pellet interfacé avec chaudière et séparateur pour la production d'eau chaude sanitaire
 Mit Kessel und Trenner verbundener Heizöfen und pelletkessel zur erzeugung von Warmwasser
 Termoestufa y caldera de pellets conectada mediante interfaz con caldera y separador para la producción de agua caliente sanitaria
 Termossalamandra e caldeira com interface com caldeira e separador para produção de água quente sanitária



Schemi rappresentati in modo semplificato, gli impianti devono essere eseguiti da personale qualificato rispettando tutte le norme di sicurezza vigenti.
 These diagrams have been simplified, the systems must be installed by qualified personnel in compliance with all applicable safety standards.
 Schémas représentés de manière simplifiée, les installations doivent être réalisées par un personnel qualifié, conformément aux normes de sécurité en vigueur.
 In vereinfachter Form dargestellte Pläne. Die Installation der Anlagen muss von qualifiziertem Fachpersonal vorgenommen werden, das sämtliche geltenden Sicherheitsvorschriften beachtet.
 Los esquemas están representados de forma simplificada, las instalaciones tiene que efectuarlas personal cualificado respetando todas las normas de seguridad vigentes.
 Esquemas representados de forma simplificada, os sistemas devem ser efetuados por pessoal qualificado, respeitando todas as normas de segurança em vigor.

TERMOSTUFA E CALDAIA INTERFACCIATA CON BOLLITORE EVA CALOR PER PRODUZIONE DI ACQUA CALDA SANITARIA

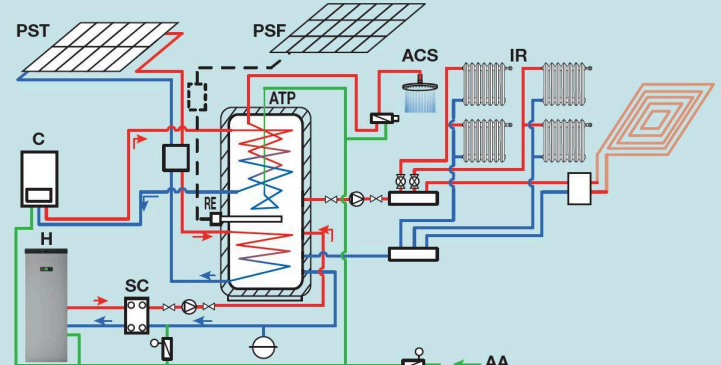
Heating stove and pellet boiler combined with Eva Calor boiler for the production of potable hot water
 Thermopöelë et chaudière a pellet interfacé avec chaudière Eva Calor pour la production d'eau chaude sanitaire
 Mit Kessel Eva Calor verbundener Heizöfen und pelletkessel zur erzeugung von Warmwasser
 Termoestufa y caldera de pellets conectada mediante interfaz con hervidor Eva Calor para la producción de agua caliente sanitaria
 Termossalamandra e caldeira com interface com ebulidor eva calor para produção de água quente sanitária



Schemi rappresentati in modo semplificato, gli impianti devono essere eseguiti da personale qualificato rispettando tutte le norme di sicurezza vigenti.
 These diagrams have been simplified, the systems must be installed by qualified personnel in compliance with all applicable safety standards.
 Schémas représentés de manière simplifiée, les installations doivent être réalisées par un personnel qualifié, conformément aux normes de sécurité en vigueur.
 In vereinfachter Form dargestellte Pläne. Die Installation der Anlagen muss von qualifiziertem Fachpersonal vorgenommen werden, das sämtliche geltenden Sicherheitsvorschriften beachtet.
 Los esquemas están representados de forma simplificada, las instalaciones tiene que efectuarlas personal cualificado respetando todas las normas de seguridad vigentes.
 Esquemas representados de forma simplificada, os sistemas devem ser efetuados por pessoal qualificado, respeitando todas as normas de segurança em vigor.

TERMOSTUFA E CALDAIA INTERFACCIATA CON PUFFER E VARIE FONTI DI RISCALDAMENTO

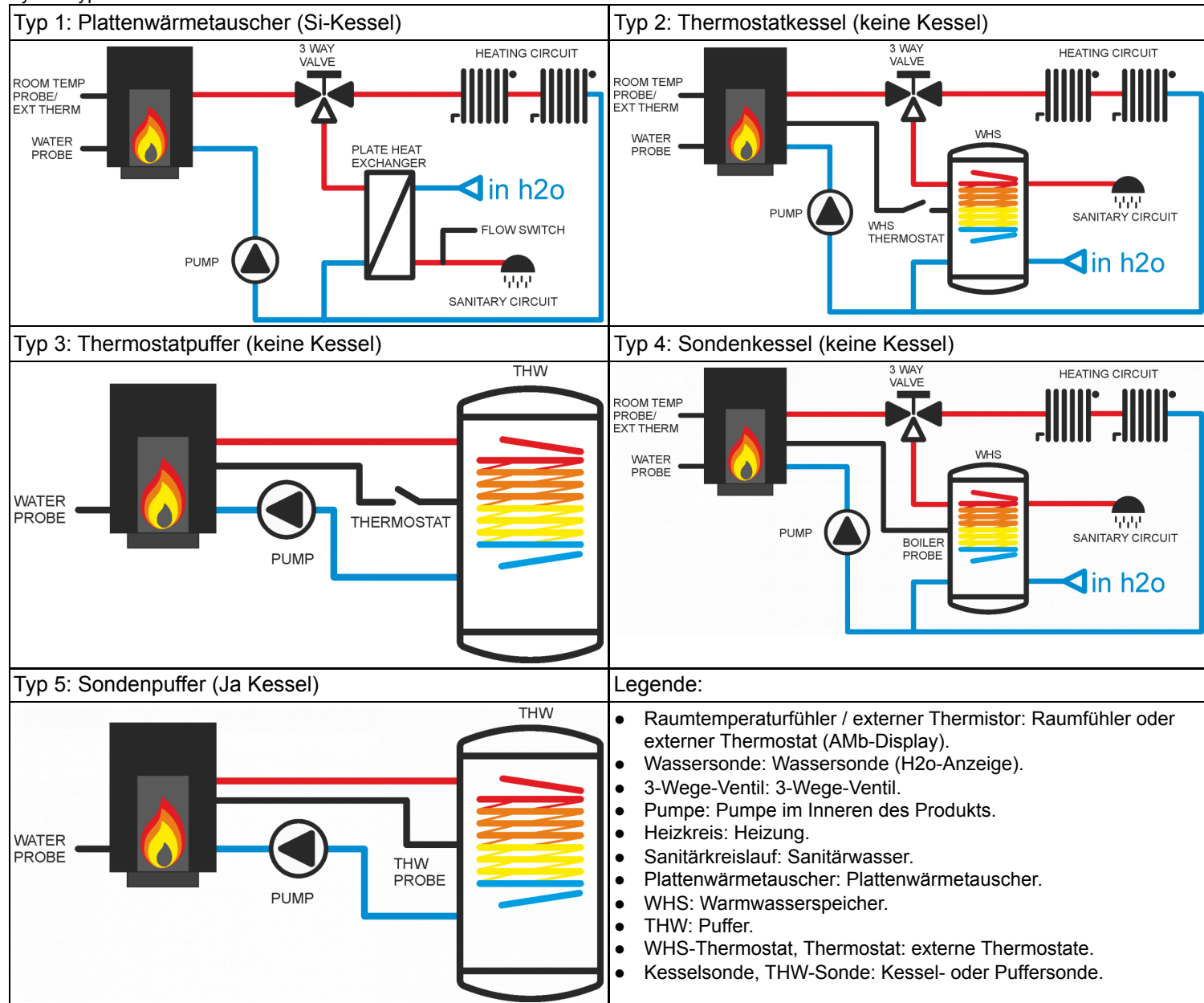
Heating stove and pellet boiler combined with puffer and various heat sources
 Thermopöelë et chaudière a pellet interfacé avec puffer et sources de chauffe diverses
 Mit Wärmespeicher und sonstigen Heizquellen und pelletkessel verbundener Heizöfen
 Termoestufa y caldera de pellets conectada mediante interfaz con puffer y diversas fuentes de calentamiento
 Termossalamandra e cadeira com interface com puffer e várias fontes de aquecimento



Schemi rappresentati in modo semplificato, gli impianti devono essere eseguiti da personale qualificato rispettando tutte le norme di sicurezza vigenti.
 These diagrams have been simplified, the systems must be installed by qualified personnel in compliance with all applicable safety standards.
 Schémas représentés de manière simplifiée, les installations doivent être réalisées par un personnel qualifié, conformément aux normes de sécurité en vigueur.
 In vereinfachter Form dargestellte Pläne. Die Installation der Anlagen muss von qualifiziertem Fachpersonal vorgenommen werden, das sämtliche geltenden Sicherheitsvorschriften beachtet.
 Los esquemas están representados de forma simplificada, las instalaciones tiene que efectuarlas personal cualificado respetando todas las normas de seguridad vigentes.
 Esquemas representados de forma simplificada, os sistemas devem ser efetuados por pessoal qualificado, respeitando todas as normas de segurança em vigor.

AUSWAHL DES ANLAGENTYPS

Im Inneren des elektronischen Steuergeräts befindet sich die Funktion ANLAGENTYP. Diese Funktion ermöglicht die Auswahl von 2 Systemtypen:



Vom Benutzer einstellbare Sets:

Systemtyp	Taste	Anzeigeansicht	Beschreibung
Typ 1	P1	SET TEMP ACQUA (H2o display)	SET TEMPERATURA ACQUA CALDAIA
Typ 1	P2	SET TEMP AMBIENTE	SET TEMPERATURA AMBIENTE
Typ 2	P1	SET TEMP ACQUA (H2o display)	SET TEMPERATURA ACQUA CALDAIA
Typ 2	P2	SET TEMP AMBIENTE (Amb display)	SET TEMPERATURA AMBIENTE
Typ 3	P1	SET TEMP ACQUA (H2o display)	SET TEMPERATURA ACQUA CALDAIA
Typ 3	P2	SET TEMP ACQUA (H2o display)	SET TEMPERATURA ACQUA CALDAIA
Typ 4	P1	SET TEMP ACQUA (H2o display)	SET TEMPERATURA ACQUA CALDAIA
Typ 4	P2	SET TEMP BOILER (uHS display)	SET TEMPERATURA ACQUA BOILER
Typ 4	P1 und dann P3	SET TEMP AMBIENTE (AMB display)	SET TEMPERATURA AMBIENTE
Typ 5	P1	SET TEMP PUFFER (tHu display)	SET TEMPERATURA PUFFER
Typ 5	P2	SET TEMP PUFFER (tHu display)	SET TEMPERATURA PUFFER

6.2 HYDRO-EINSATZ

INSTALLATION

VERFAHREN FÜR DIE KORREKTE INSTALLATION DES PRODUKTS

EINLEITUNG:

Die Mindestabmessungen des Produkts und die Öffnungen für eine korrekte Luftzirkulation müssen bei der Installation berücksichtigt werden, um eine Überhitzung des Produkts zu vermeiden. Die Abmessungen der Mindestfläche für den Luftdurchgang bei natürlicher Konvektion müssen eingehalten werden.

Der Luftdurchgang kann auch seitlich oder von der Rückseite der Beschichtung erfolgen. Die Öffnungen müssen durch Gitter oder Schutzteile geschützt sein, um den Zugang zu elektrischen Teilen des Schornsteins oder beweglichen Teilen zu verhindern. Auf der rechten Seite die Entfernungen von brennbaren Wänden.

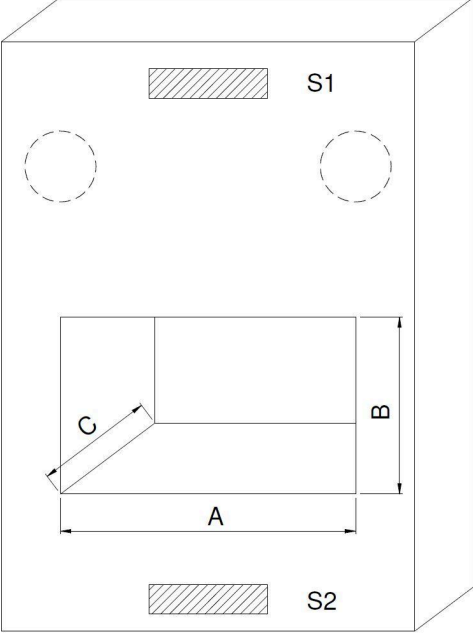
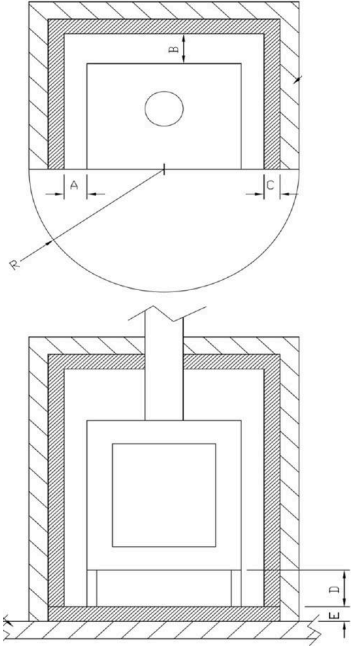
Das Produkt kann auf zwei verschiedene Arten verwendet werden:

- als Einsatz in eine vorhandene Verkleidung.
- als Neuinstallation.

Falls es auf eine vorhandene Verkleidung aufgebracht wird, werden die auf der Beschichtung vorhandenen Lüftungsgitter verwendet. Für den Fall, dass es als Neuinstallation verwendet wird, empfiehlt das Unternehmen die Installation von Lüftungsgittern (Konvektionsluft) S1 und S2.

Das Unternehmen haftet nicht für Schäden an der Struktur oder an elektrischen Komponenten, die durch die Nichtbeachtung dieses Warnhinweises verursacht werden.

Die Struktur erreicht hohe Temperaturen und es ist unerlässlich, immer eine kontinuierliche und effiziente Belüftung im Inneren der Beschichtung zu gewährleisten. Diese Praxis gewährleistet nicht nur ein einwandfreies Funktionieren des Produkts, sondern ermöglicht es auch, einen Teil der Wärme der Struktur zurückzugewinnen, die verloren gehen würde, wenn sie im Inneren der Beschichtung verbleibt.

	
<p>A= 775 mm B= 795 mm C= 660 mm S1= 500 cm² S2= 500 cm²</p>	<p>A= 300 mm B= 250 mm C= 80 mm (Isoliermaterial) D= 100 mm R= 1000 mm</p>

Das Produkt kann in der gewünschten Höhe installiert werden, mit der entsprechenden verstellbaren Struktur (optional) oder durch den Bau von nicht brennbaren Stützen und Stützen, die das Gewicht des Produkts tragen können. Die Firma lehnt jegliche Haftung für Schäden an Sachen und Personen ab, falls die oben genannten Warnhinweise nicht beachtet werden.

Wenn Sie das Produkt auf einer anderen Struktur oder auf einem Mauerwerk installieren möchten, gehen Sie wie folgt vor:

- Entfernen Sie die beiden vorderen Befestigungsschrauben.
- Ziehen Sie die Basis aus dem Produkt, indem Sie sie auf die Schienen schieben, bis sie vollständig herausgezogen ist.
- Legen Sie den Sockel auf die Struktur oder den Wandhalter, der 17 mm von der Wandfront entfernt ist, befestigen Sie den Sockel mit 5 Wanddübeln oder Schrauben.
- Bevor Sie das Produkt auf die Führungen zurücksetzen, müssen Sie alle nachfolgenden Rauch-, Hydraulik- und elektrischen Anschlüsse vornehmen. Schließen Sie den Kamin und achten Sie darauf, dass er am Ende des Hubs angekommen ist. Das Vorhandensein des Positionssensors ermöglicht kein Einschalten, wenn die Installation nicht korrekt ist. Setzen Sie die Befestigungsschrauben wieder ein.

6.3 PELLETKESSEL

INSTALLATION

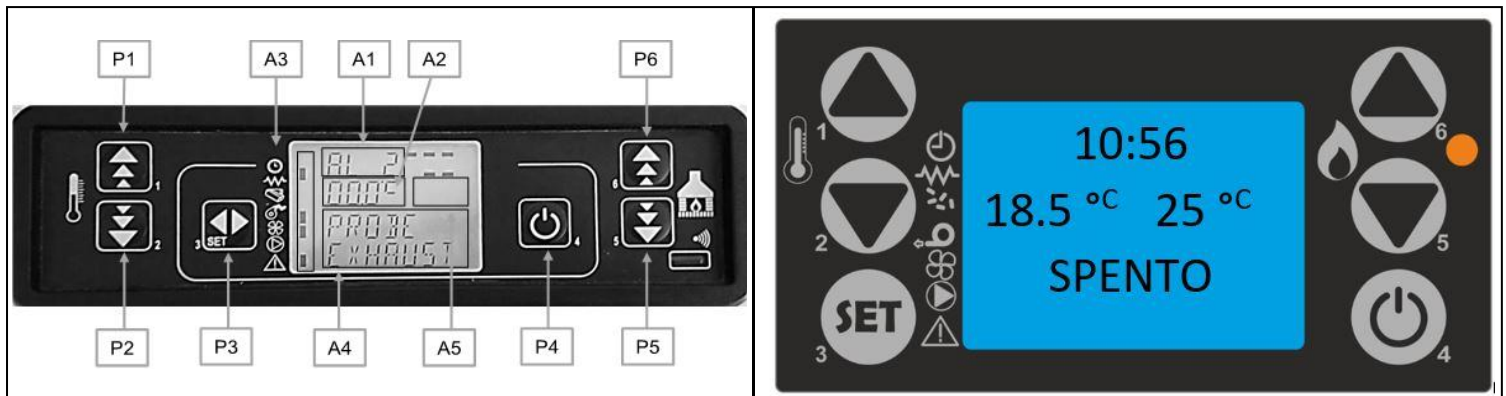
Sie müssen alle oben beschriebenen Anweisungen befolgen. Achten Sie auf die Installation des Schornstein- und Rauchkanalmaterials: Der Rauch ist sehr gering, so dass die Wahrscheinlichkeit, dass Kondenswasser entsteht, sehr hoch ist. Verwenden Sie kondensationsbeständige Komponenten.

BAUSATZ BRAUCHWASSER

Wenn der Kessel mit BAUSATZ BRAUCHWASSER gekauft wurde, muss auch der Einlass von kaltem Brauchwasser und der Auslass von warmem Brauchwasser vorgesehen werden. Im Inneren des Kessels befinden sich bereits ein Dreiwegeventil und ein Durchflussschalter, die im Falle einer Brauchwasseranfrage automatisch in Funktion treten. Siehe Kapitel PRODUKTBESCHREIBUNG bezüglich des Abstands zwischen den Hydraulikanschlüssen und der Größe.

7 ANWENDUNG DES PRODUKTS

7.1 LCD DISPLAY



BEDIENFELD-BESCHREIBUNG

Taste P1 - Erhöhen: Die Taste im Programmiermodus ändert/erhöht den gewählten Menüwert, im Betriebs-/Ausschalt-Modus erhöht sich der Wert der Temperatur des Kesselthermostats oder der Leistung.

Taste P2 - Reduzieren: Im Programmiermodus kann mit dieser Taste der Wert vom ausgewählten Menü geändert/verringert werden; im Modus Betrieb/Aus wird der Temperaturwert vom Raumthermostat oder die Leistung verringert.

Taste P3 – Einstellung/Menü: Über die Taste gelangen Sie in das Menü der Benutzer- und Technikerparameter. Im Menü kann damit das nächste Level des Untermenüs aufgerufen werden. Im Programmiermodus wird damit der Wert bestätigt und zur nächsten Menüoption gewechselt

Taste P4 - ON/OFF: Wenn die Taste zwei Sekunden lang gedrückt wird, kann das Produkt manuell eingeschaltet oder abgeschaltet werden, je nachdem, ob er gerade an oder aus ist. Beim Auftreten von Alarmmeldungen, die zur Blockierung des Kessels geführt haben, kann der Ofen mit dieser Taste freigegeben und abgeschaltet werden. Im Modus Menü/Programmierung wird damit zum nächsthöheren Level des Menüs gewechselt und die durchgeführten Änderungen werden gespeichert.

Taste P5 - Leistungsverringern: Im Modus Betrieb kann mit dieser Taste der Wert der Leistung verringert werden. Im Modus Menü lässt sich damit zum nächsten Menüpunkt wechseln. Im Programmiermodus wird damit zur vorherigen Menüoption gewechselt und die durchgeführten Änderungen werden gespeichert. Einstellung der Ventilatorgeschwindigkeit: durch Drücken der Taste 5 kann die Raumlüftungsgeschwindigkeit eingestellt werden (WENN VORHANDEN).

Taste P6 - Leistungserhöhung: Im Modus Betrieb kann mit dieser Taste die Geschwindigkeit des Gebläses des Wärmetauschers geändert werden. Im Modus Menü kann damit zum vorherigen Menüpunkt gewechselt werden. Im Programmiermodus wird damit zur Option des vorherigen Untermenüs gewechselt und die durchgeführten Änderungen werden gespeichert.

MENÜ

Drücken Sie die P3-Taste, um auf das Menü zuzugreifen.

Das Menü ist in mehrere Punkte und Level unterteilt, die den Zugang zu den Einstellungen und zur Programmierung der Karte erlauben.

Die Menüoptionen, mit denen die technischen Parameter aufgerufen werden können, sind Passwort geschützt. Die Menüs können je nach Produktart variieren.

BENUTZER-MENÜ

Folgende Übersicht zeigt den Menüaufbau an. In diesem Abschnitt werden nur die Optionen angezeigt, die dem Benutzer zur Verfügung stehen.

Menü UHR EINSTELLEN

Einstellung der aktuellen Uhrzeit und des aktuellen Datums. Die Karte verfügt über eine Lithiumbatterie, die eine Laufzeit der Uhr von mehr als 3-5 Jahren garantiert. OK drücken und das aktuelle Datum anhand der Pfeile zum erhöhen oder senken der gewählten Werte einstellen.

Menü ZEITSCHALTUHR EINSTELLEN

Untermenü - Zeitschaltuhr aktivieren:

Ermöglicht es, sämtliche Funktionen des einstellbaren Zeitschaltuhr-Thermostats vollkommen zu aktivieren/deaktivieren.

Untermenü - Zeitschaltuhr Tag:

Ermöglicht es, die Funktionen des täglich einstellbaren Thermostats zu aktivieren, deaktivieren und einzustellen. In jedem Programm ist zu finden: Uhrzeit Einschalten, Uhrzeit Abschalten, eingestellte Ofenleistung, Raumtemperatur, Wochentage, in denen das Programm aktiv sein muss.

Untermenü - Zeitschaltuhr Wochenprogramm:

Ermöglicht es, die Funktionen des wöchentlichen Thermostats zu aktivieren, deaktivieren und einzustellen. Die Wochenprogrammierung hat 4 separate Programme, deren endgültiger Effekt sich aus der Kombination der 4 einzelnen Programme zusammensetzt. Die Wochenprogrammierung lässt sich aktivieren oder deaktivieren. Wird im Feld Uhrzeit OFF eingestellt, wird der Befehl von der Uhr übergangen. In jedem Programm ist zu finden: Uhrzeit Einschalten, Uhrzeit Abschalten, eingestellte Ofenleistung, Raumtemperatur, Wochentage, in denen das Programm aktiv sein muss. Montag bedeutet 1, Sonntag 7.

Achtung: Die Programmierung gründlich ausführen und generell darauf achten, dass die Stunden der Aktivierung und/oder Deaktivierung sich nicht an demselben Tag in unterschiedlichen Programmen überschneiden.

Untermenü - Zeitschaltuhr Wochenende:

Erlaubt die Aktivierung/Deaktivierung und die Einstellung der Funktionen der Zeitschaltuhr am Wochenende (Tage 6 und 7, das heißt Samstag und Sonntag). EMPFEHLUNG: Um Verwirrung und ungewollte Ein- und Ausschaltvorgänge zu vermeiden, ist immer nur ein Programm zu aktivieren, falls nicht genau bekannt ist, welches Ergebnis gewünscht wird.

Das Tagesprogramm deaktivieren, falls das Wochenprogramm verwendet werden soll. Das Wochenendprogramm immer deaktiviert halten, falls die Wochenprogramme 1, 2, 3 und 4 verwendet werden.

Die Wochenendprogrammierung erst aktivieren, nachdem die wöchentliche Programmierung deaktiviert worden ist

Menü SPRACHAUSWAHL

Über dieses Menü lässt sich aus den verfügbaren Sprachen die gewünschte Sprache für den Dialog auswählen. Um zur nächsten Sprache zu gelangen, P1 (erhöhen) drücken, um zur letzten Sprache zurückzukehren, P2 (verringern) drücken, zur Bestätigung P3 drücken.

Menü STANDBY

Nun kann durch dieses Menü das automatische Standby des Ofens ein- oder ausgeschaltet werden. Wenn diese Option ausgewählt wird und alle Bedingungen erfüllt sind, geht der Ofen auf MODUL - OK STDBY. Dieser Status dauert 10 Minuten. Nach Ablauf dieser Zeit schaltet sich der Ofen ab und startet bei Bedarf wieder neu.

FÜR DEN INSTALLATEUR:

Es gibt 3 STANDBY-MODI (STANDARDMODUS 2 AKTIVIEREN):

- Modus 1: ACHTET AUF DIE UMGEBUNGSSONDE UND DIEWASSERTEMPERATUR:

Sobald die Wassertemperatur eingestellt ist, senden Sie das Produkt zur Arbeit.

1- Wenn der eingestellte Umgebung erreicht ist, schaltet der Ofen auf Standby.

2- Wenn die eingestellte Luftmenge nicht erreicht ist, befindet sich der Ofen im Arbeitsmodus.

Durch Annäherung an die Wassereinstellung, geht der Ofen in Modulation und bleibt in Modulation. Er geht in den STANDBY über, denn der Luft-Set erreicht wird. Er schaltet sich wieder ein, wenn der Ofen unter der Luft-Set geht.

Priorität hat dabei die UMGEBUNGSSONDE

- Modus 2: ACHTET AUSSCHLIEßLICH AUF DIE WASSERTEMPERATUR:

Sobald die Wassertemperatur eingestellt worden ist, wird der Ofen in Betrieb genommen. Wenn man sich dem Bausatz Brauchwasser nähern, schaltet der Ofen auf Modulationsbetrieb und wenn man den Bausatz überschreitet, schaltet der Ofen auf Modulationsbetrieb und dann auf Standby. Unterhalb der Einstellung des Ofens lässt sich dieser einschalten und wieder in Betrieb nehmen. Vom Ofen wird die durch die Umgebungssonde des Ofens erfasste Temperatur in keinsten Weise berücksichtigt.

Priorität hat dabei die WASSERSONDE.

- Modus 3: ACHTET AUF DAS THERMOSTAT UND DIE WASSERTEMPERATUR:

IN BEZUG AUF THERMOSTAT UND WASSERTEMPERATUR

Sobald die Wassertemperatur eingestellt ist, den Ofen zur Arbeit schicken.

1 - Bei geöffnetem Thermostat geht der Ofen in Modulation und anschließend in Standby über.

2 - Bei geschlossenem Thermostat befindet sich der Ofen in Betrieb.

Durch Annäherung an die Wassereinstellung, geht der Ofen in Modulation und bleibt in Modulation. Er geht nur dann in Stand-By, wenn das Thermostat den Kontakt öffnet. Er schaltet sich wieder ein, sobald das Thermostat den Kontakt schließt. Vom Ofen wird die durch die Umgebungssonde des Ofens erfasste Temperatur in keinsten Weise berücksichtigt.

Die Priorität liegt beim THERMOSTAT.

Menü SUMMER-MODUS

Hiermit können Sie den Kartensummer aktivieren oder deaktivieren.

Menü LÜFTERFREIGABE

Die Pelletöfen mit eingebautem Raumventilator präsentieren dieses Menü. Mit diesem Menü können Sie den Raumventilator aktivieren oder deaktivieren. Die Ventilatorleistung ist entsprechend der Arbeitsleistung des Ofens voreingestellt.

Menü ANFANGSLADUNG

Diese Funktion steht nur zur Verfügung, wenn sich der Ofen auf OFF befindet und ermöglicht es, die Förderschnecke beim ersten Start des Ofens zu beladen, wenn der Pellettank leer ist. Nach der Menüwahl, P1 drücken. Das Abgasgebläse wird mit höchster Geschwindigkeit eingeschaltet, die Schnecke wird eingeschaltet (LED Schnecke ein) und beide bleiben bis zum Ablauf der auf dem Display angegebenen Zeit oder bis zum Drücken der Taste P4.

DIE ERSTE INBETRIEBNAHME IST VON AUTORISIERTEM PERSONAL UND NICHT VON IHNEN SELBST DURCHZUFÜHREN.

ES IST DAS SERVICE-CENTER TELEFONISCH ZUKONTAKTIEREN, DAS IHNEN EINEN SPEZIALISIERTEN TECHNIKER SCHICKT.

Menü OFENZUSTAND

Nach der Auswahl des Menüs OFENZUSTAND durch Drücken der Taste P3 erscheint am Display der Zustand einiger Variablen während des Betriebs des Ofens.

Menü TECHNISCHES MENÜ

Dieser Menüpunkt ist dem Installateur des Ofens vorbehalten.

Menü SAISON WÄHLEN

In diesem Menü können Sie zwischen SOMMER und WINTER wählen. Im Sommer wird der Kessel nur für Brauchwasser eingeschaltet.

Menü WIDERSTAND-ZEITSCHALTUHR

In diesem Menü kann der elektrische Widerstand in Abhängigkeit von den Zeiten der größten Sonneneinstrahlung für die Photovoltaik aktiviert werden. Die Standardzeiten sind ON= 12:00 und OFF= 16:00. Wenn das Widerstands-Bausatz nicht vorhanden ist, ist das Menü gesperrt.

Menü INTELLIGENTES STARTEN

Ein intelligentes Startmenü wurde implementiert. Es geht darum, den Kessel durch Zeitschaltung einschalten zu können, um zu dieser Tageszeit heißes Wasser zu haben. Zum Beispiel, wenn man die Gewohnheit hat, um 19 Uhr zu duschen, ist es möglich, die Zeit einzustellen, den Kessel einzuschalten und heißes Wasser zu haben. Der Kessel schaltet sich zur voreingestellten Zeit ein und schaltet sich bei Erreichen der eingestellten Temperatur aus. Die klassische Zeitschaltuhr wird deaktiviert und Standby wird aktiviert.

7.2 NUTZER-FUNKTIONEN

Zündung des Ofens

Es ist zu prüfen, dass Pellets im Tank vorhanden sind, dass der Brenntopf korrekt positioniert und frei von Verbrennungsrückständen ist und anschließend ist dann die Tür zu schließen. Zum Einschalten des Ofens einige Sekunden die Taste P4 drücken. Das erfolgte Einschalten wird im Display mit der Aufschrift „START oder CHECK UP“ angezeigt. In dieser Situation geht der Ofen in den Status Vorwärmen über, es werden der Glühzünder (durch die LED Glühzünder sichtbar) und das Abgasgebläse eingeschaltet.

Eventuelle Störungen in der Einschaltphase werden auf dem Display angezeigt und der Ofen geht in den Alarmstatus über.

PELLETS-LADUNG

Nach etwa 1 Minute beginnt die Befüllung mit Pellets; auf dem Display erscheint die Meldung "Befüllung mit Pellets". In einer ersten Phase sieht die Förderschnecke vor, die Pellets für eine bestimmte Zeit in den Brenntopf zu füllen. In der zweiten Phase wird die Schnecke ausgeschaltet während die Geschwindigkeit der Abgase und der Glühzünder im vorherigen Zustand verbleiben. Falls nach dieser Phase keine Einschaltung erfolgt, schaltet sich die Förderschnecke erneut ein und die Glühzünder bleibt eingeschaltet.

Einschaltung nicht erfolgt

Nach Ablauf einer vorgegebenen Zeit, wenn die Rauchgastemperatur nicht den zulässigen Mindestwert erreicht hat, wird der Kessel in den Alarmzustand versetzt. Falls im Inneren des Brenntopfs unverbrannte Pellets sind, ist der Brenntopf zu entleeren, bevor der Ofen erneut eingeschaltet wird. Somit werden eine Verschwendung von Pellets und eventuelle Ausbrüche innerhalb des Feuerraums vermieden. Falls die Pellets beginnen zu verbrennen, jedoch der Alarm-Status aufgrund fehlender Zündung vorliegt, ist abzuwarten, bis sämtliche Pellets verbrannt sind, bevor die Zündung erneut durchgeführt wird. Dennoch ist zu prüfen, dass innerhalb des Tanks Pellets vorhanden sind.

Feuer vorhanden

Nachdem die Abgastemperatur einen vorgegebenen Schwellenwert erreicht und überschritten hat, geht das System in den Zündmodus über, auf dem Display erscheint die Meldung "FEUER oder STABILISIERUNG VORHANDEN".

Die Geschwindigkeit der Abgase ist festgelegt, die Schnecke wird für eine festgelegte Zeit eingeschaltet und der Glühzünder ist ausgeschaltet. Eventuelle Störungen führen zum Abschalten der Platine und es wird der Fehlerstatus angezeigt.

Ofen in Betrieb

Nachdem die Abgastemperatur einen gegebenen Wert erreicht und überschritten hat und dieser mindestens für eine vorgegebene Zeit aufrecht erhalten wurde, geht der Ofen in den Betriebsmodus über, das heißt in den normalen Betrieb. Wenn die Kesseltemperatur mit der eingestellten Leistung übereinstimmt, schaltet sich die Pumpe ein. Während dieser Phase reinigt der Ofen den Brenntopf. Auf dem Display erscheint die Meldung "REINIGUNG DES BRENNTOPFS", die Schnecke leuchtet und das Rauchgebläse ist eingeschaltet. Nach Ablauf einer vorgegebenen Zeit kehrt der Ofen in den Betriebsstatus zurück.

Änderung der eingestellten Wärmeleistung

Während des normalen Betriebs des Ofens (Betrieb) kann die abgegebene Wärmeleistung durch Taste P6 geändert werden. Um die Wärmeleistung zu erhöhen, P6 drücken, um sie zu verringern, P5 drücken. Die eingestellte Leistung wird auf dem Display angezeigt. Um die Einstellung zu beenden, 5 Sekunden warten, ohne das Tastenfeld zu betätigen, anderenfalls P3 oder P4 drücken.

Änderung der eingestellten Umgebungstemperatur

Um die Umgebungstemperatur zu ändern, genügt es, die Taste P2 zu drücken. Das Display zeigt die eingestellte Raumtemperatur an (SET Temperatur). Dann die Raumtemperatur mit der Taste P1 (erhöhen) und mit P2 (verringern) kann man den Wert modifizieren. Nach ca. 5 Sekunden wird der Wert gespeichert und das Display kehrt zur normalen Anzeige zurück. Zum Beenden kann auch P3 oder P4 gedrückt werden.

Ändern der Kesseltemperatureinstellung

Um die Kesseltemperatur zu ändern, genügt es, die Taste P1 zu betätigen. Das Display zeigt die eingestellte Wassertemperatur an. Dann die Raumtemperatur mit der Taste P1 (erhöhen) und mit P2 (verringern) kann man den Wert modifizieren. Nach ca. 5 Sekunden wird der Wert gespeichert und das Display kehrt zur normalen Anzeige zurück. Zum Beenden kann auch P3 oder P4 gedrückt werden.

Verwendung vom externen Thermostat/Zeitschaltuhr

Möchte man ein externes Raumthermostat verwenden, muss man den Anschluss an die Klemmen TERM durchführen.

- Externes Thermostat
- Externes Chronothermostat

Der Ofen wird aktiviert, wenn der Kontakt geschlossen ist.

Die Raumtemperatur erreicht die eingestellte Temperatur (Temperatur-EINSTELLUNG)

Wenn die Raumtemperatur den eingestellten Wert erreicht, wird die Wärmeleistung automatisch auf den Mindestwert heruntergefahren. In dieser Situation zeigt das Display die Meldung "Modulieren" an. Sinkt die Raumtemperatur unter die eingestellte Temperatur (Set Temperatur), kehrt der Ofen in den Modus "Betrieb" und zur zuvor eingestellten Leistung (Set Leistung) zurück. Für den Fall, dass Sie über einen externen Thermostat verfügen und die Umgebungstemperatur auf T-eingestellt haben, beginnt der Thermostat eine Modulation, falls er offen, und geht in die eingestellte Leistung zurück, falls er geschlossen ist.

Reinigung des Brenntopfs

Während des normalen Betriebs im Betriebsmodus wird in festgelegten Intervallen der Modus "BRENNTOPFREINIGUNG" für die durch einen voreingestellten Parameter festgelegte Dauer aktiviert.

Standby

Falls im Menü freigegeben, erlaubt die Standby-Funktion den Ofen abzuschalten, wenn alle im Folgenden aufgeführten Bedingungen erfüllt sind. Sie wird aktiviert, falls für eine vorgegebene Zeit die Umgebungstemperatur höher ist als die eingestellte Temperatur (Einstellung Umgebung) plus eines voreingestellten Temperatur-Deltas. Im Display erscheint die Aufschrift „OK ST-BY / GO STANDBY“. Nach Ablauf der vorgegebenen Zeit erscheint auf dem Display die Meldung "ABKÜHLUNG ABWARTEN". In diesem Status ist die Förderschnecke des Ofens ausgeschaltet (LED Förderschnecke ausgeschaltet) und der Wärmetauscher schaltet sich aus. Sobald die Abgastemperatur eine vorgegebene Schwelle erreicht hat, geht der Ofen in den Standby-Modus über und es erscheint die Meldung "Standby / STOP ECO TEMP OK / ANFRAGE ABWARTEN". Die Förderschnecke, der Wärmetauscher und das Rauchgebläse sind ausgeschaltet. Der Ofen startet neu, wenn die Raumtemperatur unter die eingestellte Temperatur (Einstellung Umgebung) abzüglich der durch das Temperaturdelta vorgegebenen Schwelle fällt.

Installation der PUFFER-Sonde

Sobald die Sonde installiert ist, wählen Sie die Art der Anlage aus dem Technischen Menü. Wenn Sie den Typ 1 gewählt haben, haben Sie mit den Tasten 1 und 2 des Startbildschirms die Möglichkeit, die Temperatur für den PUFFER einzustellen. Das Kesselwasser wird automatisch um 10°C höher berechnet als der PUFFER EINSTELLUNG. Nach Erreichen der PUFFER EINSTELLUNG plus voreingestelltem Delta geht der Kessel in Modulation und dann in Standby. Beginnen Sie mit Standby, wenn Pufferwasser kleiner als das voreingestellte PUFFER-SET minus Delta ist.

Bausatz Brauchwasser

Wenn das Produkt mit einem Bausatz für Brauchwasser gekauft wurde, schalten Sie nach dem Anschluss des Wasserein- und -ausgangs den Kessel ein. Wenn der Boiler in Betrieb ist und ein Brauchwasserhahn geöffnet wird, erscheint BRAUCHWASSER auf dem Display. Wenn sich der Kessel im Modulationszustand befindet, geht er auf maximale Leistung, um die gesamte thermische Leistung für das Brauchwasser zur Verfügung zu haben. Sobald keine Nachfrage nach Brauchwasser mehr besteht, wird der Kessel zu der Wärmeleistung zurückkehren, die entsprechend der Wassertemperatur im Kessel festgelegt wurde.

Ausschalten des Ofens

Um den Ofen auszuschalten, einfach die Taste P4 länger drücken. Am Display erscheint die Meldung "AUSSCHALTEN". Der Motor der Förderschnecke schaltet sich ab (LED der Förderschnecke ausgeschaltet) und die Geschwindigkeit vom Abgasgebläse sind vorgegeben. Das Gebläse des Wärmetauschers bleibt eingeschaltet (LED Wärmetauscher ein), bis die Abgastemperatur unter einen vorgegebenen Wert sinkt. Nach einer vorgegebenen Zeit wird der Ofen, wenn die Abgastemperatur unter einem bestimmten Schwellenwert liegt, ausgeschaltet und es erscheint die Meldung „AUSGESCHALTET“.

Produkt ausgeschaltet

Auf dem Display erscheint der Text AUSGESCHALTET. Das Abgasgebläse funktioniert nicht mehr.

Wiedereinschalten des Produkts

Der Kessel kann erst wieder in Betrieb genommen werden, wenn die Rauchtemperatur abgekühlt und die voreingestellte Sicherheitszeit verstrichen ist.

7.3 ALARME

Bei Auftreten von Funktionsstörungen, greift die Platine ein und meldet die vorliegende Störung, indem die Alarm-LED aufleuchtet (LED Alarm an) und akustische Signale ertönen. Folgende Alarmer können ausgelöst werden:

Anzeige auf dem Display	Ursache für den Alarm
ALARM STROMAUSFALL	Stromversorgung fehlt
ALARM RAUCHABGASSONDE	Rauchabgassonde defekt
ALARM HEISS ABGASE / TEMP. ABGASE	Übertemperatur Abgase
ALARM KEIN ENCODER / DEFEKTE ABSAUG. / ABSAUG. RAUCH	Abgasgebläse defekt, funktioniert nicht
ALARM ZÜNDUNG FEHLGESCHLAGEN / FEHLENDE ZÜNDUNG / KEINE ZÜNDUNG	Das Produkt hat nicht eingeschaltet
ALARM PELLET KONTROLLE /FEHLENDE PELLET/ENDE DES PELLETS	Ausgeschaltet, da Pellet fehlt
THERMISCHE SICHERHEIT ALARM/ THERMOSTAT	Sicherheitsthermostat hat ausgelöst
KEIN UNTERDRUCK ALARM / DRUCKSCHALTER	Unterdruckgerät hat eingegriffen
ALARM SICHERHEIT SCHNECKE	Die Förderschnecke dreht sich fortlaufend
ALARM UNZUREICHENDER ZUG	Brenntopf oder Saugleitung verstopft
ALARM STÖRUNG REINIGER	Reinigungsvorrichtung des Brenntopfes ist verstopft/Kaminkastentür nicht richtig geschlossen
ALARM FÖRDERSCHECKEENCODER	Die Karte liest den Encoder der Förderschnecke nicht ab. Verbindung fehlt
ALARM TRIAC SCHNECKE	Die Förderschnecke dreht sich fortlaufend
ALARM WASSERSONDE	Wassersonde beschädigt oder im Kurzschluss
ALARM HEIßES WASSER	Überschreiten der Höchstschwelle Kesselwasser
ALARM WASSERDRUCK	Wasserdruck zu niedrig oder zu hoch
ALARM LUFTFÜHLER	Luftfühler gebrochen oder kurzgeschlossen
ALARM STÖRUNG TURBOLADER	Der Mechanismus der Turbolader ist blockiert

Jeder Alarm führt zum sofortigen Abschalten des Ofens.

Der Alarmzustand wird nach Ablauf einer vorgegebenen Zeit ausgelöst, MIT AUSNAHME DES ALARMS FÜR BLACK-OUT, und kann durch längeres Drücken der Taste ON/OFF zurückgesetzt werden. Jedes Mal, wenn ein Alarm zurückgesetzt wird, wird aus Sicherheitsgründen eine Abschaltphase des Ofens eingeleitet. In der Alarmphase ist immer die Alarm-LED eingeschaltet (LED Alarm ein) und der Summer ertönt intermittierend, falls er aktiviert ist. Wird der Alarm nicht zurückgesetzt, wird der Ofen auf jeden Fall abgeschaltet und es wird immer die Alarmmeldung angezeigt.

Alarm durch Stromausfall

Wenn die Stromversorgung für eine bestimmte Zeit ausfällt, geht das Gerät in den BLACK-OUT-Alarm über, sobald die Stromversorgung wiederhergestellt ist. Warten, bis der Apparat abgekühlt ist und diesen wieder anschalten.

Alarm Einschalten fehlgeschlagen Dieser Alarm wird ausgelöst, wenn die Zündung fehlschlägt. Dies geschieht, wenn nach Ablauf einer vorgegebenen Zeit die Rauchgastemperatur den durch Parameter eingestellten Schwellenwert nicht überschreitet.	⚠ ACHTUNG! Reinigen Sie die Brennschale von ungebranntem Pellet.
--	--

Sicherheitsthermostat

Sollte der Sicherheitsthermostat eine Temperatur über dem zulässigen Höchstwert messen, wird die Förderschnecke abgeschaltet (Stromversorgung der Schnecke in Reihenschaltung) und gleichzeitig kann der Prüfer den Statuswechsel erwerben. Es wird die Meldung THERMOSICHERHEITSSCHUTZALARM angezeigt und das System hält an. Den schwarzen Deckel an der Rückseite vom Ofen abschrauben und die Taste drücken, um den Kontakt zurückzustellen.

Unterdruck Alarm

Dieser Alarm tritt auf, falls:

- Der Rauchabzug ist nicht normgerecht: der Rauchabzug muss die vom Hersteller benötigten Pascal auf dem Minimum halten (siehe TECHNISCHE DATEN), sowie bei minimaler als auch maximaler Leistung.
- Der Rauchabzug oder Verbrennungslufteinlass ist verstopft.
- Die Brennkammertür und/oder die Tür des Pellet-Behälters sind offen.
- Abgasdurchlauf stark verschmutzt: die Asche entfernen, die sich neben dem Aschebehälter gebildet hat.

Servicemeldung

Je nach Betriebsstunden zeigt der Ofen während des Betriebs die Meldung SERVICE (oder SER) an. Die Meldung verhindert nicht den Betrieb des Ofens, aber es wird nötig sein, außerordentliche Wartungsarbeiten mit dem autorisierten Techniker durchzuführen, der die Betriebsstunden zurücksetzt.

8 REINIGUNG UND WARTUNG

Der Ofen bedarf einer einfachen und häufigen Reinigung, um eine maximale Effizienz und einen regelmäßigen Betrieb zu gewährleisten.

Der Käufer muss den Ofen regelmäßig gemäß den Anweisungen dieser Gebrauchsanweisung reinigen, insbesondere muss er die tägliche Reinigung vor jedem Anzünden oder Nachfüllen von Pellets, die Ascheschublade, den Kohlenbecken und die Brennkammer durchführen.

Werden die Reinigung bzw. die routinemäßige Wartung des Ofens nicht durchgeführt, kann dies folgende Folgen haben: Fehlfunktionen, Verstopfung des Brenntopfs und der Rohre, schlechte oder langsame Verbrennung, Überhitzung des Ofens und Feuer im Tank.



ACHTUNG!

EVA STAMPAGGI SRL übernimmt keine direkte bzw. indirekte strafrechtliche bzw. zivilrechtliche Haftung für die Fehlfunktion des Ofens und für Schäden an Personen oder Eigentum, die durch den Ausfall/die falsche Reinigung und unsachgemäße routinemäßige Wartung des Ofens verursacht werden.

Tägliche Reinigung

Den Boden des Brenntopfs in der Brennkammer saugen



ACHTUNG!

Nach der Durchführung der ordentlichen Wartung die Position der Brennschale überprüfen. Überprüfen Sie, dass sich die Öffnung und das Rohr der Zündkerze in derselben Position befinden und dass die Brennschale mit der Platte in Kontakt steht, auf der sie aufgestellt werden soll. Das Fehlen dieser Vorsichtsmaßnahme könnte dazu führen, dass der Ofen aufgrund mangelnder Wärme der Zündkerze nicht eingeschaltet wird oder sogar im Raum platzt.

Wöchentliche Reinigung

Die Brennkammer saugen: Es ist darauf zu achten, dass die Glut nicht mehr glüht. Wenn die Glut noch glüht, fängt der Staubsauger Feuer;

Die Asche entfernen, die sich im Brennraum und in an der Tür angesammelt hat.

Die Scheibe mit einem feuchten Tuch oder einer angefeuchteten und durch die Asche gestreiften Zeitungskugel reinigen. Falls der Betrieb bei heißem Ofen ausgeführt wird, könnte es zu einer Explosion der Scheibe kommen.

Entleeren Sie das Aschefach, saugen Sie sie es ab und werfen Sie die Asche in den Abfall.

Saufen Sie das Fach des Aschefachs an und führen Sie eine Inspektion durch

Monatliche Reinigung

Saugen Sie die Kappe des T des Rauchanschlusses ab. Öffnen Sie die Seiteninspektion und entfernen Sie die Kappe des T.



Externe Reinigung des Ofens

Verwenden Sie zum Reinigen des Ofens nur ein trockenes Tuch. Keine abrasiven Materialien oder Produkte verwenden, welche die Oberflächen korrodieren oder bleichen könnten. Am Ende der Saison, müssen bei der letzten Zündung die Pelletreste vollständig aus der Förderschnecke entfernt werden. Die Förderschnecke muss leer bleiben, um ein Verstopfen durch erstarrte Sägemehlreste aufgrund von Feuchtigkeit zu vermeiden.

Außerordentliche / Jährliche Reinigung

Der Käufer muss den Rauchabzug und das Rauchrohr jährlich, vor dem Winter, von qualifiziertem Fachpersonal reinigen lassen und die im Falle der Aktivierung der Garantie vorzulegenden Unterlagen aufbewahren.

Vor der Wartung wird empfohlen, den Herd mit dem Netzschalter abzuschalten und den Stecker zu entfernen.

Die Reinigung muss auch vor der Wiederinbetriebnahme des Ofens durchgeführt werden, da es im Sommer zu Behinderungen der regelmäßigen Abgasströmung gekommen sein kann (z. B. Verschachtelung, Verschmutzung oder Verstopfung).

Die fehlende Durchführung der außerordentlichen Wartung kann folgende Folgen haben: Unterdruck mit schlechtem Abzug und langsamer Flamme, Verstopfung des Brenntopfs und der Rohre, Überhitzung des Ofens und Brand in der Rauchleitung.

Am Ende der Saison, müssen bei der letzten Zündung die Pelletreste vollständig aus der Förderschnecke entfernt werden. Die Förderschnecke muss leer bleiben, um ein Verstopfen durch erstarrte Sägemehlreste aufgrund von Feuchtigkeit zu vermeiden.



ACHTUNG!

EVA STAMPAGGI SRL übernimmt keine direkte bzw. indirekte strafrechtliche bzw. zivilrechtliche Haftung für die Fehlfunktion des Ofens und für Schäden an Personen oder Eigentum, die durch den Ausfall/die falsche Reinigung und unsachgemäße routinemäßige Wartung des Ofens verursacht werden.

Es ist nicht ungewöhnlich, dass bei der ersten kalten und windigen Witterung Schornsteinbrände aufgrund von im Schornstein verbliebenen Rückständen auftreten; einige Tipps für unglücklichen Hypothese, dass dies geschehen könnte:

- Die Luftzufuhr zum Schornstein sofort blockieren;
- Verwenden Sie zum Löschen des Feuers Sand oder grobes Salz in großen Mengen, aber kein Wasser;
- Gegenstände und Möbel aus dem Bereich des glühenden bzw. brennenden Schornsteins entfernen.



ACHTUNG!

IM BRANDFALL:

- Schließen Sie die Feuertür und die Ascheschublade.
- Schließen Sie die Verbrennungsluftregister.
- Verwenden Sie eine Handvoll Sand oder grobes Salz und kein Wasser, um das Feuer zu löschen. Verwenden Sie einen CO₂-Pulverfeuerlöscher.
- Entfernen Sie Gegenstände und Möbel.
- Rufen Sie die Feuerwehr.

9 FUNKTIONSSTÖRUNGEN UND MÖGLICHE ABHILFEN

Erstinbetriebnahme

UM DIE ERSTINBETRIEBNAHME DES OFENS ZU ERLEICHTERN, KANN ES NÖTIG SEIN, DEN ERSTEN BEFÜLLVORGANG EINIGE MALE ZU WIEDERHOLEN, DA EINE VOLLSTÄNDIG LEERE SCHNECKE EINE BESTIMMTE ZEIT BENÖTIGT, BIS SIE GEFÜLLT IST.

PROBLEM	URSACHE	ABHILFE
Display ausgeschaltet	Stromversorgung fehlt Anschlusskabel defekt Kartensicherung unterbrochen Karte defekt Display defekt	Stecker und Stromanschluss oder Ein-/Ausschalter prüfen Rufen Sie den technischen Kundendienst an. Rufen Sie den technischen Kundendienst an. Rufen Sie den technischen Kundendienst an. Rufen Sie den technischen Kundendienst an.
Alarm kühles Feuer Aktiver Alarm Pellets fehlen Al6 Pellets fehlen Keine Flamme	Stromversorgung fehlt Pellets fehlen Schnecke durch Fremdkörper blockiert Pellets nicht von guter Qualität Pelletverstellung auf ungenügende Mindestleistung Stromausfall	Überprüfen Sie den Stecker und das Vorhandensein von elektrischer Energie. Prüfen Sie den Tank. Stecker abziehen, Tank entleeren, eventuelle Fremdkörper wie Nägel usw. entfernen. Pellets austauschen. Rufen Sie den technischen Kundendienst an. Den Ofen aus- und wieder einschalten, Stecker prüfen.
Alarm keine Einschaltung aktiver Alarm nicht eingeschaltet- al5 fehlende Einschaltung- Kein Stab	Pellets fehlen Auslösung Sicherheitsthermostat Rauchabgassonde defekt Schnecke durch Fremdkörper blockiert Motor Schnecke defekt Karte defekt Ventilator Abgasauslass defekt Schmutzige Brennschale Zu strenge Temperatur Feuchtes Pellet Zündkerze defekt	Prüfen Sie den Tank. Den manuellen Thermostat im hinteren Teil des Ofens zurücksetzen. Rufen Sie den technischen Kundendienst an. Stecker abziehen, Tank entleeren, eventuelle Fremdkörper wie Nägel usw. entfernen. Rufen Sie den technischen Kundendienst an. Rufen Sie den technischen Kundendienst an. Rufen Sie den technischen Kundendienst an. Reinigen Sie die Brennschale. Wiederholen Sie die Zündung mehrmals durch Entleeren der Brennschale. Überprüfen Sie den Verstaungsort der Pellets. Rufen Sie den technischen Kundendienst an.
Alarm kühles Feuer Al1 Black-out	Während der Arbeitsphase entfällt der Strom	Wenn der Ofen für mehr als 20 Sekunden ausgeschaltet /gereinigt wird, wenn der Ofen für weniger als 20 Sekunden in den Arbeitsmodus zurückkehrt.
Brennschale reinigen Rein-Brennschale	Warnung, die nach 8 Betriebsstunden des Ofens erscheint (nur Modelle 4/5 kw), die 8 Stunden sind kumulativ	Um die Warnung zu entsperren, drücken Sie alle 3 Tasten des Displays für 4-5 Sekunden.
Unregelmäßige langsame Flamme, schmutziges Glas	Explosionsschutzkappe nicht korrekt positioniert oder fehlt.	Explosionsschutzkappe neu positionieren
Unregelmäßige langsame Flamme, schmutziges Glas	Teilweise verstopfter Kamin Unzureichende Verbrennungsluft Ofen verstopft Rauchgasabsaugung defekt / verschmutzt Unzureichende Regulierung der Verbrennungsluft Pellets von schlechter Qualität	Stellen Sie sicher, dass der Kamin sofort gereinigt wird. Saugrohr verstopft. Brennschale reinigen, Aschebehälter reinigen. Lassen Sie die Reinigung von einem Fachmann durchführen. Rufen Sie den technischen Kundendienst an. Pellets austauschen
Alarm Lüfterausfall Al4 Absauger-defekt	Abgasgebläse defekt oder fehlerhaft Die Karte hört den Motor nicht drehen (Karte defekt)	Rufen Sie den technischen Kundendienst an. Rufen Sie den technischen Kundendienst an.

PROBLEM	URSACHE	ABHILFE
Stopp Feuer Rein-Brennschale Brennschale reinigen Reinigung der Brennschale	Periodischer Zyklus der Reinigung der Brennschale	Korrektur Betrieb.
Alar Unterdr Ausfall Aktiver Alarm fehlt Unterdruck- AI8 fehlt Unterdr- AI. Vakuumst- AI Unterdr.	Übermäßige oder unzureichende Kaminlänge Auspuff verstopft Ungünstige Wetterbedingungen	Nicht normgerechter Kamin, max. 6 Meter Rohr mit \varnothing 80mm jede 90° -Kurve oder T-Stück ist wie 1 Meter Rohr. Reinigen Sie den Kamin / fragen Sie den Ofensetzer. Besondere Fälle von starkem Wind.
Alarm aktiv Flussalarm AI flux	Sensor verschmutzt, Lauf verstopft oder Tür offen.	Rufen Sie den technischen Kundendienst an.
Alarm Sicherheitsausfall Alarm aktiv Thermoschutz AI7 Thermoschutz	Kesseltemperatur zu hoch Momentaner Stromausfall Gebläse Wärmetauscher defekt oder blockiert Rückstellthermostat defekt Karte defekt	Lassen Sie den Ofen abkühlen, setzen Sie den manuellen Thermostat hinten zurück. Starten Sie den Ofen neu, um die Leistung des Ofens zu verringern. Wenn das Problem weiterhin besteht, rufen Sie einen Fachmann an. Lassen Sie den Ofen abkühlen, setzen Sie den manuellen Thermostat hinten zurück. Den Ofen neu starten. Rufen Sie den technischen Kundendienst an. Rufen Sie den technischen Kundendienst an. Rufen Sie den technischen Kundendienst an.
Alar Abgassonde Alarm aktiv Rauchabgassonde AI2 Rauchabgassonde	Rauchabgassonde defekt Rauchabgassonde getrennt	Rufen Sie den technischen Kundendienst an. Rufen Sie den technischen Kundendienst an.
Alar heiße Temp Aktiver Alarm heiße Abgase AI3 heiße Rauchabgase	Rauchabgassonde defekt Karte defekt Gebläse Wärmetauscher defekt Einstellung Pellets auf maximale Leistung zu hoch	Rufen Sie den technischen Kundendienst an. Rufen Sie den technischen Kundendienst an. Rufen Sie den technischen Kundendienst an. Rufen Sie den technischen Kundendienst an.
Alarm Wassersonde	Wassersonde defekt	Rufen Sie den technischen Kundendienst an.
Alarm heisses Wasser	Höchstschwelle Wasser überschritten	Abkühlen des Kessels abwarten.
Alarm Wasserdruck	Hoher oder niedriger Anlagendruck, Luft im Kreislauf	Hydraulik laden oder entleeren.
Alarm Reiniger / Tür	Reinigungsmechanismus Brennschale blockiert oder Tür Feuer offen / schlecht geschlossen	Überprüfen Sie das korrekte Schließen der Feuertür. Stellen Sie sicher, dass sich keine Fremdkörper befinden, die den Reinigungsmechanismus der Brennschale blockieren. Rufen Sie den technischen Kundendienst an.
Alarm Turbulator / Tür	Reinigungsmechanismus Turbulatoren blockiert oder Tür Feuer offen / schlecht geschlossen	Überprüfen Sie das korrekte Schließen der Feuertür. Rufen Sie den technischen Kundendienst an.
Alarm Thermoschutz / Tür	Thermischer Sicherheitsthermostat oder Tür Feuer offen / schlecht geschlossen	Lassen Sie den Ofen abkühlen, setzen Sie den manuellen Thermostat hinten zurück. Den Ofen neu starten. Überprüfen Sie das korrekte Schließen der Feuertür.
Alarm Triac Schnecke	Die Karte erkennt einen fehlerhaften Betrieb des Pelletlademotors	Ofen aus- und wieder einschalten Rufen Sie den technischen Kundendienst an.
Alarm COC Encoder	Motor Schnecke defekt oder blockiert	Rufen Sie den technischen Kundendienst an.
T. Karte (°C)	Die Temperatur der Karte hat 70°C überschritten	Lassen Sie den Ofen abkühlen und schalten Sie dann den Ofen wieder ein. Wenn der Alarm erneut auftritt, wenden Sie sich an den technischen Kundendienst.

PROBLEM	URSACHE	ABHILFE
(Feld suchen) Fernbedienung stellt keine Verbindung her	Die Fernbedienung hat die Einheit verloren mögliche Interferenz	Drücken Sie gleichzeitig die Tasten 1 und 2 für ca. 3-4 Sekunden, bis die Angabe Einheit auswählen erscheint (werksseitig wird Einheit 0 standardmäßig ausgegeben). Versuchen Sie, Geräte oder Ausrüstungen zu trennen, die elektromagnetische Felder erzeugen können.
Funksteuerung lässt sich nicht einschalten	Display ausgeschaltet	Batterien / Funksteuerung auf Defekt prüfen.
Eco / modulieren	Erreichen der eingestellten Umgebungstemperatur/ korrekter Betrieb, der Ofen arbeitet bei Leistung 1. erhöhen Sie die Umgebungstemperatur, um das Gerät wieder auf „Arbeit“ zu bringen.	
Standby / Eco Stop / Pause	Erreichen der eingestellten Umgebungstemperatur/ korrekter Betrieb.	

10 JÄHRLICHE PROGRAMMIERTE WARTUNG

Datum 1. Wartung	(Stempel und Unterschrift des CAT-Kundendienstzentrum)
------------------	--

Datum 2. Wartung	(Stempel und Unterschrift des CAT-Kundendienstzentrum)
------------------	--

Datum 3. Wartung	(Stempel und Unterschrift des CAT-Kundendienstzentrum)
------------------	--

11 BESCHEINIGUNG ÜBER INSTALLATION UND ABNAHME

BESCHEINIGUNG ÜBER INSTALLATION UND ABNAHME	
Kunde:	
Straße:	
Stadt:	
PLZ:	
Provinz:	
Tel:	
Lieferdatum:	
Lieferschein:	
Gerät Mod:	
Seriennummer:	
Jahr:	

DATEN DES HÄNDLERS und DES INSTALLATEURS

Name		
Nachname		
Adresse		
Ortschaft		
Telefon:		

Stempel und Unterschrift des Installateurs	Stempel und Unterschrift des Händlers
--	---------------------------------------

Der Kunde erklärt bei Abschluss der Installation des Geräts, dass die Arbeiten auf fachmännische Weise ausgeführt wurden und in Übereinstimmung mit den Vorschriften in diesem Bedienungshandbuch sind. Er erklärt des Weiteren, dass er sich vom einwandfreien Betrieb überzeugt hat und dass er über die erforderlichen Hinweise zur ordnungsgemäßen Verwendung, Handhabung und Wartung des Geräts Kenntnis besitzt.

Unterschrift des Kunden

12 GARANTIE

DIE GARANTIE

Eva Stampaggi S.r.l. garantiert, dass der Ofen gemäß EN 13240 (Holzöfen) EN 14785 (Pelletöfen) EN 303-5:2012 (Pelletkessel) gebaut ist.

Eva Stampaggi S.r.l. garantiert, dass der Ofen frei von Mängeln ist, die ihn für den bestimmungsgemäßen Gebrauch ungeeignet machen oder seinen Wert erheblich reduzieren. Es wird ausdrücklich auf die Bestimmungen des italienischen Zivilgesetzbuches oder des anwendbaren nationalen Rechts, welche die Garantie im Kaufvertrag regeln, oder auf das anwendbare nationale Recht gemäß D. Int. verwiesen.

Jede Vertragswidrigkeit kann mit den im Gesetzesdekret 206/2005 vorgesehenen Garantien und Verfahren geltend gemacht werden, vorausgesetzt, der Käufer war sich des Mangels bewusst oder konnte ihn mit gewöhnlicher Sorgfalt nicht ignorieren, oder wenn die Vertragswidrigkeit auf Anweisungen oder Materialien zurückzuführen ist, die von diesem zur Verfügung gestellt wurden.

Die Garantie erstreckt sich nicht auf Fehlfunktionen, Mängel bzw. Ausfälle und daraus resultierende Sach- bzw. Personenschäden, die auf eine anormale bzw. unsachgemäße Verwendung des Produkts bzw. die Nichteinhaltung von Sicherheitsvorschriften bzw. der "Bedienungsanleitung" zurückzuführen sind, oder auf eine Installation zurückzuführen sind, die nicht den geltenden Vorschriften und Sicherheitsrichtlinien entspricht (wobei das Fehlen von Dokumenten, die eine solche Übereinstimmung bescheinigen, gleichgesetzt wird), oder die von nicht qualifiziertem Personal (UNI10683 und UNI EN 1443) ausgeführt wurde, oder wenn beispielsweise ein direkter Wandaustritt vorhanden ist.

Ebenso deckt die Garantie keine eventuelle Konformitätsmängel ab, die auf eine Verwendung oder Installation des Produkts zurückzuführen sind, die nicht den geltenden Gesetzen und Vorschriften bzw. den in dieser "Bedienungsanleitung" enthaltenen Anweisungen entspricht.

Die oben erwähnte Garantie gilt nicht bei Konformitätsmängeln, Fehlfunktionen, Mängel bzw. Ausfälle und Folgeschäden, die Sach- und Personenschäden nach sich ziehen und die auf eine nicht den Sicherheitsrichtlinien entsprechende Verwendung des Ofens zurückzuführen sind.

Die Garantie deckt keine Fehlfunktionen, Mängel bzw. Fehler bzw. Ausfälle und Eva Stampaggi S.r.l. übernimmt keine Verantwortung für Personen- und Sachschäden, die sich daraus ergeben: das Fehlen einer von einem spezialisierten Techniker ausgeführten ersten Inbetriebnahme, dem das Fehlen solcher Dokumente zum Nachweis des genannten Vorgangs gleichgestellt wird; Verletzung bzw. Nichtbeachtung der Bestimmungen dieser Gebrauchsanweisung; Manipulation bzw. Änderung am Ofen und der entsprechenden Platine; Nichtbeachtung der Warnleuchten und Alarme; Versäumnisse bei der Reinigung und der ordentlichen Wartung; Versäumnisse bei der ausserordentlichen Reinigung und Wartung durch spezialisiertes technisches Personal, denen das Fehlen von Dokumenten zum Nachweis dieser Wartung gleichgestellt wird; unsachgemäßer Gebrauch des Ofens; fehlende Installationsvoraussetzungen; Nichteinhaltung der im Gesetzesdekr. 206/2005 vorgesehenen Verfahren zur Meldung von Konformitätsmängeln; die Verwendung von ungeeignetem oder schlechtem Brennstoff; Änderungen bzw. Reparaturen, die ohne vorherige Mitteilung und entsprechende Genehmigung von Eva Stampaggi S.r.l. durchgeführt werden; die Verwendung von nicht originalen bzw. nicht spezifischen Ersatzteilen für den Ofen.

Die vorstehende Aufzählung ist als nicht abschliessend zu betrachten, und daher müssen auch die Fälle, die nicht ausdrücklich angegeben sind, die aber aufgrund analoger Auslegung den aufgeführten Fällen gleichgestellt werden können, zu den Fällen des Gewährleistungsausschlusses gezählt werden.

Alle folgenden Unterschiede, die mit den natürlichen Eigenschaften der Verkleidungsmaterialien zusammenhängen, sind von der Garantie ausgeschlossen: die Adern der Steine, die ihr Hauptmerkmal sind und die ihre Einzigartigkeit garantieren; alle kleinen Risse oder Sprünge, die in Keramik-/Majolika-Verkleidungen auftreten können; alle Unterschiede in Farbtönen und Nuancen auf Keramik-/Majolika-Verkleidungen; Türglas; Dichtungen; Mauerwerk.

Eva Stampaggi S.r.l. übernimmt keine Verantwortung für: Schäden an verchromten bzw. eloxierten bzw. lackierten Metallteilen oder ohnehin an behandelten Oberflächen, wenn sie auf Reibung oder Stoß mit anderen Metallen zurückzuführen sind; Schäden an verchromten bzw. eloxierten bzw. lackierten Metallteilen oder an behandelten Oberflächen, wenn sie auf unsachgemäße Wartung bzw. Reinigung mit chemischen Produkten oder Mitteln zurückzuführen sind (diese Teile dürfen nur mit Wasser gereinigt werden); Schäden an mechanischen Komponenten und mechanischen Teilen aufgrund ihrer unsachgemäßen Verwendung oder Installation durch nicht spezialisiertes Personal oder in jedem Fall aufgrund einer Installation, die nicht den in der Verpackung enthaltenen Anweisungen entspricht; Schäden an elektrischen oder elektronischen Komponenten und Teilen aufgrund ihrer unsachgemäßen Verwendung oder Installation durch nicht autorisiertes Personal oder in jedem Fall aufgrund einer Installation, die nicht den in der Verpackung enthaltenen Anweisungen entspricht.

Bei den Zündwiderständen handelt es sich um Material, das einem Verschleiß unterliegt und dessen Dauer von der Nutzung des Ofens abhängt; die Garantie ist daher auf die ersten 6 Monate der Nutzung des Produkts beschränkt.



Achtung: Bewahren Sie nach dem Kauf das Garantiezertifikat zusammen mit der Originalverpackung des Produkts, dem Installations- und Prüfzertifikat und dem vom Verkäufer ausgestellten Beleg auf. Das Datum des Verkaufsbelegs bestimmt die tatsächliche Dauer der Garantie.

Um Garantieansprüche geltend zu machen, wie folgt vorgehen:

Der Kundendienstservice wird von unseren Mitarbeitern geleitet, die sie unter der Telefonnummer 0438.35469 oder per E-Mail an assistenza@evacolor.it kontaktieren können.

Unser Fachpersonal hilft Ihnen gerne mit Informationen zu technischen Problemen, der Installation und der Wartung weiter. Wenn das Problem nicht telefonisch gelöst werden kann, melden unsere Mitarbeiter die Anomalie dem technischen Kundendienst, in der dem Benutzer am nächsten liegenden Zone, das ein Eingreifen innerhalb von fünf Arbeitstagen garantiert.

Für die im Garantiezeitraum ausgewechselten Teile wird eine Garantie für den verbliebenen Restgarantiezeitraum des gekauften Produkts gegeben.

Für den eventuellen Nutzungsausfall des Produktes in dem zur Reparatur erforderlichen Zeitraum können keinerlei Schadensersatzansprüche beim Hersteller geltend gemacht werden.

Bei Auswechseln vom Produkt verpflichtet der Hersteller sich, das Produkte an den Händler zu liefern, der sich dann um das Auswechseln beim Kunden kümmert und dazu auf die gleiche Weise vorgeht wie beim Verkauf an den Endkunden.

Die vorliegende Garantie hat auf italienischem Gebiet Gültigkeit. Bei Verkauf oder Installation im Ausland muss die Garantie vom Händler im Ausland anerkannt werden.

Die Garantie wird mit der Reparatur oder dem Austausch der defekten Elemente oder der defekten Teile oder des gesamten Produkts nach dem Ermessen des Unternehmens durchgeführt.

Beim Anfordern vom Kundendienst sind folgende Angaben und Unterlagen erforderlich:

- Seriennummer
- Modell vom Ofen
- Kaufdatum
- Kaufort
- Garantie Inbetriebnahmezertifikat, das von einem spezialisierten C.A.T. ausgefüllt wird



EVA STAMPAGGI EMPFIEHLT; SICH AN SEINE HÄNDLER UND AN SEINEN BEFUGTEN KUNDENDIENST ZU WENDEN.

EINE NORMGERECHTE INSTALLATION IST PFLICHT. EVA STAMPAGGI EMPFIELT AUSDRÜCKLICH, DIE ERSTE INBETRIEBNAHME DURCH EINEN DAZU BEFUGTEN FACHMANN VORNEHMEN ZU LASSEN.

EVA STAMPAGGI IST NICHT FÜR DEN ONLINE-VERTRIEB UND DIE ENTSPRECHENDEN ANGEBOTE VERANTWORTLICH, DA DAS UNTERNEHMEN NICHT DIREKT AN KUNDEN VERKAUFT.

BEI TECHNISCHEN PROBLEMEN WÄHREND DER GESETZLICHEN GARANTIEZEIT IST VORGESEHEN, SICH AN DEN HÄNDLER ODER DIREKT AN UNSEREN KUNDENDIENST ZU WENDEN.

EVA STAMPAGGI SRL behält sich das Recht vor, technische Änderungen an diesem Handbuch ohne vorherige Ankündigung vorzunehmen.

Die angegebenen Daten und Merkmale sind für EVA STAMPAGGI SRL nicht bindend, das sich das Recht vorbehält, alle als angemessen erachteten Änderungen ohne Mitteilungs- oder Ersatzpflicht vorzunehmen.
Alle Rechte vorbehalten. Vollständige oder teilweise Vervielfältigung ohne ausdrückliche Genehmigung von EVA STAMPAGGI SRL verboten.

EVA STAMPAGGI SRL

Via Cal Longa Z.I.

31028 Vazzola (TV) ITALIEN

Tel: +39 0438 740433

Fax: +39 0438 740821

Made in Italy

