



Copia in lingua originale
Leggere attentamente prima dell'uso

IT

831086700

rev. 1.0

12/04/2024

Manuale di installazione, uso e manutenzione

**STUFA A PELLETT
SILENCE PLUS / TRINITY PLUS**



INDICE

1 SICUREZZA DEL PRODOTTO	3
2 MOVIMENTAZIONE E DISIMBALLO	7
3 REQUISITI MINIMI DI INSTALLAZIONE	7
4 INSTALLAZIONE	9
4.1 CANNA FUMARIA	9
4.2 COMIGNOLO	10
4.3 TIRAGGIO	11
4.4 EFFICENZA DELLA STUFA	11
4.5 STUFE ERMETICHE	12
4.6 LUOGO DI INSTALLAZIONE	13
4.7 COLLEGAMENTO ALLA CANNA FUMARIA	14
4.8 ESEMPI DI INSTALLAZIONE	15
4.9 COLLEGAMENTO ELETTRICO	16
4.10 COLLEGAMENTO IDRAULICO	16
4.11 COLLEGAMENTO CANALIZZAZIONI	16
4.12 RIEMPIMENTO SERBATOIO PELLETT	16
5 DESCRIZIONE DEL PRODOTTO	17
5.1 SILENCE PLUS, TRINITY PLUS	17
5.2 DATI TECNICI	17
5.3 PARTICOLARITÀ DEL PRODOTTO	19
6 UTILIZZO DEL PRODOTTO	19
6.1 RADIOCOMANDO	19
6.2 FUNZIONI UTENTE	21
6.3 ALLARMI	23
7 PULIZIA E MANUTENZIONE	24
8 ANOMALIE E POSSIBILI SOLUZIONI	26
9 MANUTENZIONE PROGRAMMATA ANNUALE	28
10 ATTESTATO DI INSTALLAZIONE E COLLAUDO	29
11 GARANZIA	30

1 SICUREZZA DEL PRODOTTO



Le stufe sono costruite in conformità secondo EU 305/2011 Regolamento Prodotti da Costruzione, la normativa EN13240 (stufe a legna) EN 14785 (stufe e termostufe a pellet) EN 303-5:2012 (Caldaie a pellet) utilizzando materiali di alta qualità e non inquinanti. Per utilizzare al meglio la Vostra stufa è consigliato seguire le istruzioni presenti nel seguente libretto.

Leggere attentamente questo manuale, prima dell'uso o di qualche operazione di manutenzione.

A campione, qualche prodotto viene sottoposto a collaudo interno prima della spedizione è quindi possibile trovare dei residui al suo interno.

L'intento di Eva Stampaggi è quello di fornire la maggior quantità di informazioni tali a garantire un utilizzo più sicuro ed evitare danni a persone cose o parti della stufa stessa.

SIMBOLOGIA DEL MANUALE

	ATTENZIONE	Segnala operazioni pericolose per l'utente e per il prodotto.
	INFORMAZIONI	Segnala informazioni importanti che l'utente deve eseguire per il buon funzionamento del prodotto.



ATTENZIONE

Conservare il manuale di istruzioni per future consultazioni per qualsiasi necessita' o chiarimento rivolgersi al rivenditore autorizzato



INFORMAZIONI

Il pellet da utilizzare è il seguente:

Le stufe a pellet funzionano esclusivamente con pellet (pastiglie) di varie essenze di legno conformi alla normativa DIN plus o EN plus 14961-2 A1 (UNI EN ISO 127225-02:2014) o PEFC/04-31-0220 ONORM M7135 ovvero aventi le seguenti caratteristiche:

Potere calorifico min. 4.8 kWh/kg (4180 kcal/kg)

Densità 630-700 kg/m³

Umidità max. 10% del peso

Diametro: 6 ±0.5 mm

Percentuale ceneri: max. 1% del peso

Lunghezza: min. 6 mm- max. 30 mm

Composizione: 100% legno non trattato dell'industria del legno o post consumo senza aggiunta di sostanze leganti e privo di corteccia conforme alle normative vigenti.



AVVERTENZA

Conservare il pellet in luogo fresco e asciutto: la conservazione in luoghi troppo freddi o umidi può comportare una riduzione della potenzialità termica della stufa. Prestare particolare attenzione allo stoccaggio e alla movimentazione dei sacchi di pellet per evitare la frantumazione dello stesso e la conseguente formazione di segatura.

Il combustibile, si presenta in piccoli cilindri le cui dimensioni sono Ø 6-7mm, lunghezza massima 30 mm, con umidità massima dell'8%; la stufa è stata costruita e tarata per bruciare pellet composto da vari tipi di legno pressati nel rispetto delle normative a tutela dell'ambiente.

Il passaggio da un tipo di pellet ad un altro potrebbe tramutarsi in una piccola variazione a livello di rendimento, a volte nemmeno percepibile. Tale variazione potrebbe risolversi aumentando o diminuendo di un solo step la potenza di utilizzo.



AVVERTENZE DI SICUREZZA

Leggere attentamente il manuale:

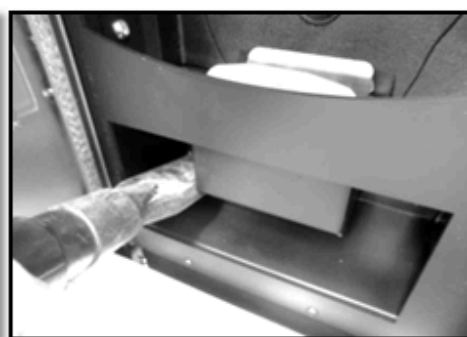
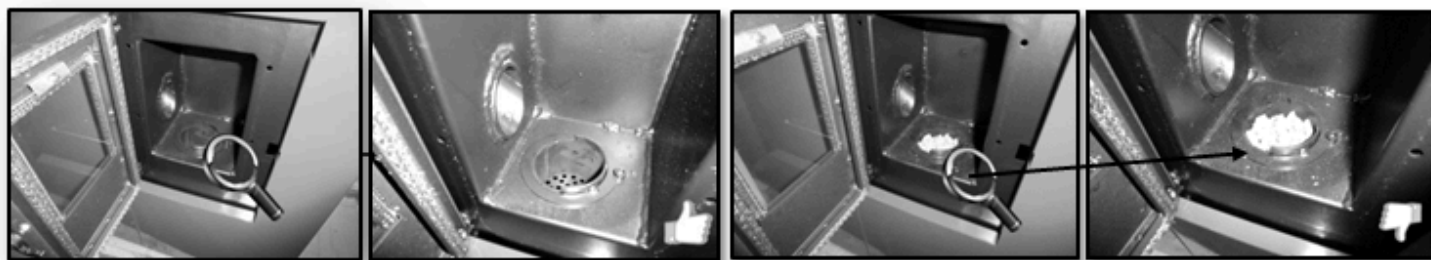
- Leggere attentamente il manuale
- Eva Stampaggi S.r.l. non si assume alcuna responsabilità per danni a persone e/o cose né per il malfunzionamento della stufa derivante dall'inosservanza di quanto previsto nel presente Manuale di Istruzioni
- La garanzia avrà durata di anni 01 per gli operatori professionali e di anni 02 per i consumatori.
- L'installazione della stufa va eseguita da personale competente e secondo le normative vigenti nel paese in cui si trova.
- In caso di mancata accensione o black-out elettrico, prima di ripetere la stessa, bisogna ASSOLUTAMENTE SVUOTARE IL BRACIERE. La mancata osservanza di tale procedura può anche causare la rottura del vetro della porta.
- NON INTRODURRE MANUALMENTE pellet nel braciere al fine di favorire l'accensione della stufa.
- In caso di comportamento anomalo della fiamma o in qualsiasi caso, NON SPEGNERE MAI la stufa togliendo l'alimentazione elettrica, ma tramite il tasto di spegnimento. Togliere l'energia elettrica significa non dare la possibilità ai fumi di evacuare.
- Nel caso la fase di accensione si prolunghi (pellet umido, di cattiva qualità) e favorisca la formazione di fumo eccessivo all'interno della camera di combustione, è opportuno aprire la porta per favorire l'evacuazione dello stesso, mantenendosi in una posizione di sicurezza.
- **E' molto importante utilizzare un PELLETT DI BUONA QUALITÀ E CERTIFICATO. L'utilizzo di pellet con scadente qualità può causare cattivo funzionamento e in alcuni casi rotture di parti meccaniche delle quali l'azienda non si assume responsabilità.**
- **La pulizia ordinaria (braciere e camera di combustione) VA ESEGUITA GIORNALMENTE. L'azienda non risponde in caso di anomalie dovute a questa mancanza.**
- La combustione di rifiuti, in particolare di materie plastiche, danneggia la stufa o caldaia e la canna fumaria, ed è inoltre vietata dalla legge contro le emissioni di sostanze nocive.
- Non usare mai alcool, benzina o altri liquidi, altamente infiammabili per accendere il fuoco o ravvivarlo durante il funzionamento.
- Non immettere nell'apparecchio una maggiore quantità di combustibile rispetto a quella segnalata nel libretto.
- Non modificare il prodotto.
- È vietato utilizzare il prodotto con la porta aperta o con il vetro rotto.
- Non utilizzare l'apparecchio come per esempio stendibiancheria, superficie di appoggio o scala ecc.
- Non installare la stufa nelle camere da letto o nei bagni se non è certificata come stagna.



NORMATIVE GENERALI DI SICUREZZA

Leggere attentamente il manuale:

- Utilizzare questa stufa solo come descritto in questo manuale. Qualsiasi altro uso non consigliato dal costruttore può causare incendi o incidenti a persone.
- Questo prodotto non è un giocattolo. I bambini devono essere debitamente supervisionati al fine di assicurarsi che non giochino con l'apparecchio.
- Questo apparecchio non è destinato a persone (bambini inclusi) con ridotte capacità fisiche, sensoriali o mentali oppure senza la necessaria esperienza e conoscenza, a meno che non abbiano ricevuto la necessaria supervisione o formazione per l'uso dell'apparecchio da una persona responsabile per la loro sicurezza.
- Disinserire l'alimentazione della rete in caso di non utilizzo o pulizia.
- Per disconnettere la stufa, mettere l'interruttore in posizione O e rimuovere la spina dalla presa. Rimuovere dalla spina.
- Non chiudere in alcun caso le aperture d'ingresso dell'aria comburente e uscita fumi.
- Non toccare la stufa con le mani bagnate; essa è infatti dotata di componenti elettrici.
- **Non utilizzare l'apparecchio in presenza di fili o spine danneggiati. L'apparecchio è classificabile come tipo Y: cavo di alimentazione sostituibile da tecnico qualificato. Se il cavo di alimentazione è danneggiato, esso deve essere sostituito dal costruttore o dal suo servizio assistenza tecnica o comunque da una persona con qualifica simile.**
- Non collocare nulla sul cavo e non piegare il cavo.
- E' sconsigliato l'uso di prolunghie, perché la prolunga potrebbe surriscaldarsi e provocare un rischio di incendio. Non utilizzate mai una singola prolunga per far funzionare più di un apparecchio.
- Durante il normale funzionamento alcune parti della stufa, come la porta, il vetro, la maniglia possono raggiungere temperature elevate: prestare la dovuta attenzione, in particolare per i bambini. Evitare pertanto il contatto della pelle non protetta con la superficie calda.



ATTENZIONE

NON TOCCARE senza le opportune protezioni la PORTA FUOCO, il VETRO, la MANIGLIA O il TUBO DI SCARICO FUMI DURANTE IL FUNZIONAMENTO: il forte calore sviluppato dalla combustione del pellet li surriscalda!

- Tenere materiali infiammabili come mobili, cuscini, coperte, carte, vestiti, tende ed altro a una distanza di 1,5 m dal davanti e a 30 cm dai lati e dal retro.
- Pericolo di incendio se, durante il funzionamento, la stufa è coperta oppure è a contatto con materiale infiammabile comprese tende, drappaggi, coperte ecc. TENERE IL PRODOTTO LONTANO DA TALI MATERIALI.
- Non immergere il filo, la spina o qualsiasi altro elemento dell'apparecchio in acqua o in altri liquidi.
- Non usare la stufa in ambienti polverosi o in presenza di vapori infiammabili (ad esempio in un'officina o in un garage).
- Una stufa ha al suo interno parti che generano archi o scintille. Non deve essere utilizzata in aree che potrebbero essere pericolose come ad esempio aree a rischio di incendio, di esplosione, cariche di sostanze chimiche o atmosfere cariche di umidità.
- Non utilizzare l'apparecchio nelle immediate vicinanze di vasche da bagno, docce, lavabi o piscine.
- Non posizionare l'apparecchio sotto una presa; Non utilizzare all'aperto.
- Non cercare di riparare, smontare o modificare l'apparecchio. L'apparecchio non contiene parti riparabili dall'utente.
- Spegner l'interruttore, estrarre la spina prima di fare manutenzione ed operare solo a stufa fredda.
- QUANDO SI ESEGUE LA MANUTENZIONE ESTRARRE SEMPRE LA SPINA.

ATTENZIONE

Queste stufe funzionano esclusivamente a pellet e a nocciolino se la stufa è predisposta; **NON USARE COMBUSTIBILI DIVERSI**: qualsiasi altro materiale verrà bruciato sarà causa di guasto e malfunzionamento dell'apparecchiatura.

ATTENZIONE

Pulire regolarmente il braciere ad ogni accensione o ricarica di pellet.

- Il focolaio deve essere mantenuto chiuso, fatta eccezione durante le operazioni di ricarica e rimozione dei residui, per evitare la fuoriuscita di fumi.
- Non accendere e spegnere ad intermittenza la stufa; essa è infatti dotata di componenti elettrici ed elettronici che potrebbero danneggiarsi.
- Non utilizzare l'apparecchio come inceneritore o in qualsiasi altro modo diverso da quello per cui è stato concepito.
- Non utilizzare combustibili liquidi.
- Non effettuare alcuna modifica non autorizzata all'apparecchio.
- Utilizzare solo parti di ricambio originali raccomandate dal costruttore.
- È importante che il trasporto della stufa avvenga nel rispetto delle norme di sicurezza e sono da evitare spostamenti incauti e urti perché potrebbero causare danni alle ceramiche o alla struttura.
- La struttura metallica è trattata con vernice per alte temperature. Durante le prime accensioni è possibile che si sprigionino cattivi odori dovuti alla vernice delle parti metalliche che si essicca: questo non comporta alcun pericolo ed è sufficiente aerare i locali. La vernice, dopo le prime accensioni, raggiunge la massima resistenza e le definitive caratteristiche chimico fisiche.
- Per ricaricare il serbatoio è sufficiente sollevare il coperchio di accesso e rovesciarvi il pellet, anche con macchina accesa, facendo attenzione ad inquadrare il serbatoio stesso. È consigliato l'uso di una sessola (paletta) in modo da non spargere il pellet. Ricaricare il serbatoio prima di lunghe assenze per garantirne l'autonomia.
- Può capitare che a causa dello svuotamento del serbatoio la coclea si scarichi interamente fino allo spegnimento della macchina, per riavviarla riportandola alle condizioni ideali possono servire due accensioni, essendo la coclea particolarmente lunga.
- In caso di rottura del vetro dopo un urto accidentale non utilizzare il prodotto.
- È possibile, inoltre, che il prodotto subisca delle leggere deformazioni essendo la struttura in acciaio, e quindi sentirete dei leggeri rumori o scricchiolii. Questo è assolutamente normale e non deve essere considerato un difetto.

ATTENZIONE

Se l'installazione non viene eseguita secondo le procedure indicate, in caso di mancanza di corrente, parte dei fumi di combustione potrebbe riversarsi in ambiente.

ATTENZIONE

La stufa essendo un'apparecchiatura da riscaldamento, presenta delle superfici molto calde. Proprio per questo motivo si raccomanda la massima cautela durante il funzionamento.

ATTENZIONE: CON LA STUFA ACCESA

- non si deve mai aprire la porta;
- non si deve toccare il vetro della porta poiché è molto rovente;
- si deve fare attenzione che i bambini non si avvicinino;
- non si deve toccare lo scarico dei fumi;
- non si deve gettare nessun tipo di liquido all'interno del focolare;
- non si deve fare nessun tipo di manutenzione finché la stufa non sia fredda;
- non si deve fare nessun tipo di intervento se non con personale qualificato;
- si deve rispettare e seguire tutte le indicazioni presenti in questo manuale.

DISPOSITIVO ANTIESPLOSIONE

Alcuni prodotti sono dotati di dispositivo di sicurezza anti-esplosione. Prima di accendere il prodotto o comunque dopo ogni pulizia, controllare attentamente che il dispositivo sia correttamente posizionato in sede. Il dispositivo si trova nella parte superiore della porta focolare

ATTENZIONE

Nel caso in cui il dispositivo non sia correttamente posizionato la combustione e l'efficienza del prodotto saranno compromessi.

2 MOVIMENTAZIONE E DISIMBALLO



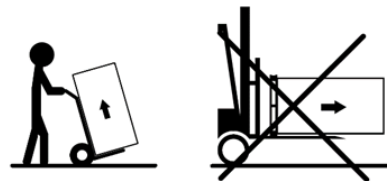
ATTENZIONE

Lo scarico del prodotto deve essere effettuato con mezzi di sollevamento idonei e che abbiano caratteristiche conformi al peso del prodotto. L'operatore deve assicurarsi che nel momento dello scarico o del sollevamento del prodotto non ci siano persone o cose nei dintorni. Nel momento del disimballo cercare di non intaccare il prodotto con taglierini o mezzi contundenti. Tenere l'imballo al di fuori della portata dei bambini. Prestare attenzione all'equilibrio del prodotto viste le dimensioni e peso.

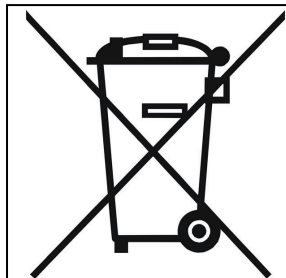


INFORMAZIONE:

Nel momento del trasporto non posizionare il prodotto in senso orizzontale. Svitare le viti dalle staffe che fissano il prodotto al bancale e posizionarlo nel punto dedicato facendo attenzione a eventuali impedimenti che ostacolano l'installazione o intacchino il prodotto. Utilizzare un sollevatore o un transpallet per separare l'apparecchio dal bancale di trasporto mediante l'apposita apertura sulla base dello stesso.



INDICAZIONI PER LO SMALTIMENTO DEL PRODOTTO E DELL'IMBALLO



La presenza di questo simbolo applicato sul prodotto, determina che lo stesso NON è un rifiuto da considerare generico, ma dev'essere demolito e smaltito rispettando le norme vigenti nel proprio Paese, assicurandosi che gli appositi centri di raccolta siano a norma di Legge sia nella sicurezza che nel rispetto e tutela dell'ambiente. La responsabilità di tale smaltimento è a carico del proprietario e per non incorrere a sanzioni o conseguenze negative per l'ambiente e la salute, consigliamo di contattate direttamente l'Amministrazione Comunale, l'ente locale per lo smaltimento dei rifiuti od il rivenditore, per avere maggiori informazioni sui luoghi e modi di raccolta. Il corretto smaltimento dei rifiuti è importante non solo per l'ambiente e la salute dei cittadini, ma anche perché tale operazione porta ad un recupero di materiali tale da avere un'importante risparmio energetico e di risorse.

PARTI METALLICHE	Conferire in apposito centro di raccolta nel settore Metalli.
PARTI ELETTRICHE	Per un corretto smaltimento dei rifiuti di apparecchiature elettriche ed elettroniche (RAEE) consultare la Direttiva RAEE 2012/19/UE.
ALTRE PARTI	Se si tratta di rifiuto non riciclabile conferire in apposito centro raccolta.
REGGIA	Raccolta differenziata (SECCO) o conferire in apposito centro di raccolta.
BANCALE IMBALLO	Conferire in apposito centro di raccolta nel settore legno.
SACCHETTO e IMBALLI IN PLASTICA	Raccolta differenziata (PLASTICA) o conferire in apposito centro di raccolta.
POLISTIROLO	Raccolta differenziata (SECCO) o conferire in apposito centro di raccolta.

3 REQUISITI MINIMI DI INSTALLAZIONE



PREMESSA:

È VIETATA L'INSTALLAZIONE CON SCARICO FUMI A PARETE, MA LO SCARICO FUMI DEVE ESSERE A TETTO COME PREVISTO DALLA NORMA NAZIONALE. EVA STAMPAGGI SRL NON SI ASSUME ALCUNA RESPONSABILITÀ PER DANNI A PERSONE E/O COSE CAUSATI DALL'INOSSERVANZA DEL PUNTO EVIDENZIATO IN PRECEDENZA PER PRODOTTI INSTALLATI NON A NORMA. È NECESSARIO INSTALLARE LA STUFA SEGUENDO LE NORMATIVE VIGENTI NELLA PROPRIA NAZIONE.

Per esempio in Italia vige la normativa UNI 10683 la quale prevede 4 punti:

- attività preliminari - di competenza e responsabilità di rivenditore/installatore nel momento del sopralluogo prima dell'installazione definitiva. Le attività preliminari comprendono:
 - la verifica dell'idoneità del locale di installazione;
 - la verifica dell'idoneità del sistema di evacuazione fumi;
 - la verifica dell'idoneità delle prese d'aria esterna;
 - In questa fase bisogna verificare che il prodotto possa funzionare in modo sicuro e rispondente alle sue caratteristiche tecniche. Le condizioni di sicurezza devono essere valutate con un sopralluogo preventivo. Stufe e caminetti sono sistemi di riscaldamento e devono essere installati in modo sicuro e conforme a quanto previsto dal costruttore!
- installazione - di competenza dell'installatore. In questa fase vengono presi in considerazione l'installazione del prodotto e del sistema di evacuazione dei fumi e affrontate tematiche relative a:
 - distanza di sicurezza da materiali combustibili;
 - realizzazione di camini, canali da fumo, sistemi intubati e comignoli.

- 3 rilascio della documentazione complementare - di competenza dell'installatore. Il rilascio della documentazione tecnica deve comprendere:
- libretto d'uso e manutenzione dell'apparecchio e dei componenti dell'impianto (esempio canali da fumo, camino, ecc.);
 - fotocopia o fotografia della placca camino;
 - libretto d'impianto (ove previsto);
- 4 controllo e manutenzione - di competenza del manutentore che dovrà occuparsi di cura e manutenzione del prodotto durante il suo utilizzo nel tempo. L'operatore incaricato del controllo e della manutenzione degli impianti per la climatizzazione invernale ed estiva, esegue dette attività a regola d'arte, nel rispetto della normativa vigente. L'operatore, al termine delle medesime operazioni, ha l'obbligo di redigere e sottoscrivere un rapporto di controllo tecnico conformemente ai modelli previsti dalle norme del presente decreto e dalle norme di attuazione, in relazione alle tipologie e potenzialità dell'impianto, da rilasciare al soggetto che ne sottoscrive copia per ricevuta e presa visione.
- Oltre a quanto specificamente previsto nei successivi paragrafi del presente Manuale di Istruzioni, l'Acquirente deve rispettare i seguenti requisiti minimi di installazione:
- a) Non capovolgere o poggiare la stufa orizzontalmente su un fianco;
 - b) La potenza della stufa dovrà essere adeguata alla grandezza del locale ove dovrà essere installata e nell'ambiente dovrà essere realizzata la presa d'aria esterna;
 - c) Il montaggio della canna fumaria dovrà essere eseguito a regola d'arte e secondo le normative europee (UNI 10683) e nazionali, i regolamenti locali e le specifiche tecniche e le avvertenze contenute nel presente Manuale di Istruzioni;
 - d) Il collegamento dell'uscita dei fumi alla canna fumaria dovrà avvenire mediante raccordi telescopici;
 - e) Il diametro della canna fumaria dovrà essere inferiore a mm. 150;
 - f) Il collegamento alla canna fumaria dovrà avvenire con un raccordo di inclinazione inferiore a 45°;
 - g) Dovrà essere eseguita un'adeguata coibentazione della canna fumaria;
 - h) La pendenza minima del tratto orizzontale dovrà essere pari al 5%;
 - i) Dovrà essere eseguita l'impermeabilizzazione del camino e/o della canna fumaria;
 - j) La canna fumaria non dovrà avere più di due cambi di direzione;
 - k) Lo scarico dei fumi dovrà avvenire direttamente nella canna fumaria;
 - l) Il condotto dei fumi dovrà avere lunghezza inferiore a m. 6.0 prima della canna fumaria, con un tratto orizzontale massimo di m. 3.0;
 - m) Il condotto dei fumi e della canna fumaria non dovrà restringersi in larghezza, rispetto al diametro iniziale, per tutta la lunghezza. Deve intendersi come diametro iniziale quello dell'imbocco di uscita dei fumi del corpo stufa;
 - n) Il valore minimo dell'apertura del condotto di ventilazione dovrà essere pari ad 80 cm²;
 - o) Dovrà essere rispettata la distanza delle pareti infiammabili, come prescritta nella "targhetta dati stufa";
 - p) La pulizia del braciere dovrà essere eseguita prima di ogni accensione della stufa.



ATTENZIONE

L'Acquirente non deve eseguire alcuna modifica strutturale della stufa e non deve apportare modifiche di funzionamento alla scheda elettrica.

L'installazione e l'allaccio devono essere eseguite a cura dell'Acquirente ed a mezzo di personale tecnico qualificato, nel rispetto delle normative europee (UNI 10683) e nazionali, dei regolamenti locali e delle istruzioni di montaggio contenute nel presente Manuale di Istruzioni.

EVA STAMPAGGI SRL non si assume alcuna responsabilità penale e/o civile, diretta e/o indiretta per danni a persone o a cose derivanti dall'inosservanza delle suddette disposizioni di legge, delle istruzioni di montaggio, delle avvertenze e norme generali di sicurezza indicate nel presente Manuale di Istruzioni.

Il mancato rispetto dei requisiti di installazione e/o la manomissione della stufa possono provocare: potenza inadeguata e/o comportamenti anomali del prodotto, scarso tiraggio dei fumi, intasamento del braciere, combustione lenta, incendio del serbatoio, surriscaldamento e pericolo di incendio della stufa, pericolo di incendio del condotto dei fumi, mancanza di ossigeno nell'ambiente ove la stufa è posizionata.

EVA STAMPAGGI SRL non si assume alcuna responsabilità penale e/o civile, diretta e/o indiretta per il malfunzionamento della stufa e per i danni derivanti a persone o a cose provocati dall'inosservanza dei requisiti di installazione della stufa e/o manomissione della stessa.

L'Acquirente deve richiedere e conservare la certificazione di conformità dell'installazione, e dell'allaccio della stufa, alle previsioni di legge. In mancanza di tale certificazione EVA STAMPAGGI SRL non si assume alcuna responsabilità penale e/o civile, diretta e/o indiretta per il malfunzionamento della stufa e per i danni cagionati a persone o a cose, derivanti dall'utilizzo del prodotto.



ATTENZIONE

In caso di mancata accensione o di black-out elettrico, prima di ripetere l'operazione è necessario svuotare il braciere. La mancata osservanza di tale procedura può comportare la rottura del vetro della porta.

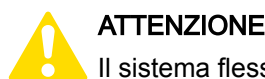
4 INSTALLAZIONE

4.1 CANNA FUMARIA

i La produzione delle stufe è richiesta sempre con maggiori rendimenti, quindi diventa indispensabile eseguire installazioni a norma di legge. Se la canna fumaria passa in ambienti non riscaldati deve essere tassativamente coibentata per una corretta combustione.

La canna fumaria è uno degli elementi chiave per il buon funzionamento della stufa. Le migliori sono quelle in acciaio (inox o alluminato) per la qualità dei materiali, la resistenza, la durata nel tempo, la facilità di pulizia e la manutenzione.

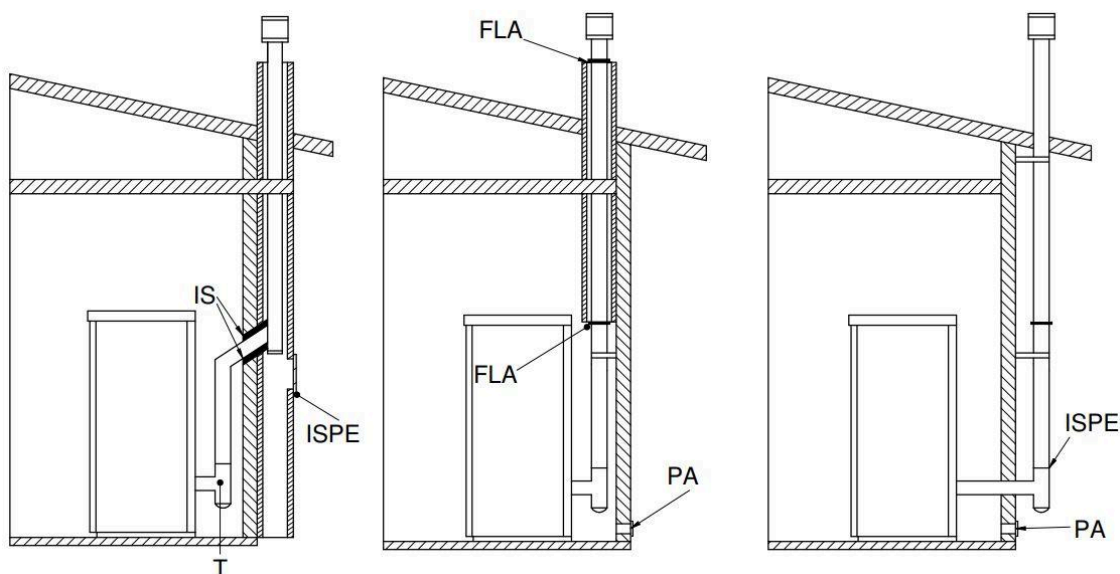
- Per facilitare l'allaccio alla canna fumaria rigida in acciaio si consiglia di utilizzare gli appositi raccordi telescopici che, oltre ad agevolare tale operazione, compensano anche la dilatazione termica sia del focolare che della canna fumaria stessa.
- Si consiglia di bloccare la canna al terminale della stufa con del silicone resistente alle alte temperature (1.000°C). Nel caso in cui l'imbocco della canna fumaria esistente non si trovi perfettamente perpendicolare all'uscita fumi del focolare, il loro collegamento deve essere effettuato utilizzando l'apposito raccordo inclinato. L'inclinazione, rispetto alla verticale, non deve essere mai superiore ai 45° e non devono essere presenti delle strozzature.
- In caso di passaggio attraverso solai bisogna interporre un manicotto isolante dello spessore di 10 cm.
- E' assolutamente necessario coibentare la canna fumaria lungo tutta la sua lunghezza. La coibentazione permetterà di mantenere un'alta temperatura dei fumi, al fine di ottimizzare il tiraggio, evitare condense e ridurre i depositi di particelle incombuste sulle pareti della canna. Utilizzare, per questo scopo, materiali isolanti idonei (lana di vetro, fibra ceramica, materiali incombustibili di classe A1).
- La canna fumaria deve essere impermeabile agli agenti atmosferici e non deve avere cambi di direzione in numero superiore a due.
- È ammesso l'uso di tubi metallici flessibili in doppia parete in acciaio certificato qualora l'installazione con tubo rigido non sia possibile. Non è ammesso l'uso di tubi metallici flessibili ed estensibili di alluminio.



ATTENZIONE

Il sistema flessibile è utilizzabile esclusivamente all'interno del camino per il tratto verticale e deve essere fissato ad un raccordo rigido a T, non utilizzare per il canale da fumo.

CANNA FUMARIA ESISTENTE E CANNA FUMARIA ESTERNA



Legenda: IS - Isolante; ISPE - Ispezione; T - Raccordo a T; FLA - Flangia di chiusura ermetica; PA - Presa d'aria esterna

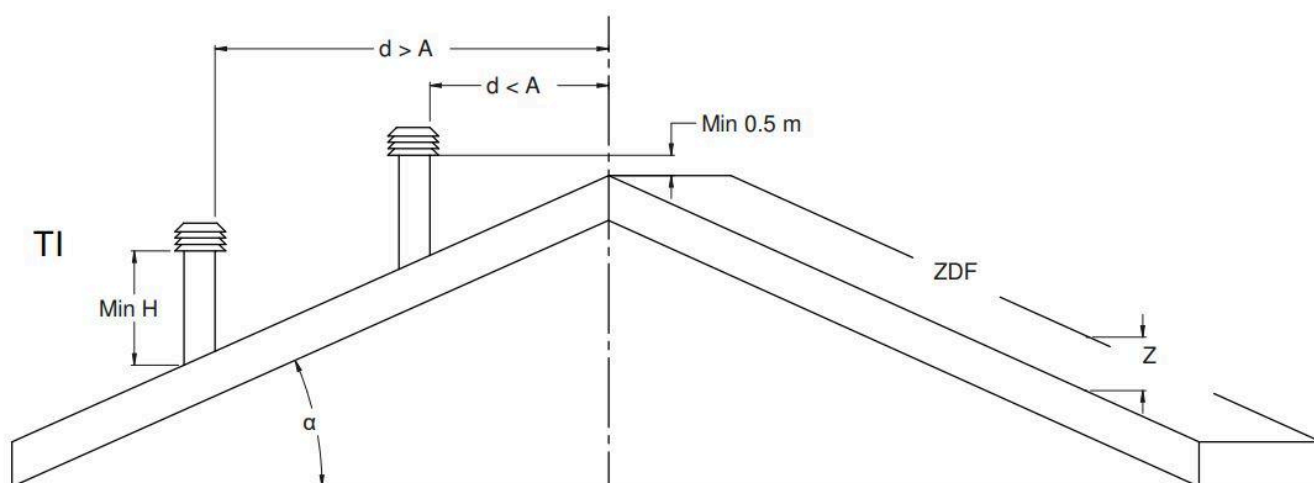
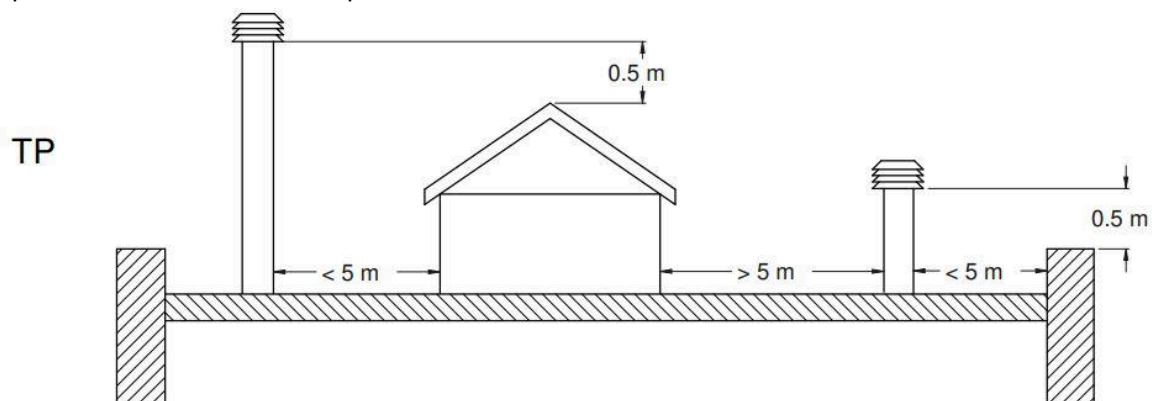
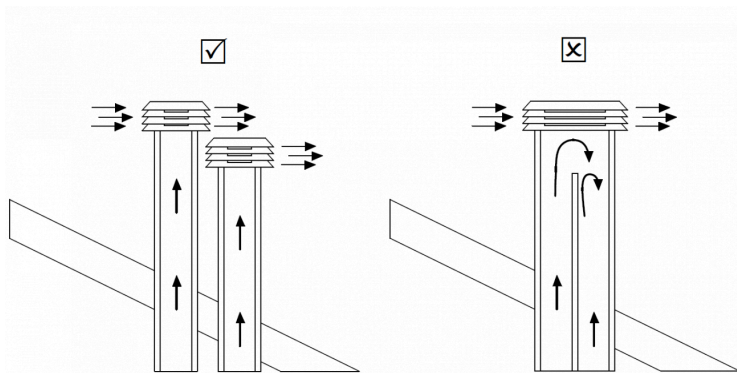
TIPI DI CANNA FUMARIA

	Canna fumaria in acciaio con doppia camera isolata con materiale resistente a 400°C. Efficienza ottima.		Canna fumaria in refrattario con doppia camera isolata e rivestimento esterno in calcestruzzo alleggerito. Efficienza ottima.
	Canna fumaria tradizionale in argilla con intercapedini. Efficienza ottima.		Da evitare le canne fumarie con sezione rettangolare interna il cui rapporto tra lato maggiore e lato minore sia maggiore di 1,5. Efficienza mediocre

4.2 COMIGNOLO

L'installazione corretta del comignolo permette di ottimizzare il funzionamento della stufa. Il comignolo antivento deve essere composto da un numero di elementi tali che la somma della loro sezione, in uscita, sia sempre doppia rispetto a quella della canna fumaria. Il comignolo deve essere posizionato in modo che superi il colmo del tetto di circa 150 cm, in modo che sia in pieno vento. I comignoli devono:

- avere sezione utile di uscita almeno uguale al doppio di quella dalla canna fumaria.
- essere fatti in modo tale da impedire la penetrazione di pioggia o neve.
- essere costruiti in maniera da assicurare, in caso di venti provenienti da ogni direzione, l'evacuazione dei prodotti della combustione.
- essere privi di ausili meccanici di aspirazione.



Legenda: TP - tetto piano; TI - tetto inclinato; d - distanza; ZDF - zona di reflusso

Inclinazione del tetto α [°]	Larghezza orizzontale della zona di reflusso dall'asse del colmo A [m]	Altezza minima dello sbocco dal tetto $H_{min} = Z + 0,50m$	Altezza della zona di reflusso Z [m]
15	1,85	1,00	0,50
30	1,50	1,30	0,80
45	1,30	2,00	1,50
60	1,20	2,60	2,10

4.3 TIRAGGIO

I gas che si formano durante la combustione, scaldandosi, subiscono un incremento di volume e, di conseguenza, assumono una densità minore rispetto all'aria circostante più fredda.

Questa differenza di temperatura tra l'interno e l'esterno del camino determina una depressione, detta depressione termica, che è tanto maggiore quanto più alta è la canna fumaria e quanto più elevata è la temperatura.

Il tiraggio della canna fumaria deve essere in grado di vincere tutte le resistenze del circuito fumi in modo tale che i fumi prodotti all'interno della stufa durante la combustione vengano aspirati e dispersi nell'atmosfera attraverso il condotto di scarico e la canna fumaria stessa. Diversi sono i fattori meteorologici che influenzano il funzionamento della canna fumaria, pioggia, nebbia, neve, altitudine, ma il più importante è di certo il vento, che ha la capacità di provocare oltre alla depressione termica anche la depressione dinamica.

L'azione del vento varia a seconda che si tratti di vento ascendente, orizzontale o discendente:

- Un vento ascendente ha sempre l'effetto di aumentare la depressione e quindi il tiraggio.
- Un vento orizzontale aumenta la depressione in caso di corretta installazione del comignolo.
- Un vento discendente ha sempre l'effetto di diminuire la depressione, a volte invertendola.

L'eccesso di tiraggio provoca un surriscaldamento della combustione e di conseguenza una perdita di efficienza della stufa.

Parte dei gas di combustione insieme a piccole particelle di combustibile vengono aspirate nella canna fumaria prima di essere bruciate diminuendo l'efficienza della stufa, aumentando il consumo di pellet e provocando l'emissione di fumi inquinanti.

Contemporaneamente l'alta temperatura del combustibile, dovuta all'eccesso di ossigeno, usura la camera di combustione prima del tempo. Lo scarso tiraggio invece, rallenta la combustione, raffredda la stufa, produce ritorni di fumo nell'ambiente diminuendone l'efficienza e provoca pericolose incrostazioni nella canna fumaria.

Per ovviare ad un eccessivo tiraggio è opportuno utilizzare un Regolatore di tiraggio (vedi figura a lato).



4.4 EFFICIENZA DELLA STUFA

Paradossalmente, stufe di grande efficienza possono rendere più difficile il lavoro del camino.

Il buon funzionamento di un camino dipende dall'aumento della temperatura al suo interno provocato dai fumi della combustione.

Ora, l'efficienza di una stufa è determinata dalla sua capacità di trasferire la maggior parte del calore prodotto all'ambiente da riscaldare: ne consegue che, tanto maggiore è l'efficienza della stufa, tanto più "freddi" sono i fumi residui della combustione e, di conseguenza, tanto minore il "tiraggio".

Un camino tradizionale, di concezione ed isolamento approssimati, funziona assai meglio a servizio di un caminetto tradizionale aperto, o di una stufa di cattiva qualità, dove la maggior parte del calore viene perduta con i fumi.

Acquistare una stufa di qualità significa dunque spesso dover intervenire sulla canna fumaria, anche se già esistente e funzionante con vecchi impianti, per isolarla meglio.

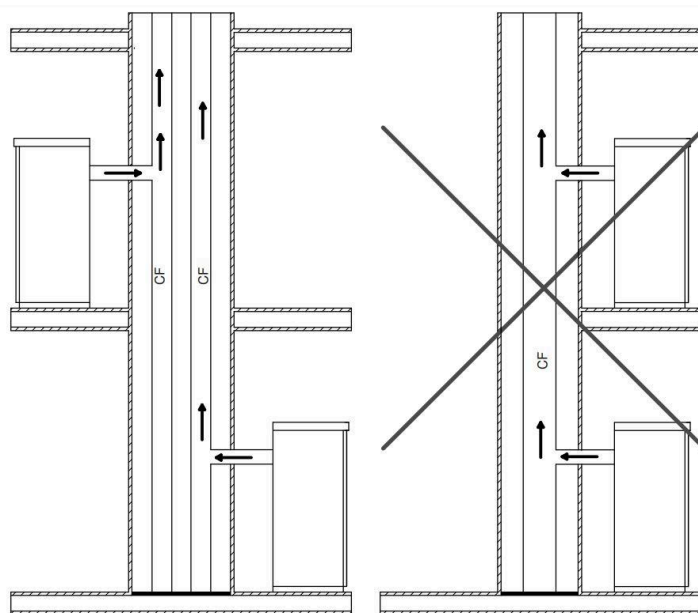
Se la stufa non scalda o fa fumo è sempre dovuto ad un cattivo tiraggio.

Un comune errore è quello di collegare il tubo della stufa ad un camino esistente, lasciando che questo resti a servizio anche del vecchio impianto. In questo modo, due impianti a combustibile solido sono uniti dalla stessa canna fumaria, il che è sbagliato e pericoloso.

Se i due impianti sono usati contemporaneamente, il carico complessivo dei fumi può essere eccessivo per la sezione esistente del camino provocando ritorni di fumo; se viene usata una sola stufa, il calore dei fumi provoca, sì, il tiraggio del camino, il quale però aspirerà aria fredda anche dall'apertura dell'impianto spento, raffreddando di nuovo i fumi, e bloccando il tiraggio.

Se, infine, i due impianti sono posti a livelli diversi, oltre ai problemi esposti, si può interferire con lo stesso principio dei vasi comunicanti, provocando un andamento dei fumi di combustione irregolare ed imprevedibile.

Legenda: CF - Canna Fumaria





ATTENZIONE

Leggere attentamente il manuale:

Prima di procedere con l'installazione è necessario rispettare le seguenti indicazioni: Scegliere un punto definitivo dove collocare la stufa e quindi:

- Prevedere l'allaccio alla canna fumaria per l'espulsione dei fumi.
- Prevedere la presa d'aria esterna (aria combustione).
- Prevedere l'allaccio per la linea elettrica dotata di impianto di scarico di terra.
- L'impianto elettrico del locale dove viene installata la stufa deve essere dotato di messa a terra, se così non fosse potrebbero verificarsi delle anomalie al quadro di comando.
- Appoggiare la stufa a pavimento in posizione vantaggiosa per il collegamento con la canna fumaria e nelle vicinanze della presa "aria combustione".
- L'apparecchio deve essere installato su un pavimento di adeguata capacità di carico: se la costruzione esistente non soddisfa questo requisito, dovranno essere prese misure appropriate (es. piastra di distribuzione di carico).
- E' necessario proteggere dal calore tutte le strutture che potrebbero incendiarsi se esposte a un eccessivo calore. Pavimenti in legno o in materiale infiammabile, devono essere protetti con materiale non combustibile (esempio: una lamiera da 4 mm oppure vetro ceramico).
- L'installazione dell'apparecchio deve garantire facile accesso per la pulizia dell'apparecchio stesso, dei condotti dei gas di scarico e della canna fumaria.
- **L'apparecchio non è idoneo all'installazione su canna condivisa.**
- La stufa, durante il suo funzionamento, preleva una quantità d'aria dall'ambiente in cui si trova per cui si rende necessaria una presa d'aria esterna all'altezza del tubo situato sul retro della stessa. I tubi da utilizzare per lo scarico fumi devono essere tubi appositi per le stufe a pellet: costruiti in acciaio verniciato o in acciaio inox, diametro 8 cm, con apposite guarnizioni
- La presa "aria combustione" deve raggiungere una parete che dà all'esterno o su locali adiacenti a quello di installazione purché siano dotati di presa d'aria esterna e non siano adibiti a camere da letto e bagno oppure dove esista pericolo di incendio come rimesse, garage, magazzini di materiali combustibili, ecc. Queste prese d'aria devono essere realizzate in modo tale che non possano essere ostruite né dall'interno né dall'esterno e protette con griglia, rete metallica o idonee protezioni, purché non riduca la sezione minima.

4.5 STUFE ERMETICHE

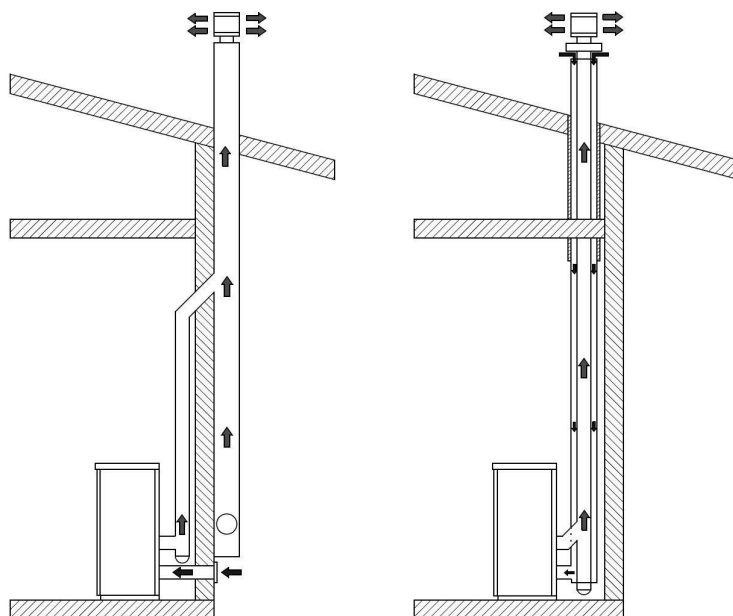


Informazioni stufe ermetiche:

Le stufe ermetiche prelevano l'aria di combustione e della pulizia vetro direttamente dall'esterno, non nella stanza in cui sono installate, se correttamente collegate tramite un tubo di aspirazione, facendo sì che non venga consumato l'ossigeno dall'ambiente. Utilizzando tubi coassiali l'aria risulterà preriscaldata e contribuirà ad una miglior combustione e una minore emissione nell'atmosfera. Ideali per le case passive, garantiscono il maggior comfort a bassi costi. Se non installate la stufa con la presa d'aria esterna la stufa funzionerà lo stesso.

Utilizzando tubi coassiali l'aria risulterà preriscaldata e contribuirà ad una miglior combustione e una minore emissione nell'atmosfera.

Attenersi comunque alle disposizioni Nazionali per l'installazione con tubi coassiali.



4.6 LUOGO DI INSTALLAZIONE



ATTENZIONE

Leggere attentamente il manuale:

- La stufa quando è accesa può creare depressione nel locale dove è installata, pertanto nello stesso locale non devono coesistere altre apparecchiature a fiamma libera, fanno eccezione solo caldaie di tipo c (stagne).
- Verificare la presenza di aria comburente: essa deve essere pescata da uno spazio libero (non spazi dove esistano ventilatori estrattori oppure senza ventilazione) o all'esterno.
- Non installare la stufa nelle camere da letto o nei bagni.
- Disimballare la stufa: fare attenzione a non intaccare il prodotto nel momento del disimballo.
- Controllare i piedini della stufa e regolarli in modo che la stufa sia stabile.
- Posizionare la stufa in modo che la porta e gli eventuali sportelli non vadano contro le pareti.
- Dopo aver collegato la stufa alla presa dell'aria comburente collegare il raccordo alla canna fumaria.



PRESA ARIA PRIMARIA

Nel rispetto delle attuali normative per l'installazione, la stufa deve essere collocata in un luogo ventilato dove affluisce aria sufficiente per garantirne una corretta combustione e quindi un buon funzionamento.

Il locale deve avere una volumetria non inferiore a 20 m³ e per assicurare una buona combustione (40 m³/h di aria) è necessaria una "presa d'aria combustione" che deve raggiungere una parete che da all'esterno o su locali adiacenti a quello di installazione purché siano dotati di presa d'aria esterna e non siano adibiti a camere da letto e bagno oppure dove esista pericolo di incendio, come rimesse, garage, magazzini di materiali combustibili, ecc. Queste prese d'aria devono essere realizzate in modo tale che possano essere ostruite né dall'interno né dall'esterno e protette con griglia, rete metallica o idonee protezioni, purché non riduca la sezione minima.



ATTENZIONE

Leggere attentamente il manuale:

- La stufa quando è accesa può creare depressione nel locale dove è installata, pertanto nello stesso locale non devono coesistere altre apparecchiature a fiamma libera (fanno eccezione solo caldaie di tipo c (stagne) a meno che non siano provviste di un proprio afflusso d'aria).
- La stufa non deve essere posizionata vicino a tende, poltrone, mobili o altri materiali infiammabili.
- La stufa non deve essere installata in atmosfere esplosive o ambienti che possano diventare potenzialmente esplosivi per presenza di macchinari, materiali o polveri che possano causare emissioni di gas o si possano infiammare facilmente con scintille
- Prima di accingersi ad installare la stufa a pellet bisogna tenere presente che tutte le finiture o eventuali travi in materiale combustibile devono essere posizionate a debita distanza e al di fuori della zona di irraggiamento della stufa stessa; inoltre bisogna tenere presente che per non compromettere il corretto funzionamento dell'apparecchio è indispensabile creare all'interno del suo alloggiamento un ricircolo d'aria che ne evita il surriscaldamento, questo è possibile rispettando delle distanze minime e praticando dei fori di aerazione con una superficie di 80 cm².



ATTENZIONE

Rispettare le distanze di sicurezza presenti nella targhetta del prodotto.

È comunque consigliabile, oltre al rispetto delle distanze minime, installare dei pannelli isolanti ignifughi resistenti al calore (lana di roccia, cemento cellulare, ecc).

Quello consigliato è: PROMASIL 1000

Temperatura di classificazione: 1000 °C	Calore specifico: 1,03 Kj/kgK
Densità: 245 kg/m ³	Spessore: 40 mm
Ritiro a temperatura di riferimento, 12 ore: 1,3/1000°C %	Conduttività termica a temperatura media:
Resistenza alla compressione a freddo: 1,4 MPa	400 °C -> 0,10 W/mK
Resistenza alla flessione: 0,5 MPa	600 °C -> 0,14 W/mK
Coefficiente di espansione termica: 5,4x10 ⁻⁶ m/mK	800 °C -> 0,17 W/mK

4.7 COLLEGAMENTO ALLA CANNA FUMARIA

i LA LUNGHEZZA DEL CANALE DA FUMO DEVE AVERE IL TUBO DI DIAMETRO UGUALE O MAGGIORE A QUELLO SPECIFICATO PER OGNI APPARECCHIO. OGNI CURVA A 90° O RACCORDO A (T) È CONSIDERATO COME 1 METRO DI TUBO.

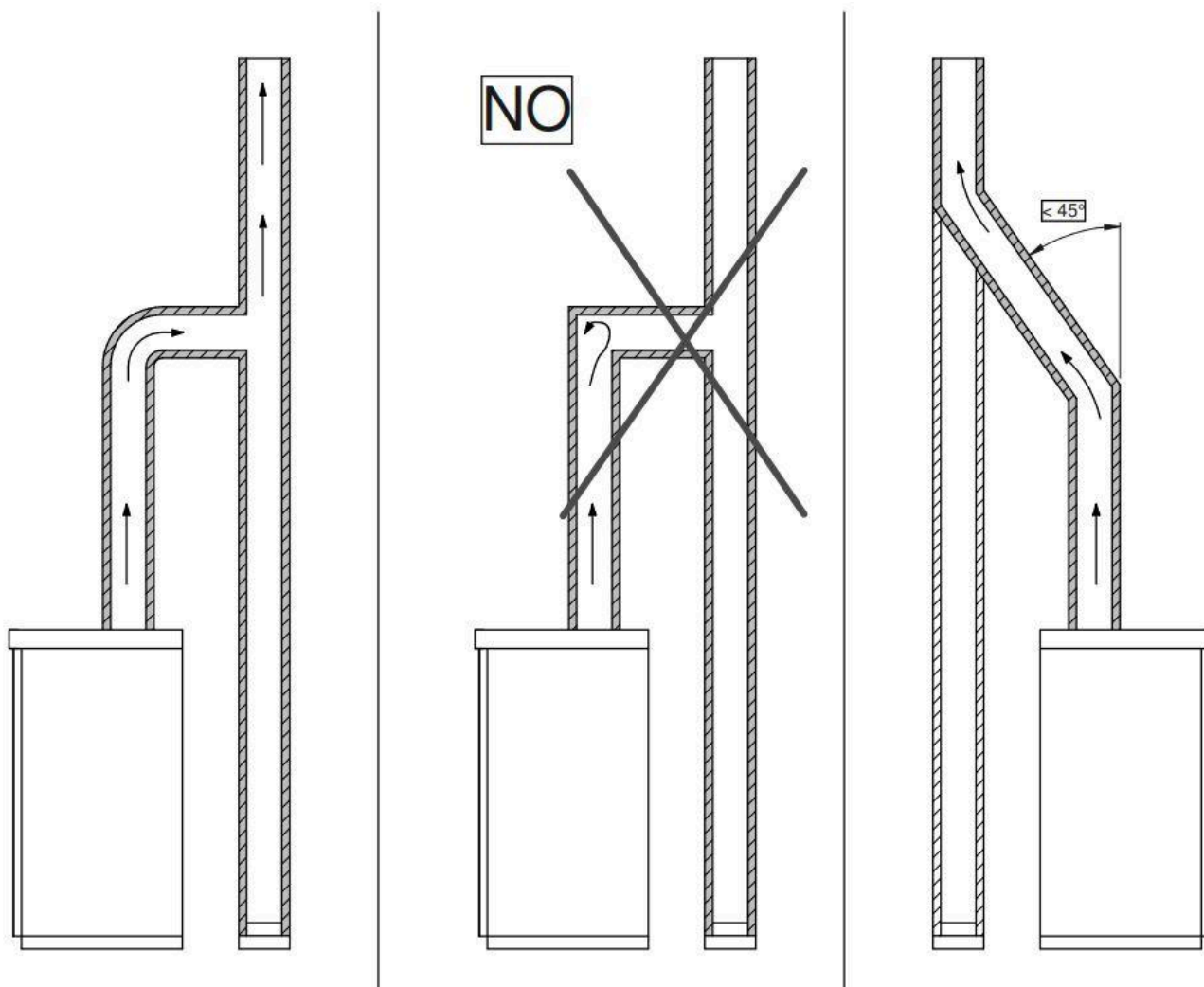
PRIMA DEL COLLEGAMENTO ALLA CANNA FUMARIA, PER GARANTIRE IL CORRETTO RENDIMENTO DELLA STUFA, BISOGNA RISPETTARE LE SEGUENTI TIPOLOGIE D'INSTALLAZIONE:

INSTALLARE IL PRODOTTO CON ALMENO 1 RACCORDO A (T) O 1 METRO DI TUBO CERTIFICATO SECONDO LA NORMA EN 1856-2

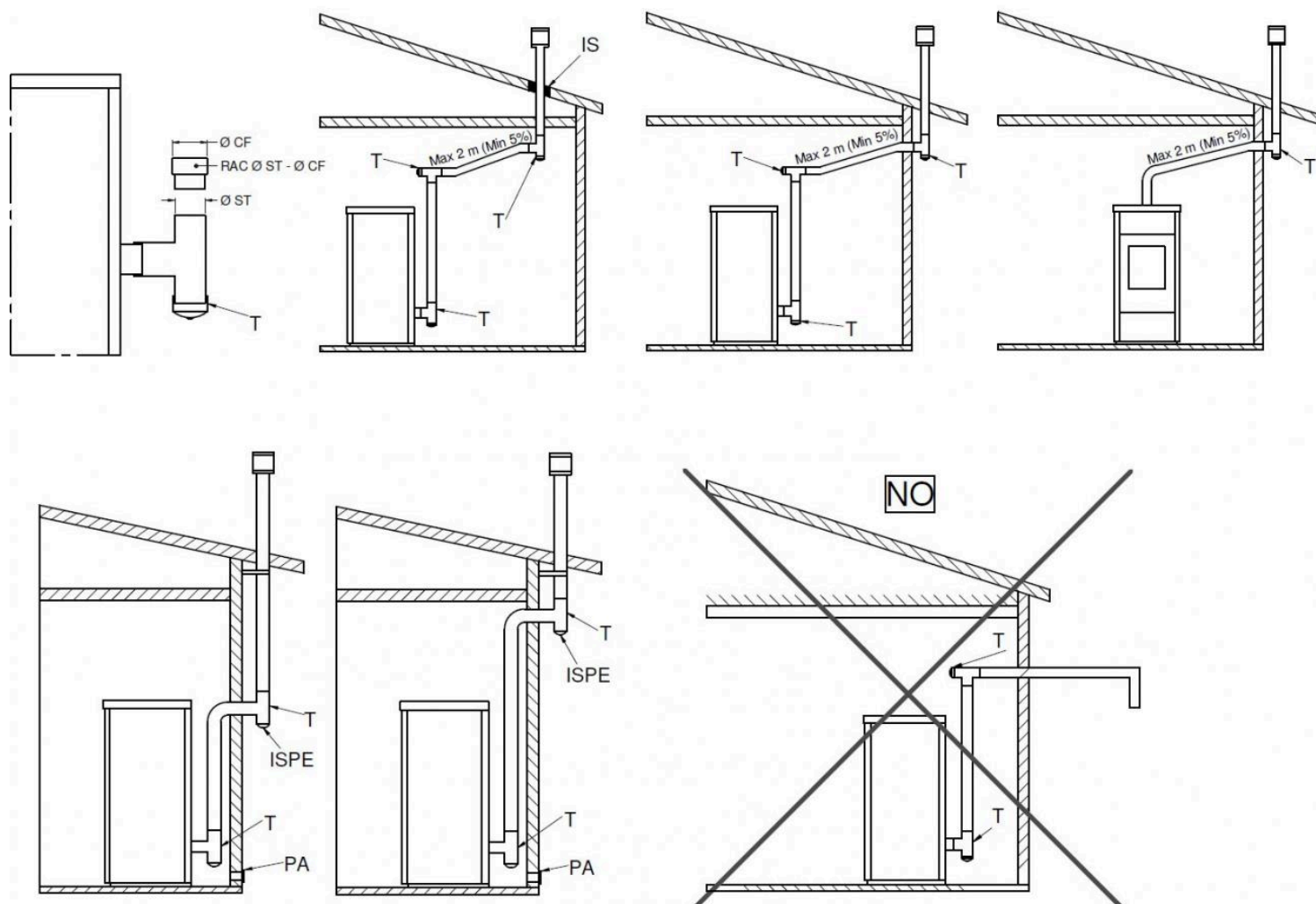
i PASSAGGIO PARETI INFIAMMABILI

Nell'eseguire il foro per il passaggio del tubo scarico fumi è necessario tener conto della eventuale presenza di materiali infiammabili. Se il foro deve attraversare una parete in legno o comunque di materiale termolabile l'installatore deve utilizzare un raccordo a parete e coibentare adeguatamente il tubo del prodotto che lo attraversa utilizzando materiali isolanti adeguati (spess. 1,3 - 5 cm con conducibilità termica min di 0,07 W/m°K).

La stessa distanza minima deve essere rispettata anche se il tubo di scarico deve percorrere tratti verticali o orizzontali sempre in prossimità alla parete infiammabile.



4.8 ESEMPI DI INSTALLAZIONE



Legenda: T - Raccordo a T; Ø ST - Diametro T stufa; RAC Ø ST Ø CF - Raccordo stufa e canale da fumo; Ø CF - Diametro canale da fumo; IS - Isolante; ISPE - Ispezione; PA - Presa d'aria esterna

ATTENZIONE
I TUBI DI ESPULSIONE DEI FUMI NON DEVONO MAI ESSERE INSTALLATI IN MODO CHE I GAS DI EVACUAZIONE SIANO CON USCITA DIRETTA ORIZZONTALE OD ORIENTATI VERSO IL BASSO.

4.9 COLLEGAMENTO ELETTRICO



Il collegamento elettrico deve essere eseguito da personale qualificato prevedendo a monte un interruttore magnetotermico. Particolare attenzione deve essere fatta quando la stufa è un'integrazione all'impianto e tutte le apparecchiature devono intervenire come programmato.

Da evitare installazioni con cavi elettrici con percorso in vicinanza di tubi dei fumi o parti molto calde opportunamente isolate.

La tensione è di 230V mentre la frequenza 50 Hz.

L'impianto elettrico dove viene collegata, deve essere dotato del conduttore di terra come previsto dalle Normative 73/23 CEE e 93/98 CEE. In alcuni casi potrebbe però rendersi necessaria l'installazione di un gruppo di continuità.

4.10 COLLEGAMENTO IDRAULICO



I prodotti come termostufe e caldaie internamente sono dotati di tutti i componenti per la sicurezza: valvola di sfiato automatica, valvola di sicurezza 3 bar, vaso d'espansione, termostato di sicurezza caldaia, sensore pressione acqua.

Nonostante ciò è **OBBLIGATORIO** installare una valvola anticondensa e un manometro per la lettura della pressione. Ricordarsi di sfiatare l'impianto idraulico prima dell'accensione dell'apparecchio.

È consigliato l'uso di flessibili che collegano l'apparecchio all'impianto idraulico poiché, nel caso di manutenzioni ordinarie o straordinarie si facilita lo spostamento. Inoltre è consigliato un defangatore poiché la pompa elettronica potrebbe catturare lo sporco dell'impianto e incepparsi.

Vedi capitolo DESCRIZIONE DEL PRODOTTO per quanto riguarda la distanza tra gli attacchi idraulici e la dimensione. La pressione dell'impianto deve essere compresa tra gli 0,5 e i 2,5 bar. Al superamento di queste soglie si attiverà l'allarme **PRESSIONE ACQUA** che causerà lo spegnimento del prodotto. La pressione consigliata è di 1,5 bar.

4.11 COLLEGAMENTO CANALIZZAZIONI



Alcuni prodotti sono dotati di una o più canalizzazioni regolabili ed in alcuni casi escludibili da display. Le canalizzazioni è opportuno che siano collegate per consentire l'uscita dell'aria calda anche nell'ambiente di installazione per evitare surriscaldamenti del prodotto. Possono essere collegate con dei tubi flessibili in alluminio o acciaio oppure tubi rigidi.



ATTENZIONE

Le temperature in alcuni casi sono elevate, prevedere l'isolamento necessario in caso di pareti infiammabili.

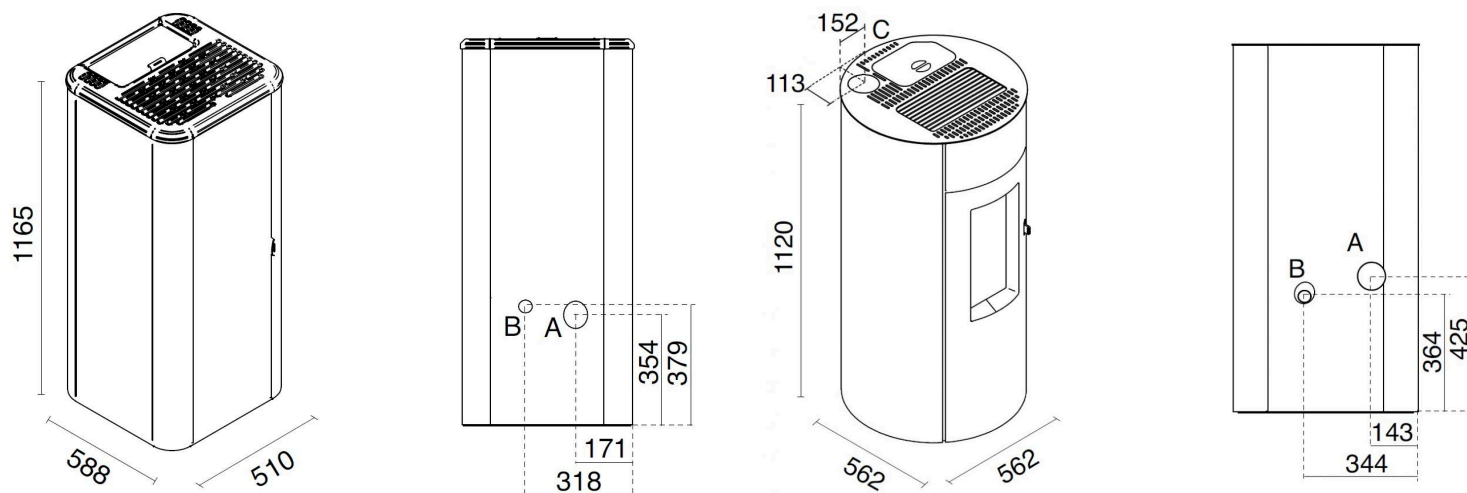
4.12 RIEMPIMENTO SERBATOIO PELLETT

Il sacchetto del pellet va aperto con una forbice e non strappato in modo che non ci siano pezzi plastici di sacchetto che possano immettersi nel serbatoio. È consigliato l'utilizzo di una sessola (paletta) per ricaricare il serbatoio di pellet. Se il pellet contiene molta polvere residua è buona norma setacciarlo in modo che la polvere non crei un tappo nell'imboccatura della coclea.

È necessario inoltre tenere pulito e aspirato la parte dove è installata la guarnizione che rende ermetico il serbatoio (dove presente) in modo da avere una chiusura sempre efficiente.

5 DESCRIZIONE DEL PRODOTTO

5.1 SILENCE PLUS, TRINITY PLUS



5.2 DATI TECNICI

		Silence Plus 9	Silence Plus 11	Trinity Plus	
Scarico Fumi	A	80	80	80	mm
Aria Primaria	B	40	40	40	mm
Scarico Fumi superiore	C	----	----	80	mm
Peso		180	200	136	Kg
Capacità serbatoio		15	15	15	Kg
Grandezza ambiente riscaldabile		150-210	180-270	160-220	m3

	Silence Plus 9		Silence Plus 11		Trinity	
	Max	Min	Max	Min	Max	Min
Consumo Pellet (kg/h)	2,0	0,7	2,4	0,7	2,0	0,7
Temperatura Fumi (°C)	132	65	144	65	155	87
Flusso Gas (g/s)	5,3	3,1	8,0	3,1	7,8	3,5
Tiraggio Minimo (Pa)	11	10	11	10	10	10
Tensione / Frequenza (V/Hz)	230 / 50	230 / 50	230 / 50	230 / 50	230 / 50	230 / 50
Potenza elettrica (W)	370		370		400	
	Lato		Retro		Fronte	
Distanza da parete infiammabile (mm)	200		50		1200	

SCHEDA INFORMATIVA DI PRODOTTO SECONDO (EU) 2015/1185 ed (EU) 2015/1186

Produttore	EVA STAMPAGGI SRL				
Marchio	Vedi etichetta prodotto				
Tipo / Identificativo del modello	Vedi etichetta prodotto				
Descrizione generale dell'apparecchio	Stufa a pellet				
Norme applicate	EN14785:2006				
Organismo notificato	IMQ SPA NB 0051				
Funzionalità di riscaldamento indiretto	NO				
		Silence Plus 9	Silence Plus 11	Trinity Plus	
Potenza termica diretta		8,5	10,0	8,5	kW
Potenza termica indiretta		-	-	-	kW
Efficienza energetica stagionale (η_s)		85	83	82	%
Indice di efficienza energetica (EEI)		123	127	122	
Classe di efficienza energetica		A+	A+	A+	
Combustibile preferito (unico)	Legno compresso con tenore di umidità < 12%				
Emissioni dovute al riscaldamento d'ambiente alla potenza termica nominale (13 % O ₂)	PM OGC CO NOx	14 4 107 99	15 3 120 99	15 1 65 99	mg/Nm ³
Emissioni dovute al riscaldamento d'ambiente alla potenza termica minima (13 % O ₂)	PM OGC CO NOx	19 2 164 98	19 2 164 98	18 3 272 94	mg/Nm ³
Potenza termica	Potenza termica nominale (P _{nom}) Potenza termica minima (P _{min})	8,5 3,5	10,0 3,5	8,5 3,5	kW
Efficienza utile (NCV ricevuto)	Efficienza utile alla potenza termica nominale ($\eta_{th,nom}$) Efficienza utile alla potenza termica minima ($\eta_{th,min}$)	92,5 95,5	90,0 95,5	90,0 93,5	%
Consumo ausiliario di energia elettrica	Alla potenza termica nominale (elmax) Alla potenza termica minima (elmin) In modo stand-by (elsb)	0,042 0,027 0,0027	0,062 0,027 0,0027	0,094 0,044 0,003	kW
Tipo di potenza termica / controllo della temperatura ambiente	Con controllo elettronico della temperatura ambiente				4
Altre opzioni di controllo	Controllo della temperatura ambiente con rilevamento di presenza Controllo della temperatura ambiente con rilevamento di finestre aperte Con opzione di controllo a distanza	NO NO NO	NO NO NO	NO NO NO	
Potenza necessaria per la fiamma pilota permanente	Potenza necessaria per la fiamma pilota (se applicabile) (P _{pilot})	----	----	----	kW
Leggere attentamente le istruzioni per l'installazione, l'uso e la manutenzione.					
Eva Stampaggi S.r.l. Via Cal Longa Z.I. 31028 Vazzola (TV) ITALIA P.IVA: 01183110269 Tel. +39 0438 740433 Fax. +39 0438 740821 e-mail: info@evacalor.it					

In base al regolamento UE 305/2011, la dichiarazione di prestazione (DoP) è disponibile nei siti:

www.evacalor.it
www.puntofuoco.net
www.montegan.it

5.3 PARTICOLARITÀ DEL PRODOTTO

INSTALLAZIONE

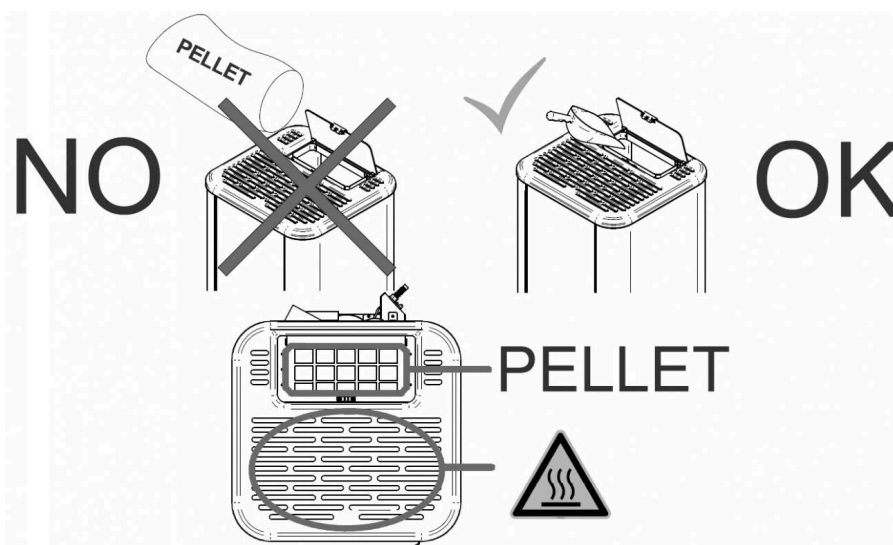
In caso di installazione con scarico fumi superiore è necessario rompere il pretaglio presente nel top del prodotto. Utilizzare un martello e con un colpo deciso rompere il pretaglio. Fare attenzione a non intaccare il resto della stufa.

ATTENZIONE

LA STUFA NON FUNZIONA NEL CASO IN CUI IL COPERCHIO PELLETT SIA APERTO

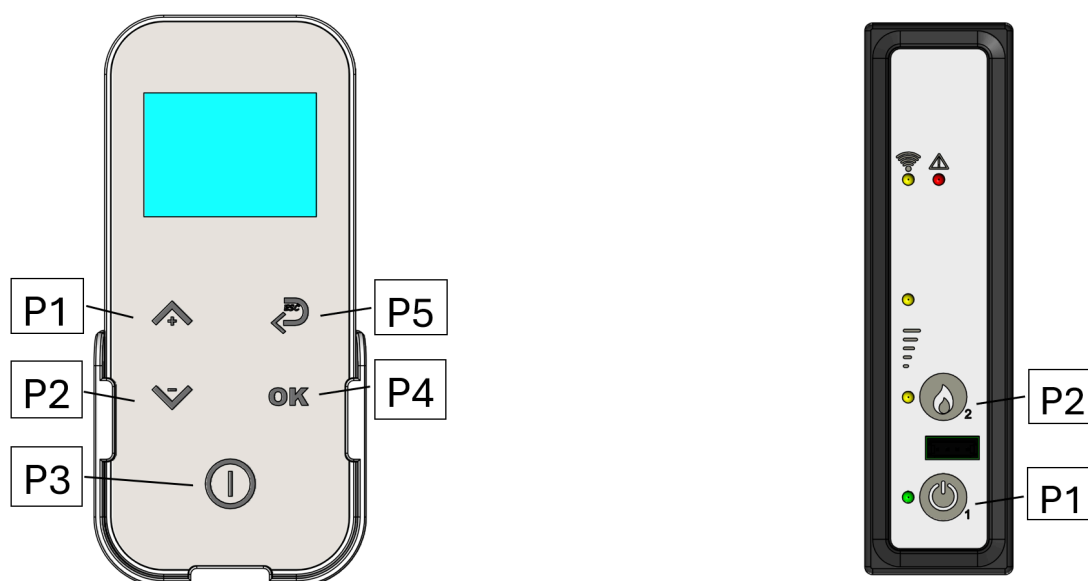
Nel prodotto è presente il meccanismo di pulizia del braciere. Prima di caricare il pellet la stufa aziona questo dispositivo di pulizia in modo tale da avere sempre il braciere pulito per aver il maggior rendimento possibile. Questa fase di pulizia dura in media 4 minuti. Al termine della pulizia, se tutti i meccanismi hanno concluso correttamente il loro ciclo allora si avrà CARICA PELLETT, altrimenti ci sarà un allarme che interromperà la fase di accensione.

ATTENZIONE **RIEMPIMENTO DEL SERBATOIO PELLETT**



6 UTILIZZO DEL PRODOTTO

6.1 RADIOCOMANDO



Il radiocomando visualizza le informazioni sullo stato di funzionamento della stufa. Accedendo dal menu è possibile ottenere vari tipi di visualizzazione ed effettuare le impostazioni disponibili a seconda del livello di accesso. Dipendendo dalla modalità operativa, le visualizzazioni possono assumere differenti significati a seconda della posizione sul display.

DESCRIZIONE PANNELLO

Pulsante P1 – Incremento:

Il pulsante in modalità programmazione modifica/incrementa il valore di menu selezionato, in modalità di lavoro/spento incrementa il valore della temperatura del termostato ambiente o della potenza della stufa.

Pulsante P2 – Decremento:

Il pulsante in modalità programmazione modifica/decrementa il valore di menu selezionato, in modalità di lavoro/spento decrementa il valore della temperatura del termostato ambiente o della potenza della stufa.

Pulsante P3 – ON/OFF sblocco:

Il pulsante, premuto per due secondi, permette l'accensione o lo spegnimento manuale della stufa a seconda che sia rispettivamente in stato di spento o acceso.

Con una semplice pressione invece, si accende il display del radiocomando. Qualora si siano verificati degli allarmi che hanno portato la stufa stessa in Blocco, il pulsante consente lo sblocco e il successivo passaggio allo stato spento.

Pulsante P4 – Conferma / Menù

Pulsante P5 – Indietro / Ventilazione ON – OFF

CONSOLE DI EMERGENZA

La console di emergenza serve nel momento in cui il radiocomando non funziona oppure nel caso di perdita di quest'ultimo.

Pulsante P1 – ON/OFF:

Tenendo premuto questo pulsante la stufa si accenderà o spegnerà in base alle ultime impostazioni registrate dal radiocomando.

Pulsante P2 – incremento / decremento della potenza:

Con questo pulsante è possibile selezionare la potenza della stufa in maniera manuale.

ASSOCIAZIONE DEL RADIOCOMANDO

Prima accensione e associazione del radiocomando alla stufa: è necessario interfacciare il radiocomando al display di emergenza. Ci sono 2 possibilità:

- Con scheda spenta premere i due tasti del radiocomando (ok+on-off) fino a che non appare il menu radio id. A questo punto premere il tasto “-“ e appare la scritta “NUOVA”. Premere il tasto “OK” e selezionare il numero di canale desiderato (tasti “+” e “-“). Accendere la scheda e premere il tasto “OK” del radiocomando per confermare.
- Con scheda accesa premere i due tasti del radiocomando (ok+on-off) fino a che non appare il menu radio id. a questo punto premere il tasto “-“ e appare la scritta “NUOVA”. Premere il tasto “OK” e selezionare il numero di canale desiderato (tasti “+” e “-“). Premere i due tasti nella consolle emergenza fino a che lampeggiano tutti i led.

MENÙ

Premendo il pulsante P4 si accede al menu.

Questo è suddiviso in varie voci e livelli che permettono di accedere alle impostazioni e alla programmazione della scheda.

Il prospetto seguente descrive sinteticamente la struttura del menu soffermandosi in questo paragrafo alle sole selezioni disponibili per l'utente.

MENÙ UTENTE

Il prospetto seguente descrive sinteticamente la struttura del menu soffermandosi in questo paragrafo alle sole selezioni disponibili per l'utente.

Menù MODO VENTOLA

In questo menu è possibile attivare o disattivare la ventilazione ambiente. È possibile farlo in qualsiasi potenza.

Menù SET CRONO

Sottomenu – Abilita crono:

Il menu visualizzato sul display “Abilita crono”, permette di abilitare e disabilitare globalmente tutte le funzioni di cronotermostato. Per abilitare premere il pulsante P1. Confermare con il tasto P3.

Sottomenu – Crono giorno:

Selezionato il menu “crono giorno”, tramite i pulsanti P1 e P2 si abilita il crono giornaliero. Con il pulsante P4 si scorrono le possibili voci tra cui: orario di accensione, orario di spegnimento, potenza impostata della stufa, temperatura ambiente. È possibile impostare due fasce di funzionamento. L'impostazione OFF indica all'orologio di ignorare il comando. Per variare utilizzare i tasti P1 e P2 mentre per confermare premere P3. In ogni programma troverete: Orario accensione, Orario spegnimento, Potenza impostata della stufa, Temperatura ambiente, Giorni della settimana in cui deve essere attivo il programma stesso. Il Lunedì corrisponde a 1 e la domenica a 7.

Sottomenu – Crono settimanale:

Il menu “crono settimanale” permette di abilitare/disabilitare e impostare le funzioni di cronotermostato settimanale. La funzione settimanale dispone di 4 programmi indipendenti. Inoltre, impostando OFF nel campo orari, l'orologio ignora il comando corrispondente. Per variare utilizzare i tasti P1 e P2 mentre per confermare premere P3.

In ogni programma troverete: Orario accensione, Orario spegnimento, Potenza impostata della stufa, Temperatura ambiente, Giorni della settimana in cui deve essere attivo il programma stesso. Il Lunedì corrisponde a 1 e la domenica a 7.

Sottomenu – Crono Week End:

Permette di abilitare/disabilitare e impostare le funzioni di cronotermostato nel fine settimana (giorni 6 e 7, ovvero sabato e domenica). Per abilitare premere i pulsanti P1 e P2. Impostando i tempi Start 1 e Stop 1 si imposta il periodo di funzionamento per il giorno Sabato, mentre Start 2 e Stop 2 per impostare il funzionamento della stufa per la giornata di Domenica.

Menù DATA E ORA

Imposta l'ora e la data corrente. La scheda è provvista di batteria al litio che permette all'orologio un'autonomia superiore ai 3/5 anni. Impostare la data corrente premendo OK e le rispettive frecce per aumentare o decrementare i valori selezionati.

Menù SCEGLI LINGUA

Permette di selezionare la lingua di dialogo tra quelle disponibili. Per passare alla lingua successiva premere P1 (aumento) per retrocedere premere P2 (decremento), per confermare premere P4.

Menù REGOLA DISPLAY

In questo menu è possibile regolare le impostazioni del display del radiocomando. Troverete:

RETROILLUMINAZIONE ON: durata dell'illuminazione del radiocomando

POWER ON: durata del display acceso

LUMINOSITA': accesa oppure spenta

CONTRASTO: regolate il contrasto del display

TONI TASTI: disattivare o attivare il bip tasti del radiocomando

Menù CARICO INIZIALE

Questa funzione, è disponibile solamente quando la stufa risulta in SPENTO e permette di caricare la coclea al primo avvio della stufa, quando il serbatoio pellet risulta vuoto. Dopo aver selezionato il menu premere quindi P1. Il ventilatore fumi si accende alla massima velocità, la coclea si accende (led coclea acceso) e vi rimangono fino ad esaurimento del tempo indicato sul display, oppure fino alla pressione del pulsante P3.

Menù STATO STUFA

Entrati nel menu STATO STUFA, previa pressione del pulsante P4, sul display scorre lo stato di alcune variabili durante il funzionamento della stufa in lavoro.

Menù TARATURE UTENTE

Menù TIPO PELLETT

In questo menù è possibile, agendo tramite pulsanti P1 e P2, variare la percentuale di carico pellet con un valore massimo a +9 e un valore minimo -9. Ogni singolo step aumenta o diminuisce circa del 3% il periodo totale della coclea rispetto al valore impostato.

Menù MENU TECNICO

Questa voce del menu è riservata al tecnico installatore della stufa.

Menù STAND-BY

In questo menu è possibile attivare o disattivare lo stand-by automatico della stufa. Quando selezionato, se le condizioni sono state tutte soddisfatte la stufa entrerà in MODULA – OK STDBY. Questo stato dura 10 minuti. Una volta scaduto questo tempo la stufa si spegnerà per poi riaccendersi al momento del bisogno.

Menù MENU TECNICO

Questa voce del menu è riservata al tecnico installatore della stufa.

6.2 FUNZIONI UTENTE

Di seguito è descritto il normale funzionamento del controllore regolarmente installato in una stufa ad aria con riferimento alle funzioni disponibili per l'utente.

Accensione della stufa

Per accendere la stufa premere su P3 per qualche secondo. L'avvenuta accensione è segnalata nel display con la scritta "START o CHECK UP". In queste condizioni la stufa si pone nello stato di preriscaldamento, si accendono la candeletta (visibile dal led candeletta) e il ventilatore di aspirazione fumi.

Eventuali anomalie durante la fase di accensione sono segnalate sul display e la stufa va nello stato di allarme.

Caricamento del Pellet

Dopo circa 1 minuto inizia la fase di caricamento pellet, sul display scorre la scritta "Carica Pellet". In una prima fase la coclea provvede a caricare il pellet nel braciere per un tempo fisso. Nella seconda fase la coclea si spegne, mentre la velocità dei fumi e la candeletta rimangono nello stato precedente. Se non avviene l'accensione dopo tale fase, la coclea si riaccende e la candeletta rimane accesa.

Fuoco presente

Dopo che la temperatura dei fumi ha raggiunto e superato una soglia prestabilita, il sistema si porta in modalità accensione visualizzando la scritta "FUOCO PRESENTE o STABILIZZAZIONE" sul display.

La velocità dei fumi è fissa, la coclea si accende per un tempo fisso e la candeletta risulta spenta. Eventuali anomalie, arrestano la scheda e segnala lo stato di errore.

Stufa in lavoro

Dopo che la temperatura dei fumi ha raggiunto e superato un dato valore e lo ha mantenuto per almeno un tempo prefissato, la stufa passa nella modalità lavoro che è quella normale di esercizio. Il display superiore visualizza l'ora e la temperatura ambiente e quello inferiore la potenza impostata e la potenza in cui si trova la stufa. La potenza risulta impostabile premendo il tasto P2 e la temperatura ambiente impostabile premendo il pulsante P1. Se la temperatura dei fumi raggiunge una certa soglia impostata la ventola scambiatore aria si accende. Durata tale fase, la stufa esegue una pulizia del braciere. Sul display scorre la scritta "PULIZIA BRACIERE", la coclea risulta accesa ed il ventilatore fumi è acceso. Passato un dato tempo la stufa ritorna in stato di lavoro.

Modifica della potenza calorica impostata

Durante il normale funzionamento della stufa (Lavoro) è possibile modificare la potenza calorica emessa agendo sul pulsante P2. Per aumentare la potenza calorica premere P1, mentre per diminuire premere P2. Il livello di potenza impostato è visualizzato dal display. Per uscire dal set attendere 5 secondi senza eseguire operazioni sulla tastiera, oppure premere P3 o P4.

Modifica dell'impostazione della temperatura ambiente

Per modificare la temperatura ambiente è sufficiente agire sul tasto P1. Il display visualizza la temperatura ambiente impostata (SET di temperatura). Agendo quindi sui tasti P1 (aumenta) e P2 (diminuisci) è possibile modificarne il valore. Dopo circa 5 secondi il valore viene memorizzato ed il display ritorna alla normale visualizzazione, oppure per uscire premere P3 o P4.

Modifica della ventilazione di canalizzazione

Per modificare la velocità delle canalizzazioni è necessario premere il tasto P5 e regolare la velocità della ventilazione. Il settaggio va da 0 a 5 e Automatico. Impostando la velocità a 1,2,3,4,5 la canalizzazione funzionerà sempre alla stessa velocità anche cambiando la potenza della stufa. Impostando in Automatico la canalizzazione funzionerà in base alla potenza della stufa. Impostando a 0 la canalizzazione sarà disattivata.

Impiego del termostato/cronotermostato esterno

Se si desidera utilizzare un termostato ambiente esterno, effettuare la connessione ai morsetti TERM (connettore CN7 pin 7-8).

- Termostato esterno
- Cronotermostato esterno

L'abilitazione della stufa avviene a stufa accesa all'avvenuta chiusura del contatto.

La temperatura ambiente raggiunge la temperatura impostata (SET temperatura)

Quando la temperatura ambiente ha raggiunto il valore impostato, la potenza calorica della stufa è automaticamente portata al valore minimo. In tali condizioni il display visualizza il messaggio "Modulazione". Se la temperatura ambiente scende al di sotto di quella impostata (Set temperatura) la stufa ritorna in modalità "Lavoro" ed alla potenza precedentemente impostata (Set potenza). Nel caso in cui abbiate un termostato esterno e abbiate impostato la temperatura ambiente in T-e se il termostato risulta aperto va in modulazione mentre se è chiuso ritorna alla potenza settata.

Stand-by

Se abilitato nel menu, la funzione stand-by permette di spegnere la stufa una volta soddisfatte le condizioni spiegate di seguito. Si abilita se per un dato tempo, la temperatura ambiente è superiore alla temperatura impostata (Set ambiente) più un delta di temperatura preimpostato. Nel display compare la scritta "OK ST-BY / GO STAND-BY". Al termine del dato tempo, sul display appare la scritta "ATTESA RAFFREDDA". In tale stato la stufa presenta la coclea spenta (led coclea spento) e lo scambiatore si spegne. Quando la temperatura dei fumi raggiunge una soglia data, la stufa entra nella modalità stand-by e scorre la scritta "Stand-By / STOP ECO TEMP OK / ATTESA RICHIESTA". La coclea è spenta lo scambiatore risulta spento, come pure il ventilatore dei fumi. La stufa si riaccende se la temperatura ambiente scende al di sotto della temperatura impostata (Set ambiente) meno la soglia data dal delta di temperatura.

Spegnimento della stufa

Per spegnere la stufa è sufficiente fare una pressione prolungata sul pulsante P3. Sul display compare il messaggio "SPEGNIMENTO". Si arresta il motore della coclea (led coclea spento) e la velocità del ventilatore fumi è preimpostata. Il ventilatore dello scambiatore (led scambiatore acceso) rimane attivo fino a quando la temperatura fumi scende al di sotto di un valore preimpostato. Dopo un dato tempo, se la temperatura dei fumi risulta essere sotto una soglia data, la stufa si spegne visualizzando il messaggio "SPENTO".

6.3 ALLARMI

Nell'eventualità che si verifichi un'anomalia di funzionamento, la scheda interviene e segnala l'avvenuta irregolarità, accendendo il led allarmi (led allarme acceso) ed emettendo segnali acustici. Sono previsti i seguenti allarmi:

Visualizzazione display	Origine dell'allarme
ALARM BLACK-OUT	Mancanza tensione di rete
ALARM SONDA FUMI	Sonda fumi guasta
ALARM HOT FUMI / TEMP. FUMI	Sovra temperatura fumi
ALARM NO ENCODER / ASPIRAT-GUASTO / APIRAT. FUMI	Ventilatore fumi guasto, non funzionante
ALARM ACCENSIONE FALLITA / MANCATA ACCENS / NO ACCEN	Mancata accensione del prodotto
ALARM VERIFICA PELLETT / MANCANO PELLETT / FINE PELLETT	Spegnimento per mancanza di pellet
ALARM SICUREZZA TERMICA / TERMOSTATO	Termostato di sicurezza intervenuto
ALARM MANCA DEPRESSIONE / PRESSOSTATO	Depressore intervenuto
ALARM SICUREZZA COCLEA	La Coclea gira continuamente
ALARM TIRAGGIO INSUFFICIENTE	Braciere ostruito o tubo aspirazione aria ostruito
ALARM GUASTO PULITORE	Il pulitore Braciere è bloccato/Porta focolare non correttamente chiusa
ALARM ENCODER COCLEA	La scheda non legge l'encoder coclea. Manca collegamento
ALARM TRIAC COCLEA	La coclea gira continuamente
ALARM SONDA ACQUA	Sonda acqua rotta o in cortocircuito
ALARM HOT ACQUA	Superamento soglia massima acqua caldaia
ALARM PRESSIONE ACQUA	Pressione acqua troppo bassa o troppo alta
ALARM SONDA ARIA	Sonda aria rotta o in cortocircuito
ALARM GUASTO TURBOLATORE	Il meccanismo dei Turbolatori è bloccato

Ogni condizione di allarme causa l'immediato spegnimento della stufa.

Lo stato di allarme è raggiunto dopo un dato tempo, ECCETTO L'ALLARME DI BLACK-OUT, ed è azzerabile con pressione prolungata del pulsante ON/OFF. Ogni qualvolta si azzeri un allarme, per sicurezza, viene avviata una fase di spegnimento della stufa. Nella fase di allarme sarà sempre acceso il led allarmi (led allarme acceso) ed ove abilitato il cicalino, suonerà ad intermittenza. Qualora non venga resettato l'allarme, la stufa si porterà comunque in spegnimento, visualizzando sempre il messaggio di allarme.

Allarme Black-out

Nell'eventualità che manchi la corrente elettrica per un determinato periodo di tempo, l'apparecchio, al ritorno della tensione, si metterà in allarme BLACK-OUT. È necessario attendere il raffreddamento dell'apparecchio e poi riaccenderla.

<p>Allarme Accensione Fallita Si verifica quando la fase di accensione fallisce. Ciò accade se trascorso un tempo prestabilito, la temperatura dei fumi non supera la soglia impostata da parametri.</p>	<p>⚠ ATTENZIONE Pulire il braciere dal pellet incombusto.</p>
---	--

Termostato di sicurezza

Nell'eventualità che il termostato di sicurezza generale rilevi una temperatura dell'acqua superiore alla soglia, lo stesso interviene per disalimentare la coclea (la cui alimentazione è in serie) e contemporaneamente, permette al controllore di acquisire questo cambiamento di stato. È visualizzato il messaggio ALARM SICUREZZA TERMICA e il sistema viene arrestato. Svitare il tappo nero dietro la stufa e premere il pulsante per riarmare il contatto.

Allarme depressione

Questo allarme si verifica se:

- La canna fumaria non è a norma: la canna fumaria deve mantenere minimo i Pascal richiesti dal costruttore (vedi DATI TECNICI) sia a potenza minima che a potenza massima.
- La canna fumaria o presa dell'aria di combustione sono ostruiti.
- Lo sportello della camera di combustione e/o lo sportello del serbatoio del pellet sono aperti.
- C'è presenza di sporco eccessivo all'interno del giro fumi: è necessario svuotare la cenere che si deposita nella parte adiacente al vano del cassetto cenere.

Messaggio Service

In base alle ore lavorate, la stufa proporrà il messaggio SERVICE (o SER) durante il funzionamento. La scritta non blocca il funzionamento della stufa ma sarà necessaria una manutenzione straordinaria con il tecnico autorizzato che resetterà le ore service.

7 PULIZIA E MANUTENZIONE

La stufa necessita di una semplice e frequente pulizia per poter garantire la massima efficienza e un regolare funzionamento. L'Acquirente deve effettuare regolarmente la pulizia della stufa seguendo le istruzioni contenute nel presente Manuale di Istruzioni, ed in particolare deve effettuare la pulizia giornaliera prima di ogni accensione o ricarica di pellet, del cassetto della cenere, del braciere e della camera di combustione.

La mancata pulizia e/o manutenzione ordinaria della stufa possono provocare: anomalie di funzionamento, intasamento del braciere e delle tubazioni, cattiva o lenta combustione, surriscaldamento della stufa ed incendio del serbatoio.



ATTENZIONE

EVA STAMPAGGI SRL non si assume alcuna responsabilità penale e/o civile, diretta e/o indiretta per il malfunzionamento della stufa e per i danni derivanti a persone o a cose provocati dall'omessa/non corretta pulizia e manutenzione ordinaria della stufa.

Pulizia giornaliera

Aspirare il fondo del braciere all'interno della camera di combustione



ATTENZIONE

Una volta eseguita la manutenzione ordinaria controllare la posizione del braciere. Controllare che il foro e il tubo della candelella siano nella stessa posizione e che il piano del braciere sia a contatto con il piano dove va appoggiato. La mancanza di questa accortezza potrebbe portare alla stufa ad allarme di mancata accensione o addirittura di scoppio in camera dovuta a mancanza di calore della candelella.

Pulizia settimanale

Aspirare la camera di combustione, curando che non vi siano delle braci ancora accese. In caso di braci ancora accese l'aspiracenera prenderà fuoco;

Togliere la cenere che si colloca all'interno del focolare e sulla porta.

Pulire il vetro con un panno umido o con una palla di giornale inumidita e passata nella cenere. Se l'operazione viene fatta a stufa calda potrebbe esserci l'esplosione del vetro.

Svuotare il cassetto cenere, aspirandolo o gettando la cenere nella spazzatura.

Aspirare il vano del cassetto cenere e l'ispezione adiacente allo stesso

Pulizia mensile

Aspirare il tappo del T del raccordo fumi. Aprire l'ispezione laterale e togliere tappo del T.



Pulizia esterna della stufa

Per la pulizia della stufa utilizzare esclusivamente un panno asciutto. Non utilizzare materiale abrasivo o prodotti che potrebbero corrodere o sbiancare le superfici. Al termine della stagione, con l'ultima accensione, il pellet residuo nella coclea deve essere consumato completamente. La coclea deve rimanere vuota per evitare l'intasamento della stessa dovuto ai residui di segatura solidificata a causa dell'umidità.

Pulizia Straordinaria / Annuale

L'Acquirente deve far eseguire la pulizia della canna fumaria e del condotto dei fumi annualmente, prima dell'inverno, a cura di personale tecnico qualificato e conservandone la documentazione da esibire in caso di attivazione della garanzia.

Prima di eseguire la manutenzione si raccomanda di spegnere la stufa, tramite il tasto di spegnimento, ed estrarre la spina.

La pulizia deve essere effettuata anche prima della ripresa dell'utilizzo della stufa, poiché nel periodo estivo potrebbero essersi creati degli impedimenti al regolare flusso dei gas di scarico (es: nidificazioni, incrostazioni od ostruzioni).

La mancata manutenzione straordinaria può provocare: depressione con scarso tiraggio e fiamma lenta, intasamento del braciere e delle tubazioni, surriscaldamento della stufa ed incendio del condotto dei fumi.

Al termine della stagione, con l'ultima accensione, il pellet residuo nella coclea deve essere consumato completamente. La coclea deve rimanere vuota per evitare l'intasamento della stessa dovuto ai residui di segatura solidificata a causa dell'umidità.



ATTENZIONE

EVA STAMPAGGI SRL non si assume alcuna responsabilità penale e/o civile, diretta e/o indiretta per il malfunzionamento della stufa e per i danni derivanti a persone o a cose provocati dall'omessa/non corretta pulizia e manutenzione ordinaria e straordinaria della stufa.

Non sono infrequenti, ai primi freddi e con il vento, incendi della canna fumaria dovuti ai residui che vi permangono; alcuni consigli nella malaugurata ipotesi che questo accadesse possono essere:

- Bloccare subito l'accesso dell'aria alla canna;
- Usare sabbia o sale grosso a manciate, e non acqua, per spegnere l'incendio;
- Allontanare dalla canna rovente gli oggetti ed i mobili.



ATTENZIONE

IN CASO DI INCENDIO:

- Chiudere la porta focolare e il cassetto cenere.
- Chiudere i registri dell'aria comburente.
- Usare sabbia o sale grosso a manciate, e non acqua, per spegnere l'incendio; Utilizzare estintore a CO2 a polveri.
- Allontanare oggetti e mobili.
- Chiamare i vigili del fuoco.

8 ANOMALIE E POSSIBILI SOLUZIONI

Primo avviamento

AL FINE DI FAVORIRE IL PRIMO AVVIAMENTO DELL'APPARECCHIO PUO' ESSERE NECESSARIO RIPETERE LA FASE DI PRIMO CARICO ALCUNE VOLTE, POICHE' LA COCLEA COMPLETAMENTE VUOTA IMPIEGA UN DETERMINATO TEMPO PER RIEMPIRSI.

PROBLEMA	CAUSA	SOLUZIONE
Display spento	Manca alimentazione Cavo collegamento difettoso Fusibile scheda interrotto Scheda difettosa Display difettoso	Controllare spina e presenza energia elettrica o interruttore on/off Chiamare assistenza tecnica. Chiamare assistenza tecnica. Chiamare assistenza tecnica. Chiamare assistenza tecnica.
Alarm cool fire Allarme attivo mancano pellet Al6 mancano pellet No fiamma	Manca alimentazione Manca pellet Coclea bloccata da corpo estraneo Pellet non di buona qualità Regolazione pellet alla potenza minima insufficiente Interruzione energia elettrica	Controllare spina e presenza energia elettrica. Controllare serbatoio. Staccare spina, svuotare serbatoio, eliminare eventuali corpi estranei tipo chiodi ecc. Sostituire pellet. Chiamare assistenza tecnica. Spegner e riaccendere la stufa verificare spina.
alar no acc allarme attivo mancata accens- al5 mancata accens- no stab	Manca pellet Intervento termostato di sicurezza Sonda fumi difettosa Coclea bloccata da corpo estraneo Motore coclea difettoso Scheda difettosa Ventilatore uscita fumi difettoso Braciere sporco Temperatura troppo rigida Pellet umido Candela accensione difettosa	Controllare serbatoio. Riarmare il termostato manuale nella parte posteriore della stufa. Chiamare assistenza tecnica. Staccare spina, svuotare serbatoio, eliminare eventuali corpi estranei tipo chiodi ecc. Chiamare assistenza tecnica. Chiamare assistenza tecnica. Chiamare assistenza tecnica. Pulire braciere. Ripetere accensione più volte svuotando il braciere. Verificare luogo di stivaggio pellet. Chiamare assistenza tecnica.
Alarm cool-fire Al1 blac-out	Durante la fase di lavoro viene a mancare l'energia elettrica	Se per piu' di 20 secondi la stufa va in spegnimento /pulizia braciere se per meno di 20 secondi la stufa riparte nella modalita' di lavoro.
Pulire braciere Pul-braciere	Avviso che compare dopo 8 ore di funzionamento della stufa (solo modelli 4/5 kw) le 8 ore sono cumulative	Persbloccare l'avviso, premere tutti e 3 i pulsanti del display per 4-5 secondi.
Fiamma lenta irregolare, vetro sporco	Tappo dispositivo antiesplorione non correttamente posizionato o mancante.	Riposizionare il dispositivo antiesplorione
Fiamma lenta irregolare, vetro sporco	Camino parzialmente ostruito Aria di combustione insufficiente Stufa intasata Aspiratore fumi difettoso / sporco Regolazione aria comburente inadeguata Pellet di scarsa qualità	Provvedere all'immediata pulizia del camino. Tubo aspirazione ostruito. Pulire braciere, pulire contenitore cenere. Fare eseguire pulizia da tecnico specializzato. Chiamare assistenza tecnica. Sostituire pellet
Alar fan fail Al4 aspirat-guasto	Ventilatore fumi guasto o difettoso La scheda non sente girare il motore (scheda difettosa)	Chiamare assistenza tecnica. Chiamare assistenza tecnica.

PROBLEMA	CAUSA	SOLUZIONE
Stop fire Pul-braciere Pulisci braciere Pulizia braciere	Ciclo periodico delle pulizie braciere	Corretto funzionamento.
Alar dep fail Allarme attivo manca depress- Al8 manca depress- al. vacuost – al depr.	Lunghezza camino eccessiva o inadeguata Scarico ostruito Codizioni meteo sfavorevoli	Camino non a norma, max 6 metri di tubo con ø 80mm ogni curva a 90° o raccordo a T é come 1 metro di tubo. Pulire camino / interpellare fumista. Casi particolari di vento forte.
Allarme attivo alarm flusso Al flux	Sensore sporco, canna ostruita oppure porta aperta.	Chiamare assistenza tecnica.
Alar sic fail Allarme attivo sicurez-termica Al7 sicurez-termica	Temperatura caldaia troppo elevata Momentanea interruzione energia Ventilatore scambiatore difettoso o bloccato Termostato a riarmo difettoso Scheda difettosa	Lasciare che la stufa si raffreddi, riarmare il termostato manuale nella parte posteriore. riavviare la stufa eventualmente diminuire potenza della stufa. se il problema persiste chiamare tecnico specializzato. Lasciare che la stufa si raffreddi, riarmare il termostato manuale nella parte posteriore. Riavviare la stufa. Chiamare assistenza tecnica. Chiamare assistenza tecnica. Chiamare assistenza tecnica.
Alar sond fumi Allarme attivo sonda fumi Al2 sonda fumi	Sonda fumi difettosa Sonda fumi scollegata	Chiamare assistenza tecnica. Chiamare assistenza tecnica.
Alar hot temp Allarme attivo hot fumi Al3 hot fumi	Sonda fumi difettosa Scheda difettosa Ventilatore scambiatore difettoso Regolazione pellet alla potenza massima eccessiva	Chiamare assistenza tecnica. Chiamare assistenza tecnica. Chiamare assistenza tecnica. Chiamare assistenza tecnica.
Alarm sonda acqua	Sonda acqua guasta	Chiamare assistenza tecnica.
Alarm hot acqua	Soglia massima acqua superata	Attendere raffreddamento della caldaia.
Alarm press acqua	Pressione impianto alta o bassa, aria nel circuito	Caricare l'impianto idraulico o svuotarlo.
Allarme pulitore / porta	Meccanismo di pulizia braciere bloccato o porta fuoco aperta / chiusa male	Verificare la chiusura corretta della porta fuoco. Controllare che non ci siano corpi estranei che bloccano il meccanismo di pulizia braciere. Chiamare assistenza tecnica.
Allarme turbolatore / porta	Meccanismo di pulizia turbolatori bloccato o porta fuoco aperta / chiusa male	Verificare la chiusura corretta della porta fuoco. Chiamare assistenza tecnica.
Allarm sicurez.term / porta	Termostato di sicurezza termica o porta fuoco aperta / chiusa male	Lasciare che la stufa si raffreddi, riarmare il termostato manuale nella parte posteriore. Riavviare la stufa. Verificare la chiusura corretta della porta fuoco.
Allarme triac coclea	La scheda rileva un funzionamento non corretto del motore di caricamento pellet	Spegnere e riaccendere la stufa Chiamare assistenza tecnica.
Allarme encoder coc	Motore coclea guasto o bloccato	Chiamare assistenza tecnica.
T. scheda (°c)	La temperatura della scheda ha superato i 70°c	Lasciare che la stufa si raffreddi per poi riaccendere la stufa. Se si ripresentasse l'allarme contattare l'assistenza tecnica.

PROBLEMA	CAUSA	SOLUZIONE
(Cerca campo) Radiocomando non si connette	Il telecomando ha perso l'unità possibile interferenza	Premere contemporaneamente i tasti 1 e 2 per circa 3-4 secondi fino a quando compare la scritta scegli unità (di fabbrica esce unità 0 di default). Provare a scollegare elettrodomestici o apparecchi che possono creare campi elettromagnetici.
Radiocomando non si accende	Display spento	Controllare batterie / radiocomando difettoso.
eco / modula	Raggiungimento della temperatura ambiente impostata / corretto funzionamento, la stufa lavora a potenza 1. aumentare set temperatura ambiente per riportare l'apparecchio in "lavoro".	
stand-by / eco stop / pausa	Raggiungimento della temperatura ambiente impostata / corretto funzionamento.	

9 MANUTENZIONE PROGRAMMATA ANNUALE

Data 1a Manutenzione	(Timbro e Firma del CAT)
----------------------	--------------------------

Data 2a Manutenzione	(Timbro e Firma del CAT)
----------------------	--------------------------

Data 3a Manutenzione	(Timbro e Firma del CAT)
----------------------	--------------------------

10 ATTESTATO DI INSTALLAZIONE E COLLAUDO

ATTESTATO DI INSTALLAZIONE E COLLAUDO	
Cliente:	
Via:	
Città:	
Cap:	
Provincia:	
Tel:	
Data di consegna:	
Documento di consegna:	
Apparecchio Mod:	
Matricola:	
Anno:	

DATI DEL RIVENDITORE e DELL'INSTALLATORE

Nome		
Cognome		
Indirizzo		
Località		
Telefono:		

Timbro e firma dell'installatore	Timbro e firma del rivenditore
----------------------------------	--------------------------------

Il cliente dichiara, al termine dell'installazione dell'Apparecchio, che i lavori sono stati eseguiti a regola d'arte ed in accordo con le istruzioni del presente manuale d'uso. Dichiara inoltre, di aver preso visione del perfetto funzionamento e di essere a conoscenza delle indicazioni necessarie per effettuare il corretto uso e la corretta conduzione e manutenzione dell'Apparecchio.

Firma del cliente

11 GARANZIA

LA GARANZIA

Eva Stampaggi S.r.l. garantisce che la stufa è costruita in conformità e secondo le normative EN 13240 (stufe a legna) EN 14785 (stufe a pellet) EN 303-5:2012 (caldaie a pellet).

Eva Stampaggi S.r.l. garantisce che la stufa è immune da vizi che la rendano inidonea all'uso cui è destinata o ne diminuiscano in modo apprezzabile il valore. Devono intendersi espressamente richiamate le norme del codice civile italiano o norma nazionale applicabile regolanti la garanzia nel contratto di vendita, o norma nazionale applicabile ex D. Int.

Eventuali difetti di conformità possono essere fatti valere con le garanzie e le modalità previste nel D. Lgs 206/2005, a condizione che l'Acquirente era a conoscenza del difetto, ovvero non poteva ignorarlo con l'ordinaria diligenza, o se il difetto di conformità deriva da istruzioni o da materiali dallo stesso forniti.

Sono esclusi dalla garanzia il malfunzionamento, i vizi e/o i guasti ed i conseguenti danni, derivanti a cose e/o persone, ascrivibili ad un utilizzo anomalo e/o improprio del prodotto e/o non conforme alle norme di sicurezza e/o al "Manuale di Istruzioni", ovvero derivanti da un'installazione non conforme (a cui è peraltro equiparata l'assenza di documenti certificanti detta conformità) alle normative vigenti ed alle direttive di sicurezza, ovvero eseguita da personale non qualificato (UNI10683 e UNI EN 1443), ovvero quando, a titolo di esempio non esaustivo, sussista uno scarico diretto a parete.

Allo stesso modo non sarà coperto da garanzia l'eventuale difetto di conformità che dovesse essere ascritto casualmente ad un uso o ad un'installazione del prodotto non conforme a leggi e regolamenti applicabili e/o alle istruzioni contenute nel presente "Manuale di Istruzioni".

La suddetta garanzia è altresì esclusa per i difetti di conformità, il malfunzionamento, i vizi e/o i guasti ed i conseguenti danni, cagionati a cose e/o persone, derivanti dall'utilizzo della stufa in modo non conforme alle direttive di sicurezza.

La garanzia per il malfunzionamento, i vizi e/o difetti e/o guasti non opera ed Eva Stampaggi S.r.l. non assume alcuna responsabilità per i danni cagionati a cose o a persone derivanti: dalla mancanza di prima accensione eseguita da un tecnico specializzato, alla quale è peraltro equiparata l'assenza di tali documenti, comprovanti la detta operazione; dalla violazione e/o inosservanza di quanto previsto nel presente Manuale di Istruzioni; dalla manomissione e/o alterazione della stufa e della relativa scheda elettrica; dall'inosservanza di spie ed allarmi; dalla mancata pulizia e manutenzione ordinaria; dalla mancata pulizia e manutenzione straordinaria eseguita da personale tecnico specializzato, alla quale è peraltro equiparata l'assenza di documenti comprovanti detta manutenzione; dall'utilizzo improprio della stufa; dalla mancanza dei requisiti di installazione; dal mancato rispetto delle procedure per la denuncia dei difetti di conformità previsti nel D. Lgs. 206/2005; dall'utilizzo di combustibile non idoneo o scadente; dalle modifiche e/o riparazioni eseguite senza preve comunicazioni e relativa autorizzazione di Eva Stampaggi S.r.l.; dall'utilizzo di ricambi non originali e/o non specifici per la stufa.

La precedente elencazione deve ritenersi non tassativa e devono quindi ritenersi ricompresi tra i casi di esclusione della garanzie anche le ipotesi non espressamente indicate ma che, in virtù di interpretazione analogica, possono essere equiparate alle fattispecie elencate.

Sono escluse da garanzia tutte le seguenti diversità legate alle caratteristiche naturali dei materiali di rivestimento: le venature delle pietre che ne sono la caratteristica principale e che ne garantiscono l'unicità; eventuali piccole cavillature o screpolature che potrebbero evidenziarsi nei rivestimenti in ceramica/maiolica; eventuali diversità di tonalità e sfumature sui rivestimenti in ceramica/maiolica; vetro porta; guarnizioni; opere murarie.

Eva Stampaggi S.r.l. non assume alcuna responsabilità per: danni emersi sulle parti metalliche cromate e/o anodizzate e/o verniciate o comunque con superfici trattate, se dovuti allo sfregamento o all'impatto con altri metalli; danni emersi sulle parti metalliche cromate e/o anodizzate e/o verniciate o comunque con superfici trattate, se dovuti alla manutenzione impropria e/o alla pulizia con prodotti o agenti chimici (dette parti devono essere pulite utilizzando solamente acqua); danni emersi su componenti meccanici e su parti meccaniche per il loro uso improprio o per installazione avvenuta da personale non autorizzato o, comunque, per installazione avvenuta non in aderenza alle istruzioni contenute nell'imballo; danni emersi su componenti e parti elettriche o elettroniche per il loro uso improprio o per l'installazione da personale non specializzato o, comunque, per l'installazione avvenuta non in aderenza alle istruzioni contenute nell'imballo.

Le resistenze per l'accensione sono materiale soggette ad usura, la cui durata dipende dall'utilizzo della stufa; la relativa garanzia è, quindi, limitata ai primi 6 mesi d'utilizzo del prodotto.



Attenzione: dopo l'acquisto conservare il certificato di garanzia unitamente all'imballo originale del prodotto, all'attestato di installazione e collaudo ed alla ricevuta rilasciata dal venditore. La data del documento fiscale di vendita determinerà l'effettiva durata della garanzia.

La garanzia può essere fatta valere come segue:

La procedura del post vendita è gestita dal nostro personale che è contattabile chiamando il numero 0438.35469 o inviando un e-mail ad assistenza@evacalor.it.

Dal nostro personale specializzato si potranno avere informazioni relative a problemi tecnici, installazioni e manutenzioni.

Nel caso in cui non fosse possibile risolvere il problema telefonicamente, il nostro personale provvederà a segnalare l'anomalia al Centro Assistenza Tecnica della zona più vicina all'utente, che garantirà l'intervento entro cinque giorni lavorativi.

Le parti sostituite nel periodo di garanzia saranno garantite fino al restante periodo di garanzia del prodotto acquistato. Per il mancato utilizzo del prodotto durante il tempo necessario per la sua riparazione, il costruttore non riconosce nessun tipo di risarcimento.

In caso di sostituzione del prodotto il costruttore s'impegnerà a consegnare il prodotto al rivenditore, che poi a sua volta gestirà la sostituzione, usando la stessa procedura avvenuta al momento della vendita con l'utilizzatore finale.

La presente garanzia ha validità all'interno del territorio Italiano; nel caso di vendite o installazioni effettuate all'estero, la garanzia dovrà essere riconosciuta dal distributore presente nel paese estero stesso.

La garanzia è espletata con la riparazione oppure con la sostituzione degli elementi difettosi, o dalle parti difettose o dell'intero prodotto, a discrezione dell'azienda.

Quando si richiede assistenza è necessario avere a portata di mano:

- Numero di matricola
- Modello della stufa
- Data di acquisto
- Luogo di acquisto
- Certificato di avviamento garanzia compilato da C.A.T specializzato



EVA STAMPAGGI CONSIGLIA DI RIVOLGERSI AI SUOI RIVENDITORI E CENTRI ASSISTENZA AUTORIZZATI.

È OBBLIGATORIA L'INSTALLAZIONE A NORMA DI LEGGE, EVA STAMPAGGI CONSIGLIA VIVAMENTE LA PRIMA ACCENSIONE DI PRODOTTI ATTRAVERSO TECNICI ABILITATI.

EVA STAMPAGGI NON SI RITIENE RESPONSABILE DELLE VENDITE ON LINE E DELLE RELATIVE OFFERTE IN QUANTO NON EFFETTUA VENDITE DIRETTE AL PUBBLICO.

PER QUALSIASI PROBLEMA TECNICO DURANTE IL PERIODO DELLA GARANZIA LEGALE, LA PROCEDURA RICHIEDE DI RIVOLGERSI AL RIVENDITORE O DIRETTAMENTE AL NOSTRO POST VENDITA.

EVA STAMPAGGI SRL si riserva di apportare modifiche tecniche al presente manuale senza preavviso.

I dati e le caratteristiche indicate non impegnano EVA STAMPAGGI SRL, che si riserva il diritto di apportare le modifiche ritenute opportune senza obbligo di preavviso o di sostituzione.

Tutti i diritti riservati. Vietata riproduzione totale o parziale senza espressa autorizzazione di EVA STAMPAGGI SRL

EVA STAMPAGGI SRL

Via Cal Longa Z.I.

31028 Vazzola (TV) ITALIA

Tel: +39 0438 740433

Fax: +39 0438 740821

Made in Italy

