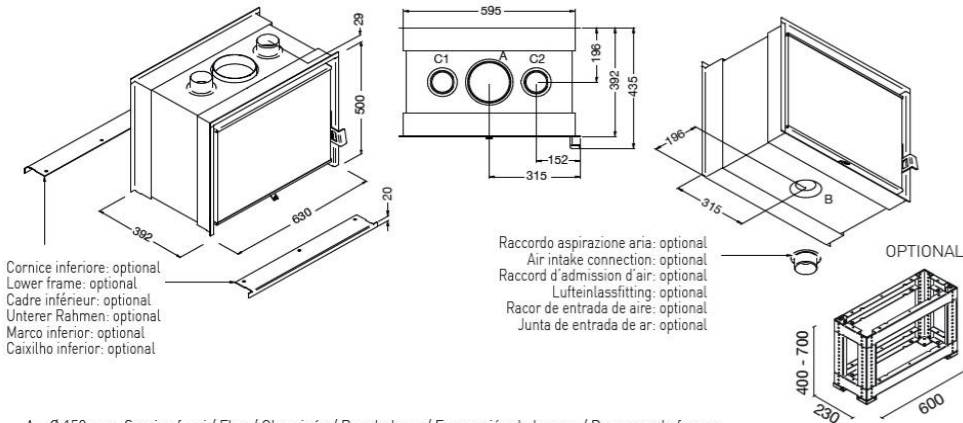


**SCHEDA TECNICA / TECHNICAL SHEET / FICHE TECHNIQUE / FICHA TECNICA /
TECHNISCHES DATENBLATT / TEHNIČNI LIST**



DIEGO 8
Eva Calòr



EN 13229:2001 ; EN
13229:2001 / A2:2004 /
AC:2006 ; EN 13229:2001 /
A2:2004 / AC:2007 ; CEN/TS
15883:2009

A = Ø 150 mm Scarico fumi / Flue / Cheminée / Rauchabzug / Evacuación de humos / Descarga de fumos
B = Ø 80 mm Aria combustione / Combustion air / Air de combustion / Verbrennungsluft / Aire para la combustión / Ar de combustão
C1-C2 = Ø80 mm Aria convezione naturale / Natural convection air / Air de convection naturelle / Natürliche Konvektionsluft / Aire de convección natural / Ar de conveção natural

Colori / Colours / Couleurs / Colores / Farben / Barve		
-	-	Nero / Black / Noir / Schwarz / Negro / Preto / Črna
-	-	
-	-	

Peso / Weight / Poids / Peso / Gewicht / Masa	88	kg
Lunghezza legna / Wood length / Longueur du bois / Longitud leña / Holzlänge / Dolžina polen	250 - 330	mm
Grandezza ambiente riscaldabile / Heatable room volume / Volume chauffable / Tamaño ambiente a calentar / Beheizbare Raumgröße / Prostornina ogrevanega prostora	80 - 180	mc

	MAX	MIN	
Potenza bruciata / Total heat output / Puissance brulé / Potencia consumida / Verbrennungsleistung / Moč izgorevanja	8	-	kW
Potenza resa in riscaldamento / Nominal heat output / Puissance nominale / Potencia calorífica / Nennleistung / Izhodna moč pri ogrevanju	7,0	-	kW
Potenza resa all'acqua / Water heat output / Puissance a l'eau / Potencia calorífica suministrada al agua / Wasserleistung / Izhodna moč za vodo	-	-	kW
Rendimento / Efficiency / Rendement / Rendimiento / Wirkungsgrad / Izkoristek	86,5	-	%
Consumo legna / Wood consumption / Consommation de bois / Holzverbrauch / Consumo leña / Poraba drv	1,9	-	kg/h

Emissioni / Emission / émission / Emisión / Emission / Emisije (13 % O ₂)			
CO	0,051	-	%
	640	----	mg/Nm ³
PM	24	----	mg/Nm ³
OGC	35	----	mg/Nm ³
NOx	99	----	mg/Nm ³
Temperatura Fumi / Flue gas Temperature / Temperature des fumees / Temperatura de humos / Abgastemperatur / Temperatura dimnih plinov	195	0	°C
Flusso Gas / Flue gas mass flow rate / Flux gaz combustible / Flujo gas combustible / Brenngasfluss / Pretok plina	5,4	0	g/s
Tiraggio Minimo / Fuel draught / Tirage de la cheminee / Tiro de la chimenea / Schornsteinzug / Vlek kamina	11	0	Pa

Distanze da pareti infiammabili / Distance to adjacent combustible materials / Distance de securite aux materiaux combustibles / Distancia de materiales combustibles / Mindestabstand zu entflammaren Oberflächen / Min. odmik od gorljivih sten	Lato / Sides / Côté / Lado / Seite / S Strani	35	cm
	Retro / Rear / Arrière / Detras / Hinten / Zadaj	25	cm
	Fronte / Front / Avant / Fuente / Frontal / Spređaj	150	cm
	Sup. d'app. / Bearing surface / Surface d'appui / Lagerfläche / Sup. de apoyo / Nosilna površina	45	cm

Tensione-Frequenza / Voltage-Frequency / Tension-Fréquence / Tensión alimentación-Frec. / Nennspannung-Nennfrequenz / Napetost-Frekvenca	-	V / Hz
Potenza elettrica / Rated input power / Puissance nominale électrique / Potencia nominal eléctrica / Elektrische Leistungsaufnahme / Električna poraba energije	-	W

EVA STAMPAGGI S.r.l. a socio unico

Via Cal Longa, 34/B - Z.I.
31028 - Vazzola (TV), Italia
Tel. +39 0438 740433 r.a.
Fax +39 0438 740821

R.I. TV. Cod. Fisc e P. IVA: 01183110269 - R.E.A. TV: 146443

Cap. Sociale € 100.000 i.v. - Società soggetta a direzione e coordinamento di We Four S.r.l.

e-mails: info@evastampaggi.com
info@evacalor.it
info@puntofuoco.net
info@montegan.it

websites: www.evastampaggi.com
www.evacalor.com
www.puntofuoco.net
www.montegan.it