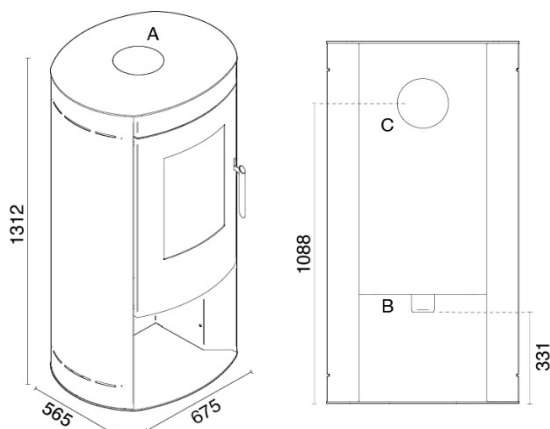


**SCHEDA TECNICA / TECHNICAL SHEET / FICHE TECHNIQUE / FICHA TECNICA /  
TECHNISCHES DATENBLATT / TEHNIČNI LIST**

**Ludovica**

Eva Calòr



EN 14785 : 2006

A = Scarico fumi superiore / Top flue outlet / Sortie de Haut de Fumée / Salida humos superior / Top Abgasstutzen / Izpuh dimnih plinov zgoraj	150	mm
B = Aria combustione / Combustion air / Air de combustion / Verbrennungsluft / Aire para la combustión / Zrak za zgorevanje	80	mm
C = Scarico fumi posteriore / Rear fume outlet / Évacuation arrière des fumées / Salida de humos posterior / Hinterer Rauchabzug / Izpuh dimnih plinov zadaj	150	mm

Colori / Colours / Couleurs / Colores / Farben / Barve



Nero texture / Textured black / Noir texture / Schwarze textur / Negro texture / Črna texture

Peso / Weight / Poid / Peso / Gewicht / Masa	187	Kg
Lunghezza legna / Wood length / Longueur du bois / Longitud leña / Holzlänge / Dolžina polen	330	mm
Grandezza ambiente riscaldabile / Heatable room volume / Volume chauffable / Tamaño ambiente a calentar / Beheizbare Raumgröße / Prostornina ogrevanega prostora	180/270	mc

	MAX	MIN	
Potenza bruciata / Total heat output / Puissance brulé / Potencia consumida / Verbrennungsleistung / Moč izgorevanja	12.6	6.2	KW
Potenza resa in riscaldamento / Nominal heat output / Puissance nominale / Potencia calorífica / Nennleistung / Izhodna moč pri ogrevanju	10.5	5.0	KW
Potenza resa all'acqua / Water heat output / Puissance a l'eau / Potencia calorífica suministrada al agua / Wasserleistung / Izhodna moč za vodo	----	----	KW
Rendimento / Efficiency / Rendement / Rendimiento / Wirkungsgrad / Izkoristek	83.5	81.5	%
Consumo legna / Wood consumption / Consommation de bois / Consumo leña / Holzverbrauch / Poraba drv	2.9	1.5	Kg/h

Emissioni / Emission / émission / Emisión / Emission / Emisije (13 % O2)			
CO	0.030	0.110	%
	326	1377	mg/Nm <sup>3</sup>
PM	14	----	mg/Nm <sup>3</sup>
OGC	18	52	mg/Nm <sup>3</sup>
NOx	84	----	mg/Nm <sup>3</sup>
Temperatura Fumi / Flue gas Temperature / Temperature des fumées / Temperatura de humos / Abgastemperatur / Temperatura dimnih plinov	274	228	°C
Flusso Gas / Flue gas mass flow rate / Flux gaz combustible / Flujo gas combustible / Brenngasfluss / Pretok plina	8.1	6.3	g/s
Tiraggio Minimo / Fuel draught / Tirage de la cheminee / Tiro de la chimenea / Schornsteinzug / Vlek kamina	12	11	Pa

Distanze da pareti infiammabili / Distance to adjacent combustible materials / Distance de securite aux materiaux combustibles / Distancia de materiales combustibles / Mindestabstand zu entflammablen Oberflächen / Min. odmak od gorljivih sten	Lato / Sides / Côté / Lado / Seite / S Strani	400	mm
	Retro / Rear / Arrière / Detras / Hinten / Zadaj	400	mm
	Fronte / Front / Avant / Fuente / Frontal / Spredaj	1500	mm

Tensione-Frequenza / Voltage-Frequency / Tension-Fréquence / Tensión alimentación-Frec. / Nennspannung-Nennfrequenz / Napetost-Frekvenca	----	V / Hz
Potenza elettrica / Rated input power / Puissance nominale électrique / Potencia nominal eléctrica / Elektrische Leistungsaufnahme / Električna poraba energije	----	W