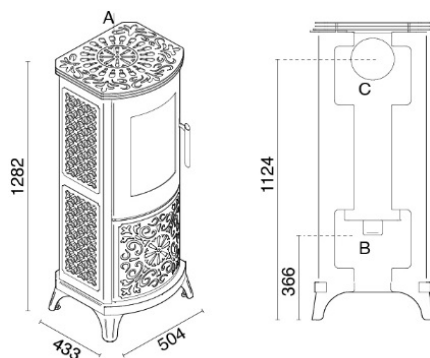


**SCHEDA TECNICA / TECHNICAL SHEET / FICHE TECHNIQUE / FICHA TECNICA /  
TECHNISCHES DATENBLATT / TEHNIČNI LIST**

**Alberta**

Eva Calòr



EN 14785 : 2006

A = Scarico fumi superiore / Top Flue outlet / Sortie de Haut de Fumée / Salida humos superior / Top Abgasstutzen / Izpuh dimnih plinov zgoraj	150	mm
B = Aria combustione / Combustion air / Air de combustion / Verbrennungsluft / Aire para la combustión / Zrak za zgorevanje	80	mm
C = Scarico fumi posteriore / Rear fume outlet / Évacuation arrière des fumées / Salida de humos posterior / Hinterer Rauchabzug / Izpuh dimnih plinov zadaj	150	mm

Colori / Colours / Couleurs / Colores / Farben / Barve	
	<p>Reddish brown / Reddish brown / Reddish brown / Rotbraun / Reddish brown / Reddish brown</p> <p>White / White / White / Weiß / White / White</p> <p>Brass / Brass / Brass / Messingfarben / Brass / Brass</p> <p>Copper / Copper / Copper / Kupferrot / Copper / Copper</p> <p>Jeans blue / Jeans blue / Jeans blue / Jeans blue / Jeans blue / Jeans blue</p> <p>Black / Black / Black / Schwarz / Black / Black</p>

Peso / Weight / Poids / Peso / Gewicht / Masa	147	Kg
Lunghezza legna / Wood length / Longueur du bois / Longitud leña / Holzlänge / Dožina polen	250	mm
Grandezza ambiente riscaldabile / Heatable room volume / Volume chauffable / Tamaño ambiente a calentar / Beheizbare Raumgröße / Prostornina ogrevanega prostora	120/180	mc

	MAX	MIN	
Potenza bruciata / Total heat output / Puissance brûlée / Potencia consumida / Verbrennungsleistung / Moč izgorevanja	8.1	----	KW
Potenza resa in riscaldamento / Nominal heat output / Puissance nominale / Potencia calorífica / Nennleistung / Izhodna moč pri ogrevanju	7.0	----	KW
Potenza resa all'acqua / Water heat output / Puissance a l'eau / Potencia calorífica suministrada al agua / Wasserleistung / Izhodna moč za vodo	----	----	KW
Rendimento / Efficiency / Rendement / Rendimiento / Wirkungsgrad / Izkoristek	86.0	----	%
Consumo legna / Wood consumption / Consommation de bois / Consumo leña / Holzverbrauch / Poraba drv	1.9	----	Kg/h

Emissioni / Emission / émission / Emisión / Emission / Emisije (13 % O <sub>2</sub> )			
CO	0.060	----	%
	694	----	mg/Nm <sup>3</sup>
PM	14	----	mg/Nm <sup>3</sup>
OGC	39	----	mg/Nm <sup>3</sup>
NOx	107	----	mg/Nm <sup>3</sup>
Temperatura Fumi / Flue gas Temperature / Temperature des fumees / Temperatura de humos / Abgastemperatur / Temperatura dimnih plinov	169	----	°C
Flusso Gas / Flue gas mass flow rate / Flux gaz combustible / Flujo gas combustible / Brenngasfluss / Pretok plina	6.1	----	g/s
Tiraggio Minimo / Fuel draught / Tirage de la cheminee / Tiro de la chimenea / Schornsteinzug / Vlek kamina	12	----	Pa

Distanze da pareti infiammabili / Distance to adjacent combustible materials / Distance de securite aux materiaux combustibles / Distancia de materiales combustibles / Mindestabstand zu entflammbaren Oberflächen / Min. odmik od gorljivih sten	Lato / Sides / Côté / Lado / Seite / S Strani	400	mm
	Retro / Rear / Arrière / Detras / Hinten / Zadaj	400	mm
	Fronte / Front / Avant / Fuente / Frontal / Spredaj	1500	mm

Tensione-Frequenza / Voltage-Frequency / Tension-Fréquence / Tensión alimentación-Frec. / Nennspannung-Nennfrequenz / Napetost-Frekvenca	----	V / Hz
Potenza elettrica / Rated input power / Puissance nominale électrique / Potencia nominal eléctrica / Elektrische Leistungsaufnahme / Električna poraba energije	----	W