



Copia traducida del idioma original  
Lea atentamente antes de usar

**ES**

83103600

rev. 1.0

14/12/2022

**Manual de instalación, uso y mantenimiento**

# **ESTUFAS DE MADERA**

----



# ÍNDICE

ÍNDICE .....	2
1 SEGURIDAD DEL PRODUCTO .....	3
2 DESPLAZAMIENTO Y DESEMBALAJE .....	7
3 REQUISITOS MÍNIMOS DE INSTALACIÓN .....	7
4 INSTALACIÓN .....	9
4.1 CONDUCTO DE HUMOS .....	9
4.2 CHIMENEA .....	10
4.3 TIRAJE .....	11
4.4 EFICACIA DE LA ESTUFA .....	11
4.5 ESTUFAS HERMÉTICAS .....	12
4.6 LUGAR DE INSTALACIÓN .....	13
4.7 CONEXIÓN AL CONDUCTO DE HUMOS .....	14
5 DESCRIPCIÓN DEL PRODUCTO .....	15
5.1 DATOS TÉCNICOS .....	15
6 USO DEL PRODUCTO .....	17
6.1 ENCENDIDO .....	17
6.2 COMBUSTIÓN .....	18
7 LIMPIEZA Y MANTENIMIENTO .....	21
8 MANTENIMIENTO PROGRAMADO ANUAL .....	23
9 CERTIFICADO DE INSTALACIÓN Y PRUEBA .....	24
10 GARANTÍA .....	25

# 1 SEGURIDAD DEL PRODUCTO

Las estufas se fabrican de acuerdo con el Reglamento de Productos de Construcción de la UE 305/2011, la norma EN13240 (estufas de leña) EN 14785 (estufas y termoestufas de pellets) EN 303-5:2012 (Calderas de pellets) EN 13229 (Insertos de leña) utilizando materiales de alta calidad y no contaminantes. Para aprovechar al máximo de su estufa, le recomendamos seguir las instrucciones incluidas en este manual. Lea detenidamente este manual antes de usar o realizar cualquier operación de mantenimiento.

Como muestra, algunos productos se someten a pruebas internas antes del envío, por lo que es posible encontrar residuos en su interior.

La intención de EVA STAMPAGGI SRL es proporcionar la mayor cantidad de información posible para garantizar un uso más seguro y evitar daños a personas, propiedades o partes de la estufa.

## SIMBOLOGÍA DEL MANUAL

	<b>ATENCIÓN</b>	Indica operaciones peligrosas para el usuario y el producto.
	<b>INFORMACIÓN</b>	Indica información importante que el usuario debe realizar para el buen funcionamiento del producto.



### ATENCIÓN

Guarde el manual de instrucciones para futuras consultas para cualquier necesidad o aclaración póngase en contacto con el distribuidor autorizado



### COMBUSTIBLE A UTILIZAR

Para tener un buen rendimiento, la madera debe estar seca, porque produce menos humo, menos hollín y menos monóxido de carbono. La madera sin humedad te guía hacia una elección más correcta y te permite obtener el máximo de su estufa. Recuerde siempre partir la madera para hacerla perder la humedad: cuanto mayor sea su contenido de agua, mayor será la cantidad de calor necesaria para encenderla. Una buena práctica es utilizar leña cortada dos años antes y mantenida protegida de la humedad.

En base al peso en Kg de un metro cúbico de material, la madera puede estar dividida en "madera blanda" y "madera fuerte".

- La "madera blanda" (300-350 kg/m<sup>3</sup> por ej. abeto, pino, álamo, aliso, castaño, sauce) se quema rápidamente produciendo un calor más fuerte, se hace por lo tanto óptima para encender el fuego pero un uso como combustible requeriría una frecuente recarga de la estufa. La "madera blanca" produce además más creosota, lo que significa deber limpiar la chimenea con más frecuencia.
- La "madera fuerte" (350-400 kg/m<sup>3</sup>, por ejemplo, olmo, roble, encina, haya, fresno), por otro lado, tiene una combustión más lenta y, por lo tanto, produce un calor más duradero, es por estas características que se prefiere en el contexto de la calefacción doméstica.

Para la calefacción, la madera puede subdividirse en:

- Calidad óptima: olmo, fresno, encina, arce.
- Calidad discreta: castaño, abedul y aliso.
- Calidad aceptable: tilo, álamo y sauce

Por lo tanto, el poder calorífico de la madera depende tanto de la densidad debida al tipo de madera como del grado de humedad contenido. De acuerdo con estas variables también la potencia de las estufas y las calderas resulta directamente influenciada. En función de su humedad, puede estar indicado en:

% de humedad	Poder calorífico (kcal/kg)
15%	3490
20%	3250
25%	3010
30%	2780
35%	2450
40%	2300

La madera demasiado húmeda y no saturada provoca vapor de agua durante la combustión que incrusta las paredes de la cámara de combustión y del conducto de evacuación de los humos comprometiendo su rendimiento y seguridad.

En promedio, se puede utilizar un valor calórico de 3.200 kcal/kg para la madera bien envejecida. Los datos técnicos se han obtenido utilizando madera de haya según la norma UNI EN ISO 17225-5.



## ADVERTENCIAS DE SEGURIDAD

Lea atentamente el manual:

- Lea atentamente el manual
- EVA STAMPAGGI SRL no asume ninguna responsabilidad por daños a personas y/o cosas ni por el mal funcionamiento de la estufa resultante del incumplimiento de lo establecido en este Manual de Instrucciones
- La garantía tendrá una duración de 01 años para los operadores profesionales y de 02 años para los consumidores.
- Personal competente en cumplimiento de las normativas vigentes en el país correspondiente ha de instalar la estufa.
- En el caso de que la fase de encendido se prolongue (leña húmeda, de mala calidad) y favorezca la formación de humo excesivo dentro de la cámara de combustión, es oportuno abrir la puerta para favorecer la evacuación del mismo, manteniéndose en una posición de seguridad.
- **La limpieza ordinaria (braseo y cámara de combustión) DEBE REALIZARSE DIARIAMENTE. La empresa no es responsable de las anomalías provocadas por el incumplimiento de la antedicha limpieza.**
- La combustión de desechos, en particular de materias plásticas, daña la estufa o la caldera y el conducto de humos, y además está prohibida por la ley contra las emisiones de sustancias nocivas.
- Nunca usar alcohol, gasolina u otros líquidos, sumamente inflamables, para encender el fuego o reavivarlo durante el funcionamiento.
- No introducir en el aparato una cantidad mayor de combustible respecto a la que se señala en el manual.
- No modificar el producto.
- Está prohibido utilizar el producto con la puerta abierta o con el vidrio roto.
- No usar el aparato como por ejemplo tendedero, superficie de apoyo o escalera, etc.
- No instalar la estufa en dormitorios o cuartos de baño si no está certificada como hermética.



## NORMATIVAS GENERALES DE SEGURIDAD

Lea atentamente el manual:

- Sólo emplear esta estufa según lo descrito en este manual. Cualquier otro uso no recomendado por el fabricante puede causar incendios o accidentes a personas.
- Este producto no es un juguete. Debe controlarse adecuadamente a los niños para que no jueguen con el aparato.
- Este aparato no debe ser usado por personas (niños inclusive) con capacidades físicas, sensoriales o mentales reducidas, o sin la experiencia y el conocimiento necesarios, salvo que una persona responsable por su seguridad controle el uso que éstas hagan del aparato o les brinde las instrucciones pertinentes para usarlo.
- Durante el funcionamiento normal, algunas piezas de la estufa, tales como la puerta, el cristal y la manilla, pueden alcanzar temperaturas elevadas. Por ello, prestar la atención del caso, en especial por los niños. Evitar, en consecuencia, el contacto de la piel no protegida con la superficie caliente.



## ATENCIÓN

**NO TOCAR** sin las protecciones adecuadas la **PUERTA DONDE ESTÁ EL FUEGO**, el **CRISTAL**, la **MANILLA** o el **TUBO DE SALIDA DE HUMOS DURANTE EL FUNCIONAMIENTO**: ¡El fuerte calor que desarrolla la combustión del pellet los calienta!

- Tener materiales inflamables como muebles, almohadas, frazadas, papeles, vestidos, cortinas y otros a una distancia de 1.5 m de la parte delantera y a 30 cm de los costados y de la parte trasera.
- Existe peligro de incendio si, durante el funcionamiento, la estufa se cubre con material inflamable, incluyendo cortinas, drapeados, frazadas, etc., o entra en contacto con este tipo de material. **MANTENER EL PRODUCTO LEJOS DE ESTOS MATERIALES.**
- No usar la estufa en ambientes con polvo o con vapores inflamables (por ejemplo, en un taller o en un garaje).
- No colocar el aparato debajo de una toma; No utilizar a la intemperie.
- No intentar reparar, desmontar o modificar el aparato. El aparato no contiene partes que el usuario pueda reparar.



## ATENCIÓN

**NO UTILICE COMBUSTIBLES DIFERENTES**: cualquier otro material que se queme causará fallas y mal funcionamiento del equipo.



## ATENCIÓN

Limpie regularmente el hogar cada vez que se encienda.

- El hogar debe mantenerse cerrado, salvo durante la recarga o la eliminación de residuos, para evitar la salida de humos.
- No utilizar el aparato como incinerador o de ninguna otra forma distinta de aquella para la cual ha sido diseñado.
- No utilizar combustibles líquidos.
- No efectuar modificación alguna no autorizada al aparato.
- Solo utilizar las piezas de repuesto originales recomendadas por el fabricante.
- Es importante que el transporte de la estufa se realice cumpliendo con las normas de seguridad. Deben evitarse los desplazamientos imprudentes y los golpes porque pueden dañar las cerámicas o la estructura.
- La estructura metálica está tratada con pintura para altas temperaturas. Durante los primeros encendidos, es posible que se liberen malos olores por la pintura de las piezas metálicas que se seca: ello no implica peligro alguno y basta con ventilar los ambientes. Después de los primeros encendidos, la pintura alcanza su máxima resistencia y sus características químico-físicas definitivas.
- En caso de rotura del vidrio después de un impacto accidental, no utilice el producto.
- Es posible además que el producto sufra ligeras deformaciones siendo la estructura de acero, y luego escuchará ligeros ruidos o crujidos. Esto es absolutamente normal y no debe ser considerado un defecto.



#### **ATENCIÓN**

Si la instalación no se realiza según los procedimientos indicados, en caso de falta de corriente, puede producirse revoco de humos de combustión en el ambiente.



#### **ATENCIÓN**

La estufa siendo un aparato de calefacción, presenta superficies muy calientes. Precisamente por este motivo, se recomienda máxima precaución durante el funcionamiento.



#### **ATENCIÓN: CON LA ESTUFA ENCENDIDA**

- no debe tocarse el cristal de la puerta puesto que está muy caliente;
- debe prestarse atención a que los niños no se acerquen a la estufa;
- no debe tocarse la salida de humos;
- no debe echarse ningún tipo de líquido en el hogar;
- no debe realizarse ningún tipo de mantenimiento hasta que la estufa esté fría;
- no debe realizarse ningún tipo de intervención, salvo con personal cualificado;
- deben respetarse y seguirse todas las indicaciones de este manual.



#### **ATENCIÓN**

##### **EN CASO DE INCENDIO:**

- Cierre la puerta del hogar y el cajón de cenizas.
- Cierre los registros del aire comburento.
- Use arena o sal gruesa en puñados, y no agua, para extinguir el fuego; Use un extintor de CO2 en polvo.
- Aleje objetos y muebles.
- Llame a los bomberos.

## 2 DESPLAZAMIENTO Y DESEMBALAJE



### ATENCIÓN

La descarga del producto debe realizarse con medios de elevación adecuados y con características que se ajusten al peso del producto. El operador debe asegurarse de que al descargar o levantar el producto no hay ni personas ni objetos en los alrededores. En el momento de quitar el embalaje intentar no dañar el producto con navajas o medios contundentes. Mantener el embalaje fuera del alcance de los niños. Preste atención al equilibrio del producto dado su tamaño y su peso.



### INFORMACIÓN:

En el momento del transporte no colocar el producto en sentido horizontal. Desenrosque los tornillos de los soportes que sujetan el producto a la paleta y colóquelos en el punto dedicado prestando atención a cualquier impedimento que dificulte la instalación o dañe el producto. Utilice un elevador o una transpaleta para separar el aparato del palé de transporte abriéndolo en la base de la transpaleta.



### INDICACIONES PARA LA ELIMINACIÓN DEL PRODUCTO Y DEL EMBALAJE

	<p>La presencia de este símbolo aplicado en el producto, determina que el mismo NO es un desecho de considerar genérico, sino que debe ser demolido y eliminado respetando las normas vigentes del propio País, asegurándose que los respectivos centros de recogida estén de acuerdo con la Ley tanto en la seguridad como en la protección del ambiente. La responsabilidad de dicha eliminación está a cargo del propietario y para no incurrir en sanciones o consecuencias negativas para el ambiente y la salud, recomendamos que contacte directamente la Administración Municipal, el ente local para la eliminación de los desechos o al revendedor, para tener mayores informaciones sobre los lugares y modos de recogida. La correcta eliminación de los desechos es importante no solo para el ambiente y la salud de los ciudadanos, sino además porque dicha operación causa una recuperación de materiales tal de tener un importante ahorro energético y de recursos.</p>
<p>PIEZAS METÁLICAS</p>	<p>Contribuir a un centro de recogida específico en el sector Metales.</p>
<p>PARTES ELÉCTRICAS</p>	<p>Para una correcta eliminación de los residuos de aparatos eléctricos y electrónicos (RAEE) consultar la Directiva RAEE 2012/19/UE.</p>
<p>OTRAS PARTES</p>	<p>Si se trata de residuos no reciclables, entregar en un centro de recogida adecuado.</p>
<p>FLEJE</p>	<p>Recogida selectiva (SECA) o entregar en un centro de recogida adecuado.</p>
<p>PALÉ EMBALAJE</p>	<p>Contribuir a un centro de recogida en el sector de la madera.</p>
<p>BOLSAS Y EMBALAJES DE PLÁSTICO</p>	<p>Recogida selectiva (PLÁSTICO) o entregar en un centro de recogida adecuado.</p>
<p>POLIESTIRENO</p>	<p>Recogida selectiva (SECA) o entregar en un centro de recogida adecuado.</p>

## 3 REQUISITOS MÍNIMOS DE INSTALACIÓN



### INTRODUCCIÓN:

QUEDA PROHIBIDA LA INSTALACIÓN CON LA SALIDA DE HUMOS EN LA PARED, LA CUAL DEBERÁ REALIZARSE EN EL TECHO SEGÚN PREVISTO POR LA NORMATIVA NACIONAL. EVA STAMPAGGI SRL NO ASUME NINGUNA RESPONSABILIDAD POR DAÑOS A PERSONAS Y/O COSAS CAUSADOS POR EL INCUMPLIMIENTO DEL PUNTO DESTACADO ANTERIORMENTE PARA PRODUCTOS INSTALADOS NO CONFORME. ES NECESARIO INSTALAR LA ESTUFA SIGUIENDO LAS NORMATIVAS VIGENTES EN SU PAÍS.

Por ejemplo, en Italia rige la normativa UNI 10683 que prevé 4 puntos:

- 1 a. actividades preliminares -de competencia y responsabilidad de revendedor/instalador en el momento de la inspección previa a la instalación definitiva. Las actividades preliminares incluyen:
  - control de la idoneidad del local de instalación;
  - control de la idoneidad del sistema de evacuación de humos;
  - la comprobación de la idoneidad de las tomas de aire externas;
  - Durante esta fase es preciso comprobar que el producto pueda funcionar en seguridad y de conformidad a sus características técnicas. Las condiciones de seguridad deben evaluarse con una inspección preventiva. ¡Las estufas y las chimeneas son sistemas de calefacción y deben instalarse en condiciones de seguridad y según lo previsto por el fabricante!
- 2 instalación - de competencia del instalador. Durante esta fase se tienen en cuenta la instalación del producto y del sistema de evacuación de humos y solucionadas las cuestiones referentes a:
  - distancia de seguridad de materiales combustibles;
  - ejecución de chimeneas, conductos de humos, sistemas entubados y remates de chimeneas.

- 3 liberación de la documentación complementaria - de competencia del instalador. La emisión de la documentación técnica debe incluir:
- manual de uso y mantenimiento del aparato y de los componentes de la instalación (ejemplo conductos de humos, chimenea, etc);
  - fotocopia o fotografía de la placa de la chimenea;
  - manual de la instalación (si corresponde);
- 4 control y mantenimiento - responsabilidad del encargado del mantenimiento que deberá ocuparse del cuidado y mantenimiento del producto durante su uso a lo largo del tiempo. El operario encargado del control y el mantenimiento de las instalaciones para la climatización invernal y veraniega, realiza dichas actividades de manera profesional, en cumplimiento de la normativa vigente. El operario, una vez finalizadas las operaciones arriba mencionadas, tiene la obligación de redactar y firmar un informe de control técnico de conformidad con los modelos previstos por las normas de este decreto y por las normas de ejecución relativas a los tipos y a las potencialidades de la instalación, que debe entregar a la persona que lee y firma la copia al recibo.
- Además de lo específicamente previsto en los siguientes párrafos de este Manual de Instrucciones, el Comprador debe respetar los siguientes requisitos mínimos de instalación:
- a) No voltee ni coloque la estufa horizontalmente sobre un lado;
  - b) La potencia de la estufa deberá ser adecuada al tamaño del local donde se instalará y en el ambiente deberá realizarse la toma de aire exterior;
  - c) El montaje de la chimenea debe realizarse de acuerdo con las normas europeas (UNI 10683) y nacionales, las regulaciones locales y las especificaciones técnicas y las advertencias contenidas en este Manual de Instrucciones;
  - d) La conexión de la salida de humos a la chimenea deberá realizarse mediante conexiones telescópicas;
  - e) El diámetro de la chimenea deberá ser inferior a mm. 150;
  - f) La conexión a la chimenea deberá realizarse con un empalme de inclinación inferior a 45°;
  - g) Deberá realizarse un aislamiento adecuado de la chimenea;
  - h) La pendiente mínima del tramo horizontal deberá ser del 5%
  - i) Deberá realizarse la impermeabilización de la chimenea y/o de la chimenea;
  - j) La chimenea no deberá tener más de dos cambios de dirección;
  - k) La descarga de los humos deberá realizarse directamente en la chimenea;
  - l) El conducto de humos deberá tener una longitud inferior a 6,0 antes de la chimenea, con un tramo horizontal máximo de 3.0;
  - m) El conducto de los humos y de la chimenea no deberá reducirse en anchura, respecto al diámetro inicial, a lo largo de toda la longitud. Debe entenderse como diámetro inicial el de la entrada de salida de los humos del cuerpo de la estufa;
  - n) El valor mínimo de la abertura del conducto de ventilación será de 80 cm<sup>2</sup>;
  - o) Deberá respetarse la distancia de las paredes inflamables, como se prescribe en la "placa de datos de la estufa";
  - p) La limpieza del brasero deberá realizarse antes de cada encendido de la estufa.



### ATENCIÓN

El comprador no debe hacer ningún cambio estructural en la estufa ni ningún cambio operativo en el tablero eléctrico. La instalación y la conexión debe ser efectuada por el comprador y por personal técnico cualificado, de acuerdo con las normas europeas (UNI 10683) y nacionales, las normas locales y las instrucciones de montaje contenidas en este Manual de Instrucciones.

no asume ninguna responsabilidad penal y/o civil, directa y/o indirecta, por los daños a personas o bienes derivados del incumplimiento de las disposiciones legales, instrucciones de montaje, advertencias y normas generales de seguridad mencionadas en este manual de Instrucciones.

El incumplimiento de los requisitos de instalación y/o la manipulación de la estufa puede resultar en: alimentación inadecuada y/o comportamiento anormal del producto, tiro deficiente de los gases de combustión, obstrucción del brasero, combustión lenta, incendio del depósito, sobrecalentamiento y peligro de incendio de la estufa, peligro de incendio del conducto de humos, falta de oxígeno en el entorno donde se encuentra la estufa.

no asume ninguna responsabilidad penal y/o civil, directa y/o indirecta, por el mal funcionamiento de la estufa y por los daños a personas o bienes causados por el incumplimiento de los requisitos para la instalación de la estufa y/o la manipulación de la misma.

El comprador deberá solicitar y conservar la certificación de conformidad de la instalación, y la conexión de la estufa, con las disposiciones legislativas. En ausencia de dicha certificación no asume ninguna responsabilidad penal y/o civil, directa y/o indirecta por el mal funcionamiento de la estufa y por los daños causados a personas o bienes derivados del uso del producto.



### ATENCIÓN

En caso de fallo en el encendido o apagón eléctrico, el brasero debe vaciarse antes de repetir la operación. El incumplimiento de este procedimiento puede causar en la rotura del cristal de la puerta.



## 4 INSTALACIÓN

### 4.1 CONDUCTO DE HUMOS

**i** La producción de estufas siempre se requiere con mayores rendimientos, por lo que es indispensable realizar instalaciones de acuerdo con la ley. Si la chimenea pasa en ambientes no calentados, debe aislarse obligatoriamente para una combustión correcta.

El conducto de humos es uno de los elementos clave para el buen funcionamiento de la estufa. Los mejores son los de acero (inoxidable o aluminizado), por la calidad de los materiales, la resistencia, la duración en el tiempo, la facilidad de limpieza y el mantenimiento.

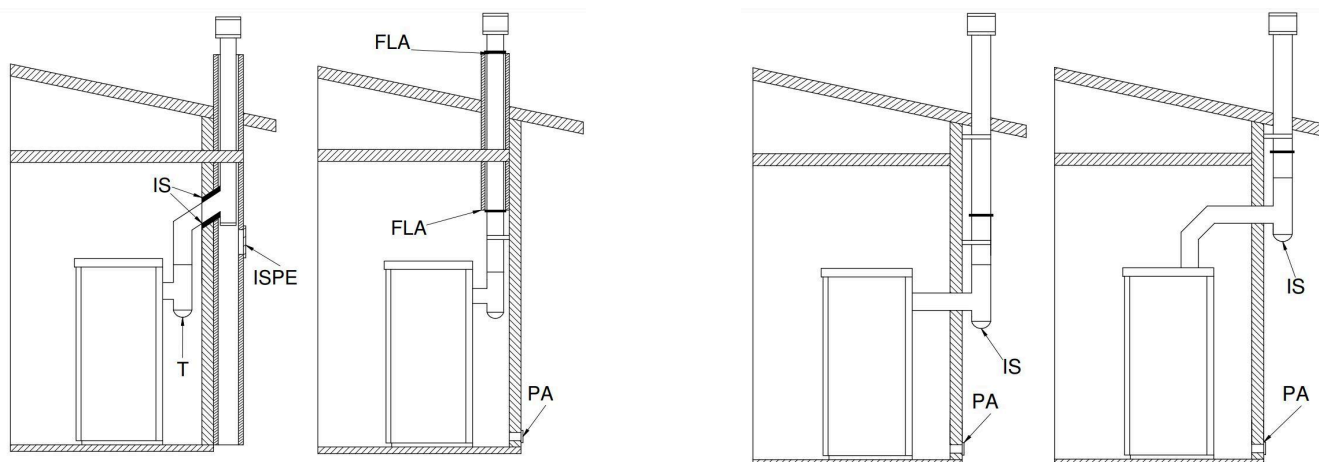
- Para facilitar la conexión al conducto de humos rígido de acero, se aconseja emplear uniones telescópicas que, además de facilitar la operación, también compensan la dilatación térmica tanto del hogar como del conducto de humos.
- Se recomienda bloquear el conducto de humos al terminal de la estufa con silicona resistente a las altas temperaturas (1 000 °C). En el caso de que la embocadura del conducto de humos existente no esté perfectamente perpendicular a la salida de humos del hogar, la conexión de estos debe realizarse con la unión inclinada correspondiente. La inclinación, con respecto a la vertical, nunca debe superar los 45° y no debe sufrir estrechamientos.
- En caso de paso por pisos, es necesario interponer un manguito aislante de 10 cm de espesor.
- Es absolutamente necesario aislar el conducto de humos a lo largo de toda su longitud. El aislamiento permite mantener alta la temperatura de los humos, para optimizar el tiro, evitar condensaciones y reducir los depósitos de partículas sin quemar en las paredes del conducto. Para ello, emplear materiales aislante adecuados (lana de vidrio, fibra cerámica, materiales incombustibles de clase A1).
- El conducto de humos deberá ser resistente a la intemperie y no deberá tener más de dos cambios de dirección.
- Se permite el uso de tubos metálicos flexibles de doble pared de acero certificado cuando la instalación con tubo rígido no sea posible. No se permite el uso de tubos metálicos flexibles y extensibles de aluminio.



#### ATENCIÓN

El sistema flexible se puede utilizar exclusivamente en el interior de la chimenea para el tramo vertical y debe fijarse a un racor rígido en T, no utilizar para el canal de humo.

#### CONDUCTO DE HUMOS EXISTENTE Y CONDUCTO DE HUMOS EXTERIOR



Leyenda: IS - Aislante; ISPE - Inspección; T - Conexión en T; FLA - Brida de cierre hermético; PA - Toma de aire exterior

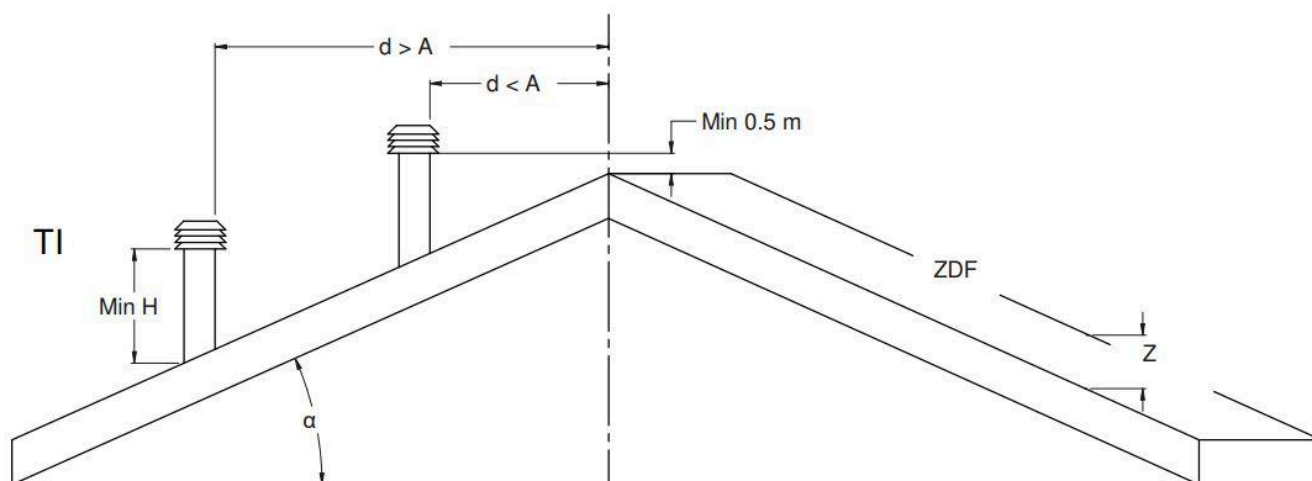
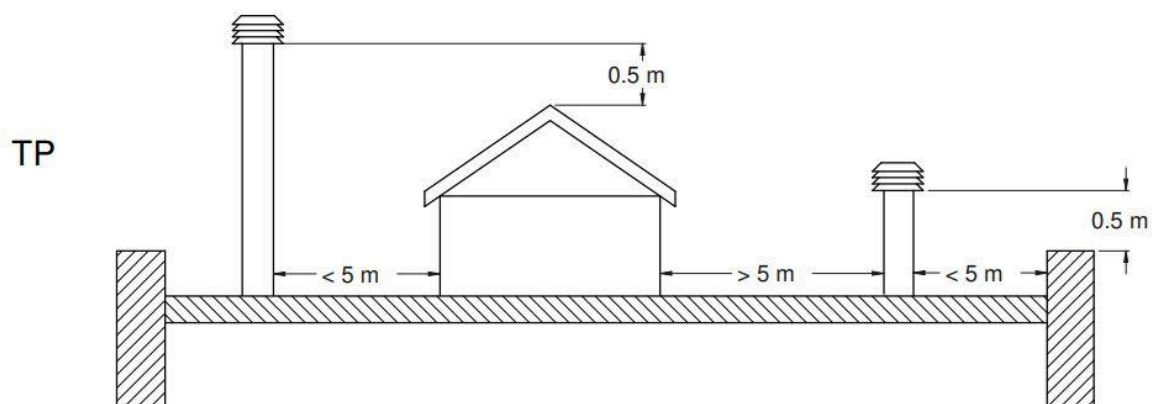
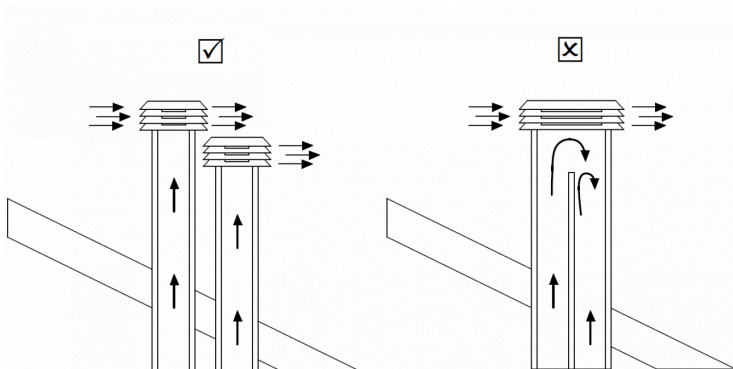
#### TIPOS DE CONDUCTO DE HUMOS

	Conducto de humos en acero con doble cámara aislada con material resistente a 400°C. Eficiencia excelente.		Conducto de humos en refractario con cámara doble aislada y revestimiento exterior en hormigón de áridos ligeros. Eficiencia excelente.
	Conducto de humo tradicional en arcilla con capas de aire. Eficiencia excelente.		Evitar los conductos de humos con sección rectangular interna cuya relación entre el lado mayor y el menor sea mayor que 1,5. Eficiencia mediocre

## 4.2 CHIMENEA

La correcta instalación del remate de la chimenea permite optimizar el funcionamiento de la estufa. El remate antiviento de la chimenea debe estar formado por un número de elementos tales que la suma de su sección, en salida, sea siempre doble con respecto a la del conducto de humos. El remate debe colocarse de manera tal que supere la cumbrera del techo unos 150 cm aproximadamente, para que se encuentre en pleno viento. Los remates deben:

- tener una sección útil de salida igual al doble de aquella del conducto de humos.
- estar fabricados de manera tal que no pueden penetrar en su interior lluvia o nieve.
- estar fabricados de manera tal que se aseguran, en caso de vientos procedentes de cualquier dirección, la evacuación de los productos de la combustión.
- no estar equipados con dispositivos de soporte mecánicos de aspiración.



Leyenda: TP - techo plano; TI - techo inclinado; d - distancia; ZDF - zona de reflujos

Inclinación del tejado $\alpha$ [°]	Ancho horizontal de la zona de revoco respecto del eje del caballete A [m]	Alto mínimo de la desembocadura respecto del tejado $A_{\min} = Z + 0,50m$	Alto de la zona de revoco Z [m]
15	1,85	1,00	0,50
30	1,50	1,30	0,80
45	1,30	2,00	1,50
60	1,20	2,60	2,10

## 4.3 TIRAJE

Los gases que se forman durante la combustión, al calentarse, sufren un incremento de volumen y, por lo tanto, asumen una densidad menor con respecto al aire circundante más frío.

Esta diferencia de temperatura entre el interior y el exterior de la chimenea determina una depresión, llamada depresión térmica, que es mayor cuanto más alto es el conducto de humos y cuanto más alta es la temperatura.

El tiro del conducto de humos debe estar en condiciones de vencer todas las resistencias del circuito de humos de manera tal que los humos producidos en la estufa, durante la combustión, sean aspirados y dispersos en la atmósfera mediante el conducto de evacuación y el conducto de humos. Varios son los factores meteorológicos que influyen en el funcionamiento del conducto de humos, tales como lluvia, niebla, nieve, altitud, pero el más importante es, sin lugar a dudas, el viento, que tiene la capacidad de provocar, no sólo depresión térmica, sino también depresión dinámica.

La acción del viento varía según se trate de viento ascendente, horizontal o descendente:

- Un viento ascendente siempre tiene como efecto aumentar la depresión y, por lo tanto, el tiro.
- Un viento horizontal aumenta la depresión en caso de instalación correcta del remate de la chimenea.
- Un viento descendente siempre tiene como efecto disminuir la depresión y a veces la invierte.

El exceso de tiro provoca un sobrecalentamiento de la combustión y, por lo tanto, la pérdida de eficacia de la estufa.

Parte de los gases de combustión, junto con pequeñas partículas de combustible, son aspirados en el conducto de humos antes de ser quemados. Ello disminuye la eficacia de la estufa, aumenta el consumo de pellets y provoca la emisión de humos contaminantes.

Simultáneamente, la alta temperatura del combustible, debida al exceso de oxígeno, desgasta la cámara de combustión antes de tiempo. Por el contrario, el tiro insuficiente disminuye la combustión, enfría la estufa, produce retornos de humo en el ambiente que disminuyen la eficacia de la estufa, y provoca incrustaciones peligrosas en el conducto de humos.

Para evitar un tirón excesivo, es conveniente utilizar un regulador de tiro o un amortiguador (véase la figura de al lado).



## 4.4 EFICACIA DE LA ESTUFA

Paradójicamente, las estufas altamente eficientes pueden dificultar el trabajo de la chimenea. El buen funcionamiento de una chimenea depende del aumento de temperatura en su interior provocado por los humos de la combustión. Ahora bien, el rendimiento de una estufa está determinado por su capacidad de transferir la mayor parte del calor producido al ambiente que se desea calentar: de ello se deduce que cuanto mayor es el rendimiento de la estufa, más "fríos" son los residuos de la combustión y, en consecuencia, más fríos son los humos. el "tiro" es menor. Una chimenea tradicional, de mal diseño y aislamiento, funciona mucho mejor en servicio que una chimenea tradicional abierta, o una estufa de mala calidad, donde la mayor parte del calor se pierde con los humos.

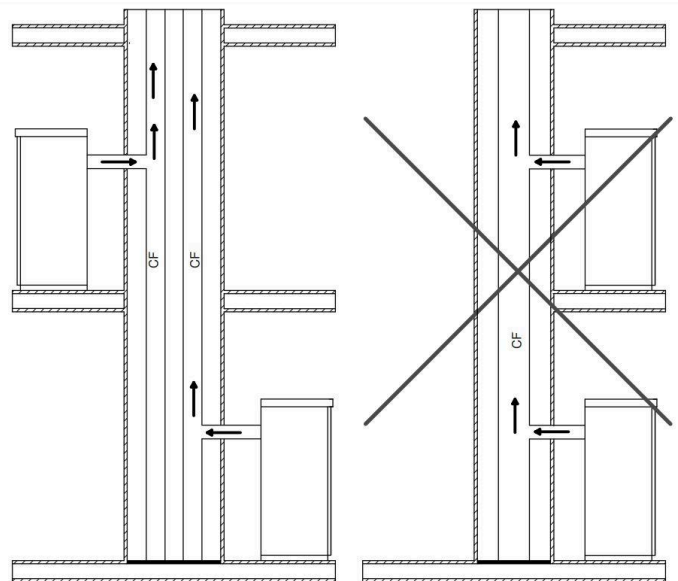
Por lo tanto, comprar una estufa de calidad implica a menudo tener que intervenir en el conducto de humos, incluso si ya existe y funciona con sistemas antiguos, para aislarlo mejor. Si la estufa no calienta o humea siempre es por mal tiro.

Un error común es conectar el tubo de la estufa a una chimenea existente, dejando que esta siga en servicio de la instalación anterior. De esta manera, dos instalaciones con combustible sólido están unidas por el mismo conducto de humos, lo cual es incorrecto y peligroso.

Si se usan las dos instalaciones al mismo tiempo, la carga total de humos puede ser excesiva para la sección existente de la chimenea, lo que provoca retornos de humo. Si se usa una sola estufa, el calor de los humos sí provoca el tiro de la chimenea, el cual, sin embargo, aspirará aire frío también por la apertura de la instalación apagada, lo que vuelve a enfriar los humos y bloquea el tiro.

Por último, si ambas instalaciones son ubicadas en distintos niveles, además de los problemas expuestos, se puede interferir con el mismo principio de los vasos comunicantes, lo que provoca una evolución de los humos de combustión irregular e imprevisible.

Legenda: CF - Conducto de Humos



VÁLIDO SOLO EN ALEMANIA. En este país es posible instalar las estufas en conducto de humos compartido.



## ATENCIÓN

Lea atentamente el manual:

Antes de instalar, es necesario respetar las siguientes indicaciones: Escoger un lugar definitivo donde colocar la estufa y luego:

- Prever la conexión al conducto de humos para la evacuación de los humos.
- Prever la toma de aire exterior (aire para la combustión).
- Prever la conexión para la línea eléctrica con instalación de descarga a tierra.
- La instalación eléctrica de la habitación donde se instala la estufa debe contar con puesta a tierra; de lo contrario, pueden producirse anomalías en el cuadro de mandos.
- Apoyar la estufa en el piso en posición favorable para la conexión del conducto de humos y cerca de la toma de "aire para la combustión".
- El aparato debe instalarse en un piso con capacidad de carga adecuada: si la construcción existente no cumple con este requisito, se deben tomar las medidas adecuadas (por ejemplo, placa de distribución de carga).
- Es necesario proteger del calor todas las estructuras que pueden incendiarse si son expuestas a calor excesivo. Los pisos de madera o de material inflamable deben protegerse con material no combustible (por ejemplo: una chapa de 4 mm o cristal cerámico).
- La instalación del aparato debe garantizar un fácil acceso para la limpieza del propio aparato, los conductos de gases de escape y el conducto de humos.
- **El aparato no es adecuado para ser instalado en conducto compartido.**
- Durante su funcionamiento, la estufa retira una cantidad de aire del ambiente donde se encuentra, por lo tanto, es necesaria una toma de aire exterior a la altura del tubo ubicado en la parte trasera de la estufa. Los tubos que deben utilizarse para la salida de humos deben ser tubos específicos para estufas de pellets: de acero pintado o de acero inoxidable, de 8 cm de diámetro, con juntas adecuadas
- La toma de "aire para la combustión" debe alcanzar una pared que da al exterior o a habitaciones adyacentes a la de instalación, siempre y cuando cuenten con una toma de aire exterior y no se usen como dormitorios ni cuartos de baño, ni donde haya peligro de incendio, como por ejemplo cobertizos, garajes, almacenes de materiales combustibles, etc. Estas tomas de aire deben realizarse de manera que no puedan obstruirse ni desde dentro ni desde fuera y deben estar protegidas con rejilla, red metálica o con una protección adecuada, siempre y cuando estas protecciones no reduzcan la sección mínima.

## 4.5 ESTUFAS HERMÉTICAS

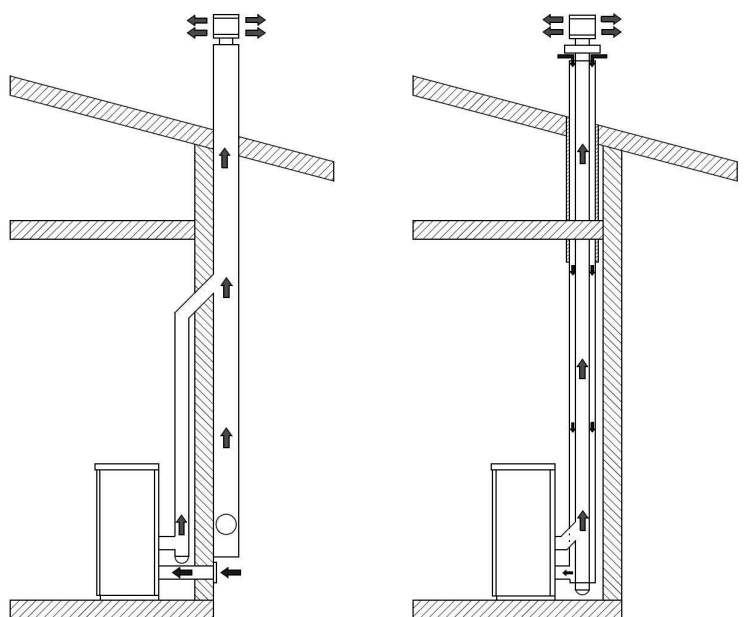


Información estufas herméticas:

Las estufas aspiran el aire de combustión y de la limpieza del vidrio directamente del exterior, no de la habitación en la que están instaladas, si están correctamente conectadas mediante un tubo de aspiración, de manera que no se consume el oxígeno del ambiente. Al emplear tubos coaxiales el aire estará precalentado, lo que contribuye a una mejor combustión y menos emisiones a la atmósfera. Ideales para las casas pasivas, garantizando el mayor confort a bajos costos. Si la estufa no se instala con la toma de aire externa funcionará igualmente.

Al emplear tubos coaxiales el aire estará precalentado, lo que contribuye a una mejor combustión y menos emisiones a la atmósfera.

Sin embargo, siga las disposiciones nacionales para la instalación con tubos coaxiales.



## 4.6 LUGAR DE INSTALACIÓN



### ATENCIÓN

Lea atentamente el manual:

- Cuando la estufa se encuentra encendida, puede crear una depresión en la habitación donde está instalada; por lo tanto, en la habitación no deben coexistir otros aparatos con llama desnuda, excepto calderas de tipo c (estancas).
- Controlar la presencia de aire comburente: debe proceder de un espacio libre (no espacios donde haya ventiladores de extracción o bien espacio sin ventilación) o del exterior.
- No instalar la estufa en dormitorios o cuartos de baño.
- Quitar el embalaje de la estufa: prestar atención a no dañar el producto cuando se está realizando esta operación.
- Controlar las patas de la estufa y ajustarlas de manera tal que la estufa se encuentre en una posición estable.
- Colocar la estufa de manera tal que la puerta, o en su caso, puertas no choquen contra las paredes.
- Tras haber conectado la estufa a la toma de aire comburente, desconectar el racor al conducto de humos.



### TOMA DE AIRE PRIMARIA

En cumplimiento de las normativas actuales para la instalación, la estufa debe ser colocada en un lugar ventilado en el que llegue la cantidad de aire suficiente para garantizar la combustión correcta y por tanto el buen funcionamiento. La volumetría del local no debe ser inferior a 20 m<sup>3</sup> y para asegurar una buena combustión (40 m<sup>3</sup>/h de aire) es necesaria una "toma de aire para la combustión" que debe alcanzar una pared que da al exterior o a habitaciones adyacentes a la de instalación, siempre y cuando cuenten con una toma de aire exterior y no se usen como dormitorios ni cuartos de baño, o donde haya peligro de incendio, como por ejemplo cobertizos, garajes, almacenes de materiales combustibles, etc. estas tomas de aire deben realizarse de manera que no puedan obstruirse ni desde dentro ni desde fuera y deben estar protegidas con rejilla, red metálica o protección adecuada, siempre y cuando estas protecciones no reduzcan la sección mínima.



### ATENCIÓN

Lea atentamente el manual:

- Cuando la caldera de pellets se encuentra encendida, puede crear depresión en la habitación donde está instalada; por lo tanto, en esta no deben coexistir otros aparatos con llama desnuda, (excepto calderas de tipo c (estancas) salvo que estén equipadas con un flujo de aire propio).
- La estufa no debe colocarse cerca de cortinas, sillones, muebles u otros materiales inflamables.
- La estufa no debe instalarse en atmósferas explosivas o ambientes que pueden volverse potencialmente explosivos por presencia de maquinarias, materiales o polvos que puedan causar emisiones de gases o puedan incendiarse fácilmente con chispas
- Antes de instalar la estufa de pellets, debe tenerse en cuenta que todos los acabados o vigas de material combustible deben colocarse a una distancia adecuada y fuera de la zona de irradiación de la propia estufa; además, debe tenerse en cuenta que, para no comprometer el correcto funcionamiento del aparato, es esencial crear una circulación de aire dentro de su carcasa que evite el sobrecalentamiento, esto es posible respetando las distancias mínimas y haciendo orificios de ventilación con una superficie de 80 cm<sup>2</sup>.



### ATENCIÓN

Respete las distancias de seguridad presentes en la placa del producto.

Sin embargo, es aconsejable, además del respeto de las distancias mínimas, instale paneles aislantes ignífugos resistentes al calor (lana de roca, cemento celular, etc).

El recomendado es: PROMASIL 1000

Temperatura de clasificación: 1000 °C	Calor específico: 1,03 Kj/kgK
Densidad: 245 kg/m <sup>3</sup>	Grosor: 40 mm
Contracción a la temperatura de referencia, 12 horas: 1,3/1000°C %	Conductividad térmica a una temperatura media:
Resistencia a la compresión en frío: 1,4 MPa	400 °C -> 0,10 W/mK
Resistencia a la flexión: 0,5 MPa	600 °C -> 0,14 W/mK
Coefficiente de dilatación térmica: 5,4x10 <sup>-6</sup> m/mK	800 °C -> 0,17 W/mK

## 4.7 CONEXIÓN AL CONDUCTO DE HUMOS

**i** LA LONGITUD DEL CANAL DE HUMO DEBE TENER EL TUBO DE DIÁMETRO IGUAL O MAYOR AL ESPECIFICADO PARA CADA APARATO. CADA CURVA DE 90° O CONEXIÓN EN (T) SE CONSIDERA COMO 1 METRO DE TUBO.

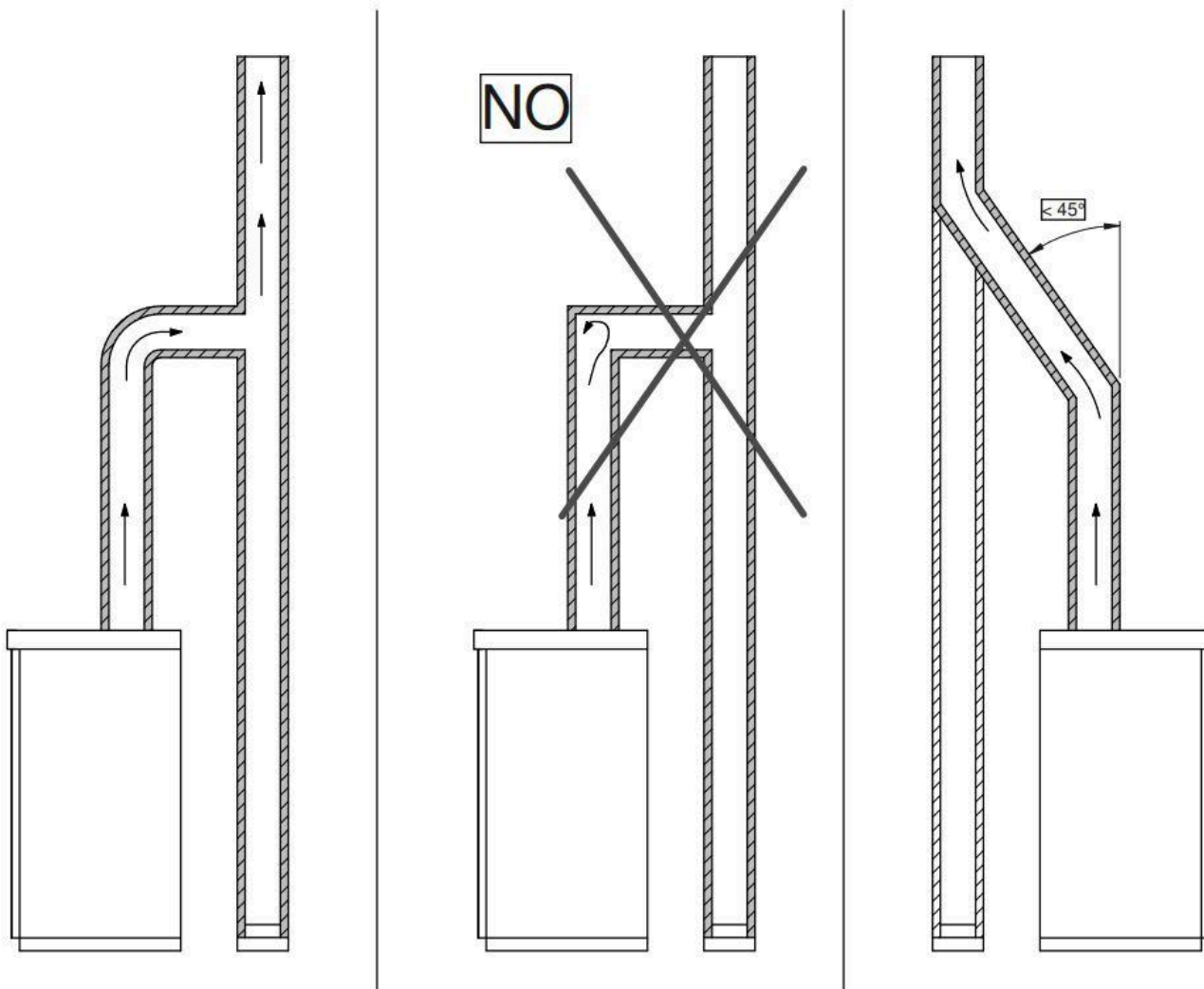
ANTES DE LA CONEXIÓN AL CONDUCTO DE HUMOS, PARA GARANTIZAR EL CORRECTO RENDIMIENTO DE LA ESTUFA, SE DEBEN OBSERVAR LOS SIGUIENTES TIPOS DE INSTALACIÓN:

INSTALE EL PRODUCTO CON AL MENOS 1 RACOR A (T) O 1 METRO DE TUBO CERTIFICADO SEGÚN LA NORMA EN 1856-2

### **i** PASO PAREDES INFLAMABLES

Al realizar el orificio para el paso del tubo de escape es necesario tener en cuenta la posible presencia de materiales inflamables. Si el orificio debe pasar a través de una pared de madera o en cualquier caso de material termolábil, el instalador debe utilizar un racor de pared y aislar adecuadamente el tubo del producto que pasa a través de él utilizando materiales aislantes adecuados (espesor 1,3 - 5 cm con conductividad térmica mínima de 0,07 W/m<sup>2</sup>K).

Deberá respetarse la misma distancia mínima, incluso si el tubo de escape debe recorrer secciones verticales u horizontales siempre cerca de la pared inflamable.



## 5 DESCRIPCIÓN DEL PRODUCTO

### 5.1 DATOS TÉCNICOS

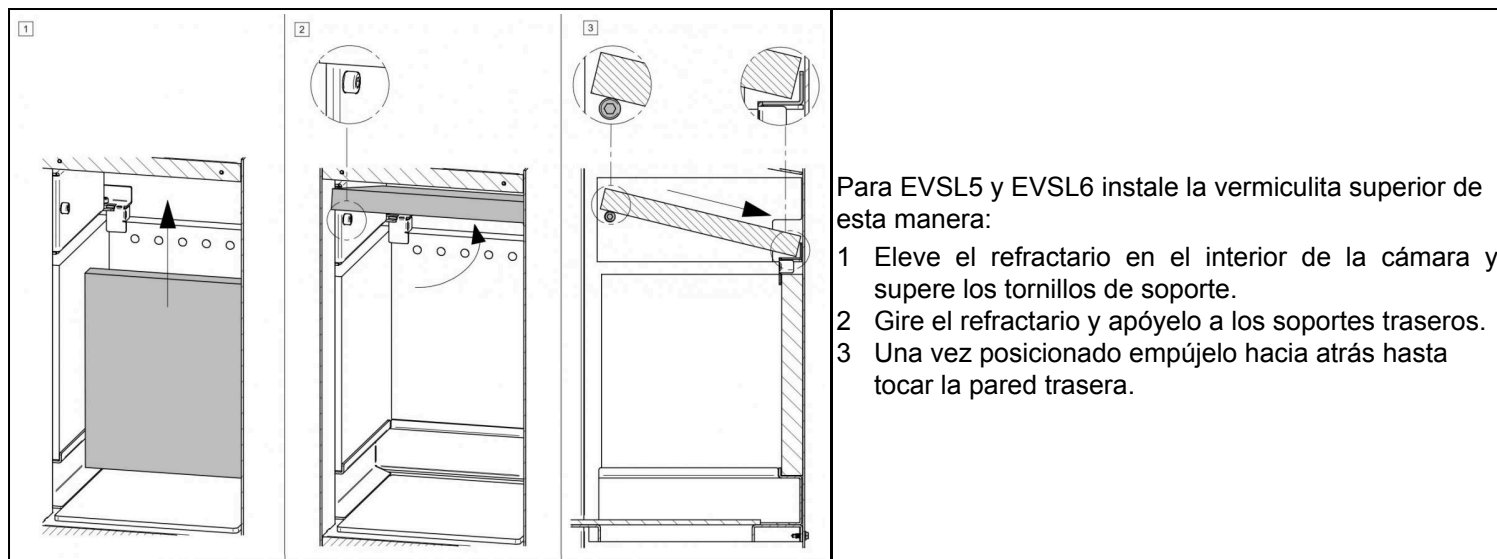
	EVSL8	EVSL105S	EVSL5	EVSL6	SL8,4CT
Descarga humos (mm)	150	150	150	150	120
Tamaño ambiente calentable (m3)	140 - 200	180 - 270	40 - 100	70 - 160	140-200
Consumo horario (kg/h)	2,4	2,9	1,4	1,8	2,3
Tiraje mínimo (Pa)	10	10	10	11	10
Temperatura humo (°C)	233	234	202	223	300
Flujo másico de humos (g/s)	6,7	6,7	5,6	5,7	6,7
Potencia en calefacción (kW)	8,0	10,5	5,0	6,0	8,4
Rendimiento (%)	86,0	88,0	85,5	85,3	86,0
Emisiones de CO al 13% de O2 (mg/Nm3)	644	273	598	545	1027
Emisiones de OGC al 13% de O2 (mg/Nm3)	25	12	32	29	28
Emisiones de NOx al 13% de O2 (mg/Nm3)	87	76	98	93	77
Emisiones de POLVO al 13% de O2 (mg/Nm3)	24	10	22	18	18
Clase de eficiencia energética	A+	A+	A+	A+	A+
Índice de eficiencia energética	114	115	113	113	115
Tipo de combustible, Longitud (mm)	Cepas de Madera 250 mm	Cepas de Madera 330 mm	Troncos de madera_x000D_200 mm	Troncos de madera_x000D_250 mm	Troncos de madera 250 mm
Humedad máxima del combustible (%)	20	20	20	20	20
Tamaño de la cámara de combustión (L x H x P mm)	300 x 490 x 280	390 x 490 x 400	240 x 370 x 240	240 x 370 x 270	215 x 400 x 300
Distancia de las paredes inflamables Lado; Posterior; Frente (cm)	40; 20; 150	40; 40; 150	40; 15; 150	40; 20; 150	40; 30; 150

Instalar la estufa con al menos 1 metro de tubo Ø 150 certificado según la norma EN1856-2\_x000D\_

Los conductos a utilizar para la evacuación de los humos deben ser conductos aptos para estufas de leña: de acero pintado o acero inoxidable, diámetro 150 mm. El conducto exterior debe estar aislado.

Para la estufa SL8.4CT utilizar un mínimo de 1 metro de tubo Ø 120 certificado según la norma EN1856-2.

#### INSTALACIÓN REFRACTARIOS CÁMARA DE COMBUSTIÓN





## 6 USO DEL PRODUCTO

### 6.1 ENCENDIDO

**i** El primer encendido después de la instalación debe hacerse con muy poca leña. Esto sirve para entender si la instalación se ha realizado correctamente y no hay fugas de humo y para asentar la estructura del producto.







Para encender la estufa son necesarios pequeños cepos de madera (secos), y un encendedor de fuego posiblemente ecológico. Abrir el registro del aire primario y del aire secundario mediante las respectivas palancas y colocar los cepos como en la foto. Después de colocar las cepas, coloque el encendedor y enciéndalo. Cerrar la puerta y esperar que la llama encienda todos los cepos de madera colocados, luego cerrar el registro del aire primario. La falta de cierre de dicho registro podría provocar un recalentamiento de la estufa y rotura de las partes que la componen.

Un buen encendido depende mucho del conducto de humos: si el encendido resulta dificultoso, el conducto de humos estando frío, no tendrá el tiro recomendado y se necesitará más tiempo para que la estufa funcione a plena potencia.

En este caso se recomienda abrir el cajón de cenizas o tener ligeramente abierta la puerta fuego.

#### **!** ATENCIÓN

NO utilice nunca líquidos inflamables para el encendido de las cepas

		
Abierto 100% en esta posición	Registro aire primario: Abierto 100% en esta posición	Registro de aire secundario: Abierto 100% en esta posición
		
Registro aire primario: Abierto 100% en esta posición	Puerta entreabierta	Registro de aire secundario: Abierto 100% en esta posición (EVSL105S)

#### **!** ATENCIÓN

La estructura metálica está tratada con pintura para altas temperaturas. Durante los primeros encendidos, es posible que se liberen malos olores por la pintura de las piezas metálicas que se seca: ello no implica peligro alguno y basta con ventilar los ambientes. Después de los primeros encendidos, la pintura alcanza su máxima resistencia y sus características químico-físicas definitivas.

Nunca usar alcohol, gasolina u otros líquidos, sumamente inflamables, para encender el fuego o reavivarlo durante el funcionamiento.

Es posible además que el producto sufra ligeras deformaciones siendo la estructura de acero, y luego escuchará ligeros ruidos o crujidos. Esto es absolutamente normal y no debe ser considerado un defecto.

**i** Favorezca un recambio de aire y una discreta ventilación al ambiente donde está instalada la estufa. Introduzca en la estufa una cantidad reducida de leña en los primeros encendidos y sucesivas recargas.

Ejemplo de encendido desde arriba:

Cargue la cámara de combustión primero con los troncos de leña más grandes y arriba con listones de leña seca para favorecer el encendido. Coloque la leña como se muestra en la foto, dejando espacio entre una cepa y otra. Coloque el encendedor por encima de la leña y active.



No añada más leña antes de que se haya consumido la carga. Cierre los registros en caso de que el fuego esté bien desarrollado.

Si la leña está húmeda o la chimenea no tiene mucho tiro, es recomendable dejar la puerta entreabierta. En el momento en que la cierre y el fuego tienda a apagarse, vuelva a abrir la puerta y favorezca el encendido completo de la carga inicial.

## 6.2 COMBUSTIÓN

Para tener la mejor combustión seguir los siguientes parámetros:

	EVSL8	EVSL105S	EVSL5	EVSL6	SL8,4CT
Cantidad madera (kg/h)	2,4	2,9	1,4	1,8	1,7
Registro aire primario	Cerrado	Cerrado	Abierto 4 mm	Abierto 4mm	/
Registro aire secundario	Abierto 100%	Abierto 100%	No ajustable	No ajustable	No ajustable
Intervalo de recarga (min)	45	45	45	45	45
Longitud madera (cm)	25	33	20	25	25
Tiro (Pa)	10	10	10	11	10

Una vez que el producto se pone en marcha y llega al régimen, será posible regular la combustión a través del registro del aire secundario colocado en la parte superior de la estufa para EVSL105S, mientras que para las otras estufas es posible regular la combustión con el registro colocado en la parte inferior de la estufa.

En el momento de recarga de la madera sería oportuno abrir el registro aire secundario (NO PRIMARIO), abrir ligeramente la puerta de modo que la estufa tome oxígeno, cargar la madera y cerrar la puerta del hogar. Se recomienda además que en el momento de la recarga no haya fuego vivo en la cámara, de acuerdo con la eficiencia de la chimenea, podría haber una pérdida de humos en el ambiente desarrollados justo por el fuego. Por lo tanto se recomienda la recarga cuando en el nivel del fuego hay solo brasas encendidas.



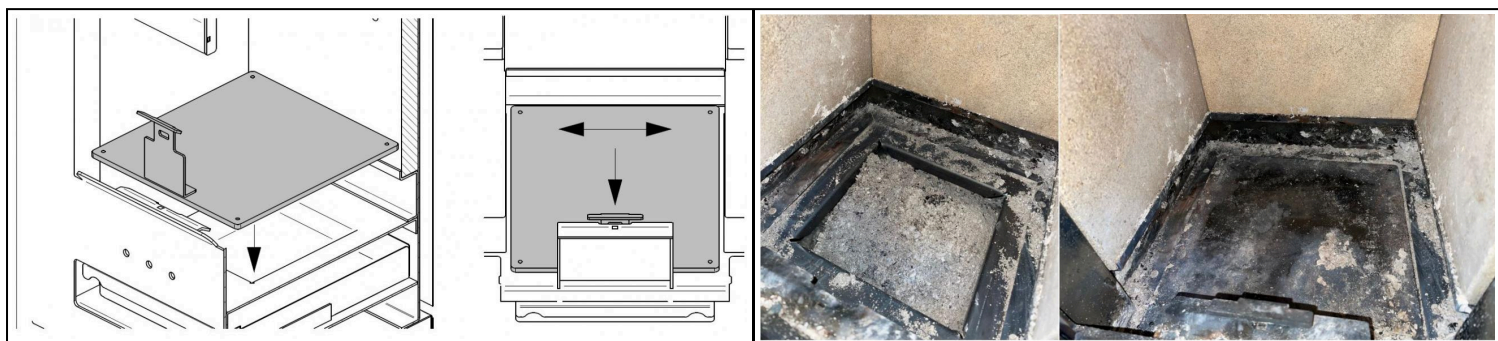
### ATENCIÓN

- No introducir en la estufa una cantidad mayor de combustible respecto a la recomendada anteriormente.
- No sofocar el fuego cerrando las tomas de aire en la cámara.
- No deje abierto el registro de aire primario (en las estufas EVSL8 y EVSL105S) durante el funcionamiento normal, evitando así el sobrecalentamiento del aparato y la posterior deformación del mismo o la ruina de terceros como, por ejemplo, el vidrio.
- No dejar abierta la puerta del hogar.
- Utilizar las debidas protecciones al recargar la madera: el tirador de la puerta del hogar o los distintos registros podrían estar muy calientes durante el funcionamiento del aparato.
- Si las brasas están apagadas se recomienda el encendido con nuevos listones de madera de modo que haya fuego. Si esto no se verificara podrían formarse gases en la cámara de combustión y sucesivamente, en casos extremos una explosión.
- Se deberá buscar el encendido justo y la cantidad justa de aire (regulando los registros) para hacer que la estufa funcione correctamente, en base a las características de la chimenea y de la madera.
- La cámara del hogar está constituida por un material llamado vermiculita. Aunque es resistente, se recomienda que no se le eche madera al recargar. La rotura a causa del mal comportamiento del usuario al cargar la madera, no está cubierta por la garantía.
- Con el pasar del tiempo es posible, de cualquier modo, que en la vermiculita se formen pequeñas grietas. Esto es absolutamente normal y todo esto no influye en el funcionamiento correcto de la estufa.
- No utilice sin cajón de cenizas.



### ATENCIÓN

Las estufas EVSL5 y EVSL6 tienen la opción de retirar la ceniza elevando la cama de fuego. Es muy importante que la placa esté colocada en la posición correcta para no comprometer la combustión.



Aspirar el lecho de fuego con un aspirador de cenizas o retirar las cenizas con un cepillo para asegurar un correcto acoplamiento. aspire la ceniza que pueda atascarse en la ranura de aire primaria delantera o a través de los 3 orificios delanteros.

### USO DEL RADIOCONTROL PARA VENTILACIÓN (SÓLO ALGUNOS MODELOS)



El producto en su interior dispone de una tarjeta de control capaz de recibir mediante radiocontrol funciones que incluyen:

- Regulación de la velocidad de ventilación: durante el modo de funcionamiento normal pulsando los botones "+" y "-", marcados por el termómetro o la llama, será posible configurar el conjunto de ventilación deseado.
- Es posible excluir la ventilación presionando "-" hasta que se apague.
- Puede encender la ventilación incluso si el producto no está encendido presionando el botón "+". La ventilación se apagará automáticamente después de 10 minutos.

Botón ON/OFF, no utilizado.

### OPERACIÓN

El mando activa la ventilación cuando la temperatura interna del inserto alcanza la temperatura mínima indicada por el TM (termostato interno) acompañado de un sonido acústico. En off el mando excluye completamente la ventilación incluso cuando se alcanza la temperatura del TM. El caudal de aire depende en la selección 1-5, donde 1 es la velocidad mínima y 5 la velocidad máxima. \_x000D\_

Cuando la temperatura del TM desciende al límite de funcionamiento, el ventilador se apagará acompañado de un sonido acústico.

Memorización del código del radiomando: Una vez alimentado el circuito, si pulsas un botón del mando a distancia durante 3 segundos la placa memoriza el código recibido.

## 7 LIMPIEZA Y MANTENIMIENTO

La estufa necesita una limpieza sencilla pero frecuente para poder garantizar la máxima eficacia y un funcionamiento normal. El comprador deberá limpiar regularmente la estufa siguiendo las instrucciones contenidas en este manual de instrucciones, y en particular deberá realizar una limpieza diaria antes de cada ignición o recarga de pellets, del cajón de cenizas, del fogón y de la cámara de combustión.

La falta de limpieza y/o mantenimiento rutinario de la estufa puede causar: mal funcionamiento, obstrucción del brasero y las tuberías, combustión deficiente o lenta, sobrecalentamiento de la estufa e incendio en el depósito.



### ATENCIÓN

EVA STAMPAGGI SRL no asume ninguna responsabilidad penal y/o civil, directa y/o indirecta, por el mal funcionamiento de la estufa y por los daños a las personas o los bienes causados por la falta de limpieza o mantenimiento ordinario o por la limpieza o el mantenimiento ordinario incorrectos de la estufa.



### ATENCIÓN

Realice la limpieza con la estufa completamente fría.

### Limpieza diaria

Vacíe el cajón de cenizas, aspirándolo o tirándolo a la basura o usándolo como fertilizante. Utilice un contenedor ignífugo.

En función de las horas de funcionamiento y de la calidad de la leña, controle la cantidad de cenizas en la cámara de combustión y, si es necesario, retírela o aspírela. Utilice un contenedor ignífugo.

Aspirar la cámara de combustión asegurándose de que no haya brasas encendidas. Si las brasas siguen encendidas, la aspiración de cenizas se incendiará;

### Limpieza semanal

Quitar las cenizas del interior del hogar y de la puerta.

Limpiar el vidrio con un paño húmedo o con una pelota hecha con periódico humedecida y pasada por las cenizas. Si la operación se realiza con la estufa caliente podría explotar el vidrio. No utilice productos químicos agresivos o abrasivos. Use papel de periódico con agua y poca ceniza.

Vacíe el cajón de cenizas, aspirándolo o tirándolo a la basura o usándolo como fertilizante. Utilice un contenedor ignífugo.



### Limpieza externa de la estufa

Para la limpieza de la estufa utilizar exclusivamente un paño seco. No utilizar material abrasivo ni productos que puedan corroer o blanquear las superficies. Al final de la temporada, con la última ignición, debe consumirse por completo el pellet que queda en el tornillo sinfín. El tornillo sinfín debe permanecer vacío para evitar obstrucciones causadas por los residuos de aserrín solidificado por la humedad.

### **Limpieza Extraordinaria / Anual**

El Comprador debe hacer limpiar anualmente, antes del invierno, los conductos de humos y de la chimenea por personal técnico cualificado y conservando la documentación que debe mostrar en caso de activación de la garantía.

También debe realizarse una limpieza antes de reanudar el uso de la estufa, ya que durante el período de verano puede haber habido impedimentos para el flujo regular de los gases de escape (por ejemplo, anidamiento, incrustaciones u obstrucciones).

La falta de mantenimiento extraordinario puede causar: depresión con poca corriente de aire y llama lenta, obstrucción del brasero y las tuberías, sobrecalentamiento de la estufa y fuego en el conducto de humos.



#### **ATENCIÓN**

EVA STAMPAGGI SRL no asume ninguna responsabilidad penal y/o civil, directa y/o indirecta, por el mal funcionamiento de la estufa y por los daños a las personas o los bienes causados por la falta de limpieza o mantenimiento ordinario o por la limpieza o el mantenimiento ordinario incorrectos de la estufa.

Llegado el primer frío y con el viento, no es raro que se produzcan incendios en la chimenea debido a los residuos que quedan en ella; en caso de que suceda, le ofrecemos varios consejos:

- Bloquear de inmediato el acceso del aire al conducto;
- Utilizar arena o puñados de sal gruesa, en lugar de agua, para extinguir el fuego;
- Alejar objetos y muebles del conducto caliente.



#### **ATENCIÓN**

EN CASO DE INCENDIO:

- Cerrar la puerta del hogar y el cajón de cenizas.
- Cerrar los registros del aire comburente.
- Usar arena o sal gruesa en puñados, y no agua, para extinguir el fuego; Usar un extintor de CO2 en polvo.
- Alejar objetos y muebles.
- Llamar a los bomberos.

## 8 MANTENIMIENTO PROGRAMADO ANUAL

Fecha 1a Mantenimiento	(Sello y Firma del CAT)
------------------------	-------------------------

Fecha 2a Mantenimiento	(Sello y Firma del CAT)
------------------------	-------------------------

Fecha 3a Mantenimiento	(Sello y Firma del CAT)
------------------------	-------------------------

## 9 CERTIFICADO DE INSTALACIÓN Y PRUEBA

CERTIFICADO DE INSTALACIÓN Y PRUEBA	
Cliente:	
Calle:	
Ciudad:	
C.P.:	
Provincia:	
Tel:	
Fecha de entrega:	
Documento de entrega:	
Aparato Mod:	
Matrícula:	
Año:	

### DATOS DEL DISTRIBUIDOR y DEL INSTALADOR

Nombre		
Apellido		
Dirección		
Localidad		
Teléfono:		
Sello y firma del instalador	Sello y firma del distribuidor	

El cliente declara, al final de la instalación del aparato, que los trabajos han sido realizados como corresponde y en conformidad con las instrucciones del manual de uso. Declara además, haber comprobado el perfecto funcionamiento y conocer las indicaciones necesarias para realizar el uso correcto y la correcta conducción y mantenimiento del aparato.

Firma del cliente



## 10 GARANTÍA

### LA GARANTÍA

Eva Stampaggi S.r.l. garantiza que la estufa está construida de acuerdo con las normas EN 13240 (estufas de leña) EN 14785 (estufas de pellets) EN 303-5:2012 (calderas de pellets).

Eva Stampaggi S.r.l. garantiza que la estufa está libre de defectos que la hacen inadecuada para su uso previsto o reducen significativamente su valor. Las normas del Código Civil italiano o la legislación nacional aplicable que rige la garantía en el contrato de venta, o la legislación nacional aplicable ex D. Int.

Cualquier defecto de conformidad puede hacerse valer con las garantías y procedimientos previstos en el Decreto Legislativo 206/2005, siempre que el Comprador haya tenido conocimiento del defecto, o no haya podido ignorarlo con la diligencia ordinaria, o si la falta de conformidad se deriva de las instrucciones o materiales suministrados por el mismo.

La garantía excluye los fallos de funcionamiento, defectos y/o averías y los daños consecuentes a bienes y/o personas, atribuibles a un uso anormal y/o inadecuado del producto y/o no conforme con las normas de seguridad y/o el "Manual de Instrucciones", o resultantes de una instalación que no cumpla (a la que también se equipara la ausencia de documentos que certifiquen dicho cumplimiento) con las normativas y directivas de seguridad vigentes, o realizadas por personal no cualificado (UNI10683 y UNIEN 1443), o cuando, a modo de ejemplo, haya una descarga directa a la pared.

Del mismo modo, cualquier disconformidad atribuible casualmente a un uso o instalación del producto que no cumpla con las leyes y reglamentos aplicables y/o las instrucciones contenidas en este "Manual de instrucciones" no estará cubierta por la garantía.

La citada garantía queda también excluida por defectos de conformidad, mal funcionamiento, defectos y/o fallas y los consiguientes daños, causados a bienes y/o personas, resultantes del uso de la estufa de una manera que no cumpla con las directivas de seguridad.

La garantía por mal funcionamiento, defectos y/o averías no funciona y Eva Stampaggi S.r.l. no asume ninguna responsabilidad por los daños causados a la propiedad o las personas como consecuencia de: la falta de encendido llevado a cabo por un técnico especializado, al que se equipara la ausencia de dichos documentos, que prueben dicha operación; de la violación y/o incumplimiento de lo dispuesto en este Manual de Instrucciones; de la manipulación y/o alteración de la estufa y su cuadro eléctrico; del incumplimiento de las luces y alarmas; de la falta limpieza y mantenimiento ordinario; de la falta limpieza y mantenimiento extraordinario llevado a cabo por personal técnico especializado, a la que se equipara la ausencia de documentos que prueben dicho mantenimiento; de la utilización inadecuada de la estufa; de la falta de requisitos de instalación; del incumplimiento de los procedimientos de notificación de defectos de conformidad previstos en el D.Lgs. 206/2005; por el uso de combustible inadecuado o deficiente; por modificaciones y/o reparaciones realizadas sin comunicación previa y autorización relativa de Eva Stampaggi S.r.l.; por el uso de repuestos no originales y/o no específicos para la estufa.

La lista anterior debe considerarse no exhaustiva y, por lo tanto, los casos no expresamente indicados pero que, en virtud de una interpretación analógica, pueden equipararse a los casos enumerados también deben considerarse incluidos entre los casos de exclusión de la garantía.

Quedan excluidas de la garantía las siguientes diferencias relacionadas con las características naturales de los materiales de recubrimiento: los granos de las piedras, que son la característica principal, y que garantizan su singularidad; cualquier grieta/s pequeña que se detecte en recubrimientos cerámicos/mayólicos; cualquier diferencia en los tonos y sombras de los recubrimientos cerámicos/mayólicos; vidrio de puerta; juntas; obras de albañilería.

Eva Stampaggi S.r.l. no asume ninguna responsabilidad por: daños a piezas metálicas cromadas y/o anodizadas y/o pintadas o, en todo caso, con superficies tratadas, causados por los roces o impactos con otros metales; daños a piezas metálicas cromadas y/o anodizadas y/o pintadas o en cualquier caso con superficies tratadas, si se deben a un mantenimiento y/o limpieza inadecuados con productos o agentes químicos (dichas piezas deben limpiarse utilizando únicamente agua); daños a componentes mecánicos y piezas mecánicas debido a un uso o instalación inadecuados por personal no especializado o, en cualquier caso, por instalación que no cumpla con las instrucciones contenidas en el embalaje; daños a componentes eléctricos o electrónicos y piezas debidos a un uso o instalación inadecuados realizado por personal no especializado o, en cualquier caso, por instalación que no cumpla con las instrucciones contenidas en el embalaje.

Las resistencias de ignición son materiales sujetos a desgaste, cuya duración depende del uso de la estufa; por lo tanto, la correspondiente garantía se limita a los primeros 6 meses de uso del producto.



**Advertencia: después de la compra, guarde el certificado de garantía junto con el embalaje original del producto, el certificado de instalación y prueba y el recibo emitido por el vendedor. La fecha del documento del impuesto sobre las ventas determinará la duración real de la garantía.**

La garantía puede hacerse valer de la siguiente manera:

El procedimiento de posventa está gestionado por nuestro personal, con el que se puede poner en contacto llamando al 0438.35469 o enviando un correo electrónico a [assistenza@evacalor.it](mailto:assistenza@evacalor.it).

Nuestro personal especializado puede brindarle información sobre problemas técnicos, sobre instalaciones y mantenimiento.

Si el problema no puede resolverse por teléfono, nuestro personal informará de la anomalía al Centro de Asistencia Técnica de la zona más cercana al usuario, que garantizará la intervención en un plazo de cinco días laborables.

Las piezas reemplazadas dentro del período de garantía están garantizadas durante el período restante de garantía del producto adquirido.

Por la falta de uso del producto durante el tiempo necesario para su reparación, el fabricante no reconoce ningún tipo de resarcimiento.

En caso de reemplazo del producto, el fabricante se compromete a entregar el producto al revendedor, quien a su vez se encargará del reemplazo mediante el mismo procedimiento llevado a cabo en el momento de la venta con el usuario final.

La presente garantía tiene validez dentro del territorio italiano. En caso de ventas o instalaciones efectuadas en el extranjero; la garantía debe ser reconocida por el distribuidor presente en el país extranjero.

La garantía se lleva a cabo con la reparación o sustitución de los elementos defectuosos, de las partes defectuosas o de todo el producto, a discreción de la empresa.

Cuando se solicita asistencia, es necesario tener al alcance de la mano:

- Número de serie
- Modelo de la estufa
- Fecha de compra
- Lugar de compra
- Certificado de fondo de comercio de garantía completado por C.A.T. especializado



**EVA STAMPAGGI RECOMIENDA DIRIGIRSE A SUS REVENDEDORES Y CENTROS DE ASISTENCIA AUTORIZADOS.**

**ES OBLIGATORIA LA INSTALACIÓN CONFORME A LA LEY, EVA STAMPAGGI RECOMIENDA AMPLIAMENTE EL PRIMER ENCENDIDO DE PRODUCTOS A TRAVÉS DE TÉCNICOS HABILITADOS.**

**EVA STAMPAGGI NO SE CONSIDERA RESPONSABLE DE LAS VENTAS ON LINE Y DE LAS RELATIVAS OFERTAS YA QUE NO EFECTÚA VENTAS DIRECTAS AL PÚBLICO.**

**PARA CUALQUIER PROBLEMA TÉCNICO DURANTE EL PERIODO DE LA GARANTÍA LEGAL, EL PROCEDIMIENTO REQUIERE DIRIGIRSE AL REVENDEDOR O DIRECTAMENTE A NUESTRA POS VENTA.**



EVA STAMPAGGI SRL se reserva el derecho de realizar modificaciones técnicas a este manual sin previo aviso.

Los datos y características indicados no vinculan a EVA STAMPAGGI SRL, que se reserva el derecho de realizar los cambios que considere oportunos sin obligación de previo aviso o sustitución.

Reservados todos los derechos. Prohibida la reproducción total o parcial sin autorización expresa de EVA STAMPAGGI SRL

**EVA STAMPAGGI SRL**

Via Cal Longa Z.I.

31028 Vazzola (TV) ITALIA

Tel: +39 0438 740433

Fax: +39 0438 740821

Made in Italy

