



Traduction des instructions en langue originale  
À lire attentivement avant utilisation

**FR**

831086700

rev. 1.0

12/04/2024

**Manuel d'installation, d'utilisation et d'entretien**

# **POÊLE À GRANULÉS**

## **SILENCE PLUS / TRINITY PLUS**



## SOMMAIRE

1 SÉCURITÉ DU PRODUIT .....	3
2 MANIPULATION ET DÉBALLAGE .....	8
3 EXIGENCES MINIMALES D'INSTALLATION .....	8
4 INSTALLATION .....	11
4.1 CONDUIT DE FUMÉE .....	11
4.2 CHEMINÉE .....	13
4.3 TIRAGE .....	14
4.4 EFFICACITÉ DU POËLE .....	14
4.5 POÊLES ÉTANCHES .....	16
4.6 LIEU D'INSTALLATION .....	17
4.7 RACCORDEMENT AU CONDUIT DE CHEMINÉE .....	18
4.8 EXEMPLES D'INSTALLATION .....	19
4.9 BRANCHEMENT ÉLECTRIQUE .....	20
4.10 BRANCHEMENT HYDRAULIQUE .....	20
4.11 RACCORDEMENT DES CANALISATIONS .....	20
4.12 REMPLISSAGE DU RÉSERVOIR À GRANULÉS .....	20
5 DESCRIPTION DU PRODUIT .....	21
5.1 SILENCE PLUS, TRINITY PLUS .....	21
5.2 DONNÉES TECHNIQUES .....	21
5.3 DÉTAILS DU PRODUIT .....	23
6 UTILISATION DU PRODUIT .....	23
6.1 RADIOCOMMANDE .....	23
6.2 FONCTIONS UTILISATEUR .....	25
6.3 ALARMES .....	27
7 NETTOYAGE ET ENTRETIEN .....	28
8 ANOMALIES ET SOLUTIONS POSSIBLES .....	30
9 ENTRETIEN ANNUEL PROGRAMMÉ .....	33
10 ATTESTATION D'INSTALLATION ET D'ESSAI .....	34
11 GARANTIE .....	35

# 1 SÉCURITÉ DU PRODUIT



Les poêles sont construits conformément au règlement UE 305/2011 Règlement Produits de Construction, aux normes EN13240 (poêles à bois), EN 14785 (poêles et thermopoêles à granulés) EN 303-5:2012 (Chaudières à granulés) en utilisant des matériaux de haute qualité et non polluants. Nous conseillons, pour utiliser au mieux le poêle, de suivre les instructions du présent manuel.

Lire attentivement ce manuel avant toute utilisation ou opération d'entretien.

Certains produits échantillons sont soumis à un test interne avant l'expédition, il est donc possible de trouver des résidus à l'intérieur de ceux-ci.

Notre but est de fournir aux utilisateurs toutes les informations pour garantir une utilisation sûre et éviter des dommages aux choses et aux personnes.

## SYMBOLES UTILISÉS DANS LE MANUEL

	<b>ATTENTION</b>	Signale les opérations dangereuses pour l'utilisateur et le produit.
	<b>INFORMATION</b>	Signale les informations importantes que l'utilisateur doit respecter pour le bon fonctionnement du produit.

### **ATTENTION**

CONSERVER LE MANUEL D'INSTRUCTIONS POUR TOUTE CONSULTATION FUTURE  
POUR TOUTE INFORMATION OU ÉCLAIRCISSEMENT, S'ADRESSER À UN REVENDEUR AUTORISÉ

### **INFORMATION**

Il est recommandé d'utiliser les granulés suivants :

Les poêles à granulés fonctionnent exclusivement avec des granulés (pellets) de diverses essences de bois conformes à la réglementation DIN plus ou EN plus 14961-2 A1 (UNI EN ISO 12725-02:2014) ou PEFC/04-31-0220 ONORM M7135, qui présentent les caractéristiques suivantes :

Pouvoir calorifique min. 4,8 kWh/kg (4180 kcal/kg)

Densité 630-700 kg/m<sup>3</sup>

Humidité maximale 10% du poids

Diamètre : 6 ±0.5 mm

Pourcentage de cendres : max. 1% du poids

Longueur : min. 10 mm - max. 30 mm

Composition : 100% de bois non traité de l'industrie du bois ou après consommation sans ajout de substances liantes et sans écorce, conformément aux normes en vigueur.

### **ATTENTION**

Conserver les pellets dans un lieu frais et sec : la conservation dans des lieux trop froids ou humides peut comporter une réduction du potentiel thermique du poêle. Faire particulièrement attention au stockage et au déplacement des sacs de granulés afin d'éviter leur broyage et la formation de sciure.

Le combustible se présente en petits cylindres dont les dimensions sont 6-7mm de diamètre, 30mm de longueur maximale, avec une humidité maximale de 8% ; le poêle a été fabriqué et calibré pour brûler des pellets composés de différents types de bois pressés dans le respect des normes de protection de l'environnement.

Le passage d'un type de granulés à un autre pourrait comporter une petite variation du rendement, quelques fois imperceptible. Une telle variation peut se résoudre en augmentant ou en diminuant d'un seul niveau la puissance d'utilisation.



## AVERTISSEMENTS DE SÉCURITÉ

Lisez attentivement le manuel:

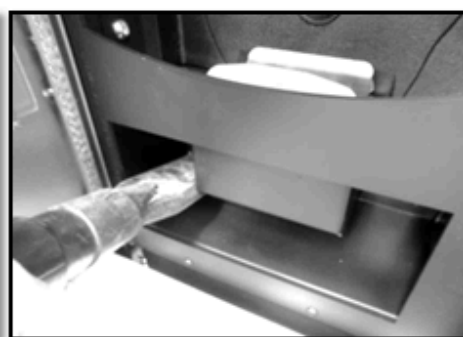
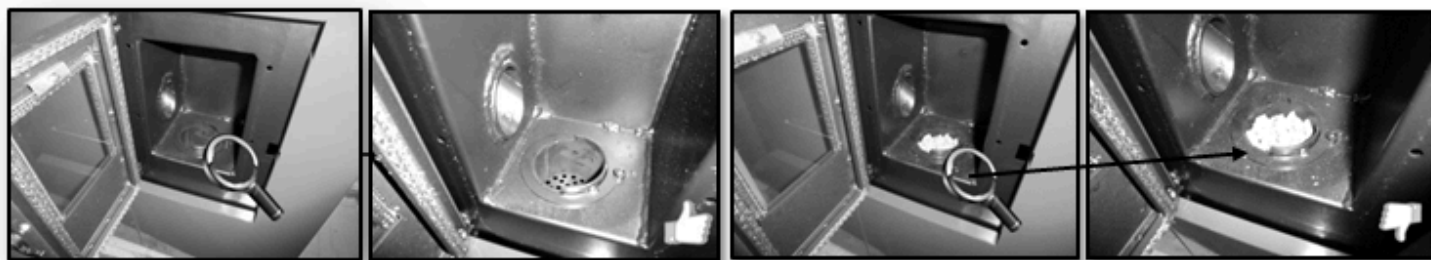
- Lisez attentivement le manuel
- Eva Stampaggi S.r.l. n'assume aucune responsabilité pour les dommages aux personnes et/ou aux biens ou pour le mauvais fonctionnement du poêle résultant du non-respect des dispositions du présent manuel d'instructions
- La garantie a une durée de 1 an pour les opérateurs professionnels et de 2 ans pour les consommateurs.
- L'installation du poêle doit être effectuée par du personnel compétent et dans le respect des normes nationales en vigueur.
- En cas d'allumage raté ou de coupure électrique, avant de rallumer la cuisinière, vider OBLIGATOIREMENT le brasero. Le non-respect de cette procédure peut causer la rupture de la vitre de la porte.
- NE PAS INTRODUIRE MANUELLEMENT les granulés dans le brasero afin de faciliter l'allumage du poêle.
- En cas de comportement anormal de la flamme ou dans n'importe quel cas, NE JAMAIS ÉTEINDRE le poêle en coupant l'alimentation électrique, mais avec la touche d'extinction. Couper le courant électrique ne permettrait pas l'évacuation des fumées.
- Au cas où la phase d'allumage se prolonge (granulés humides, de mauvaise qualité) et entraîne la formation de fumée excessive à l'intérieur de la chambre de combustion, il est nécessaire d'ouvrir la porte afin de faciliter l'évacuation de la fumée, tout en se mettant à l'abri.
- **Il est très important d'utiliser des GRANULES DE BONNE QUALITE et certifiés. L'utilisation de granulés de mauvaise qualité peut engendrer un mauvais fonctionnement et dans certains cas, des ruptures de parties mécaniques pour lesquelles la société n'endosse aucune responsabilité.**
- **L'entretien ordinaire (brasero et chambre e combustion) doit être effectué tous les jours. L'entreprise n'est en aucun cas responsable en cas d'anomalies dues à une défaillance de l'entretien.**
- La combustion des déchets, en particulier les matières plastiques, endommage le poêle et le collecteur des fumées. Par ailleurs, cela est interdit selon la loi de protection contre les émissions de substances nocives.
- Ne jamais utiliser de l'alcool, de l'essence ou d'autres liquides hautement inflammables pour allumer le feu ou pour le raviver pendant le fonctionnement.
- Ne pas utiliser plus de combustible indiqué dans le manuel
- Ne pas modifier le produit.
- Il est strictement interdit d'utiliser l'appareil avec sa porte ouverte ou sa vitre cassée.
- Ne pas utiliser l'appareil comme un porte-vêtements, une surface d'appui ou une échelle, etc.
- Ne pas installer le poêle dans les chambres à coucher ou les salles de bains sauf s'il s'agit d'un poêle certifié étanche.



## NORMES GÉNÉRALES DE SÉCURITÉ

Lisez attentivement le manuel:

- Utiliser ce poêle uniquement selon les instructions de ce manuel. Toute autre utilisation non conseillée par le fabricant peut causer des incendies ou des dommages aux personnes.
- Ce produit n'est pas un jouet. Les enfants doivent absolument être surveillés afin de s'assurer qu'ils ne jouent pas avec l'appareil.
- Pour leur sécurité, cet appareil n'est pas destiné à des personnes (enfants inclus) ayant des capacités physiques, sensorielles ou mentales réduites ou sans expérience ou connaissance nécessaire, à moins qu'ils n'aient reçu la formation nécessaire pour l'utilisation de l'appareil sous la supervision d'une personne responsable.
- Débrancher l'alimentation du réseau en cas de non-utilisation ou de nettoyage.
- Pour débrancher le poêle, mettre l'interrupteur sur la position O et enlever la fiche de la prise. Retirer de la fiche.
- Ne fermer en aucun cas les ouvertures d'arrivée d'air comburant et d'évacuation des fumées.
- Ne pas toucher le poêle avec les mains mouillées car il est équipé de composants électriques.
- **Ne pas utiliser l'appareil en présence de fils ou de fiches endommagées. L'appareil est classé Y : câble d'alimentation remplaçable par un technicien qualifié. Si le câble d'alimentation est endommagé, il doit être remplacé par le fabricant, par son service d'assistance technique ou par une personne ayant une qualification similaire.**
- Ne rien placer sur le câble et ne pas plier le câble.
- Il est déconseiller d'utiliser des rallonges, car la rallonge pourrait chauffer et provoquer un incendie. Ne jamais utiliser une simple rallonge pour faire fonctionner plusieurs appareils.
- Pendant le fonctionnement normal, certaines parties du poêle, comme la porte, la vitre, la poignée peuvent atteindre des températures élevées. Faire particulièrement attention aux enfants. Éviter le contact de la peau non protégée avec la surface chaude.



**attention**

NE PAS TOUCHER, sans les protections adéquates, la PORTE, la VITRE, la POIGNÉE ou le TUBE D'ÉVACUATION DES FUMÉES PENDANT LE FONCTIONNEMENT : la chaleur intense générée par la combustion des granulés les surchauffe !

- Mettre les matériaux inflammables comme les meubles, les coussins, les couvertures, les papiers, les vêtements, les rideaux, etc. à une distance de 1,5 m à l'avant et de 30 cm sur les côtés et à l'arrière.
- Il existe un risque d'incendie si, pendant le fonctionnement, le poêle est couvert par quelque chose ou entre en contact avec un matériau inflammable comme des rideaux, des draps, des couvertures, etc. **TENIR LE PRODUIT ÉLOIGNÉ DE CES MATÉRIEAUX**
- Ne pas plonger le fil, la fiche ou tout autre élément de l'appareil dans l'eau ou dans d'autres liquides.
- Ne pas utiliser le poêle dans des pièces poussiéreuses ou en présence de vapeurs inflammables (par exemple dans un atelier ou dans un garage).
- Un poêle a, à l'intérieur, des parties qui génèrent des arcs ou des étincelles. Il ne doit jamais être utilisé dans des zones qui pourraient se révéler dangereuses par exemple des zones à risque d'incendie, d'explosion, chargées de substances chimiques ou des atmosphères chargées d'humidité.
- Ne pas utiliser l'appareil à proximité des baignoires, des douches, des lavabos ou des piscines.
- Ne pas positionner l'appareil sous une prise. Ne pas l'utiliser à l'extérieur.
- Ne pas essayer de réparer, de démonter ou de modifier l'appareil. L'appareil ne contient pas de parties réparables par l'utilisateur.
- Éteindre l'interrupteur, débrancher la fiche avant d'effectuer l'entretien et opérer uniquement avec le poêle froid.
- **DÉBRANCHER TOUJOURS LA FICHE AVANT D'EFFECTUER L'ENTRETIEN.**



#### **ATTENTION**

Ces poêles fonctionnent exclusivement avec des granulés (pellets) et BMS (Biomass Multi-fuel System) si le poêle est adapté ; **NE PAS UTILISER D'AUTRES COMBUSTIBLES** : tout autre matériau brûlé causera des pannes et un mauvais fonctionnement de l'appareil.



#### **ATTENTION**

Nettoyer régulièrement le brasero, à chaque allumage ou recharge de granulés.

- Le foyer doit être maintenu fermé, sauf pendant les opérations de recharge et d'enlèvement des résidus, afin d'éviter la sortie de fumée.
- Ne pas allumer et éteindre par intermittence le poêle; en effet, il est équipé de composants électriques et électroniques qui peuvent s'endommager.
- Ne pas utiliser l'appareil comme incinérateur ou de tout autre manière que celle pour laquelle il a été conçu.
- Ne pas utiliser de combustibles liquides.
- N'effectuer aucune modification non autorisée, sur l'appareil.
- Utiliser uniquement les pièces de rechange originales et recommandées par le constructeur.
- Il est important que le transport du poêle se fasse dans le respect des normes de sécurité. Des déplacements imprudents et des chocs sont à éviter, car ils pourraient causer des dommages aux céramiques et aux structures.
- La structure métallique est traitée avec du peinture spécial hautes températures. Pendant les premiers allumages, il est possible qu'il se dégage une mauvaise odeur due au verni des parties métalliques se desséchant : cela ne comporte aucun risque, il suffit d'aérer les pièces. Le vernis, après les premières mises en marche, atteint sa résistance maximum et ses caractéristiques chimiques et physiques définitives.
- Pour recharger le réservoir, il suffit de soulever le couvercle d'accès et de verser les granulés, même avec la machine allumée, en faisant attention de bien viser le réservoir. Recharger le réservoir avant de longues absences afin d'en garantir l'autonomie.
- Il peut arriver qu'à cause du vidage du réservoir, le convoyeur à vis se décharge entièrement jusqu'à l'arrêt de la machine. Pour la redémarrer dans des conditions idéales, deux allumages peuvent être nécessaires, car le convoyeur à vis est particulièrement long.
- En cas de rupture de la vitre après un choc accidentel, ne pas utiliser le produit.
- Il est par ailleurs possible que le produit subisse de légères déformations : la structure est en acier et produira par conséquent de légers bruits ou des craquements. Cette situation est absolument normale et ne doit pas être considéré comme un défaut.



#### **ATTENTION**

Si l'installation n'est pas effectuée selon les procédures indiquées, en cas d'absence de courant, une partie des fumées de combustion pourrait se répandre dans l'atmosphère.



#### **ATTENTION**

Le poêle étant un appareil de chauffage, il présente des surfaces très chaudes. Pour cette raison, la plus grande prudence est recommandée pendant son fonctionnement.



### **ATTENTION: AVEC LE POËLE ALLUMÉ**

- il ne faut jamais ouvrir la porte ;
- il ne faut jamais ouvrir la porte
- il faut faire attention que les enfants ne s'approchent
- il ne faut pas toucher l'évacuation des fumées
- il ne faut pas jeter de liquide à l'intérieur du foyer ;
- il ne faut effectuer aucun entretien tant que le poêle n'est pas froid ;
- il ne faut effectuer aucune intervention sans la présence de personnel qualifié ;
- il faut respecter et suivre toutes les indications présentes dans ce manuel.



### **APPAREIL ANTI-EXPLOSION**

Certains produits sont équipés d'un dispositif de sécurité anti-explosion. Avant d'allumer le produit ou avant tout nettoyage, contrôler attentivement que le dispositif est correctement placé dans son logement. Le dispositif se trouve dans la partie supérieure de la porte du foyer.



### **ATTENTION**

Si l'appareil n'est pas correctement positionné, la combustion et l'efficacité du produit seront compromises.

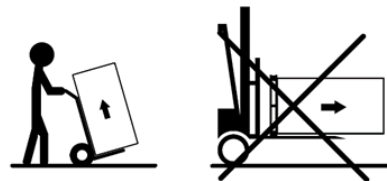
## 2 MANIPULATION ET DÉBALLAGE



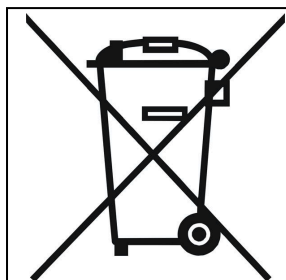
### ATTENTION

Le déchargement de l'appareil doit être effectué avec des moyens de levage appropriés et ayant des caractéristiques conformes au poids de l'appareil. L'opérateur doit s'assurer que, lors du déchargement ou du levage de l'appareil, il n'y a pas de personnes ni de choses à proximité. Lors du déballage, essayer de ne pas endommager l'appareil avec des cutters ou des outils contondants. Garder l'emballage hors de la portée des enfants. Faire attention à l'équilibre du produit compte tenu de sa taille et de son poids.

**i** Ne pas placer l'appareil à l'horizontale pendant le transport. Dévisser les vis des supports qui fixent l'appareil à la palette et le placer à l'endroit prévu en faisant attention aux éventuels obstacles qui pourraient entraver l'installation ou endommager l'appareil. Utiliser un élévateur ou un transpalette pour séparer l'appareil de la palette de transport en utilisant l'ouverture prévue à cet effet à la base de l'appareil.



### INDICATIONS POUR L'ÉLIMINATION DU PRODUIT ET DE L'EMBALLAGE



La présence de ce symbole appliqué sur le produit détermine que le même N'EST PAS un refus générique, mais il doit être démonté et éliminé conformément à la réglementation dans votre pays, en vérifiant que les centres de collecte appropriés soient dans la sécurité tout en respectant et en protégeant l'environnement. La responsabilité de cette disposition est du propriétaire et c'est pour éviter des sanctions ou des conséquences négatives pour l'environnement et la santé. Nous vous recommandons de contacter directement le conseil municipal, les autorités locales pour l'élimination des déchets ou le revendeur pour avoir plus d'informations sur les lieux et les moyens de collecte. L'élimination des déchets est importante non seulement pour l'environnement et la santé des gens, mais aussi parce qu'une telle opération conduit à une récupération des matériaux qui ont une importante économie des énergies et des ressources.

PIÈCES MÉTALLIQUES	Amener dans un centre de collecte approprié pour le secteur des métaux.
PIÈCES ÉLECTRIQUES	Pour une élimination correcte des déchets d'équipements électriques et électroniques (DEEE), consulter la directive DEEE 2012/19/UE.
AUTRES PIÈCES	S'il s'agit de déchets non recyclables, amener dans le centre de collecte approprié.
FEUILLARD	Collecte séparée (SEC) ou amener dans le centre de collecte approprié.
PALETTE D'EMBALLAGE	Amener dans un centre de collecte approprié pour le secteur du bois.
SACHET et EMBALLAGES EN PLASTIQUE	Collecte séparée (PLASTIQUE) ou amener dans le centre de collecte approprié.
POLYSTYRÈNE	Collecte séparée (SEC) ou amener dans le centre de collecte approprié.

## 3 EXIGENCES MINIMALES D'INSTALLATION



### AVANT-PROPOS:

IL EST INTERDIT D'INSTALLER L'ÉVACUATION DES FUMÉES AU MUR; L'ÉVACUATION DES FUMÉES DOIT ÊTRE AU TOIT, CONFORMÉMENT AUX DISPOSITIONS DE LA LÉGISLATION NATIONALE. EVA STAMPAGGI S.R.L. N'ASSUME AUCUNE RESPONSABILITÉ EN CAS DE DOMMAGES AUX PERSONNES ET/OU AUX BIENS DÉRIVANT DU NON-RESPECT DU POINT CI-DESSUS POUR LES PRODUITS QUI N'ONT PAS ÉTÉ INSTALLÉS AUX NORMES.

IL EST NÉCESSAIRE D'INSTALLER LE POËLE DANS LE RESPECT DES RÉGLEMENTATIONS EN VIGUEUR DANS LE PAYS D'INSTALLATION RESPECTIF.

Par exemple, en Italie, il existe la norme Uni 10683 qui prévoit 4 points :

- activités préliminaires - de la compétence et de la responsabilité du revendeur/installateur au moment de l'inspection avant l'installation finale. Les activités préliminaires comprennent :
  - la vérification que la pièce d'installation est adaptée ;
  - la vérification que le système d'évacuation des fumées est adapté ;
  - la vérification de l'adéquation des prises d'air extérieur ;
  - Pendant cette phase, il est nécessaire de vérifier que l'appareil peut fonctionner de manière sûre et répondant à ses caractéristiques techniques. Les conditions de sécurité doivent être évaluées avec une inspection préventive. Les poêles et les cheminées sont des systèmes de chauffage et doivent être installés de manière sécurisée et conforme aux dispositions du fabricant !
- installation - de la compétence de l'installateur. À ce stade, l'installation du produit et du système d'évacuation des fumées est prise en compte et les thématiques suivantes sont abordées :



- distance de sécurité par rapport aux matériaux combustibles ;
- réalisation de cheminées, de conduits de fumée, de systèmes intubés et de terminaux de cheminée.

- 3 délivrance de la documentation complémentaire - de la compétence de l'installateur. La documentation technique doit comprendre :
- manuel d'utilisation et d'entretien de l'appareil et des composants de l'installation (par exemple, conduits de fumées, cheminée etc.) ;
  - photocopie ou photographie de la plaque de cheminée ;
  - manuel de l'installant (le cas échéant) ;
- 4 contrôle et maintenance - de la compétence du technicien d'entretien qui devra s'occuper du soin et de la maintenance du produit pendant son utilisation dans le temps. L'opérateur chargé du contrôle et de la maintenance des systèmes de climatisation hiver et été, effectue ces activités dans les règles de l'art, dans le respect de la réglementation en vigueur. Une fois ces opérations terminées, l'opérateur doit rédiger et signer un rapport de contrôle technique conformément aux modèles prévus par les normes du présent décret et par les normes de mise en œuvre, en fonction du type et des potentialités de l'installation, et le remettre au sujet qui en signe une copie pour réception et prise de connaissance.
- En plus de ce qui est spécifiquement prévu dans les paragraphes suivants du présent Manuel d'instructions, l'Acheteur doit se conformer aux exigences minimales d'installation suivantes :
- a) Ne pas retourner et ne pas poser le poêle horizontalement sur un côté ;
  - b) La puissance du poêle doit être adaptée à la taille de la pièce où il doit être installé et la prise d'air externe doit être réalisée dans la pièce ;
  - c) Le montage du collecteur des fumées doit être effectué selon les règles de l'art et conformément aux réglementations européennes (UNI 10683) et nationales, aux réglementations locales, aux spécifications techniques et aux avertissements contenus dans ce manuel d'instructions ;
  - d) La sortie des fumées doit être raccordée au collecteur des fumées au moyen de raccords télescopiques ;
  - e) Le diamètre du collecteur des fumées doit être inférieur à mm. 150 ;
  - f) Le raccordement au collecteur des fumées doit être réalisé avec un raccord ayant une inclinaison inférieure à 45° ;
  - g) Une isolation appropriée du collecteur des fumées doit être réalisée ;
  - i) La pente minimale de la section horizontale doit être de 5%
  - j) La cheminée et/ou le collecteur des fumées doivent être imperméabilisés ;
  - k) Le collecteur des fumées ne doit pas avoir plus de deux changements de direction ;
  - l) L'évacuation des fumées doit directement avoir lieu dans le collecteur des fumées ;
  - m) Le conduit des fumées doit avoir une longueur inférieure à 6,0 m avant le collecteur des fumées, avec une section horizontale de 3,0 m maximum ;
  - n) Le diamètre du conduit des fumées et du collecteur des fumées ne doit pas rétrécir par rapport au diamètre initial et cela sur toute la longueur. Le diamètre initial doit être égal au diamètre de sortie des fumées du corps du poêle ;
  - o) La valeur minimale de l'ouverture du conduit de ventilation doit être de 80 cm<sup>2</sup> ;
  - p) La distance des parois inflammables doit être respectée, conformément aux indications de la "plaque des données du poêle" ;
  - q) Le brasero doit être nettoyé avant chaque allumage du poêle.



#### ATTENTION

L'Acheteur ne doit effectuer aucune modification structurelle du poêle et ni aucune modification du fonctionnement de la carte électronique.

L'installation et le raccordement doivent être effectués par l'Acheteur et à l'aide d'un personnel technique qualifié, dans le respect des normes européennes (UNI 10683) et nationales, des réglementations locales et des instructions de montage contenues dans le présent manuel d'instructions.

EVA STAMPAGGI SRL décline toute responsabilité pénale et/ou civile, directe et/ou indirecte, pour les dommages aux personnes ou aux biens résultant du non-respect des dispositions légales, des instructions de montage, des avertissements et des règles générales de sécurité mentionnées dans ce manuel d'instructions.

Le non-respect des exigences d'installation et/ou l'altération du poêle peuvent entraîner : une puissance inadéquate et/ou des comportements anormaux du produit, un mauvais tirage des fumées, un colmatage du brasero, une combustion lente, un incendie du réservoir, une surchauffe et un risque d'incendie du poêle, un risque d'incendie du conduit des fumées, un manque d'oxygène dans la pièce où le poêle est installé.

EVA STAMPAGGI SRL n'assume aucune responsabilité pénale et/ou civile, directe et/ou indirecte en cas de mauvais fonctionnement du poêle et de dommages aux personnes ou aux biens résultant du non-respect des exigences d'installation du poêle et/ou de modification de celui-ci.

L'Acheteur doit demander et conserver la certification de conformité de l'installation et du raccordement du poêle, avec les dispositions légales. En l'absence d'une telle certification, EVA STAMPAGGI SRL n'assume aucune responsabilité pénale et/ou civile, directe et/ou indirecte, en cas de mauvais fonctionnement du poêle et de dommages causés aux personnes ou aux biens, résultant de l'utilisation du produit.



#### ATTENTION

En cas d'erreur d'allumage ou de coupure de courant, il faut vider le brasier avant de répéter l'opération. Le non-respect de cette procédure peut entraîner la rupture de la vitre de la porte.

## 4 INSTALLATION

### 4.1 CONDUIT DE FUMÉE

**i** IL EST DEMANDÉ AUX PRODUCTEURS DE FABRIQUER DES POÊLES DE PLUS EN PLUS EFFICACES, IL DEVIENT DONC ESSENTIEL DE RÉALISER LES INSTALLATIONS CONFORMÉMENT À LA LOI. SI LE CONDUIT PASSE DANS DES ENVIRONNEMENTS NON CHAUFFÉS, IL FAUT OBLIGATOIREMENT L'ISOLER POUR OBTENIR UNE BONNE COMBUSTION.

Le collecteur des fumées est un élément-clé pour le bon fonctionnement du poêle. Les meilleurs conduits sont ceux en acier (inoxydable ou aluminé) pour la qualité des matériaux, leur résistance, la durée dans le temps, la facilité de nettoyage et l'entretien.

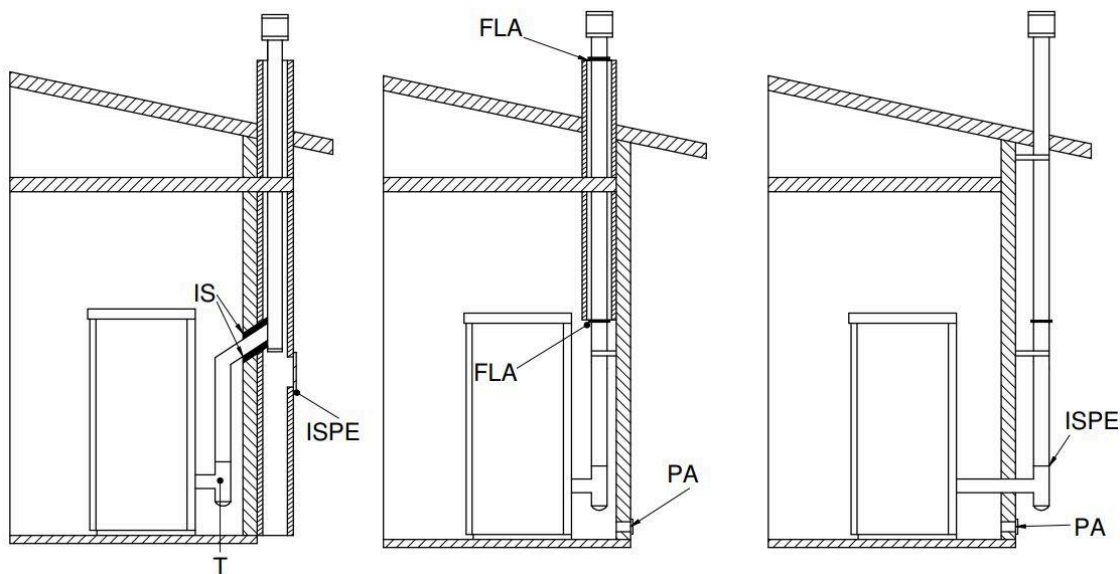
- Pour faciliter le raccordement au collecteur des fumées rigide en acier, il est conseillé d'utiliser les raccords télescopiques spécifiques qui, en plus de faciliter l'opération, compensent aussi la dilatation thermique du foyer et du collecteur des fumées
- Il est conseillé de bloquer le collecteur au terminal du poêle avec du silicone résistant aux hautes températures (1000°C). Dans le cas où l'entrée du collecteur des fumées existant n'est pas parfaitement perpendiculaire à la sortie des fumées du foyer, leur raccordement doit être effectué en utilisant un raccord incliné correspondant. L'inclinaison par rapport à la verticale ne doit jamais dépasser 45° (voir figure ci-contre) et il ne doit pas y avoir de goulets d'étranglement.
- En cas de passage à travers un plancher, intercaler un manchon isolant d'une épaisseur de 10 cm.
- Il est absolument nécessaire d'isoler le collecteur des fumées tout le long de sa longueur. L'isolation permettra de maintenir une haute température des fumées afin d'optimiser le tirage, d'éviter la condensation, de réduire les dépôts de particules imbrûlées sur les parois du collecteur. Utiliser, pour ce faire, des matériaux isolants appropriés (laine de verre, fibre céramique, matériaux incombustibles de classe A1).
- Le conduit doit être étanche aux agents atmosphériques et ne doit pas changer de direction de plus de deux fois.
- L'utilisation de tuyaux métalliques flexibles à double paroi en acier certifié est autorisée si l'installation avec un tuyau rigide n'est pas possible. L'utilisation de tubes métalliques flexibles et extensibles en aluminium n'est pas autorisée.



#### ATTENTION

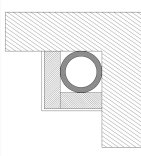
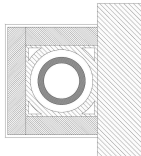
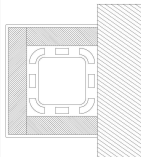
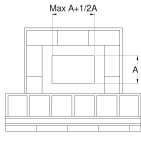
Le système flexible ne peut être utilisé qu'à l'intérieur de la cheminée pour le tronçon vertical et doit être fixé à un raccord rigide en T, ne pas utiliser pour le conduit de fumée.

#### COLLECTEUR DES FUMÉES EXISTANTS ET COLLECTEUR DES FUMÉES EXTERNE



Légende : IS - Isolant ; ISPE - Inspection ; T - Raccord en T ; FLA - Bride de fermeture hermétique ; PA - Prise d'air extérieure

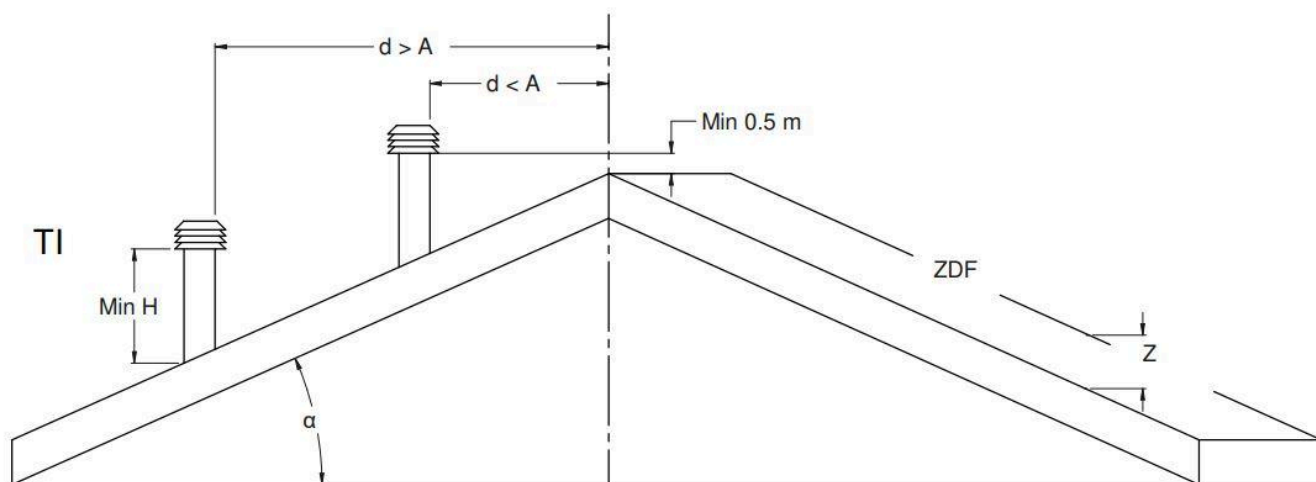
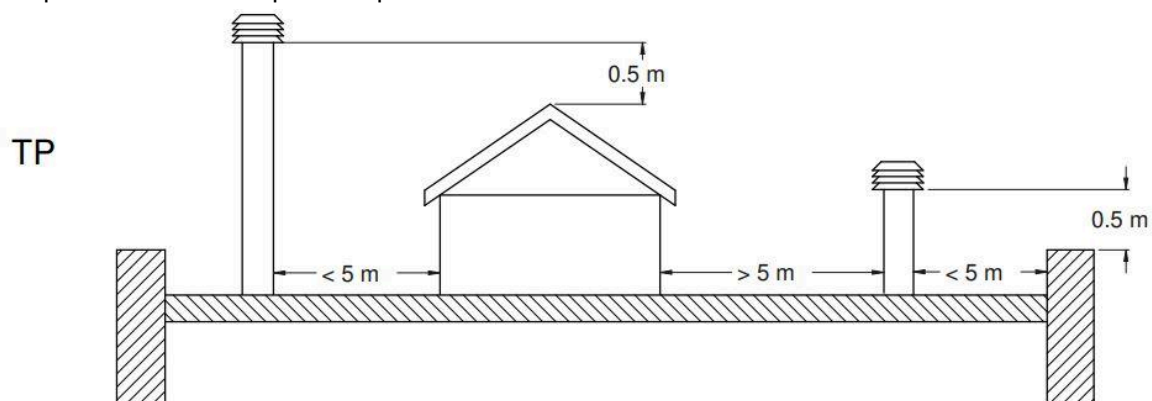
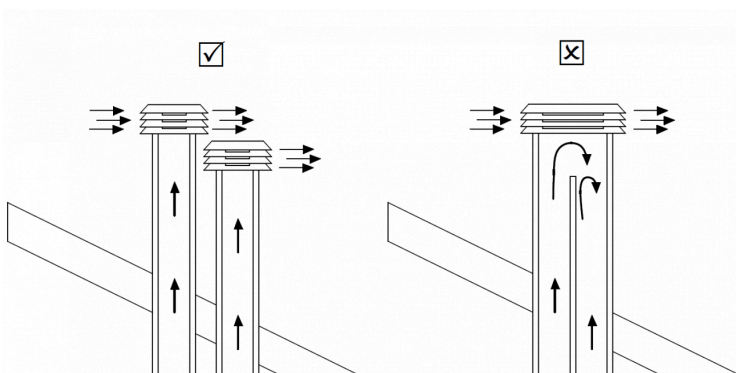
#### Types de collecteur des fumées

	<p>Conduit en acier avec double chambre isolée avec un matériau résistant à 400°C. Efficacité optimale.</p>		<p>Conduit réfractaire avec double chambre isolée et revêtement externe en béton allégé. Efficacité optimale.</p>
	<p>Collecteur des fumées traditionnel en argile avec ouvertures. Efficacité optimale.</p>		<p>Il convient d'éviter les collecteurs de fumées avec des sections rectangulaires internes dans lequel le rapport entre le petit côté et le côté principal est de 1.5. Efficacité médiocre.</p>

## 4.2 CHEMINÉE

L'installation correcte de la cheminée permet d'optimiser le fonctionnement du poêle. La cheminée anti-vent doit être composée d'un certain nombre d'éléments de manière à ce que la somme de leur section en sortie soit toujours le double de celle du conduit de fumée. La cheminée doit être positionnée de manière à ce qu'elle dépasse le faîte du toit d'environ 150 cm, afin d'être en plein vent. Les cheminées doivent :

- avoir une section utile de sortie au moins égale au double de celle du collecteur des fumées.
- être réalisés de manière à empêcher la pénétration de la pluie ou de la neige ;
- être construits de manière à garantir, en cas de vents provenant de quelque direction que ce soit, l'évacuation des produits de la combustion ;
- être exempts d'aides mécaniques d'aspiration.



Légende : TP - toit plat ; TI - toit incliné ; d - distance ; ZDF - zone de reflux

Inclinaison du toit $\alpha$ [°]	Largeur horizontale de la zone de reflux de l'axe du faîte A [m]	Hauteur minimale de la sortie depuis le toit H min = Z + 0,50 m	Hauteur de la zone de reflux Z [m]
15	1,85	1,00	0,50
30	1,50	1,30	0,80
45	1,30	2,00	1,50
60	1,20	2,60	2,10

## 4.3 TIRAGE

Les gaz qui se forment durant la combustion subissent, en se réchauffant, une augmentation de volume et, par conséquent, ont une densité inférieure à l'air environnant plus froid.

Cette différence de température entre l'intérieur et l'extérieur de la cheminée détermine une dépression appelée dépression thermique qui est aussi grande que le collecteur des fumées est haut et la température élevée. Le tirage du collecteur des fumées doit être capable de surmonter toutes les résistances du circuit des fumées de manière à ce que les fumées produites à l'intérieur du poêle pendant la combustion soient aspirées et dispersées dans l'atmosphère à travers le conduit d'évacuation et le collecteur des fumées même. Les facteurs météorologiques influençant le fonctionnement du collecteur des fumées sont variés : pluie, brouillard, neige, altitude, mais le facteur le plus important est certainement le vent, car il peut provoquer, en plus de la dépression thermique, la dépression dynamique.

L'action du vent varie selon qu'il s'agit de vent ascendant, horizontal ou descendant.

- Un vent ascendant a toujours pour effet d'augmenter la dépression et donc le tirage.
- Un vent horizontal augmente la dépression dans le cas d'une installation correcte de la cheminée.
- Un vent descendant a toujours l'effet de diminuer la dépression, en l'inversant quelques fois.

Un tirage excessif provoque une surchauffe de la combustion et par conséquent une perte d'efficacité du poêle.

Une partie des gaz de combustion et de petites particules de combustible sont aspirées dans le conduit de fumée avant d'être brûlées ce qui a pour conséquence de diminuer l'efficacité du poêle, d'augmenter la consommation de pellets et de provoquer l'émission de fumées polluantes.

Simultanément, la température élevée du combustible, due à l'excès d'oxygène, use prématurément la chambre de combustion.

Au contraire, un tirage insuffisant ralentit la combustion, refroidit le poêle, produit des retours de fumée dans la pièce diminuant l'efficacité et provoque des incrustations dangereuses dans le conduit de fumée.

Pour éviter un tirage excessif, il est conseillé d'utiliser un régulateur de tirage (voir figure ci-contre).



## 4.4 EFFICACITÉ DU POÊLE

Paradoxalement, les poêles de grande efficacité peuvent rendre plus difficile le travail de la cheminée.

Le bon fonctionnement d'une cheminée dépend de l'augmentation de la température à l'intérieur de la cheminée provoquée par les fumées de la combustion.

Actuellement, l'efficacité d'un poêle est déterminé par sa capacité à transférer la plus grande partie de la chaleur produite à l'espace à chauffer : par conséquent, plus le poêle est efficace, plus les fumées résiduelles de la combustion sont "froides" et plus le "tirage" est par conséquent réduit.

Une cheminée de toit traditionnelle, de conception et d'isolation approximatives, fonctionne mieux au service d'une cheminée ouverte traditionnelle ou d'un poêle de mauvaise qualité où la plus grande partie de la chaleur est perdue avec les fumées.

Acheter un poêle de qualité implique donc souvent une intervention sur le conduit de fumée, même s'il existe déjà et qu'il fonctionne avec de vieilles installations afin de mieux l'isoler.

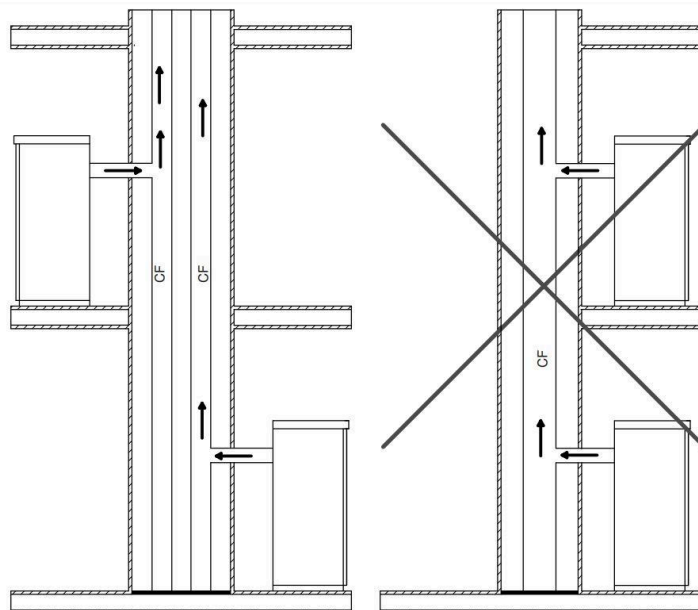
Si le poêle ne chauffe pas ou fait de la fumée, cela est toujours dû à un mauvais tirage.

Raccorder le tube du poêle à une cheminée existante en laissant cette dernière au service de la vieille installation est une erreur commune. De cette manière, les deux installations à combustible solide sont unies au même collecteur de fumées ce qui constitue une erreur et un danger

Si les deux installations sont utilisées en même temps, la charge totale des fumées peut être excessive pour la section existante de la cheminée provoquant des retours de fumée ; si un seul poêle est utilisé, la chaleur des fumées provoque le tirage de la cheminée, laquelle aspirera de l'air froid même depuis l'ouverture de l'installation éteinte, refroidissant de nouveau les fumées et bloquant le tirage.

Enfin, si les deux installations sont placées à des niveaux différents, outre les problèmes exposés, le principe des vases communicants peut interférer, provoquant un mouvement des fumées de combustion irrégulier et imprévisible.

Légende : CF - Conduit de fumée





## ATTENTION

Lire attentivement le manuel :

Avant de procéder à l'installation, il est nécessaire de respecter les indications suivantes :

Choisir un emplacement définitif où placer le poêle, puis :

- prévoir le raccordement au conduit de fumée pour l'expulsion des fumées.
- Prévoir la prise d'air extérieur (air de combustion).
- Prévoir le raccordement pour la ligne électrique équipée d'installation de décharge de terre.
- L'installation électrique de la pièce où est installé le poêle doit être équipée d'une mise à la terre. Si tel n'est pas le cas, des anomalies dans le cadre de commandes pourraient apparaître.
- Poser le poêle sur le sol dans une position permettant le raccordement avec le conduit de fumée et près d'une prise « air de combustion ».
- L'appareil doit être installé sur un sol d'une capacité de charge suffisante : si la construction existante ne répond pas à cette exigence, des mesures appropriées doivent être prises (par exemple, plaque de distribution de charge).
- Il est nécessaire de protéger de la chaleur toutes les structures qui pourraient prendre feu si elles sont exposées à une chaleur excessive. Les sols en bois ou en matériau inflammable doivent être protégés avec du matériau non combustible (par exemple une tôle de 4 mm ou du verre céramique).
- L'installation de l'appareil doit garantir un accès facile pour le nettoyage de l'appareil, des conduits des gaz de décharge et du conduit de fumée.
- **L'appareil n'est pas conforme à une installation sur des conduits partagés.**
- Pendant son fonctionnement, le poêle prélève une quantité de l'air ambiant. Une prise d'air extérieur à la hauteur du tube situé à l'arrière du poêle est nécessaire. Les tubes à utiliser pour l'évacuation des fumées doivent être des tubes spéciaux pour poêles à granulés : fabriqués en acier peint ou en acier inoxydable, d'un diamètre de 8 cm, avec des joints appropriés
- La prise "air de combustion" doit atteindre un mur donnant sur l'extérieur ou sur des pièces attenantes, à condition qu'elles soient équipées d'une prise d'air extérieur et qu'il ne s'agisse pas de chambres à coucher, d'une salle de bains ou de pièces où il existe un risque d'incendie, comme les hangars, les garages, les entrepôts de matériaux combustibles, etc. Ces prises d'air doivent être réalisées de manière à ce qu'elles ne puissent pas être bouchées ni de l'intérieur ni de l'extérieur et doivent être protégées par une grille, un filet métallique ou des protections adaptées à condition que cela ne réduise pas leur section minimum.

## 4.5 POÊLES ÉTANCHES

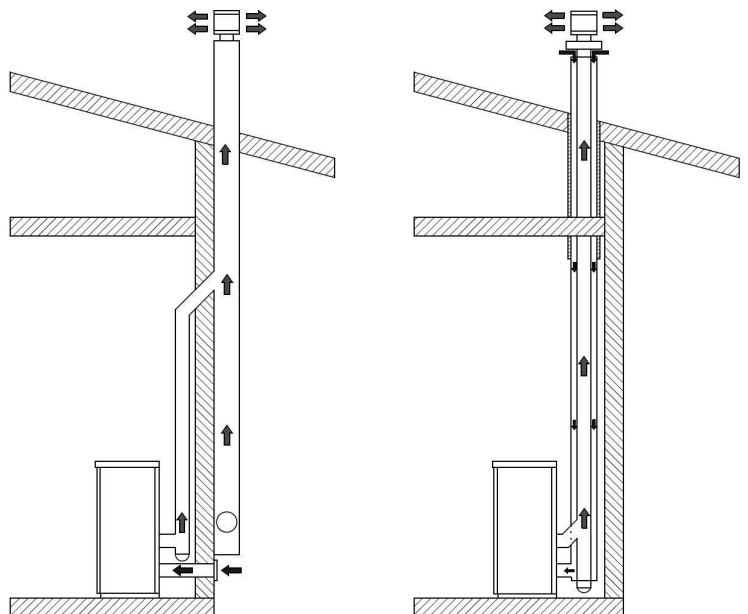


Informations sur les poêles étanches :

Les poêles hermétiques prélèvent l'air de combustion et de nettoyage de la vitre directement de l'extérieur, et non pas dans la pièce dans laquelle ils sont installés s'ils sont correctement raccordés au moyen d'un tube d'aspiration. Cela permet de ne pas consommer l'oxygène de la pièce. En utilisant des tubes coaxiaux l'air sera préchauffé et contribuera à une meilleure combustion et à une émission plus basse dans l'atmosphère. Parfaits pour les maisons passives pour garantir un confort optimal à un prix réduit. Si l'on installe le poêle avec prise d'air extérieure, celui-ci fonctionne tout de même.

En utilisant des tubes coaxiaux l'air sera préchauffé et contribuera à une meilleure combustion et à une émission plus basse dans l'atmosphère.

Dans tous les cas, s'en tenir aux dispositions nationales pour l'installation avec des tuyaux coaxiaux.





## 4.6 LIEU D'INSTALLATION



### ATTENTION

Lire attentivement le manuel :

- Quand le poêle est allumé, une dépression dans la pièce où il est installé peut se créer, il ne doit donc pas y avoir dans cette pièce d'autres appareils à flamme nue, exception faite des chaudières de type c (étanches).
- Vérifier la présence d'air comburant : il doit être capturé par un espace libre (pas d'espace où il existe des ventilateurs extracteurs ou sans ventilation) ou à l'extérieur.
- Ne pas installer le poêle dans les chambres à coucher ou les salles de bains.
- Retirer le carton, faire attention de ne pas frotter le carton sur l'appareil lors du déballage.
- Contrôler les pieds et les régler de façon à ce que le poêle soit stable.
- Placer le poêle de manière à ce que la porte et les autres ouvertures ne touchent pas les murs.
- Après avoir raccordé le poêle à la prise d'air comburant, brancher l'appareil au conduit



### PRISE D'AIR PRIMAIRE

Dans le respect des réglementations actuelles d'installation, le poêle doit être placé dans un lieu ventilé où afflue une quantité suffisante d'air pour garantir une bonne combustion et donc un bon fonctionnement.

Le volume de la pièce ne doit pas être inférieur à 20 m<sup>3</sup> et, pour assurer une bonne combustion (40 m<sup>3</sup>/h d'air), il doit y avoir une « prise d'air de combustion » allant jusqu'à un mur donnant sur l'extérieur ou sur les pièces attenantes, à condition que celles-ci soient équipées d'une prise d'air extérieure et qu'il ne s'agisse pas de chambres à coucher, salles de bains ou de pièces où il existe un risque d'incendie, comme les hangars, les garages, les entrepôts de matériaux combustibles, etc. Ces prises d'air doivent être réalisées de manière à ce qu'elles ne puissent pas être bouchées ni de l'intérieur ni de l'extérieur et doivent être protégées par une grille, un filet métallique ou des protections adaptées à condition que cela ne réduise pas leur section minimum.



### ATTENTION

Lire attentivement le manuel :

- Quand le poêle est allumé, une dépression dans la pièce où il est installé peut se créer, il ne doit donc pas y avoir dans cette pièce d'autres appareils à flamme nue (exception faite des chaudières de type C (étanches) à moins qu'ils ne soient équipés de leur propre afflux d'air).
- Le poêle ne doit pas être installé à proximité de rideaux, de fauteuils, de meubles ou d'autres matériaux inflammables.
- Le poêle ne doit pas être installé dans des atmosphères explosives ou des pièces pouvant potentiellement devenir explosives en raison de la présence de machines, de matériaux ou de poussières pouvant causer l'émission de gaz ou pouvant s'enflammer facilement avec des étincelles
- Avant d'installer le poêle à granulés, il faut garder à l'esprit que toutes les finitions ou poutres en matériau combustible doivent être positionnées à une distance appropriée et en dehors de la zone de rayonnement du poêle ; en outre, il faut garder à l'esprit que pour ne pas compromettre le bon fonctionnement de l'appareil, il est essentiel de créer une circulation d'air à l'intérieur de son boîtier afin d'éviter la surchauffe, ceci est possible en respectant les distances minimales et en réalisant des trous d'aération d'une surface de 80 cm<sup>2</sup>.



### ATTENTION

Respecter les distances de sécurité indiquées sur la plaque signalétique du produit.

Il est toutefois conseillé, en plus de respecter les distances minimales, d'installer des panneaux isolants ignifuges résistants à la chaleur (laine de roche, béton cellulaire, etc.)

Nous recommandons : PROMASIL 1000

Température de classification : 1000 °C	Chaleur spécifique : 1,03 Kj/kgK
Densité : 245 kg/m <sup>3</sup>	Épaisseur : 40 mm
Rétractation à température de référence, 12 heures : 1,3/1000°C %	Conductivité thermique à température moyenne :
Résistance à la compression à froid : 1,4 MPa	400 °C -> 0,10 W/mK
Résistance à la flexion : 0,5 MPa	600 °C -> 0,14 W/mK
Coefficient d'expansion thermique : 5,4x10 <sup>-6</sup> m/mK	800 °C -> 0,17 W/mK

## 4.7 RACCORDEMENT AU CONDUIT DE CHEMINÉE

**i** LA LONGUEUR DU CONDUIT DE FUMÉE DOIT AVOIR LE TUBE D'UN DIAMÈTRE ÉGAL OU SUPÉRIEUR À CELUI SPÉCIFIÉ POUR CHAQUE APPAREIL. CHAQUE COURBE À 90 ° OU RACCORD EN FORME DE T EST CONSIDÉRÉ COMME 1 MÈTRE DE TUYAU.

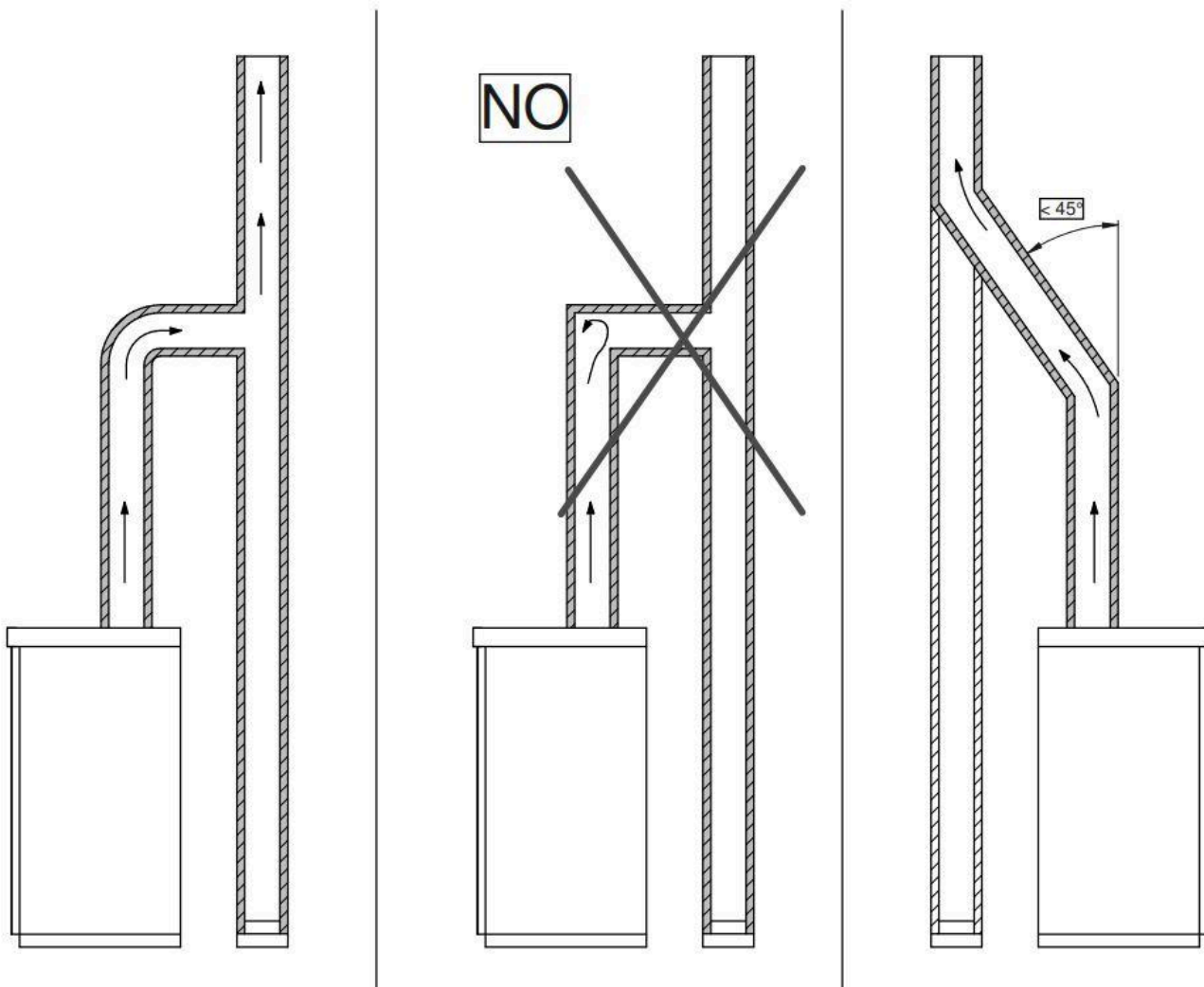
AVANT LE BRANCHEMENT AU CONDUIT DE FUMÉE, POUR GARANTIR LE BON RENDEMENT DU POËLE, IL FAUT RESPECTER LES TYPES D'INSTALLATION SUIVANTS :

INSTALLER LE PRODUIT AVEC AU MOINS 1 RACCORD EN (T) OU 1 MÈTRE DE TUYAU CERTIFIÉ SELON LA NORME EN 1856-2

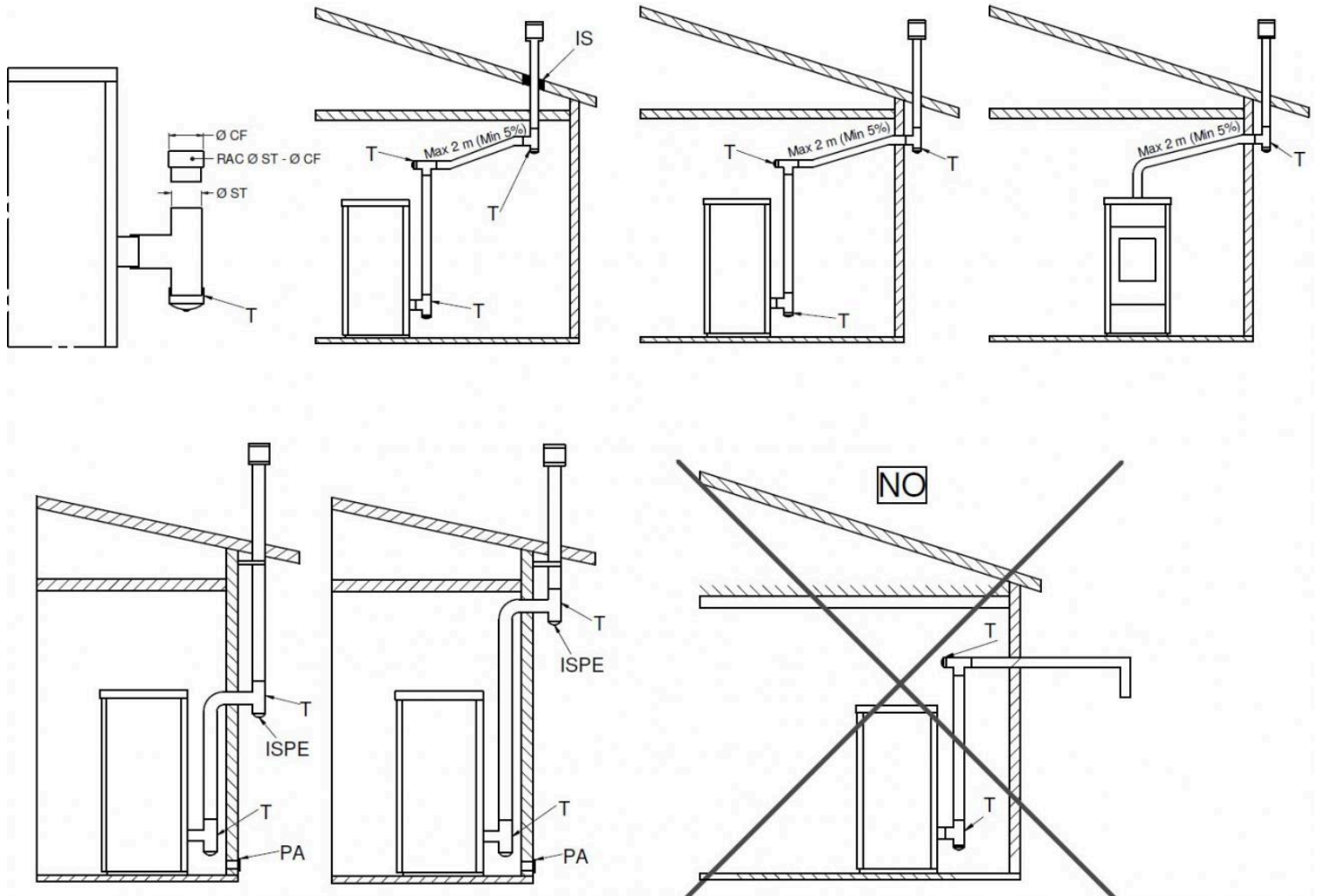
### **i** PASSAGE DES PAROIS INFLAMMABLES

Lors du perçage du trou pour le passage du tube d'échappement, il est nécessaire de tenir compte de la présence éventuelle de matériaux inflammables. Si le trou doit traverser un mur en bois ou dans tous les cas en matériau thermolabile, l'installateur doit utiliser un raccord mural et isoler le tube du produit qui le traverse à l'aide de matériaux isolants appropriés (épaisseur 1,3 - 5 cm avec conductivité thermique minimale de 0,07 W/m<sup>2</sup>K).

La même distance minimum doit être respectée même si le tube d'échappement doit parcourir des sections verticales ou horizontales toujours proches de la paroi inflammable.



## 4.8 EXEMPLES D'INSTALLATION



Légende : T - Raccord en T ; Ø ST - Diamètre T poêle ; RAC Ø ST Ø CF - Raccord poêle et conduit de fumée ; Ø CF - Diamètre conduit de fumée ; IS - Isolant ; INSPECTION - Inspection ; PA - Prise d'air extérieure



### ATTENTION

**LES CONDUITES D'ÉVACUATION DES FUMÉES NE DOIVENT JAMAIS ÊTRE INSTALLÉES DE TELLE SORTE QUE LES GAZ D'ÉVACUATION N'AIENT UNE SORTIE DIRECTE HORIZONTALE OU ORIENTÉE VERS LE BAS.**

## 4.9 BRANCHEMENT ÉLECTRIQUE



Le branchement électrique doit être effectué par du personnel qualifié, il convient aussi de prévoir un interrupteur magnétothermique en amont. Une attention particulière doit être faite quand le poêle est une intégration à l'installation et que tous les appareils doivent intervenir comme programmé.

Éviter des installations avec des câbles électriques suivant un parcours à proximité de tubes des fumées ou de pièces très chaudes dûment isolées.

La tension est de 230 V et la fréquence de 50 Hz.

Le circuit électrique auquel la cuisinière est raccordée doit être doté du conducteur de terre, conformément aux directives 73/23 CEE et 93/98 CEE. Dans certains cas, il peut s'avérer nécessaire d'installer un groupe de continuité.

## 4.10 BRANCHEMENT HYDRAULIQUE



Les produits tels que thermopoêles et chaudières sont équipés à l'intérieur de tous les composants de sécurité : vanne de purge automatique, vanne de sécurité 3 bar, vase d'expansion, thermostat de sécurité de la chaudière, capteur de pression d'eau.

Malgré cela, il est OBLIGATOIRE d'installer un robinet anti-condensation et un manomètre pour la lecture de la pression. Ne pas oublier de purger l'installation hydraulique avant l'allumage de l'appareil.

Il est conseillé d'utiliser des tuyaux flexibles qui raccordent l'appareil à l'installation hydraulique étant donné qu'en cas de maintenances courantes ou exceptionnelles, cela facilite le déplacement. Il est par ailleurs conseillé d'installer un désemboueur car la pompe électronique pourrait capturer la saleté du circuit et se bloquer.

Voir chapitre DESCRIPTION DU PRODUIT pour la distance entre les raccords hydrauliques et les dimensions. La pression du système doit être comprise entre 0,5 et 2,5 bar. Si ces seuils sont dépassés, l'alarme de PRESSION D'EAU est activée et le produit s'éteint. La pression conseillée est de 1,5 bar.

## 4.11 RACCORDEMENT DES CANALISATIONS



Certains produits sont équipés d'une ou plusieurs canalisations réglables et, dans certains cas, peuvent être exclus depuis l'affichage. Les canalisations doivent être raccordées de façon à permettre la sortie de l'air chaud même dans l'environnement d'installation afin d'éviter une surchauffe du produit. Elles peuvent être raccordées à des tuyaux flexibles en aluminium ou en acier ou à des tuyaux rigides.



### ATTENTION

Dans certains cas, les températures sont élevées, prévoir l'isolation nécessaire en cas de murs inflammables.

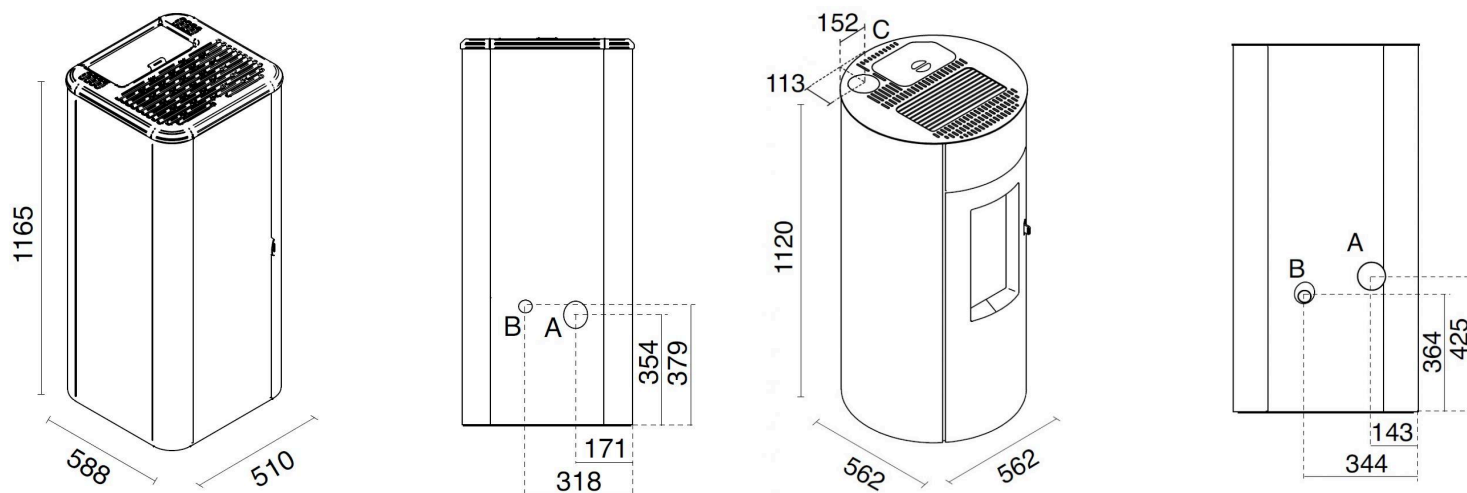
## 4.12 REMPLISSAGE DU RÉSERVOIR À GRANULÉS

Le sac à granulés doit être ouvert avec des ciseaux et non déchiré afin qu'aucun morceau de plastique du sac ne pénètre dans le réservoir. Il est recommandé d'utiliser une petite pelle pour recharger le réservoir à granulés. Si les granulés contiennent beaucoup de poussière résiduelle, il est préférable de les passer au crible afin que la poussière ne crée pas de bouchon dans l'embouchure de la vis sans fin.

Il est également nécessaire de garder propre et aspirée la partie où est installé le joint qui rend le réservoir hermétique (le cas échéant) afin que la fermeture soit toujours efficace.

## 5 DESCRIPTION DU PRODUIT

### 5.1 SILENCE PLUS, TRINITY PLUS



### 5.2 DONNÉES TECHNIQUES

		Silence Plus 9	Silence Plus 11	Trinity Plus	
Échappement des fumées	À	80	80	80	mm
Air primaire	B	40	40	40	mm
Sortie de fumée supérieure	C	----	----	80	mm
Poids		180	200	136	Kilogrammes
Capacité du réservoir		15	15	15	Kilogrammes
Taille de la pièce chauffée		150-210	180-270	160-220	m3

	Silence Plus 9		Silence Plus 11		Trinity	
	Max.	Min.	Max.	Min.	Max.	Min.
Consommation de pellets (kg/h)	2.0	0.7	2.4	0.7	2.0	0.7
Température des fumées (°C)	132	65	144	65	155	87
Débit de gaz (g/s)	5.3	3.1	8.0	3.1	7.8	3.5
Tirant d'eau minimum (Pa)	11	10	11	10	10	10
Tension/Fréquence (V/Hz)	230/50	230/50	230/50	230/50	230/50	230/50
Puissance électrique (W)	370		370		400	
	Côté		Dos		Front	
Distance du mur inflammable (mm)	200		50		1200	

## FICHE D'INFORMATION DE PRODUIT SELON (EU) 2015/1185 et (EU) 2015/1186

Producteur	EVA STAMPAGGI SRL				
Marque	Voir étiquette produit				
Type/Identification du modèle	Voir l'étiquette du produit				
Description générale de l'appareil	Poêle à granulés				
Normes appliquées	EN14785:2006				
Organisme notifié	IMQ SPA NB 0051				
Fonctionnalité de chauffage indirect	NO				
		Silence Plus 9	Silence Plus 11	Trinity Plus	
Puissance thermique directe		8.5	10	8.5	kW
Puissance thermique indirecte		-	-	-	kW
Efficacité énergétique saisonnière ( $\eta_s$ )		85	83	82	%
Indice d'efficacité énergétique (IEE)		123	127	122	
Classe d'efficacité énergétique		A+	A+	A+	
Combustible préféré (unique)	Bois compris avec teneur d'humidité < 12%				
Émissions dues au chauffage des locaux à la puissance thermique nominale (13 % O <sub>2</sub> )	MP	14	15	15	mg/Nm <sup>3</sup>
	OGC	4	3	1	
	CO	107	120	65	
	NOx	99	99	99	
Émissions dues au chauffage des locaux à puissance calorifique minimale (13 % O <sub>2</sub> )	MP	19	19	18	mg/Nm <sup>3</sup>
	OGC	2	2	3	
	CO	164	164	272	
	NOx	98	98	94	
Puissance thermique	Puissance calorifique nominale (P <sub>nom</sub> )	8.5	10	8.5	kW
	Puissance calorifique minimale (P <sub>min</sub> )	3.5	3.5	3.5	
Efficacité utile (NCV reçu)	Rendement utile à puissance thermique nominale ( $\eta_{th,nom}$ )	92.5	90	90	%
	Rendement utile à puissance thermique minimale ( $\eta_{th,min}$ )	95.5	95.5	93.5	
Consommation électrique auxiliaire	À la puissance calorifique nominale (el <sub>max</sub> )	0.042	0.062	0.094	kW
	À puissance calorifique minimale (el <sub>min</sub> )	0.027	0.027	0.044	
	En mode veille (els <sub>b</sub> )	0.0027	0.0027	0.003	
Type de puissance calorifique / régulation de la température ambiante	Avec contrôle électronique de la température ambiante				4
Plus d'options de contrôle	Régulation de la température ambiante avec détection de présence	NON	NON	NON	
	Contrôle de la température ambiante avec détection de fenêtre ouverte	NON	NON	NON	
	Avec option télécommande	NON	NON	NON	
Puissance requise pour la veilleuse permanente	Puissance requise pour la flamme pilote (le cas échéant) (P <sub>ppilot</sub> )	----	----	----	kW
Lire attentivement les instructions pour l'installation, l'utilisation et l'entretien.					
Eva Stampaggi S.r.l. Via Cal Longa Z.I. 31028 Vazzola (TV) ITALIE N° TVA : 01183110269 Tél. +39 0438 740433 Fax. +39 0438 740821 e-mail : info@evacolor.it					

Sur la base du règlement UE 305/2011, la déclaration de prestation (DoP) est disponible sur les sites :

www.evacolor.it  
www.puntofuoco.net  
www.montegan.it

## 5.3 DÉTAILS DU PRODUIT

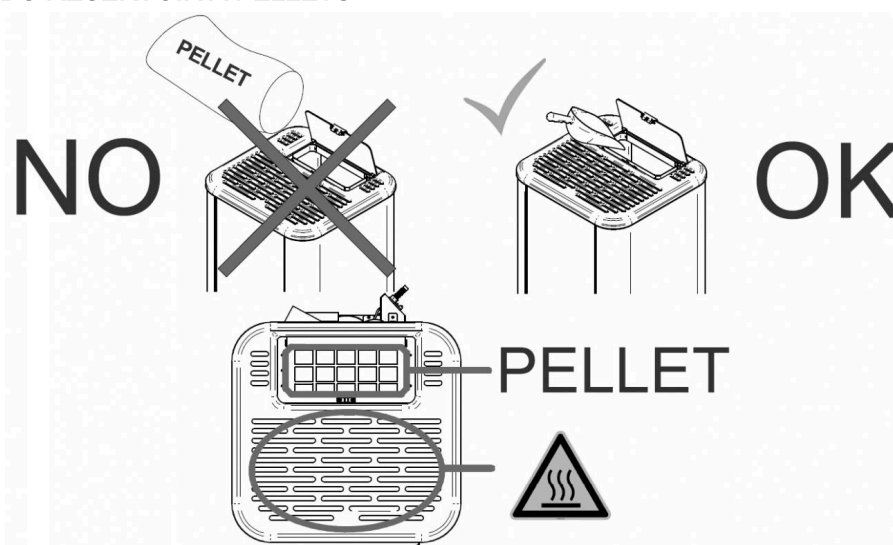
### INSTALLATION

En cas d'installation avec sortie de fumée supérieure, il est nécessaire de casser la prédécoupe présente dans la partie supérieure du produit. Utilisez un marteau et d'un coup ferme cassez la prédécoupe. Faites attention à ne pas affecter le reste du poêle.

### ATTENTION LE POËLE NE FONCTIONNE PAS SI LE COUVERCLE À PELLETS EST OUVERT

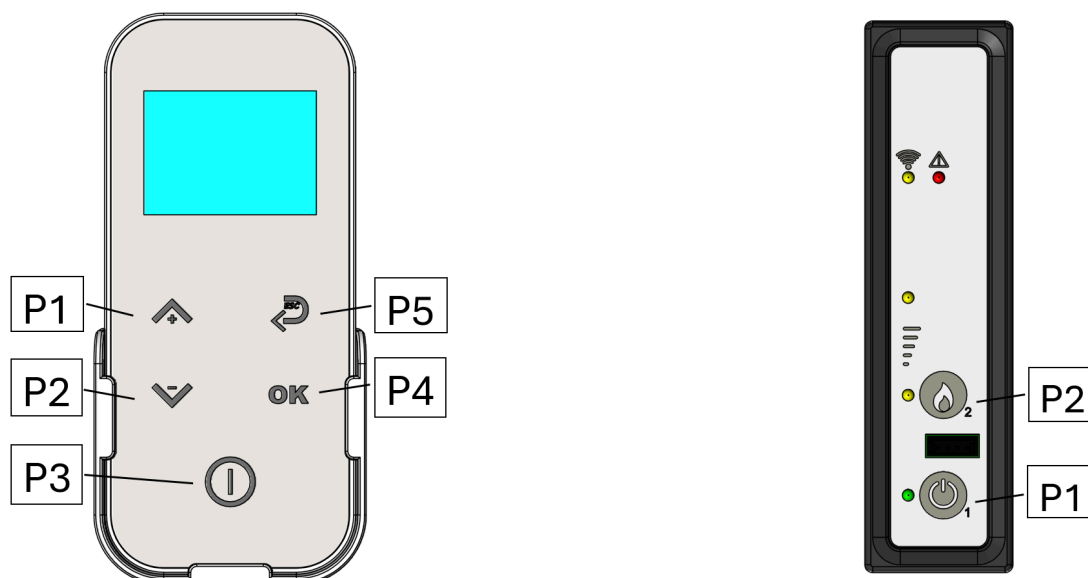
Le produit comprend un mécanisme de nettoyage du brasier. Avant de charger les pellets, le poêle active ce dispositif de nettoyage de manière à ce que le brasier soit toujours propre pour une efficacité maximale. Cette phase de nettoyage dure en moyenne 4 minutes. À la fin du nettoyage, si tous les mécanismes ont terminé correctement leur cycle, le CHARGEMENT DES PELLETS se produira, sinon il y aura une alarme qui interrompra la phase d'allumage.

### ATTENTION REMPLISSAGE DU RÉSERVOIR À PELLETS



## 6 UTILISATION DU PRODUIT

### 6.1 RADIOCOMMANDE



La radiocommande affiche des informations sur l'état de fonctionnement du poêle. En accédant à partir du menu, il est possible d'obtenir différents types de visualisation et d'effectuer les réglages disponibles en fonction du niveau d'accès. Selon le mode de fonctionnement, les affichages peuvent prendre différentes significations en fonction de la position sur l'écran.

## DESCRIPTION DU PANNEAU

Bouton P1 – Incrément :\_x000D\_

Le bouton en mode programmation modifie/augmente la valeur du menu sélectionnée, en mode travail/arrêt il augmente la valeur de la température du thermostat d'ambiance ou la puissance du poêle.\_x000D\_

Bouton P2 – Décrémenter :\_x000D\_

Le bouton en mode programmation modifie/diminue la valeur du menu sélectionnée, en mode travail/arrêt il diminue la valeur de la température du thermostat d'ambiance ou de la puissance du poêle.\_x000D\_

Bouton P3 – Déverrouillage ON/OFF :\_x000D\_

Le bouton, enfoncé pendant deux secondes, permet d'allumer ou d'éteindre manuellement le poêle selon qu'il se trouve respectivement à l'état éteint ou allumé.\_x000D\_

Cependant, d'une simple pression, l'écran de la radiocommande s'allume. En cas d'alarmes ayant provoqué le verrouillage du poêle, le bouton permet le déverrouillage et le passage ultérieur à l'état d'arrêt.\_x000D\_

Bouton P4 – Valider / Menu

Bouton P5 – Retour / Ventilation ON – OFF

## CONSOLE D'URGENCE

La console de secours est utilisée lorsque la radiocommande ne fonctionne pas ou en cas de perte de cette dernière.

P1 – Bouton ON/OFF :\_x000D\_

En maintenant ce bouton enfoncé, le poêle s'allumera ou s'éteindra en fonction des derniers réglages enregistrés par la radiocommande.

Bouton P2 – augmenter/diminuer la puissance :\_x000D\_

Avec ce bouton, il est possible de sélectionner manuellement la puissance du poêle.\_x000D\_

## ASSOCIATION DE RADIOCOMMANDE

Premier allumage et association de la radiocommande avec le poêle : il est nécessaire d'interfacer la radiocommande avec l'afficheur de secours. Il y a 2 possibilités :

- Carte éteinte, appuyez sur les deux boutons de la radiocommande (ok+on-off) jusqu'à ce que le menu radio id apparaisse. À ce stade, appuyez sur le bouton « - » et l'inscription « NEW » apparaît. Appuyez sur le bouton « OK » et sélectionnez le numéro de chaîne souhaité (boutons « + » et « - »). Allumez la carte et appuyez sur le bouton « OK » de la télécommande pour confirmer.
- Carte allumée, appuyez sur les deux boutons de la radiocommande (ok+on-off) jusqu'à ce que le menu radio id apparaisse. à ce stade, appuyez sur le bouton « - » et l'inscription « NEW » apparaît. Appuyez sur le bouton « OK » et sélectionnez le numéro de chaîne souhaité (boutons « + » et « - »). Appuyez sur les deux boutons de la console d'urgence jusqu'à ce que toutes les LED clignent.

## MENU

En appuyant sur le bouton P4, vous accédez au menu.\_x000D\_

Celui-ci est divisé en différents éléments et niveaux qui permettent d'accéder aux paramètres et à la programmation de la carte.\_x000D\_

Le tableau suivant décrit brièvement la structure du menu, en se concentrant dans ce paragraphe uniquement sur les sélections disponibles pour l'utilisateur.

### MENU UTILISATEUR

Le tableau ci-dessous décrit de manière synthétique la structure du menu en se concentrant dans ce paragraphe sur les sélections disponibles pour l'utilisateur.

#### Menu MODE VENTILATEUR

Dans ce menu, il est possible d'activer ou de désactiver la ventilation de la pièce. Vous pouvez le faire avec n'importe quel pouvoir.

#### Menu SET CHRONO

Sous-menu – Activer chrono :

Le menu « Activer le chrono » affiché sur l'écran permet d'activer et de désactiver globalement toutes les fonctions du chronothermostat. Pour l'activer, appuyez sur le bouton P1. Confirmez avec la touche P3.

Sous-menu – Chrono jour :

Une fois le menu « chrono journalier » sélectionné, le chrono journalier est activé à l'aide des boutons P1 et P2. Avec la touche P4 vous faites défiler les rubriques possibles parmi lesquelles : l'heure d'allumage, l'heure d'arrêt, la puissance réglée du poêle, la température ambiante. Il est possible de définir deux bandes de fonctionnement. Le paramètre OFF indique à la montre d'ignorer la commande. Pour modifier utiliser les touches P1 et P2 tandis que pour confirmer appuyer sur P3. Dans chaque programme, vous trouverez : Heure d'allumage, Heure d'arrêt, Réglage de la puissance du poêle, Température ambiante, Jours de la semaine pendant lesquels le programme lui-même doit être actif. Le lundi correspond à 1 et le dimanche à 7.

Sous-menu – Chrono hebdomadaire :



Le menu « chrono hebdomadaire » permet d'activer/désactiver et de régler les fonctions du chronothermostat hebdomadaire. La fonction hebdomadaire dispose de 4 programmes indépendants. De plus, en réglant OFF dans le champ horaire, l'horloge ignore la commande correspondante. Pour modifier, utiliser les touches P1 et P2 tandis que pour confirmer appuyer sur P3.\_x000D\_

Dans chaque programme, vous trouverez : Heure d'allumage, Heure d'arrêt, Réglage de la puissance du poêle, Température ambiante, Jours de la semaine pendant lesquels le programme lui-même doit être actif. Le lundi correspond à 1 et le dimanche à 7.\_x000D\_

Sous-menu – Chrono Week End :

Permet d'activer/désactiver et de régler les fonctions du chronothermostat le week-end (jours 6 et 7, c'est-à-dire samedi et dimanche). Pour l'activer, appuyez sur les boutons P1 et P2. En réglant les heures Start 1 et Stop 1, vous réglez la période de fonctionnement pour le samedi, tandis que Start 2 et Stop 2 réglent le fonctionnement du poêle pour le dimanche.

### Menu DATE ET HEURE

Réglez l'heure et la date actuelles. La carte est équipée d'une pile au lithium qui permet à l'horloge d'avoir une autonomie de plus de 3/5 ans. Réglez la date actuelle en appuyant sur OK et sur les flèches respectives pour augmenter ou diminuer les valeurs sélectionnées.

### Menu SÉLECTION LANGUE

Permet de sélectionner la langue des dialogues parmi celles disponibles. Pour passer à la langue suivante appuyez sur P1 (augmenter), pour revenir en arrière appuyez sur P2 (diminuer), pour confirmer appuyez sur P4.

### Menu RÉGLAGE AFFICHAGE

Dans ce menu vous pouvez régler les paramètres d'affichage de la radiocommande. Vous trouverez :\_x000D\_

BACKLIGHT ON : durée d'éclairage de la radiocommande\_x000D\_

POWER ON : durée de l'affichage allumé\_x000D\_

LUMINOSITÉ : activée ou désactivée\_x000D\_

CONTRASTE : régler le contraste de l'écran\_x000D\_

BONS TOUCHES : désactiver ou activer le bip de la télécommande

### Menu CHARGEMENT INITIAL

Cette fonction est disponible uniquement lorsque le poêle est éteint et permet de charger la vis sans fin lors du premier démarrage du poêle, lorsque le réservoir à pellets est vide. Après avoir sélectionné le menu, appuyez sur P1. Le ventilateur des fumées s'allume à la vitesse maximale, la vis sans fin s'allume (LED vis sans fin allumée) et reste là jusqu'à ce que le temps indiqué sur l'écran soit écoulé ou jusqu'à ce que l'on appuie sur le bouton P3.

### MENU ÉTAT POËLE

Une fois entré dans le menu ÉTAT DU POËLE, après avoir appuyé sur la touche P4, l'état de certaines variables défile sur l'écran pendant le fonctionnement du poêle en fonctionnement.

### Menu CALIBRAGES UTILISATEUR

Menu TYPE DE PELLETS

Dans ce menu, il est possible, en utilisant les boutons P1 et P2, de faire varier le pourcentage de chargement du pellet avec une valeur maximale de +9 et une valeur minimale de -9. Chaque étape augmente ou diminue la période totale de la vis sans fin d'environ 3 % par rapport à la valeur définie.

### Menu MENU TECHNIQUE

Cette rubrique du menu est réservée au technicien installateur du poêle.

### Menu VEILLE

Dans ce menu, il est possible d'activer ou de désactiver la mise en veille automatique du poêle. Une fois sélectionné, si toutes les conditions sont remplies, le poêle entrera MODULA – OK STDBY. Cet état dure 10 minutes. Une fois ce délai écoulé, le poêle s'éteindra puis se rallumera en cas de besoin.

### Menu MENU TECHNIQUE

Cet élément de menu est réservé au technicien installateur de poêle.

## 6.2 FONCTIONS UTILISATEUR

Ci-dessous est décrit le fonctionnement normal du contrôleur correctement installé dans un poêle à air avec référence aux fonctions disponibles pour l'utilisateur.

### Allumage du poêle

Pour allumer le poêle, appuyer quelques secondes sur P3. La réussite de l'allumage est indiquée sur l'afficheur par les mots « START ou CHECK UP ». Dans ces conditions le poêle passe en mode préchauffage, la bougie de préchauffage s'allume (visible depuis le bougie de préchauffage LED) et le ventilateur d'extraction des fumées.\_x000D\_

Les éventuelles anomalies pendant la phase d'allumage sont indiquées sur l'écran et le poêle passe en état d'alarme.

### Chargement du Pellet

Au bout d'environ 1 minute, la phase de chargement des granulés commence et l'écran affiche « Charge pellet ». Dans un premier temps, la vis sans fin charge le pellet dans le brasero pendant une durée programmée. Au cours de la deuxième phase, la vis sans fin s'éteint, alors que la vitesse des fumées et la bougie restent dans leur état précédent. Si l'allumage ne se fait pas après cette phase, la vis sans fin se remet en marche et la bougie reste éclairée.

### **Feu présent**

Une fois que la température des fumées a atteint et dépassé la valeur programmée, le système se met en mode allumage, l'inscription « FEU PRÉSENT ou STABILISATION » apparaît sur l'écran.

La vitesse des fumées est fixe, la vis sans fin s'allume pendant un temps prédéfini et la bougie est éteinte. D'éventuelles anomalies arrêtent la carte et signalent l'état d'erreur.

### **Poêle en marche**

Une fois que la température des fumées a atteint et dépassé une valeur donnée et l'a maintenue pendant au moins un temps prédéfini, le poêle passe en mode de travail qui est le mode de fonctionnement normal. L'écran supérieur indique l'heure et la température ambiante et celui du bas indique la puissance réglée et la puissance à laquelle se trouve le poêle. La puissance peut être réglée en appuyant sur le bouton P2 et la température ambiante peut être réglée en appuyant sur le bouton P1. Si la température des fumées atteint un certain seuil fixé, le ventilateur de l'échangeur d'air se met en marche. Durant cette phase, le poêle nettoie le brasier. L'inscription « BRAZIER CLEANING » défile sur l'écran, la vis sans fin est allumée et le ventilateur de fumée est allumé. Après un certain temps, le poêle revient à l'état de fonctionnement.

### **Modification de la puissance calorifique programmée**

Pendant le fonctionnement normal du poêle (Travail), il est possible de modifier la puissance calorifique émise en agissant sur le bouton P2. Pour augmenter la puissance calorifique appuyez sur P1, tandis que pour la diminuer appuyez sur P2. Le niveau de puissance réglé est affiché sur l'écran. Pour sortir du poste, attendez 5 secondes sans effectuer aucune opération sur le clavier ou appuyez sur P3 ou P4.

### **Modification de la configuration de la température ambiante**

Pour modifier la température ambiante, utilisez simplement le bouton P1. L'écran affiche la température ambiante réglée (température SET). Ainsi, en agissant sur les touches P1 (augmenter) et P2 (diminuer), il est possible de modifier la valeur. Après environ 5 secondes, la valeur est stockée et l'affichage revient à l'affichage normal, ou pour quitter, appuyez sur P3 ou P4.

### **Modification de la ventilation des conduits**

Pour modifier la vitesse des conduits, il faut appuyer sur le bouton P5 et régler la vitesse de ventilation. Le réglage va de 0 à 5 et Automatique. En réglant la vitesse sur 1,2,3,4,5, le conduit fonctionnera toujours à la même vitesse même en modifiant la puissance du poêle. En le réglant sur Automatique, le conduit fonctionnera en fonction de la puissance du poêle. En le réglant sur 0, la canalisation sera désactivée.

### **Emploi du thermostat/chronothermostat externe**

Si vous souhaitez utiliser un thermostat d'ambiance externe, connectez-vous aux bornes TERM (broche 7-8 du connecteur CN7).

- Thermostat externe
- Chronothermostat externe

L'activation du poêle se fait quand le poêle est allumé, à la fermeture du contact.

### **La température ambiante atteint la température définie (température de CONSIGNE)**

Quand la température ambiante a atteint la valeur programmée, la puissance calorifique du poêle est automatiquement portée à la valeur minimale. Dans ces conditions, l'écran affiche le message « Modulation ». Si la température ambiante descend en dessous de la température définie (Set température), le poêle se remet en mode « Travail » et à la puissance précédemment définie (Set puissance). Si un thermostat externe est connecté, et que la température ambiante est définie dans T- si le thermostat est ouvert, le poêle se met en modulation, alors que s'il est fermé, il se remet à la puissance définie.

### **Veille**

Si la fonction stand-by est activée dans le menu, elle permet d'éteindre le poêle une fois que les conditions expliquées ci-après sont remplies. Si pour un délai prédéfini, la température ambiante est supérieure à la température programmée (Set ambient) plus un delta de température prédéfini. L'inscription « OK VEILLE/GO VEILLE » apparaît à l'écran. À la fin du temps défini, l'inscription « ATTENTE REFROIDISSEMENT » apparaît à l'écran. Dans cet état la vis sans fin du poêle est éteinte (voyant vis sans fin éteint) et l'échangeur s'éteint. Quand la température des fumées atteint le seuil défini, le poêle se met en mode veille et le message « VEILLE/ STOP ECO TEMP OK / ATTENTE DEMANDE » s'affiche. La vis sans fin est éteinte, l'échangeur est éteint tout comme le ventilateur des fumées. Le poêle redémarre si la température de la pièce tombe en dessous de la température réglée (point de consigne d'ambiance) moins le seuil donné par le delta de température.

### **Arrêt du poêle**

Pour éteindre le poêle, appuyez simplement et maintenez le bouton P3. Le message « TURN OFF » apparaît sur l'écran. Le moteur de la vis sans fin s'arrête (LED de la vis sans fin éteinte) et la vitesse du ventilateur de fumée est préréglée. Le ventilateur de l'échangeur (LED échangeur allumée) reste actif jusqu'à ce que la température des fumées descende en dessous d'une valeur prédéfinie. Après un temps donné, si la température des fumées est inférieure à un seuil donné, le poêle s'éteint en affichant le message « OFF ».

## 6.3 ALARMES

En cas d'anomalie de fonctionnement, la carte intervient et signale l'irrégularité en allumant le voyant d'alarme (voyant alarme allumé) et en émettant des signaux sonores. Les alarmes suivantes sont prévues :

Affichage écran	Origine de l'alarme
ALARME BLACK-OUT	Absence de tension de réseau
ALARME SONDE FUMÉES	Sonde fumées défectueuse
ALARME FUMÉES CHAUDES/TEMP. FUMÉES	Dépassement température fumées
ALARME PAS D'ENCODEUR / ASPIRAT-DÉFECTUEUX / ASPIRAT. FUMÉES	Ventilateur fumées en panne, défectueux
ALARME ALLUMAGE ÉCHOUÉ / ÉCHEC ALLUMAGE / PAS D'ALLUMAGE	Démarrage manqué de l'appareil
ALARME VÉRIFICATION PELLETS /PELLETS MANQUANTS / FIN PELLETS	Arrêt à cause du manque de granulés
ALARME SÉCURITÉ THERMIQUE / THERMOSTAT	Thermostat de sécurité intervenu
ALARME MANQUE DÉPRESSION / PRESSOSTAT	Dépresseur intervenu
ALARME SÉCURITÉ VIS SANS FIN	La vis sans fin tourne de façon continue
ALARME TIRAGE INSUFFISANT	Brasier bouché ou tuyau d'admission d'air bouché
ALARME PANNE NETTOYEUR	Le nettoyeur brasier est bloqué/la porte du foyer n'est pas correctement fermée
ALARME CODEUR CONVOYEUR À VIS	Le tableau ne lit pas l'encodeur vis sans fin. Aucune connexion
ALARME TRIAC VIS SANS FIN	La vis sans fin tourne sans arrêt
ALARME SONDE EAU	Sonde eau en panne ou en court-circuit
ALARME HOT EAU	Dépassement du seuil maximum eau chaudière
ALARME PRESSION EAU	Pression eau trop basse ou trop élevée
ALARME SONDE D'AIR	Sonde d'air cassée ou en court-circuit
ALARME PANNE TURBULATEUR	Le mécanisme des Turbulateurs est bloqué

**Toute condition d'alarme provoque l'arrêt immédiat de la chaudière.**

L'état d'alarme est atteint après un temps défini, SAUF L'ALARME DE BLACK-OUT, et peut être réinitialisé avec une pression prolongée sur la touche ON/OFF. À chaque fois qu'une alarme est réinitialisée, une phase d'extinction du poêle se met en route par sécurité. Pendant la phase d'alarme, le voyant alarme (voyant alarme allumé) sera toujours allumé et quand il est activé, le signal sonore sonnera par intermittence. Si l'alarme n'est pas réinitialisée, le poêle se mettra en phase d'arrêt tout en affichant le message d'alarme.

### Alarme Black-out

En cas de panne de courant pendant un certain temps, l'appareil déclenche l'alarme BLACK-OUT lorsque la tension revient. Il faut attendre le refroidissement de l'appareil et ensuite le redémarrer.

<p><b>Alarme Échec Allumage</b> Elle se déclenche lorsque la phase d'allumage échoue. Cela se produit si après un temps défini, la température des fumées ne dépasse pas le seuil défini par les paramètres.</p>	<p><b>⚠ ATTENTION</b> Nettoyer le brasier des granulés non brûlés.</p>
--	--

4

5

6

7

• 8

• 10

• 11

• 12

13

14

## 7 NETTOYAGE ET ENTRETIEN

Le poêle nécessite un nettoyage simple mais fréquent afin de garantir une efficacité maximale et un fonctionnement normal. L'Acheteur doit effectuer un nettoyage régulier du poêle en suivant les instructions contenues dans ce Manuel d'instructions, en particulier il doit effectuer un nettoyage quotidien avant chaque allumage ou remplissage de granulés, du tiroir à cendres, du brasero et de la chambre de combustion.

L'absence de nettoyage et/ou d'entretien ordinaire du poêle peut provoquer : des anomalies de fonctionnement, le colmatage du brasero et des tuyaux, une combustion mauvaise ou lente, une surchauffe du poêle et l'incendie du réservoir.



### ATTENTION

EVA STAMPAGGI SRL n'assume aucune responsabilité pénale et/ou civile, directe et/ou indirecte en cas de mauvais fonctionnement du poêle et de dommages aux personnes ou aux biens résultant d'un nettoyage et d'un entretien ordinaire du poêle absents ou non conformes.

### Nettoyage quotidien

Aspirer le fond du brasero à l'intérieur de la chambre de combustion



### ATTENTION

Une fois l'entretien ordinaire effectué, vérifier la position du brasier. Vérifier que le trou et le tube de la bougie sont dans la même position et que le plan du brasier est en contact avec le plan où il doit être posé. La non application de cette précaution pourrait mettre le poêle en alarme d'échec d'allumage ou même provoquer une explosion dans la chambre en raison du manque de chaleur de la bougie.

### Nettoyage hebdomadaire

Passer l'aspirateur dans la chambre de combustion, en vérifiant qu'il n'y ait plus de braises allumées. Si des braises sont toujours allumées, l'aspirateur peut prendre feu ;

Enlever les cendres du foyer et de la porte.

Nettoyer le verre avec un chiffon humide ou une boule de papier journal humide et passé dans la cendre. Si l'opération se fait lorsque le poêle est chaud, la vitre peut exploser.

Vider le tiroir à cendres, aspirer les cendres à l'intérieur et les jeter à la poubelle.

Aspirer le compartiment du tiroir à cendres et l'inspection qui se trouve à côté

### Nettoyage mensuel

Aspirer le capuchon du T du raccord fumées. Ouvrir l'inspection latérale et retirer le capuchon du T.



### Nettoyage extérieur du poêle

Pour le nettoyage du poêle, utiliser uniquement un chiffon sec. Ne pas utiliser de matériau abrasif ou de produits susceptibles de corroder ou de blanchir les surfaces. À la fin de la saison, lors dernier allumage, les granulés résiduels dans la vis sans fin doivent tous être brûlés. La vis sans fin doit rester vide pour éviter son colmatage par les résidus de sciure solidifiée à cause de l'humidité.

### Nettoyage extraordinaire/annuel

L'acheteur doit faire nettoyer annuellement, avant l'hiver, le conduit de fumée par du personnel technique qualifié et conserver la documentation à présenter en cas d'activation de la garantie.

Avant d'effectuer l'entretien, il est recommandé d'éteindre le poêle à l'aide du bouton d'alimentation et de débrancher la prise.

Le nettoyage doit aussi être effectué lors de la remise en marche du poêle aux premiers jours froids, car il est possible que pendant l'été des obstacles au bon flux des fumées évacuées se soient formés (exemples : nids, incrustations ou obstructions).

Le manque d'entretien extraordinaire peut causer : une dépression avec un mauvais tirage et une flamme lente, le colmatage du brasero et des tuyaux, la surchauffe du poêle et l'incendie du conduit des fumées.

À la fin de la saison, lors dernier allumage, les granulés résiduels dans la vis sans fin doivent tous être brûlés. La vis sans fin doit rester vide pour éviter son colmatage par les résidus de sciure solidifiée à cause de l'humidité.



### ATTENTION

EVA STAMPAGGI SRL n'assume aucune responsabilité pénale et/ou civile, directe et/ou indirecte en cas de mauvais fonctionnement du poêle et de dommages aux personnes ou aux biens résultant d'un nettoyage et d'un entretien ordinaire du poêle absents ou non conformes.

Il n'est pas rare d'assister, lors des premiers froids et avec le vent, à des incendies du conduit de fumée en raison des résidus qui s'y trouvent ; voici quelques conseils si, par malheur, cela se produisait :

- Bloquer immédiatement l'accès de l'air au collecteur ;
- Jeter des poignées de sable ou de gros sel, et non de l'eau, pour éteindre le feu ;
- Éloigner les objets et les meubles du conduit de fumée brûlant.



### ATTENTION

EN CAS D'INCENDIE :

- Fermer la porte du foyer et le tiroir à cendres.
- Fermer les registres de l'air comburant.
- Utiliser du sable ou du gros sel par poignées, et non de l'eau, pour éteindre l'incendie ; Utiliser un extincteur à poudre de CO<sub>2</sub>.
- Éloigner les objets et les meubles.
- Appeler les pompiers.

## 8 ANOMALIES ET SOLUTIONS POSSIBLES

### Premier démarrage

AFIN DE FACILITER LE PREMIER DÉMARRAGE DE L'APPAREIL, IL PEUT ÊTRE NÉCESSAIRE DE RÉPÉTER LA PHASE DE CHARGE INITIALE PLUSIEURS FOIS, CAR LA  VIS SANS FIN COMPLÈTEMENT VIDE PEUT METTRE UN CERTAIN TEMPS À SE REMPLIR.

PROBLÈME	CAUSE	SOLUTION
Affichage éteint	Absence d'alimentation Câble de raccordement défectueux Fusible carte interrompu Carte défectueuse Affichage défectueux	Vérifier la fiche et la présence d'électricité ou d'interrupteur marche/arrêt Appeler l'assistance technique. Appeler l'assistance technique. Appeler l'assistance technique. Appeler l'assistance technique.
Alarm cool fire Alarme active absence de granulés Al6 absence de granulés Pas de flamme	Absence d'alimentation Absence de granulés Vis sans fin bloquée par un corps étranger  Granulés de mauvaise qualité Réglage granulés à la puissance minimale insuffisante Coupure d'électricité	Vérifier la fiche et la présence d'électricité. Vérifier le réservoir. Débrancher la fiche, vider le réservoir, éliminer d'éventuels corps étrangers tels que les clous, etc. Remplacer les granulés. Appeler l'assistance technique.  Éteindre et rallumer le poêle, vérifier la fiche.
alar abs all alarme active absence d'allumage- al5 absence d'allumage- absence stab	Absence de granulés Intervention thermostat de sécurité  Sonde de fumée défectueuse Vis sans fin bloquée par un corps étranger  Moteur vis sans fin défectueux Carte défectueuse Ventilateur de sortie de fumée défectueux Brasier sale Température trop rigide Granulés humides Bougie d'allumage défectueuse	Vérifier le réservoir. Réinstaller le thermostat manuel dans la partie postérieure du poêle. Appeler l'assistance technique. Débrancher la fiche, vider le réservoir, éliminer d'éventuels corps étrangers tels que les clous, etc. Appeler l'assistance technique. Appeler l'assistance technique. Appeler l'assistance technique. Nettoyer le brasier. Répéter l'allumage plusieurs fois en vidant le brasier. Vérifier le lieu de stockage des granulés. Appeler l'assistance technique.
Alarme cool-fire Al1 black-out	Pendant la phase de travail, l'électricité est coupée	Si pendant plus de 20 secondes, le poêle s'éteint/nettoie le brasier si pendant moins de 20 secondes, le poêle redémarre en mode travail.
Nettoyer le brasier Nett-brasier	Avertissement qui apparaît après 8 heures de fonctionnement du poêle (modèles 4/5 kW uniquement) les 8 heures sont cumulatives	Pour débloquent l'avertissement, appuyer sur les 3 boutons de l'affichage pendant 4-5 secondes.
Flamme lente irrégulière, vitre sale	Bouchon du dispositif anti-explosion mal placé ou absent.	Repositionner le dispositif anti-explosion
Flamme lente irrégulière, vitre sale	Cheminée partiellement obstruée Air de combustion insuffisant Poêle bouché Aspirateur de fumée défectueux/sale Réglage de l'air comburant inadéquat Granulés de mauvaise qualité	Immédiatement nettoyer la cheminée. Tuyau d'aspiration bouché. Nettoyer le brasier, nettoyer le conteneur de cendres. Faire effectuer le nettoyage par un technicien spécialisé. Appeler l'assistance technique.  Remplacer les granulés
Alar panne vent Al4 panne-aspirateur	Ventilateur de fumée en panne ou défectueux La carte n'entend pas tourner le moteur (carte défectueuse)	Appeler l'assistance technique. Appeler l'assistance technique.

PROBLÈME	CAUSE	SOLUTION
Stop fire Nett-brasier Nettoyer le brasier Nettoyage brasier	Cycle périodique de nettoyage du brasier	Fonctionnement correct.
Alar abs dépr Alarme active absence dépress- Al8 absence dépres- al. vacuost – al dépr.	Longueur cheminée excessive ou inadéquate Évacuation obstruée Conditions météorologiques défavorables	Cheminée non conforme, max 6 mètres de tuyau avec $\varnothing$ 80 mm chaque courbe à 90° ou raccord en T est comme 1 mètre de tuyau. Nettoyer la cheminée/contacter le fumiste. Cas particuliers de vents violents.
Alarme active alarme flux Al flux	Capteur sale, conduit obstrué ou porte ouverte.	Appeler l'assistance technique.
Alar panne séc Alarme active sécurité-thermique Al7 sécurité-thermique	Température de la chaudière trop élevée Interruption momentanée de l'énergie Ventilateur échangeur défectueux ou bloqué Thermostat à réarmement défectueux Carte défectueuse	Laisser refroidir le poêle, réarmer le thermostat manuel à l'arrière. redémarrer le poêle éventuellement diminuer la puissance du poêle. si le problème persiste, appeler un technicien spécialisé. Laisser refroidir le poêle, réarmer le thermostat manuel à l'arrière. Redémarrer le poêle. Appeler l'assistance technique. Appeler l'assistance technique. Appeler l'assistance technique.
Alar sonde de fumée Alarme active sonde de fumée Al2 sonde de fumée	Sonde de fumée défectueuse Sonde de fumée déconnectée	Appeler l'assistance technique. Appeler l'assistance technique.
Alar temp él Alarme active fumée chaude Al3 fumée chaude	Sonde de fumée défectueuse Carte défectueuse Ventilateur échangeur défectueux Réglage des granulés à la puissance maximale excessive	Appeler l'assistance technique. Appeler l'assistance technique. Appeler l'assistance technique. Appeler l'assistance technique.
Alarme sonde eau	Sonde d'eau défectueuse	Appeler l'assistance technique.
Alarm eau chaude	Seuil maximum eau dépassé	Attendre le refroidissement de la chaudière.
Alarm press eau	Pression système haute ou basse, air dans le circuit	Charger le système hydraulique ou le vider.
Alarme nettoyeur/porte	Mécanisme de nettoyage du brasier verrouillé ou porte feu ouverte/mal fermée	Vérifier la fermeture correcte de la porte du feu. Vérifier qu'aucun corps étranger ne bloque le mécanisme de nettoyage du brasier. Appeler l'assistance technique.
Alarme turbulateur/porte	Mécanisme de nettoyage des turbulateurs verrouillé ou porte feu ouverte/mal fermée	Vérifier la fermeture correcte de la porte du feu. Appeler l'assistance technique.
Alarme sécurité.therm/porte	Thermostat de sécurité thermique ou porte feu ouverte/mal fermée	Laisser refroidir le poêle, réarmer le thermostat manuel à l'arrière. Redémarrer le poêle. Vérifier la fermeture correcte de la porte du feu.
Alarme triac vis sans fin	La carte détecte un fonctionnement incorrect du moteur de chargement des granulés	Éteindre et rallumer le poêle Appeler l'assistance technique.
Alarme encodeur vis	Moteur vis sans fin défectueux ou bloqué	Appeler l'assistance technique.
T. carte (°C)	La température de la carte a dépassé 70 °C	Laisser refroidir le poêle, puis le rallumer. Si l'alarme se reproduit, contacter l'assistance technique.



PROBLÈME	CAUSE	SOLUTION
(Recherche de réseau) La radiocommande ne se connecte pas	La télécommande a perdu l'unité interférence possible	Appuyer simultanément sur les touches 1 et 2 pendant environ 3-4 secondes jusqu'à ce que l'inscription choisir l'unité n'apparaisse (l'unité 0 sort par défaut de l'usine). Essayer de débrancher les appareils ménagers ou les appareils qui peuvent créer des champs électromagnétiques.
La radiocommande ne s'allume pas	Affichage éteint	Contrôler les piles/radiocommande défectueuse.
eco/modulaire	Température ambiante définie atteinte/fonctionnement correct, le poêle fonctionne à la puissance 1. augmenter la température de consigne ambiante pour remettre l'appareil en « travail ».	
veille/eco stop/pause	Température ambiante définie atteinte/fonctionnement correct.	

## 9 ENTRETIEN ANNUEL PROGRAMMÉ

Date 1ère Maintenance	(Cachet et signature du CAT)
-----------------------	------------------------------

Date 2e Maintenance	(Cachet et signature du CAT)
---------------------	------------------------------

Date 3e Maintenance	(Cachet et signature du CAT)
---------------------	------------------------------

## 10 ATTESTATION D'INSTALLATION ET D'ESSAI

ATTESTATION D'INSTALLATION ET D'ESSAI	
Client :	
Rue :	
Ville :	
Code postal :	
Province :	
Tél. :	
Date de livraison :	
Bordereau de livraison :	
Appareil modèle :	
N° de série :	
Année :	

### COORDONNÉES DU VENDEUR et DE L'INSTALLATEUR

Prénom		
Nom		
Adresse		
Ville		
Téléphone :		

Cachet et signature de l'installateur	Cachet et signature du vendeur
---------------------------------------	--------------------------------

Après l'installation de l'appareil, le client déclare que les travaux ont été effectués dans les règles de l'art et dans le respect des instructions du présent manuel d'utilisation. De plus, il déclare avoir vérifié le bon fonctionnement de l'appareil et connaître les indications nécessaires quant à une utilisation, un emploi et un entretien corrects de l'appareil.

Signature du client
---------------------

# 11 GARANTIE

## LA GARANTIE

Eva Stampaggi S.r.l. garantit que le poêle est fabriqué conformément aux normes EN 13240 (poêles à bois) EN 14785 (poêles à granulés) EN 303-5:2012 (chaudières à granulés).

Eva Stampaggi S.r.l. garantit que le poêle est exempt de défauts qui le rendent impropre à l'utilisation prévue ou qui réduisent considérablement sa valeur. Les normes du Code civil italien, la norme nationale applicable régissant la garantie dans le contrat de vente, ou la norme nationale applicable ex D. Int. doivent être expressément rappelées.

Tout éventuel défaut de conformité peut être invoqué avec les garanties et procédures prévues par le décret législatif 206/2005, à condition que l'acheteur ait eu connaissance du défaut, ou ne puisse l'ignorer avec une diligence ordinaire, ou si ce défaut de conformité dérive d'instruction ou de matériaux fournis.

Sont exclus de la garantie le dysfonctionnement, les vices et/ou les pannes et les dommages personnels et/ou matériels qui en découlent, attribuables à une utilisation anormale et/ou incorrecte du produit et/ou non conforme aux consignes de sécurité et/ou au « Manuel d'Instructions », ou découlant d'une installation non conforme (à laquelle est par ailleurs assimilée l'absence de documents certifiant cette conformité) aux normes en vigueur et aux directives de sécurité, ou encore effectuée par du personnel non qualifié (UNI10683 et UNI EN 1443), ou quand, à titre d'exemple non exhaustif, une évacuation murale directe existe.

Aucun défaut de conformité qui doit être attribué fortuitement à une utilisation ou à une installation du produit non conforme aux lois et règlements applicables et/ou aux instructions contenues dans le présent « Manuel d'Instructions » ne sera couvert par la garantie.

La garantie susmentionnée ne couvre pas non plus les défauts de conformité, les dysfonctionnements, les défauts et/ou les défaillances et les dommages aux biens et/ou aux personnes en résultant, dérivant de l'utilisation du poêle de manière non conforme aux directives de sécurité.

La garantie pour dysfonctionnements, vices et/ou défauts et/ou défaillance ne peut pas être invoqué et Eva Stampaggi S.r.l. n'assume aucune responsabilité pour les dommages causés aux biens ou aux personnes : si le premier allumage n'a pas été effectué par un technicien spécialisé ou que les documents attestant que cette opération a été effectuée ne peuvent pas être présentés ; mais aussi, en cas de la violation et/ou du non-respect des dispositions du présent manuel d'instructions ; en cas d'altération et/ou de modification du poêle et de sa carte électronique ; en cas de non-respect des voyants et des alarmes ; en cas de carence de nettoyage et d'entretien ordinaire ; en cas d'absence de nettoyage et d'entretien extraordinaire par un technicien spécialisé ; en cas d'utilisation non conforme du poêle ; en cas de non-respect des exigences d'installation ; en cas de non-respect des procédures de signalement des défauts de conformité prévues dans le Décret-loi 206/2005 ; en cas d'utilisation de combustible inadapté ou de mauvaise qualité ; en cas de modifications et/ou réparations effectuées sans communication préalable et sans l'autorisation d'Eva Stampaggi S.r.l. ; en cas d'utilisation de pièces de rechange non originales et/ou non compatibles avec le poêle.

La liste ci-dessus doit être considérée comme non exhaustive et, par conséquent, les cas non expressément indiqués mais qui, en vertu d'une interprétation analogue, peuvent être assimilés aux cas énumérés, doivent également être considérés comme inclus dans les cas d'exclusion de la garantie.

Les différences suivantes liées aux caractéristiques naturelles des matériaux de revêtement sont exclues de la garantie : les veinages des pierres qui en sont la caractéristique principale et garantissent leur unicité ; les petites craquelures ou fissures pouvant être présentes sur les revêtements en céramique/faïence ; les différences de tons et les nuances sur les revêtements en céramique/faïence ; la vitre de la porte ; les joints ; les travaux de maçonnerie.

Eva Stampaggi S.r.l. décline toute responsabilité pour : les dommages aux pièces métalliques chromées et/ou anodisées et/ou peintes et, dans tous les cas, dont la surface a été traitée, en cas de frottement ou d'impact avec d'autres métaux ; les dommages aux pièces métalliques chromées et/ou anodisées et/ou peintes et, dans tous les cas, dont la surface a été traitée, en cas d'entretien et/ou de nettoyage non conforme avec des produits ou des agents chimiques (lesdites pièces doivent être nettoyées uniquement à l'eau) ; les dommages aux composants mécaniques et aux pièces mécaniques en raison d'une utilisation ou d'une installation non conforme par du personnel non spécialisé ou, en tout cas, d'une installation qui ne répond pas aux instructions contenues dans l'emballage ; les dommages aux composants électriques ou électroniques et aux pièces en raison d'une utilisation ou d'une installation non conforme par du personnel non spécialisé ou, en tout cas, d'une installation qui ne répond pas aux instructions contenues dans l'emballage.

Les résistances pour l'allumage font partie du matériel sujet à l'usure dont la durée dépend de l'utilisation du poêle ; leur garantie est donc limitée aux 6 premiers mois d'utilisation de l'appareil.



**Attention : après l'achat, conserver le certificat de garantie avec l'emballage original de l'appareil, l'attestation d'installation et d'essai et le reçu délivré par le vendeur. La date du document fiscal de vente déterminera la durée effective de la garantie.**

La garantie peut se faire valoir comme suit :

La procédure après-vente est gérée par notre personnel qui est joignable au numéro +39 0438.35469 ou en envoyant un mail à l'adresse [assistenza@evacalor.it](mailto:assistenza@evacalor.it).

Notre personnel spécialisé pourra vous fournir des informations sur les problèmes techniques, les installations et les entretiens.

Si le problème n'est pas résoluble par téléphone, notre personnel signalera l'anomalie au SAV le plus proche du domicile de l'utilisateur, qui interviendra sous cinq jours ouvrés.

Les parties remplacées pendant la période de garantie seront garanties jusqu'à la fin de la période de garantie de l'appareil acheté.

Le fabricant ne prévoit aucune indemnisation pour la non-utilisation de l'appareil pendant le temps nécessaire à sa réparation. En cas de remplacement de l'appareil, le fabricant s'engage à livrer l'appareil au revendeur, qui gérera à son tour le remplacement de l'appareil en utilisant la même procédure qu'au moment de la vente avec l'utilisateur final.

La présente garantie est valable sur le territoire italien ; en cas de vente ou d'installation à l'étranger, la garantie devra être reconnue par le distributeur dans le pays en question.

La garantie est remplie avec la réparation ou le remplacement des éléments défectueux, ou de pièces défectueuses ou de l'ensemble de l'appareil, à la discrétion de l'entreprise.

Pour demander une assistance, il faut avoir à portée de main :

- Numéro de matricule
- Modèle du poêle
- Date d'achat
- Lieu d'achat
- Certificat de validation de la garantie complété par C.A.T. spécialisé.



**EVA STAMPAGGI RECOMMANDE DE CONTACTER SES VENDEURS ET CENTRES D'ASSISTANCE AGRÉÉS.**

**L'INSTALLATION CONFORMÉMENT À LA LOI EST OBLIGATOIRE, EVA STAMPAGGI RECOMMANDE VIVEMENT DE CONFIER LE PREMIER DÉMARRAGE DE LA CHAUDIÈRE À DES TECHNICIENS QUALIFIÉS.**

**EVA STAMPAGGI N'EST PAS RESPONSABLE DES VENTES EN LIGNE ET DES OFFRES CONNEXES CAR ELLE N'EFFECTUE PAS DE VENTES DIRECTES AU PUBLIC.**

**POUR TOUT PROBLÈME TECHNIQUE PENDANT LA PÉRIODE DE GARANTIE LÉGALE, LA PROCÉDURE EXIGE QUE VOUS CONTACTIEZ LE REVENDEUR OU DIRECTEMENT NOTRE SERVICE APRÈS-VENTE.**

EVA STAMPAGGI SRL se réserve le droit d'apporter des modifications techniques à ce manuel sans préavis.

Les données et caractéristiques indiquées n'engagent pas EVA STAMPAGGI SRL, qui se réserve le droit d'apporter toutes modifications jugées appropriées sans obligation de préavis ou de remplacement.

Tous droits réservés. Reproduction totale ou partielle interdite sans autorisation expresse de EVA STAMPAGGI SRL

**EVA STAMPAGGI SRL**

Via Cal Longa Z.I.

31028 Vazzola (TV) - ITALIE

Tél. : +39 0438 740433

Fax: +39 0438 740821

Fabriqué en Italie

