



Copia in lingua originale  
Leggere attentamente prima dell'uso

IT

831091700

rev. 1.0

15/03/2024

**Manuale di installazione, uso e manutenzione**

# **INSERTI A LEGNA IL7 IL9**



# INDICE

1 SICUREZZA DEL PRODOTTO .....	3
2 MOVIMENTAZIONE E DISIMBALLO .....	6
3 REQUISITI MINIMI DI INSTALLAZIONE .....	6
4 INSTALLAZIONE .....	8
4.1 CANNA FUMARIA .....	8
4.2 COMIGNOLO .....	9
4.3 TIRAGGIO .....	10
4.4 EFFICENZA DELLA STUFA .....	10
4.5 STUFE ERMETICHE .....	11
4.6 LUOGO DI INSTALLAZIONE .....	12
4.7 COLLEGAMENTO ALLA CANNA FUMARIA .....	13
5 DESCRIZIONE DEL PRODOTTO .....	14
5.1 INSERTI A LEGNA .....	14
5.2 DATI TECNICI .....	15
5.3 PARTICOLARITÀ DEL PRODOTTO .....	17
6 UTILIZZO DEL PRODOTTO .....	21
6.1 ACCENSIONE .....	21
6.2 COMBUSTIONE .....	22
7 PULIZIA E MANUTENZIONE .....	23
8 MANUTENZIONE PROGRAMMATA ANNUALE .....	25
9 ATTESTATO DI INSTALLAZIONE E COLLAUDO .....	26
10 GARANZIA .....	27



# 1 SICUREZZA DEL PRODOTTO

Le stufe sono costruite in conformità secondo EU 305/2011 Regolamento Prodotti da Costruzione, la normativa EN13240 (stufe a legna) EN 14785 (stufe e termostufe a pellet) EN 303-5:2012 (Caldaie a pellet) EN 13229 (Inserti a legna) utilizzando materiali di alta qualità e non inquinanti. Per utilizzare al meglio la Vostra stufa è consigliato seguire le istruzioni presenti nel seguente libretto. Leggere attentamente questo manuale, prima dell'uso o di qualche operazione di manutenzione.

A campione, qualche prodotto viene sottoposto a collaudo interno prima della spedizione è quindi possibile trovare dei residui al suo interno.

L'intento di EVA STAMPAGGI SRL è quello di fornire la maggior quantità di informazioni tali a garantire un utilizzo più sicuro ed evitare danni a persone cose o parti della stufa stessa.

## SIMBOLOGIA DEL MANUALE

	<b>ATTENZIONE</b>	Segnala operazioni pericolose per l'utente e per il prodotto.
	<b>INFORMAZIONI</b>	Segnala informazioni importanti che l'utente deve eseguire per il buon funzionamento del prodotto.



### ATTENZIONE

Conservare il manuale di istruzioni per future consultazioni per qualsiasi necessita' o chiarimento rivolgersi al rivenditore autorizzato



### COMBUSTIBILE DA UTILIZZARE

Per avere una buona resa, la legna deve essere secca, perché produce meno fumo, meno fuliggine e meno monossido di carbonio. La legna priva di umidità guida ad una scelta più corretta e ti consente di ottenere il massimo dalla stufa. Ricordarsi sempre di spaccare la legna per farle perdere l'umidità: più elevato è il suo contenuto d'acqua, maggiore è la quantità di calore necessario per incendiarsi. Buona norma è utilizzare la legna tagliata due anni prima e tenuta al riparo dall'umidità.

In base al peso in Kg di un metro cubo di materiale, la legna può essere divisa in "legna dolce" e "legna forte".

- La "legna dolce" (300-350 kg/m<sup>3</sup> ad es. abete, pino, pioppo, ontano, castano salice) brucia rapidamente producendo un calore più forte, si rende pertanto ottima per avviare il fuoco ma un utilizzo come combustibile richiederebbe una frequente ricarica della stufa. La "legna dolce" produce anche maggiore creosoto, il che significa dover pulire più spesso il camino.
- La "legna forte" (350-400 kg/m<sup>3</sup> ad es. olmo, quercia, leccio, faggio, frassino), invece, ha una combustione più lenta producendo quindi un calore più duraturo, è per tali caratteristica che viene preferita nell'ambito del riscaldamento domestico.

Ai fini del riscaldamento, i legnami possono essere suddivisi in:

- Qualità ottima: quercia, frassino, faggio, acero.
- Qualità discreta: castagno, betulla e ontano.
- Qualità accettabile:iglio, pioppo e salice

Il potere calorifico della legna è dunque dipendente sia dalla densità dovuta al tipo di legna, sia quindi dal grado di umidità contenuto. In conseguenza di queste variabili anche la potenza di stufe e caldaie ne risulta direttamente influenzata. In funzione della sua umidità, può essere indicato in:

% di umidità	Potere calorifico (kcal/kg)
15%	3490
20%	3250
25%	3010
30%	2780
35%	2450
40%	2300

La legna troppo umida e non stagionata provoca vapore acqueo durante la combustione il quale incrosta le pareti della camera di combustione e del condotto di evacuazione dei fumi compromettendone la resa e la sicurezza.

In media, per legname ben stagionato, si può far riferimento ad un potere calorifico di 3200 kcal/kg. I dati tecnici sono stati ottenuti utilizzando legna di faggio secondo normativa UNI EN ISO 17225-5.



### AVVERTENZE DI SICUREZZA

Leggere attentamente il manuale:

- Leggere attentamente il manuale
- EVA STAMPAGGI SRL non si assume alcuna responsabilità per danni a persone e/o cose né per il malfunzionamento della stufa derivante dall'inosservanza di quanto previsto nel presente Manuale di Istruzioni
- La garanzia avrà durata di anni 01 per gli operatori professionali e di anni 02 per i consumatori.
- L'installazione della stufa va eseguita da personale competente e secondo le normative vigenti nel paese in cui si trova.
- Nel caso la fase di accensione si prolunghi (legna umida, di cattiva qualità) e favorisca la formazione di fumo eccessivo all'interno della camera di combustione, è opportuno aprire la porta per favorire l'evacuazione dello stesso, mantenendosi in una posizione di sicurezza.
- **La pulizia ordinaria (braciere e camera di combustione) VA ESEGUITA GIORNALMENTE. L'azienda non risponde in caso di anomalie dovute a questa mancanza.**
- La combustione di rifiuti, in particolare di materie plastiche, danneggia la stufa o caldaia e la canna fumaria, ed è inoltre vietata dalla legge contro le emissioni di sostanze nocive.
- Non usare mai alcool, benzina o altri liquidi, altamente infiammabili per accendere il fuoco o ravvivarlo durante il funzionamento.
- Non immettere nell'apparecchio una maggiore quantità di combustibile rispetto a quella segnalata nel libretto.
- Non modificare il prodotto.
- È vietato utilizzare il prodotto con la porta aperta o con il vetro rotto.
- Non utilizzare l'apparecchio come per esempio stendibiancheria, superficie di appoggio o scala ecc.
- Non installare la stufa nelle camere da letto o nei bagni se non è certificata come stagna.



### NORMATIVE GENERALI DI SICUREZZA

Leggere attentamente il manuale:

- Utilizzare questa stufa solo come descritto in questo manuale. Qualsiasi altro uso non consigliato dal costruttore può causare incendi o incidenti a persone.
- Questo prodotto non è un giocattolo. I bambini devono essere debitamente supervisionati al fine di assicurarsi che non giochino con l'apparecchio.
- Questo apparecchio non è destinato a persone (bambini inclusi) con ridotte capacità fisiche, sensoriali o mentali oppure senza la necessaria esperienza e conoscenza, a meno che non abbiano ricevuto la necessaria supervisione o formazione per l'uso dell'apparecchio da una persona responsabile per la loro sicurezza.
- Durante il normale funzionamento alcune parti della stufa, come la porta, il vetro, la maniglia possono raggiungere temperature elevate: prestare la dovuta attenzione, in particolare per i bambini. Evitare pertanto il contatto della pelle non protetta con la superficie calda.



### ATTENZIONE

**NON TOCCARE** senza le opportune protezioni la **PORTA FUOCO**, il **VETRO**, la **MANIGLIA** O il **TUBO DI SCARICO FUMI DURANTE IL FUNZIONAMENTO**: il forte calore sviluppato dalla combustione del pellet li surriscalda!

- Tenere materiali infiammabili come mobili, cuscini, coperte, carte, vestiti, tende ed altro a una distanza di 1,5 m dal davanti e a 30 cm dai lati e dal retro.
- Pericolo di incendio se, durante il funzionamento, la stufa è coperta oppure è a contatto con materiale infiammabile comprese tende, drappaggi, coperte ecc. **TENERE IL PRODOTTO LONTANO DA TALI MATERIALI.**
- Non usare la stufa in ambienti polverosi o in presenza di vapori infiammabili (ad esempio in un'officina o in un garage).
- Non posizionare l'apparecchio sotto una presa; Non utilizzare all'aperto.
- Non cercare di riparare, smontare o modificare l'apparecchio. L'apparecchio non contiene parti riparabili dall'utente.



### ATTENZIONE

**NON USARE COMBUSTIBILI DIVERSI**: qualsiasi altro materiale verrà bruciato sarà causa di guasto e malfunzionamento dell'apparecchiatura.



### ATTENZIONE

Pulire regolarmente il focolare ad ogni accensione.

- Il focolaio deve essere mantenuto chiuso, fatta eccezione durante le operazioni di ricarica e rimozione dei residui, per evitare la fuoriuscita di fumi.
- Non utilizzare l'apparecchio come inceneritore o in qualsiasi altro modo diverso da quello per cui è stato concepito.
- Non utilizzare combustibili liquidi.
- Non effettuare alcuna modifica non autorizzata all'apparecchio.
- Utilizzare solo parti di ricambio originali raccomandate dal costruttore.
- È importante che il trasporto della stufa avvenga nel rispetto delle norme di sicurezza e sono da evitare spostamenti incauti e urti perché potrebbero causare danni alle ceramiche o alla struttura.
- La struttura metallica è trattata con vernice per alte temperature. Durante le prime accensioni è possibile che si sprigionino cattivi odori dovuti alla vernice delle parti metalliche che si essicca: questo non comporta alcun pericolo ed è sufficiente aerare i locali. La vernice, dopo le prime accensioni, raggiunge la massima resistenza e le definitive caratteristiche chimico fisiche.
- In caso di rottura del vetro dopo un urto accidentale non utilizzare il prodotto.
- È possibile, inoltre, che il prodotto subisca delle leggere deformazioni essendo la struttura in acciaio, e quindi sentirete dei leggeri rumori o scricchiolii. Questo è assolutamente normale e non deve essere considerato un difetto.

**ATTENZIONE**

Se l'installazione non viene eseguita secondo le procedure indicate, in caso di mancanza di corrente, parte dei fumi di combustione potrebbe riversarsi in ambiente.

**ATTENZIONE**

La stufa essendo un'apparecchiatura da riscaldamento, presenta delle superfici molto calde. Proprio per questo motivo si raccomanda la massima cautela durante il funzionamento.

**ATTENZIONE: CON LA STUFA ACCESA**

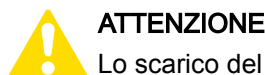
- non si deve toccare il vetro della porta poiché è molto rovente;
- si deve fare attenzione che i bambini non si avvicinino;
- non si deve toccare lo scarico dei fumi;
- non si deve gettare nessun tipo di liquido all'interno del focolare;
- non si deve fare nessun tipo di manutenzione finché la stufa non sia fredda;
- non si deve fare nessun tipo di intervento se non con personale qualificato;
- si deve rispettare e seguire tutte le indicazioni presenti in questo manuale.

**ATTENZIONE**

IN CASO DI INCENDIO:

- Chiudere la porta focolare e il cassetto cenere.
- Chiudere i registri dell'aria comburente.
- Usare sabbia o sale grosso a manciate, e non acqua, per spegnere l'incendio; Utilizzare estintore a CO2 a polveri.
- Allontanare oggetti e mobili.
- Chiamare i vigili del fuoco.

## 2 MOVIMENTAZIONE E DISIMBALLO



### ATTENZIONE

Lo scarico del prodotto deve essere effettuato con mezzi di sollevamento idonei e che abbiano caratteristiche conformi al peso del prodotto. L'operatore deve assicurarsi che nel momento dello scarico o del sollevamento del prodotto non ci siano persone o cose nei dintorni. Nel momento del disimballo cercare di non intaccare il prodotto con taglierini o mezzi contundenti. Tenere l'imballo al di fuori della portata dei bambini. Prestare attenzione all'equilibrio del prodotto viste le dimensioni e peso.

<p><b>i</b> <b>INFORMAZIONE:</b> Nel momento del trasporto non posizionare il prodotto in senso orizzontale. Svitare le viti dalle staffe che fissano il prodotto al bancale e posizionarlo nel punto dedicato facendo attenzione a eventuali impedimenti che ostacolano l'installazione o intacchino il prodotto. Utilizzare un sollevatore o un transpallet per separare l'apparecchio dal bancale di trasporto mediante l'apposita apertura sulla base dello stesso.</p>	
---	--

### INDICAZIONI PER LO SMALTIMENTO DEL PRODOTTO E DELL'IMBALLO

	<p>La presenza di questo simbolo applicato sul prodotto, determina che lo stesso NON è un rifiuto da considerare generico, ma dev'essere demolito e smaltito rispettando le norme vigenti nel proprio Paese, assicurandosi che gli appositi centri di raccolta siano a norma di Legge sia nella sicurezza che nel rispetto e tutela dell'ambiente. La responsabilità di tale smaltimento è a carico del proprietario e per non incorrere a sanzioni o conseguenze negative per l'ambiente e la salute, consigliamo di contattate direttamente l'Amministrazione Comunale, l'ente locale per lo smaltimento dei rifiuti od il rivenditore, per avere maggiori informazioni sui luoghi e modi di raccolta. Il corretto smaltimento dei rifiuti è importante non solo per l'ambiente e la salute dei cittadini, ma anche perché tale operazione porta ad un recupero di materiali tale da avere un'importante risparmio energetico e di risorse.</p>
<p>PARTI METALLICHE</p>	<p>Conferire in apposito centro di raccolta nel settore Metalli.</p>
<p>PARTI ELETTRICHE</p>	<p>Per un corretto smaltimento dei rifiuti di apparecchiature elettriche ed elettroniche (RAEE) consultare la Direttiva RAEE 2012/19/UE.</p>
<p>ALTRE PARTI</p>	<p>Se si tratta di rifiuto non riciclabile conferire in apposito centro raccolta.</p>
<p>REGGIA</p>	<p>Raccolta differenziata (SECCO) o conferire in apposito centro di raccolta.</p>
<p>BANCALE IMBALLO</p>	<p>Conferire in apposito centro di raccolta nel settore legno.</p>
<p>SACCHETTO e IMBALLI IN PLASTICA</p>	<p>Raccolta differenziata (PLASTICA) o conferire in apposito centro di raccolta.</p>
<p>POLISTIROLO</p>	<p>Raccolta differenziata (SECCO) o conferire in apposito centro di raccolta.</p>

## 3 REQUISITI MINIMI DI INSTALLAZIONE



### PREMESSA:

È VIETATA L'INSTALLAZIONE CON SCARICO FUMI A PARETE, MA LO SCARICO FUMI DEVE ESSERE A TETTO COME PREVISTO DALLA NORMA NAZIONALE. EVA STAMPAGGI SRL NON SI ASSUME ALCUNA RESPONSABILITÀ PER DANNI A PERSONE E/O COSE CAUSATI DALL'INOSSERVANZA DEL PUNTO EVIDENZIATO IN PRECEDENZA PER PRODOTTI INSTALLATI NON A NORMA. È NECESSARIO INSTALLARE LA STUFA SEGUENDO LE NORMATIVE VIGENTI NELLA PROPRIA NAZIONE.

Per esempio in Italia vige la normativa UNI 10683 la quale prevede 4 punti:

- 1 attività preliminari - di competenza e responsabilità di rivenditore/installatore nel momento del sopralluogo prima dell'installazione definitiva. Le attività preliminari comprendono:
  - la verifica dell'idoneità del locale di installazione;
  - la verifica dell'idoneità del sistema di evacuazione fumi;
  - la verifica dell'idoneità delle prese d'aria esterna;
  - In questa fase bisogna verificare che il prodotto possa funzionare in modo sicuro e rispondente alle sue caratteristiche tecniche. Le condizioni di sicurezza devono essere valutate con un sopralluogo preventivo. Stufe e caminetti sono sistemi di riscaldamento e devono essere installati in modo sicuro e conforme a quanto previsto dal costruttore!
- 2 installazione - di competenza dell'installatore. In questa fase vengono presi in considerazione l'installazione del prodotto e del sistema di evacuazione dei fumi e affrontate tematiche relative a:
  - distanza di sicurezza da materiali combustibili;
  - realizzazione di camini, canali da fumo, sistemi intubati e comignoli.

- 3 rilascio della documentazione complementare - di competenza dell'installatore. Il rilascio della documentazione tecnica deve comprendere:
- libretto d'uso e manutenzione dell'apparecchio e dei componenti dell'impianto (esempio canali da fumo, camino, ecc.);
  - fotocopia o fotografia della placca camino;
  - libretto d'impianto (ove previsto);
- 4 controllo e manutenzione - di competenza del manutentore che dovrà occuparsi di cura e manutenzione del prodotto durante il suo utilizzo nel tempo. L'operatore incaricato del controllo e della manutenzione degli impianti per la climatizzazione invernale ed estiva, esegue dette attività a regola d'arte, nel rispetto della normativa vigente. L'operatore, al termine delle medesime operazioni, ha l'obbligo di redigere e sottoscrivere un rapporto di controllo tecnico conformemente ai modelli previsti dalle norme del presente decreto e dalle norme di attuazione, in relazione alle tipologie e potenzialità dell'impianto, da rilasciare al soggetto che ne sottoscrive copia per ricevuta e presa visione.
- Oltre a quanto specificamente previsto nei successivi paragrafi del presente Manuale di Istruzioni, l'Acquirente deve rispettare i seguenti requisiti minimi di installazione:
- a) Non capovolgere o poggiare la stufa orizzontalmente su un fianco;
  - b) La potenza della stufa dovrà essere adeguata alla grandezza del locale ove dovrà essere installata e nell'ambiente dovrà essere realizzata la presa d'aria esterna;
  - c) Il montaggio della canna fumaria dovrà essere eseguito a regola d'arte e secondo le normative europee (UNI 10683) e nazionali, i regolamenti locali e le specifiche tecniche e le avvertenze contenute nel presente Manuale di Istruzioni;
  - d) Il collegamento dell'uscita dei fumi alla canna fumaria dovrà avvenire mediante raccordi telescopici;
  - e) Il diametro della canna fumaria dovrà essere inferiore a mm. 150;
  - f) Il collegamento alla canna fumaria dovrà avvenire con un raccordo di inclinazione inferiore a 45°;
  - g) Dovrà essere eseguita un'ideale coibentazione della canna fumaria;
  - h) La pendenza minima del tratto orizzontale dovrà essere pari al 5%;
  - i) Dovrà essere eseguita l'impermeabilizzazione del camino e/o della canna fumaria;
  - j) La canna fumaria non dovrà avere più di due cambi di direzione;
  - k) Lo scarico dei fumi dovrà avvenire direttamente nella canna fumaria;
  - l) Il condotto dei fumi dovrà avere lunghezza inferiore a m. 6.0 prima della canna fumaria, con un tratto orizzontale massimo di m. 3.0;
  - m) Il condotto dei fumi e della canna fumaria non dovrà restringersi in larghezza, rispetto al diametro iniziale, per tutta la lunghezza. Deve intendersi come diametro iniziale quello dell'imbocco di uscita dei fumi del corpo stufa;
  - n) Il valore minimo dell'apertura del condotto di ventilazione dovrà essere pari ad 80 cm<sup>2</sup>;
  - o) Dovrà essere rispettata la distanza delle pareti infiammabili, come prescritta nella "targhetta dati stufa";
  - p) La pulizia del braciere dovrà essere eseguita prima di ogni accensione della stufa.



### ATTENZIONE

L'Acquirente non deve eseguire alcuna modifica strutturale della stufa e non deve apportare modifiche di funzionamento alla scheda elettrica.

L'installazione e l'allaccio devono essere eseguite a cura dell'Acquirente ed a mezzo di personale tecnico qualificato, nel rispetto delle normative europee (UNI 10683) e nazionali, dei regolamenti locali e delle istruzioni di montaggio contenute nel presente Manuale di Istruzioni.

EVA STAMPAGGI SRL non si assume alcuna responsabilità penale e/o civile, diretta e/o indiretta per danni a persone o a cose derivanti dall'inosservanza delle suddette disposizioni di legge, delle istruzioni di montaggio, delle avvertenze e norme generali di sicurezza indicate nel presente Manuale di Istruzioni.

Il mancato rispetto dei requisiti di installazione e/o la manomissione della stufa possono provocare: potenza inadeguata e/o comportamenti anomali del prodotto, scarso tiraggio dei fumi, intasamento del braciere, combustione lenta, incendio del serbatoio, surriscaldamento e pericolo di incendio della stufa, pericolo di incendio del condotto dei fumi, mancanza di ossigeno nell'ambiente ove la stufa è posizionata.

EVA STAMPAGGI SRL non si assume alcuna responsabilità penale e/o civile, diretta e/o indiretta per il malfunzionamento della stufa e per i danni derivanti a persone o a cose provocati dall'inosservanza dei requisiti di installazione della stufa e/o manomissione della stessa.

L'Acquirente deve richiedere e conservare la certificazione di conformità dell'installazione, e dell'allaccio della stufa, alle previsioni di legge. In mancanza di tale certificazione EVA STAMPAGGI SRL non si assume alcuna responsabilità penale e/o civile, diretta e/o indiretta per il malfunzionamento della stufa e per i danni cagionati a persone o a cose, derivanti dall'utilizzo del prodotto.



### ATTENZIONE

In caso di mancata accensione o di black-out elettrico, prima di ripetere l'operazione è necessario svuotare il braciere. La mancata osservanza di tale procedura può comportare la rottura del vetro della porta.

## 4 INSTALLAZIONE

### 4.1 CANNA FUMARIA

**i** La produzione delle stufe è richiesta sempre con maggiori rendimenti, quindi diventa indispensabile eseguire installazioni a norma di legge. Se la canna fumaria passa in ambienti non riscaldati deve essere tassativamente coibentata per una corretta combustione.

La canna fumaria è uno degli elementi chiave per il buon funzionamento della stufa. Le migliori sono quelle in acciaio (inox o alluminato) per la qualità dei materiali, la resistenza, la durata nel tempo, la facilità di pulizia e la manutenzione.

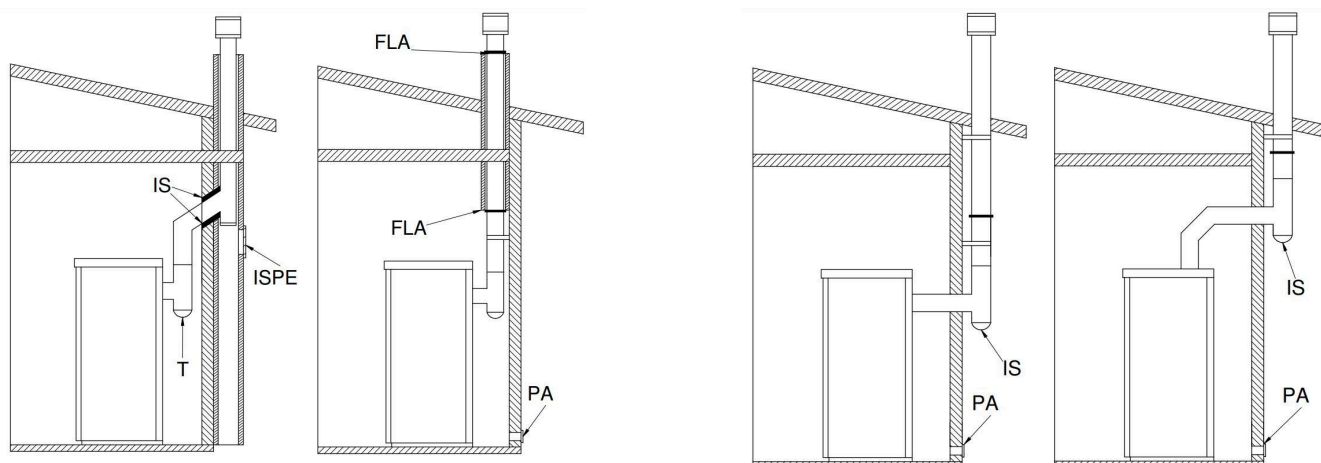
- Per facilitare l'allaccio alla canna fumaria rigida in acciaio si consiglia di utilizzare gli appositi raccordi telescopici che, oltre ad agevolare tale operazione, compensano anche la dilatazione termica sia del focolare che della canna fumaria stessa.
- Si consiglia di bloccare la canna al terminale della stufa con del silicone resistente alle alte temperature (1.000°C). Nel caso in cui l'imbocco della canna fumaria esistente non si trovi perfettamente perpendicolare all'uscita fumi del focolare, il loro collegamento deve essere effettuato utilizzando l'apposito raccordo inclinato. L'inclinazione, rispetto alla verticale, non deve essere mai superiore ai 45° e non devono essere presenti delle strozzature.
- In caso di passaggio attraverso solai bisogna interporre un manicotto isolante dello spessore di 10 cm.
- E' assolutamente necessario coibentare la canna fumaria lungo tutta la sua lunghezza. La coibentazione permetterà di mantenere un'alta temperatura dei fumi, al fine di ottimizzare il tiraggio, evitare condense e ridurre i depositi di particelle incombuste sulle pareti della canna. Utilizzare, per questo scopo, materiali isolanti idonei (lana di vetro, fibra ceramica, materiali incombustibili di classe A1).
- La canna fumaria deve essere impermeabile agli agenti atmosferici e non deve avere cambi di direzione in numero superiore a due.
- È ammesso l'uso di tubi metallici flessibili in doppia parete in acciaio certificato qualora l'installazione con tubo rigido non sia possibile. Non è ammesso l'uso di tubi metallici flessibili ed estensibili di alluminio.



#### ATTENZIONE

Il sistema flessibile è utilizzabile esclusivamente all'interno del camino per il tratto verticale e deve essere fissato ad un raccordo rigido a T, non utilizzare per il canale da fumo.

#### CANNA FUMARIA ESISTENTE E CANNA FUMARIA ESTERNA



Legenda: IS - Isolante; ISPE - Ispezione; T - Raccordo a T; FLA - Flangia di chiusura ermetica; PA - Presa d'aria esterna

#### TIPI DI CANNA FUMARIA

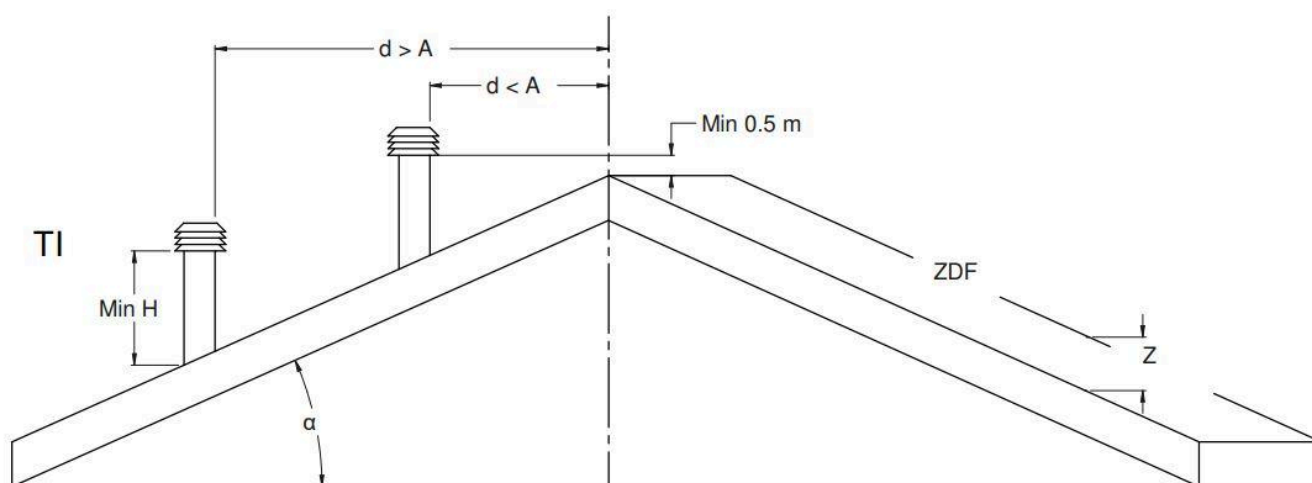
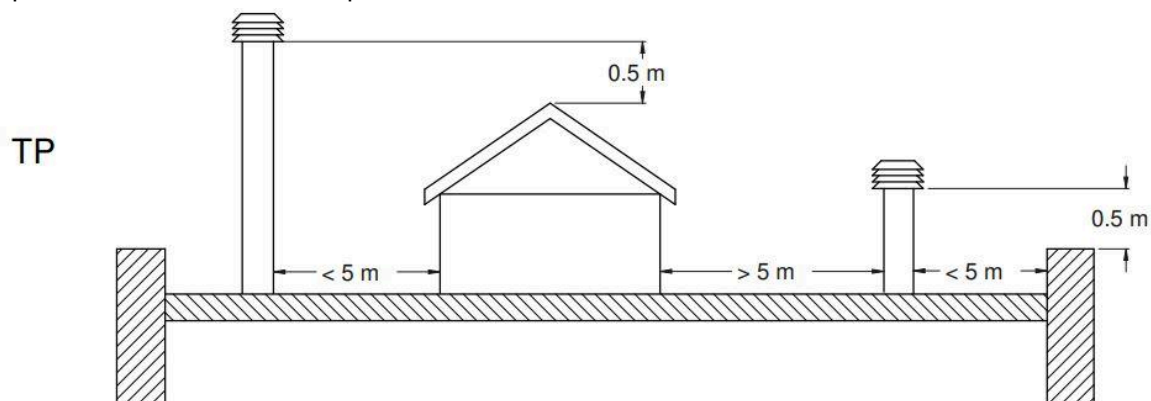
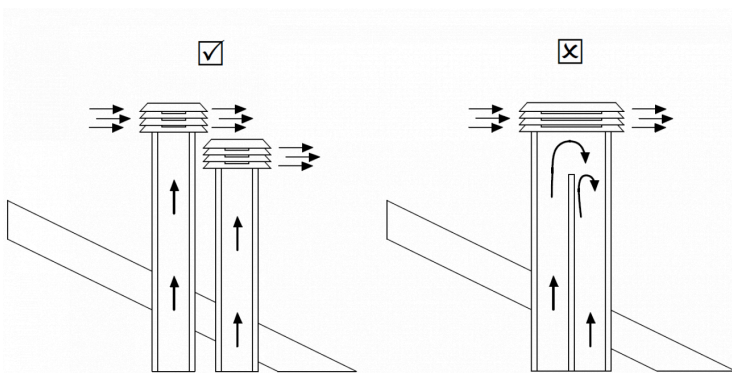
	<p>Canna fumaria in acciaio con doppia camera isolata con materiale resistente a 400°C. Efficienza ottima.</p>		<p>Canna fumaria in refrattario con doppia camera isolata e rivestimento esterno in calcestruzzo alleggerito. Efficienza ottima.</p>
	<p>Canna fumaria tradizionale in argilla con intercapedini. Efficienza ottima.</p>		<p>Da evitare le canne fumarie con sezione rettangolare interna il cui rapporto tra lato maggiore e lato minore sia maggiore di 1,5. Efficienza mediocre</p>



## 4.2 COMIGNOLO

L'installazione corretta del comignolo permette di ottimizzare il funzionamento della stufa. Il comignolo antivento deve essere composto da un numero di elementi tali che la somma della loro sezione, in uscita, sia sempre doppia rispetto a quella della canna fumaria. Il comignolo deve essere posizionato in modo che superi il colmo del tetto di circa 150 cm, in modo che sia in pieno vento. I comignoli devono:

- avere sezione utile di uscita almeno uguale al doppio di quella dalla canna fumaria.
- essere fatti in modo tale da impedire la penetrazione di pioggia o neve.
- essere costruiti in maniera da assicurare, in caso di venti provenienti da ogni direzione, l'evacuazione dei prodotti della combustione.
- essere privi di ausili meccanici di aspirazione.



Legenda: TP - tetto piano; TI - tetto inclinato; d - distanza; ZDF - zona di reflusso

Inclinazione del tetto $\alpha$ [°]	Larghezza orizzontale della zona di reflusso dall'asse del colmo A [m]	Altezza minima dello sbocco dal tetto $H_{min} = Z + 0,50m$	Altezza della zona di reflusso Z [m]
15	1,85	1,00	0,50
30	1,50	1,30	0,80
45	1,30	2,00	1,50
60	1,20	2,60	2,10

## 4.3 TIRAGGIO

I gas che si formano durante la combustione, scaldandosi, subiscono un incremento di volume e, di conseguenza, assumono una densità minore rispetto all'aria circostante più fredda.

Questa differenza di temperatura tra l'interno e l'esterno del camino determina una depressione, detta depressione termica, che è tanto maggiore quanto più alta è la canna fumaria e quanto più elevata è la temperatura.

Il tiraggio della canna fumaria deve essere in grado di vincere tutte le resistenze del circuito fumi in modo tale che i fumi prodotti all'interno della stufa durante la combustione vengano aspirati e dispersi nell'atmosfera attraverso il condotto di scarico e la canna fumaria stessa. Diversi sono i fattori meteorologici che influenzano il funzionamento della canna fumaria, pioggia, nebbia, neve, altitudine, ma il più importante è di certo il vento, che ha la capacità di provocare oltre alla depressione termica anche la depressione dinamica.

L'azione del vento varia a seconda che si tratti di vento ascendente, orizzontale o discendente:

- Un vento ascendente ha sempre l'effetto di aumentare la depressione e quindi il tiraggio.
- Un vento orizzontale aumenta la depressione in caso di corretta installazione del comignolo.
- Un vento discendente ha sempre l'effetto di diminuire la depressione, a volte invertendola.

L'eccesso di tiraggio provoca un surriscaldamento della combustione e di conseguenza una perdita di efficienza della stufa.

Parte dei gas di combustione insieme a piccole particelle di combustibile vengono aspirate nella canna fumaria prima di essere bruciate diminuendo l'efficienza della stufa, aumentando il consumo di pellet e provocando l'emissione di fumi inquinanti.

Contemporaneamente l'alta temperatura del combustibile, dovuta all'eccesso di ossigeno, usura la camera di combustione prima del tempo. Lo scarso tiraggio invece, rallenta la combustione, raffredda la stufa, produce ritorni di fumo nell'ambiente diminuendone l'efficienza e provoca pericolose incrostazioni nella canna fumaria.

Per ovviare ad un eccessivo tiraggio è opportuno utilizzare un Regolatore di tiraggio o un Damper (vedi figura a lato).



## 4.4 EFFICIENZA DELLA STUFA

Paradossalmente, stufe di grande efficienza possono rendere più difficile il lavoro del camino. Il buon funzionamento di un camino dipende dall'aumento della temperatura al suo interno provocato dai fumi della combustione. Ora, l'efficienza di una stufa è determinata dalla sua capacità di trasferire la maggior parte del calore prodotto all'ambiente da riscaldare: ne consegue che, tanto maggiore è l'efficienza della stufa, tanto più "freddi" sono i fumi residui della combustione e, di conseguenza, tanto minore il "tiraggio". Un camino tradizionale, di concezione ed isolamento approssimati, funziona assai meglio a servizio di un caminetto tradizionale aperto, o di una stufa di cattiva qualità, dove la maggior parte del calore viene perduta con i fumi.

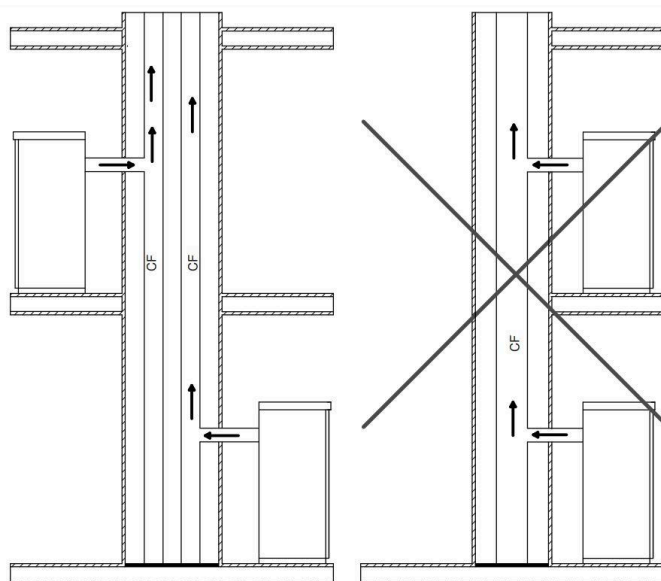
Acquistare una stufa di qualità significa dunque spesso dover intervenire sulla canna fumaria, anche se già esistente e funzionante con vecchi impianti, per isolarla meglio. Se la stufa non scalda o fa fumo è sempre dovuto ad un cattivo tiraggio.


Un comune errore è quello di collegare il tubo della stufa ad un camino esistente, lasciando che questo resti a servizio anche del vecchio impianto. In questo modo, due impianti a combustibile solido sono uniti dalla stessa canna fumaria, il che è sbagliato e pericoloso.

Se i due impianti sono usati contemporaneamente, il carico complessivo dei fumi può essere eccessivo per la sezione esistente del camino provocando ritorni di fumo; se viene usata una sola stufa, il calore dei fumi provoca, sì, il tiraggio del camino, il quale però aspirerà aria fredda anche dall'apertura dell'impianto spento, raffreddando di nuovo i fumi, e bloccando il tiraggio.

Se, infine, i due impianti sono posti a livelli diversi, oltre ai problemi esposti, si può interferire con lo stesso principio dei vasi comunicanti, provocando un andamento dei fumi di combustione irregolare ed imprevedibile.

Legenda: CF - Canna Fumaria



 VALIDO SOLO IN GERMANIA. In questo paese è possibile installare le stufe in canna fumaria condivisa.



## ATTENZIONE

Leggere attentamente il manuale:

Prima di procedere con l'installazione è necessario rispettare le seguenti indicazioni: Scegliere un punto definitivo dove collocare la stufa e quindi:

- Prevedere l'allaccio alla canna fumaria per l'espulsione dei fumi.
- Prevedere la presa d'aria esterna (aria combustione).
- Prevedere l'allaccio per la linea elettrica dotata di impianto di scarico di terra.
- L'impianto elettrico del locale dove viene installata la stufa deve essere dotato di messa a terra, se così non fosse potrebbero verificarsi delle anomalie al quadro di comando.
- Appoggiare la stufa a pavimento in posizione vantaggiosa per il collegamento con la canna fumaria e nelle vicinanze della presa "aria combustione".
- L'apparecchio deve essere installato su un pavimento di adeguata capacità di carico: se la costruzione esistente non soddisfa questo requisito, dovranno essere prese misure appropriate (es. piastra di distribuzione di carico).
- E' necessario proteggere dal calore tutte le strutture che potrebbero incendiarsi se esposte a un eccessivo calore. Pavimenti in legno o in materiale infiammabile, devono essere protetti con materiale non combustibile (esempio: una lamiera da 4 mm oppure vetro ceramico).
- L'installazione dell'apparecchio deve garantire facile accesso per la pulizia dell'apparecchio stesso, dei condotti dei gas di scarico e della canna fumaria.
- **L'apparecchio non è idoneo all'installazione su canna condivisa.**
- La stufa, durante il suo funzionamento, preleva una quantità d'aria dall'ambiente in cui si trova per cui si rende necessaria una presa d'aria esterna all'altezza del tubo situato sul retro della stessa. I tubi da utilizzare per lo scarico fumi devono essere tubi appositi per le stufe a pellet: costruiti in acciaio verniciato o in acciaio inox, diametro 8 cm, con apposite guarnizioni
- La presa "aria combustione" deve raggiungere una parete che dà all'esterno o su locali adiacenti a quello di installazione purché siano dotati di presa d'aria esterna e non siano adibiti a camere da letto e bagno oppure dove esista pericolo di incendio come rimesse, garage, magazzini di materiali combustibili, ecc. Queste prese d'aria devono essere realizzate in modo tale che non possano essere ostruite né dall'interno né dall'esterno e protette con griglia, rete metallica o idonee protezioni, purché non riduca la sezione minima.

## 4.5 STUFE ERMETICHE

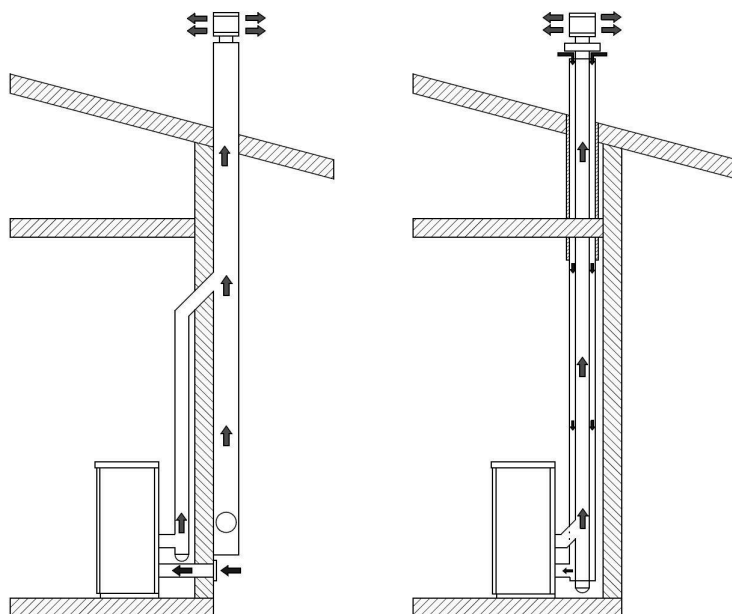


Informazioni stufe ermetiche:

Le stufe ermetiche prelevano l'aria di combustione e della pulizia vetro direttamente dall'esterno, non nella stanza in cui sono installate, se correttamente collegate tramite un tubo di aspirazione, facendo sì che non venga consumato l'ossigeno dall'ambiente. Utilizzando tubi coassiali l'aria risulterà preriscaldata e contribuirà ad una miglior combustione e una minore emissione nell'atmosfera. Ideali per le case passive, garantiscono il maggior comfort a bassi costi. Se non installate la stufa con la presa d'aria esterna la stufa funzionerà lo stesso.

Utilizzando tubi coassiali l'aria risulterà preriscaldata e contribuirà ad una miglior combustione e una minore emissione nell'atmosfera.

Attenersi comunque alle disposizioni Nazionali per l'installazione con tubi coassiali.



## 4.6 LUOGO DI INSTALLAZIONE

### **ATTENZIONE**

Leggere attentamente il manuale:

- La stufa quando è accesa può creare depressione nel locale dove è installata, pertanto nello stesso locale non devono coesistere altre apparecchiature a fiamma libera, fanno eccezione solo caldaie di tipo c (stagne).
- Verificare la presenza di aria comburente: essa deve essere pescata da uno spazio libero (non spazi dove esistano ventilatori estrattori oppure senza ventilazione) o all'esterno.
- Non installare la stufa nelle camere da letto o nei bagni.
- Disimballare la stufa: fare attenzione a non intaccare il prodotto nel momento del disimballo.
- Controllare i piedini della stufa e regolarli in modo che la stufa sia stabile.
- Posizionare la stufa in modo che la porta e gli eventuali sportelli non vadano contro le pareti.
- Dopo aver collegato la stufa alla presa dell'aria comburente collegare il raccordo alla canna fumaria.

### **PRESA ARIA PRIMARIA**

Nel rispetto delle attuali normative per l'installazione, la stufa deve essere collocata in un luogo ventilato dove affluisce aria sufficiente per garantirne una corretta combustione e quindi un buon funzionamento.

Il locale deve avere una volumetria non inferiore a 20 m<sup>3</sup> e per assicurare una buona combustione (40 m<sup>3</sup>/h di aria) è necessaria una "presa d'aria combustione" che deve raggiungere una parete che da all'esterno o su locali adiacenti a quello di installazione purché siano dotati di presa d'aria esterna e non siano adibiti a camere da letto e bagno oppure dove esista pericolo di incendio, come rimesse, garage, magazzini di materiali combustibili, ecc. Queste prese d'aria devono essere realizzate in modo tale che possano essere ostruite né dall'interno né dall'esterno e protette con griglia, rete metallica o idonee protezioni, purché non riduca la sezione minima.

### **ATTENZIONE**

Leggere attentamente il manuale:

- La stufa quando è accesa può creare depressione nel locale dove è installata, pertanto nello stesso locale non devono coesistere altre apparecchiature a fiamma libera (fanno eccezione solo caldaie di tipo c (stagne) a meno che non siano provviste di un proprio afflusso d'aria).
- La stufa non deve essere posizionata vicino a tende, poltrone, mobili o altri materiali infiammabili.
- La stufa non deve essere installata in atmosfere esplosive o ambienti che possano diventare potenzialmente esplosivi per presenza di macchinari, materiali o polveri che possano causare emissioni di gas o si possano infiammare facilmente con scintille
- Prima di accingersi ad installare la stufa a pellet bisogna tenere presente che tutte le finiture o eventuali travi in materiale combustibile devono essere posizionate a debita distanza e al di fuori della zona di irraggiamento della stufa stessa; inoltre bisogna tenere presente che per non compromettere il corretto funzionamento dell'apparecchio è indispensabile creare all'interno del suo alloggiamento un ricircolo d'aria che ne evita il surriscaldamento, questo è possibile rispettando delle distanze minime e praticando dei fori di aerazione con una superficie di 80 cm<sup>2</sup>.

### **ATTENZIONE**

Rispettare le distanze di sicurezza presenti nella targhetta del prodotto.

È comunque consigliabile, oltre al rispetto delle distanze minime, installare dei pannelli isolanti ignifughi resistenti al calore (lana di roccia, cemento cellulare, ecc).

Quello consigliato è: PROMASIL 1000

Temperatura di classificazione: 1000 °C	Calore specifico: 1,03 Kj/kgK
Densità: 245 kg/m <sup>3</sup>	Spessore: 40 mm
Ritiro a temperatura di riferimento, 12 ore: 1,3/1000°C %	Conduttività termica a temperatura media:
Resistenza alla compressione a freddo: 1,4 MPa	400 °C -> 0,10 W/mK
Resistenza alla flessione: 0,5 MPa	600 °C -> 0,14 W/mK
Coefficiente di espansione termica: 5,4x10 <sup>-6</sup> m/mK	800 °C -> 0,17 W/mK

## 4.7 COLLEGAMENTO ALLA CANNA FUMARIA

**i** LA LUNGHEZZA DEL CANALE DA FUMO DEVE AVERE IL TUBO DI DIAMETRO UGUALE O MAGGIORE A QUELLO SPECIFICATO PER OGNI APPARECCHIO. OGNI CURVA A 90° O RACCORDO A (T) È CONSIDERATO COME 1 METRO DI TUBO.

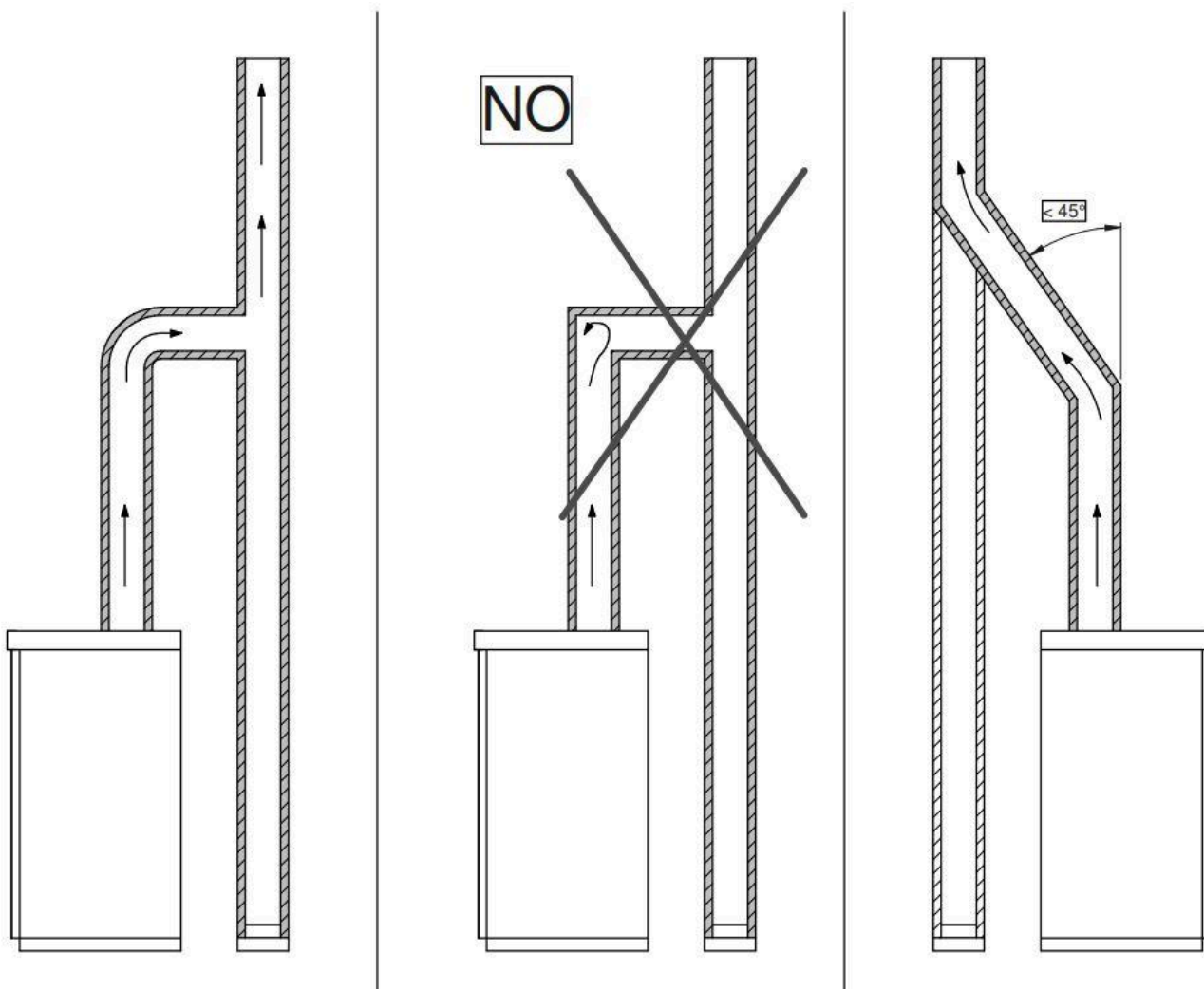
PRIMA DEL COLLEGAMENTO ALLA CANNA FUMARIA, PER GARANTIRE IL CORRETTO RENDIMENTO DELLA STUFA, BISOGNA RISPETTARE LE SEGUENTI TIPOLOGIE D'INSTALLAZIONE:

INSTALLARE IL PRODOTTO CON ALMENO 1 RACCORDO A (T) O 1 METRO DI TUBO CERTIFICATO SECONDO LA NORMA EN 1856-2

### **i** PASSAGGIO PARETI INFIAMMABILI

Nell'eseguire il foro per il passaggio del tubo scarico fumi è necessario tener conto della eventuale presenza di materiali infiammabili. Se il foro deve attraversare una parete in legno o comunque di materiale termolabile l'installatore deve utilizzare un raccordo a parete e coibentare adeguatamente il tubo del prodotto che lo attraversa utilizzando materiali isolanti adeguati (spess. 1,3 - 5 cm con conducibilità termica min di 0,07 W/m°K).

La stessa distanza minima deve essere rispettata anche se il tubo di scarico deve percorrere tratti verticali o orizzontali sempre in prossimità alla parete infiammabile.

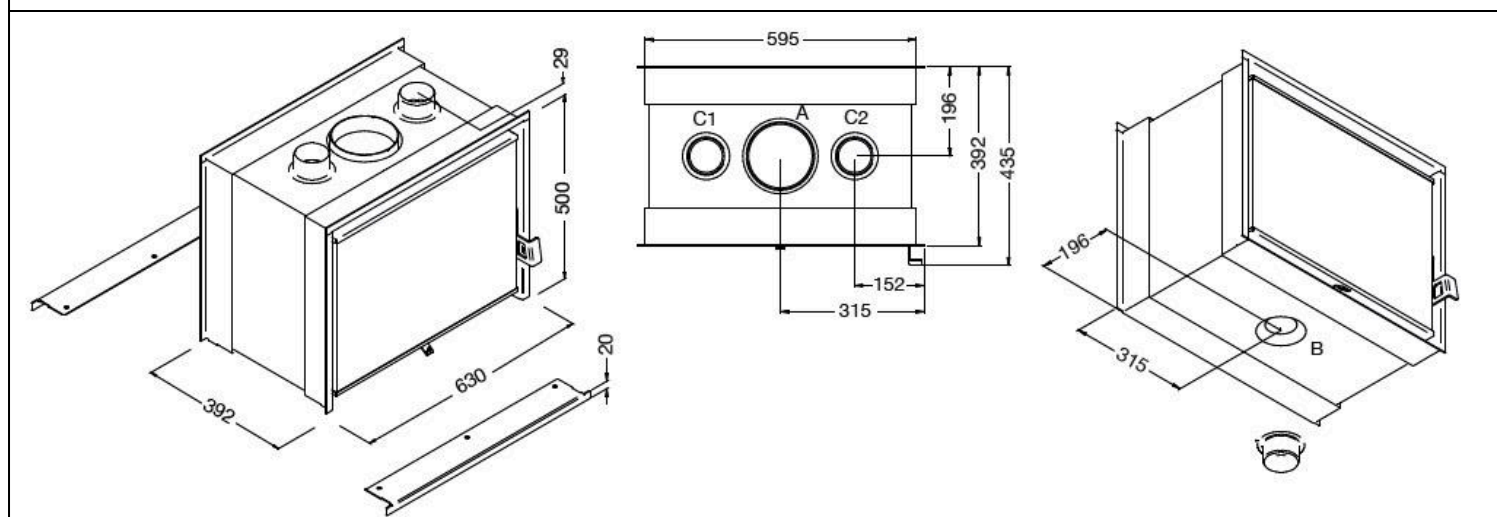


## 5 DESCRIZIONE DEL PRODOTTO

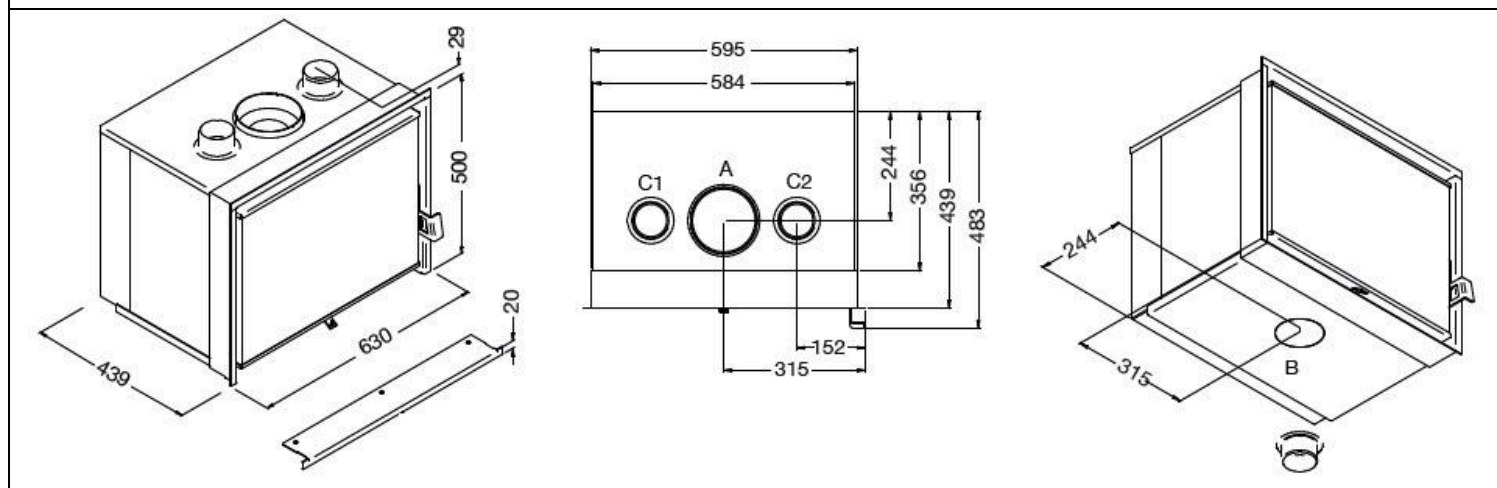
### 5.1 INSERTI A LEGNA

#### DIMENSIONI

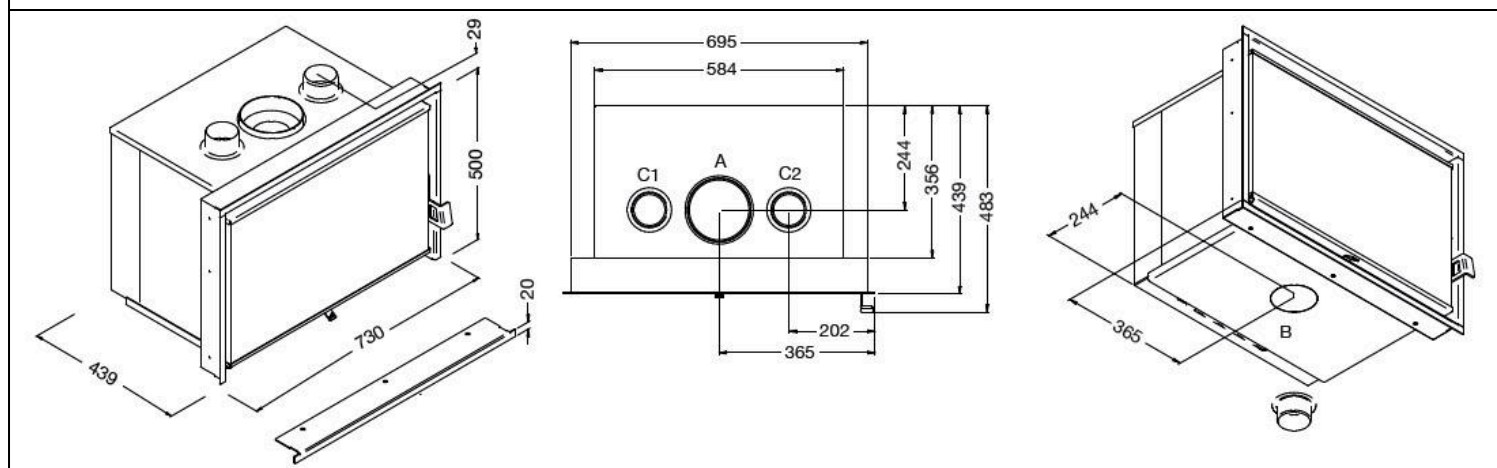
##### Bifacciale



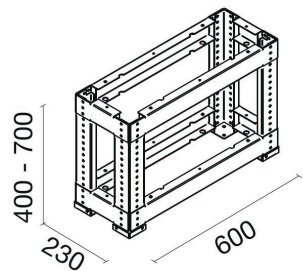
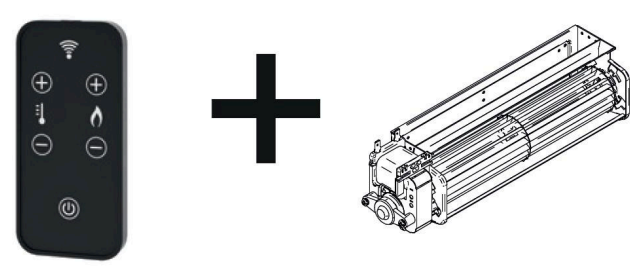
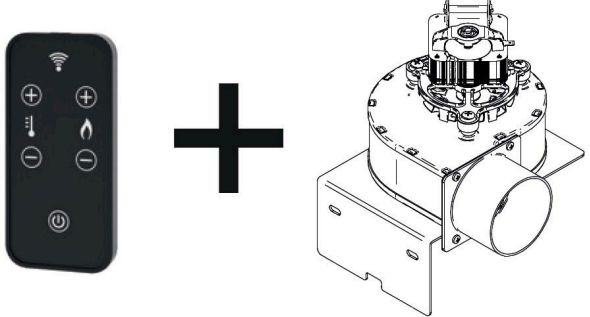

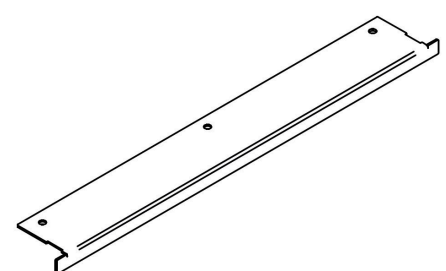
##### InsL630



##### InsL730



**KIT OPTIONAL**

<p><b>KIT TRESPOLO</b></p> 	<p><b>KIT VENTILAZIONE FRONTALE</b></p> 
<p><b>KIT CANALIZZAZIONE</b></p> 	<p><b>KIT ARIA PRIMARIA</b></p> 
<p><b>KIT CORNICE INFERIORE</b></p> 	

**5.2 DATI TECNICI**

Scarico Fumi	A	150	mm
Aria combustione	B	80	mm
Uscita Aria Convettiva	C1-C2	80	mm
	IL7	IL9	
Grandezza ambiente riscaldabile (m3)	80-180	160-230	
Consumo orario (kg/h)	1,9	2,5	
Tiraggio minimo (Pa)	11	11	
Flusso massico dei fumi (g/s)	5,3	6,5	
Tipo di combustibile, Lunghezza (mm)	Ceppi di Legna 250 - 330 mm		
Umidità max del combustibile (%)	20		
Dimensione camera di combustione (L x H x P mm)	460 x 240 x 260		
Distanza da pareti infiammabili Lato; Retro; Fronte (cm)	35 x 25 x 150		

Installare il prodotto con minimo 1 metro di tubo Ø 150 certificato secondo la norma EN1856-2.

I tubi da utilizzare per lo scarico fumi devono essere tubi appositi per le stufe a legna: costruiti in acciaio verniciato o in acciaio inox, diametro 200 mm. La canna fumaria all'esterno deve essere coibentata.

## SCHEDA INFORMATIVA DI PRODOTTO SECONDO (EU) 2015/1185 ed (EU) 2015/1186

Produttore	EVA STAMPAGGI SRL			
Marchio	Vedi etichetta prodotto			
Tipo / Identificativo del modello	IL7 - IL9 / Vedi etichetta prodotto			
Descrizione generale dell'apparecchio	Inserto a Legna			
Norme applicate	EN 13229			
Organismo notificato	KIWA CERMET ITALIA NB 0476			
Funzionalità di riscaldamento indiretto	NO			
TIPO	IL7	IL9		
Potenza termica diretta	7,0	9,0	kW	
Potenza termica indiretta	----	----	kW	
Efficienza energetica stagionale ( $\eta_s$ )	76,5	77,0	%	
Indice di efficienza energetica (EEI)	115	116		
Classe di efficienza energetica	A+	A+		
Combustibile preferito (unico)	Ceppi di legno con tenore di umidità $\leq 25$ %			
Emissioni dovute al riscaldamento d'ambiente alla potenza termica nominale (13 % O <sub>2</sub> )	PM	24	15	mg/Nm <sup>3</sup>
	OGC	35	35	
	CO	640	640	
	NOx	99	99	
Emissioni dovute al riscaldamento d'ambiente alla potenza termica minima (13 % O <sub>2</sub> )	PM	----	----	mg/Nm <sup>3</sup>
	OGC	----	----	
	CO	----	----	
	NOx	----	----	
Potenza termica	Potenza termica nominale (P <sub>nom</sub> )	7,0	9,0	kW
	Potenza termica minima (P <sub>min</sub> )	----	----	
Efficienza utile (NCV ricevuto)	Efficienza utile alla potenza termica nominale ( $\eta_{th,nom}$ )	86,5	87,0	%
	Efficienza utile alla potenza termica minima ( $\eta_{th,min}$ )	----	----	
Consumo ausiliario di energia elettrica	Alla potenza termica nominale (el <sub>max</sub> )	----	----	kW
	Alla potenza termica minima (el <sub>min</sub> )	----	----	
	In modo stand-by (elsb)	----	----	
Tipo di potenza termica / controllo della temperatura ambiente	Potenza termica a fase unica senza controllo della temperatura ambiente			
Altre opzioni di controllo	Controllo della temperatura ambiente con rilevamento di presenza			NO
	Controllo della temperatura ambiente con rilevamento di finestre aperte			NO
	Con opzione di controllo a distanza			NO
Potenza necessaria per la fiamma pilota permanente	Potenza necessaria per la fiamma pilota (se applicabile) (P <sub>pilot</sub> )		---- kW	
Leggere attentamente le istruzioni per l'installazione, l'uso e la manutenzione.				
Eva Stampaggi S.r.l. Via Cal Longa Z.I. 31028 Vazzola (TV) ITALIA P.IVA: 01183110269 Tel. +39 0438 740433 Fax. +39 0438 740821 e-mail: info@evacolor.it				

In base al regolamento UE 305/2011, la dichiarazione di prestazione (DoP) è disponibile nei siti:

www.evacolor.it  
 www.puntofuoco.net  
 www.montegan.it



## 5.3 PARTICOLARITÀ DEL PRODOTTO

### INSTALLAZIONE

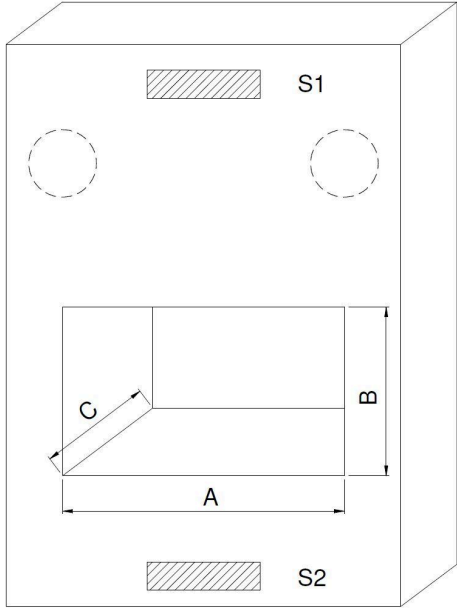
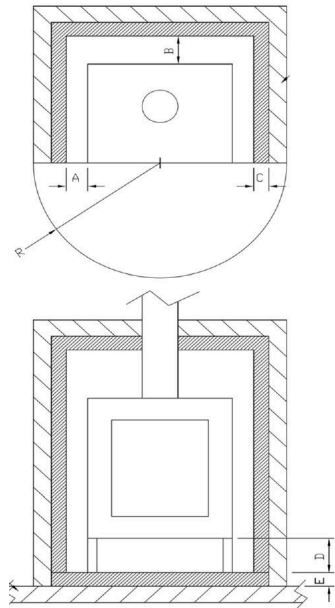
PROCEDURA PER LA CORRETTA INSTALLAZIONE DEL PRODOTTO.

#### PREMESSA:

Al momento dell'installazione è necessario tenere presente le dimensioni dell'ingombro minimo del monoblocco e le aperture per la corretta circolazione dell'aria per evitare surriscaldamenti del prodotto.

È necessario rispettare le misure della superficie minima di passaggio dell'aria di convezione naturale.

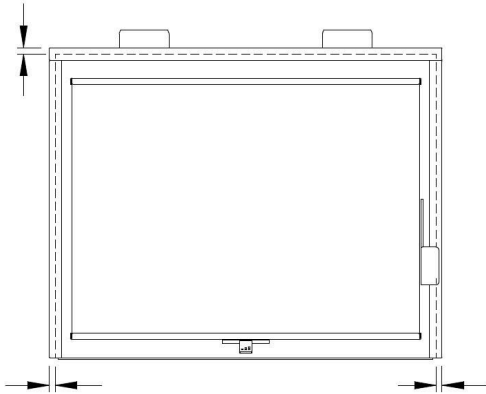
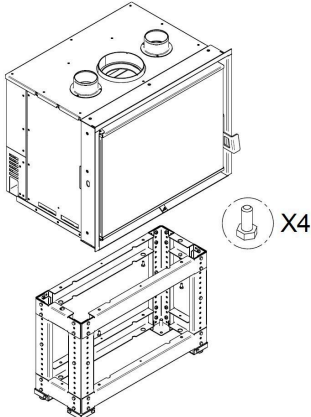
Il passaggio dell'aria può avvenire anche a lato o dal retro del rivestimento. Le aperture dovranno essere protette da griglie o parti di protezione in modo da impedire l'accesso a parti elettriche del camino o organi in movimento. A destra le distanze da pareti infiammabili.

	
<p>A= Bifacciale = Ins L630 = 620 mm / Ins L730 = 720 mm          B= Bifacciale = Ins L630 = Ins L730 = 490 mm          C= Ins L630 = Ins L730 = 450 mm          S1= 450 cm<sup>2</sup>          S2= 450 cm<sup>2</sup></p>	<p>A= 350 mm          B= 250 mm          C= 40 mm (materiale isolante)          D= 450 mm          R= 1500 mm</p>

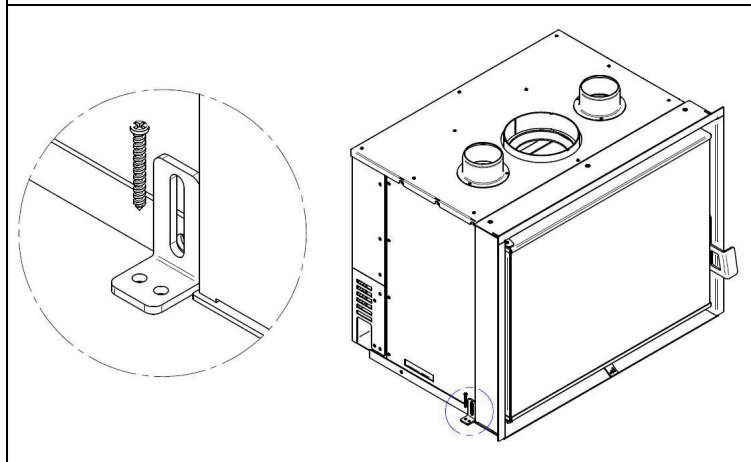


Se intendete installare il prodotto con kit aria canalizzata è necessario tenere conto dell'ingombro aggiuntivo dei motori della canalizzazione e della possibilità di accedervi per una successiva manutenzione. Nel caso in cui le sezioni di passaggio d'aria descritte nel manuale istruzioni non siano garantite potrebbero verificarsi delle anomalie nel corretto funzionamento del prodotto. Per quanto riguarda il kit ventilazione frontale con tangenziale la manutenzione può essere effettuata dall'interno del prodotto.

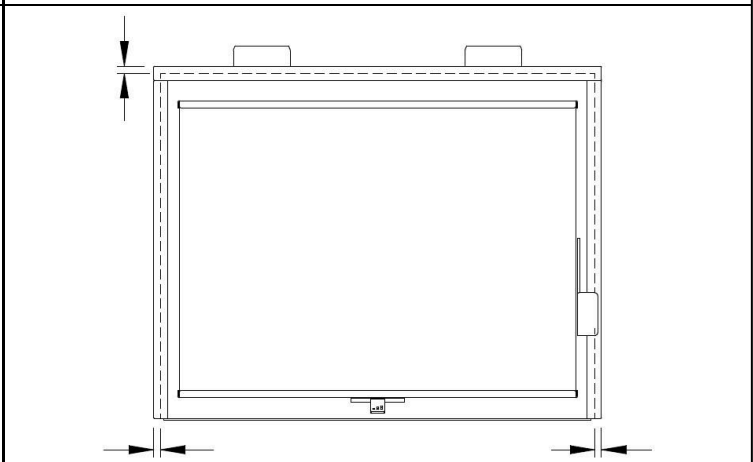
Rimuovere l'imballaggio facendo attenzione a non intaccare il prodotto e rimuovere la cornice.

<h4>INSTALLAZIONE SU STRUTTURA PREESISTENTE</h4> <p>1. Predisporre lo scavo per l'inserito come indicato precedentemente.</p>	<h4>NUOVA INSTALLAZIONE</h4> <p>1. Se non si dispone di un piano d'appoggio per l'inserito, utilizzare il trespolo (OPTIONAL) regolabile in due altezze. Ancorarlo a terra con viti e fischer Ø6 oppure utilizzare i piedini regolabili. Quindi fissare il prodotto con le viti M6X16 mm.</p>
	

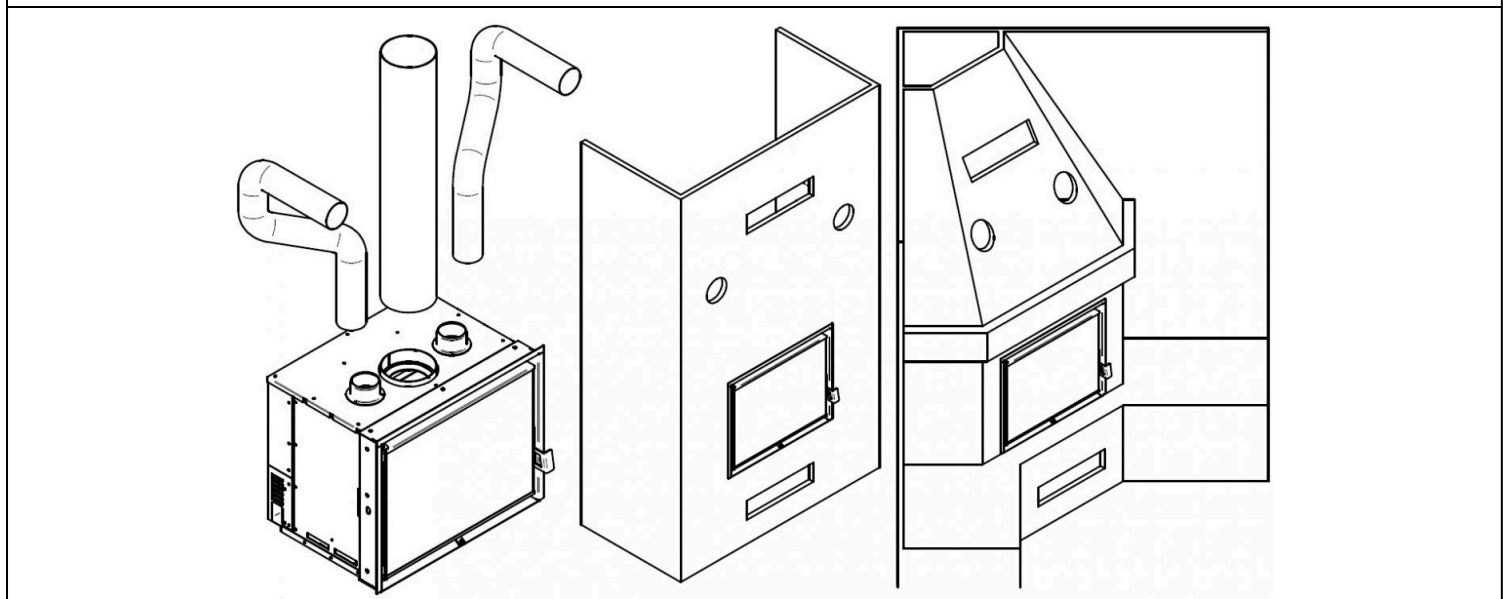
2. Fissare il prodotto sul piano d'appoggio utilizzando le staffe per il fissaggio al bancale. Utilizzare una livella per il corretto posizionamento.



2. Creare una parete frontale verticale. Realizzare quindi uno scavo frontale come indicato precedentemente.



3. Procedere al collegamento del canale da fumo e ai tubi di flessibili per l'aria convettiva e successivamente alla realizzazione del rivestimento.

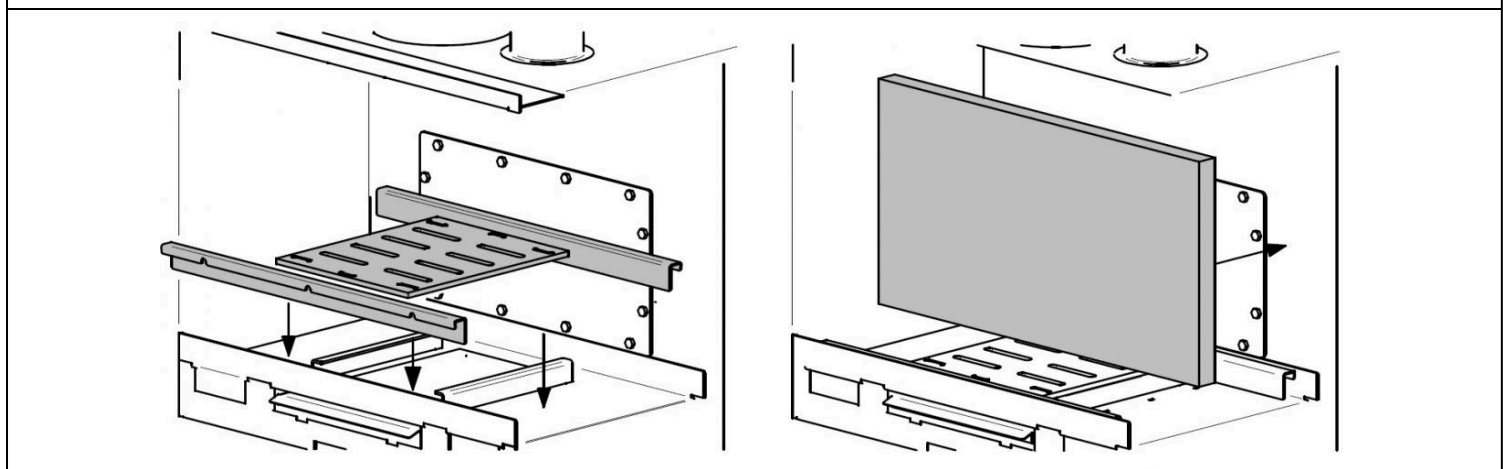


**ATTENZIONE**

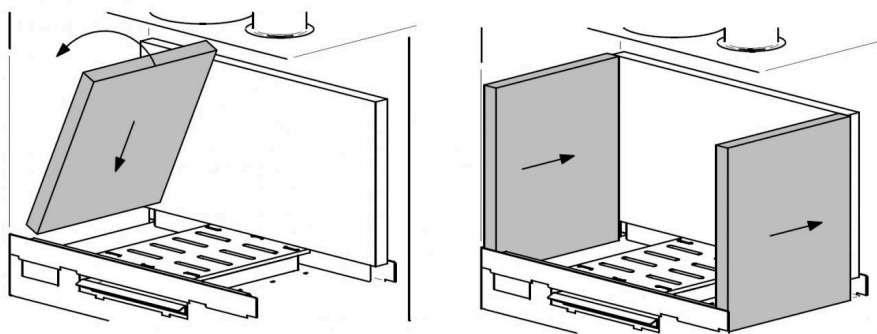
Nel caso in cui siano presenti travi superiori o finiture in legno o comunque oggetti in materiale infiammabile è necessario isolarli adeguatamente oppure devono essere installati al di fuori della zona di irraggiamento.

**INSTALLAZIONE REFRAATTARI CAMERA DI COMBUSTIONE**

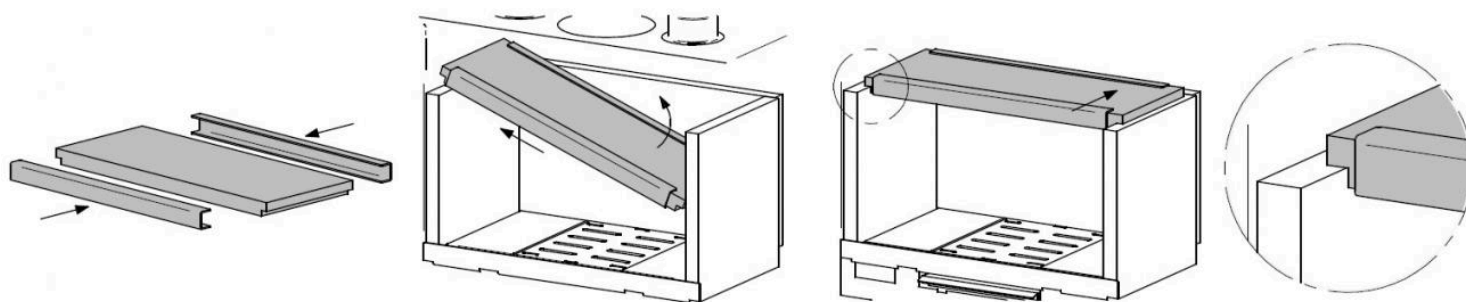
1. Posizionare i supporti e la griglia fuoco sulla base del prodotto. Posizionare la parete posteriore in vermiculite.



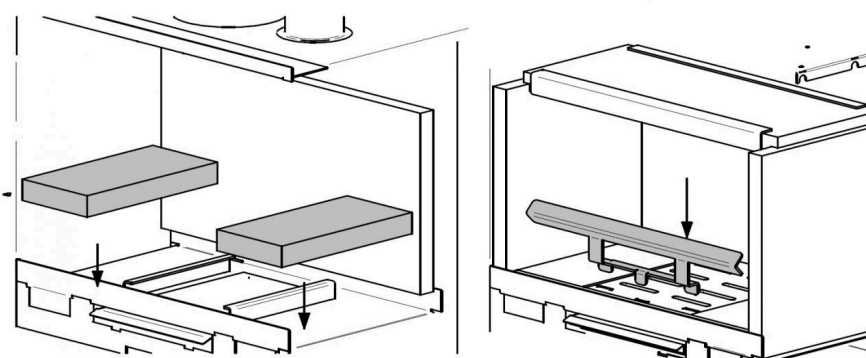
2. Posizionare le vermiculiti laterali e spingerle verso dietro.



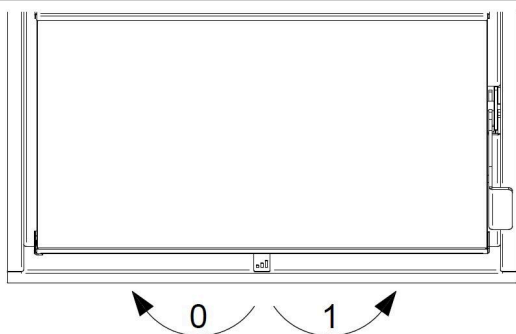
3. Posizionare il deflettore superiore, installare i "C" di rinforzo. Controllare incastri e una volta posizionato spingerlo verso dietro.



4. Posizionare i refrattari e il contieni braci.



UTILIZZO DEI REGISTRI



Registro aria: con questo registro è possibile regolare l'accensione e la combustione del prodotto.

Per effettuare la regolazione ruotare il registro verso destra o sinistra. In particolare la rotazione verso destra ne comporta la completa apertura mentre verso sinistra ne comporta la chiusura.

Posizione 0: registro chiuso.

Posizione 1: registro aperto.

Con il registro posizionato al centro si avrà il maggior rendimento.



**ATTENZIONE**

Un'eccessiva apertura dei registri può provocare il surriscaldamento e conseguente malfunzionamento del prodotto. Al contrario, un'eccessiva e continua chiusura dei registri può provocare una reazione nel momento di entrata di ossigeno in camera, oppure una continua formazione di fuliggine nel camino.

## PARTICOLARITÀ DEL PRODOTTO BIFACCIALE

Seguire le operazioni di installazione dell'inserto descritte in precedenza. In questo caso però scegliete la direzione della porta principale rispetto al registro dell'aria di combustione e del cassetto cenere.

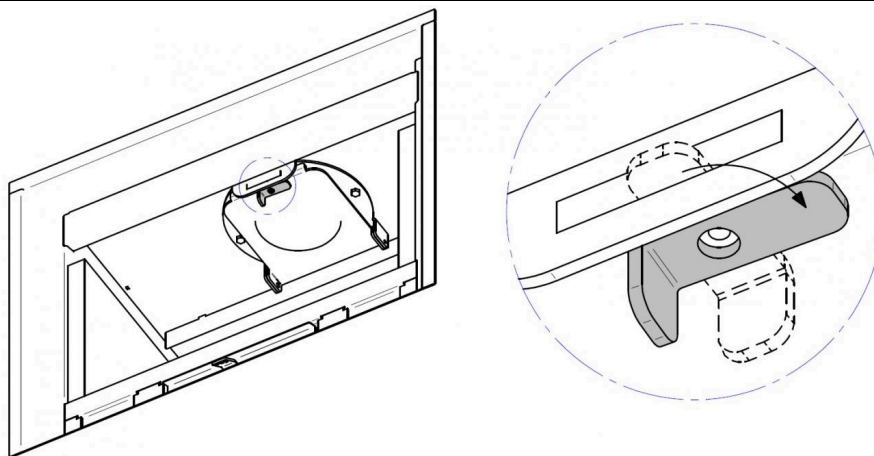
La seconda porta comunque può essere utilizzata per la ricarica della legna.

La sequenza di installazione dei refrattari all'interno della camera di combustione dell'inserto bifacciale è la stessa e troverete due contenitori braci.

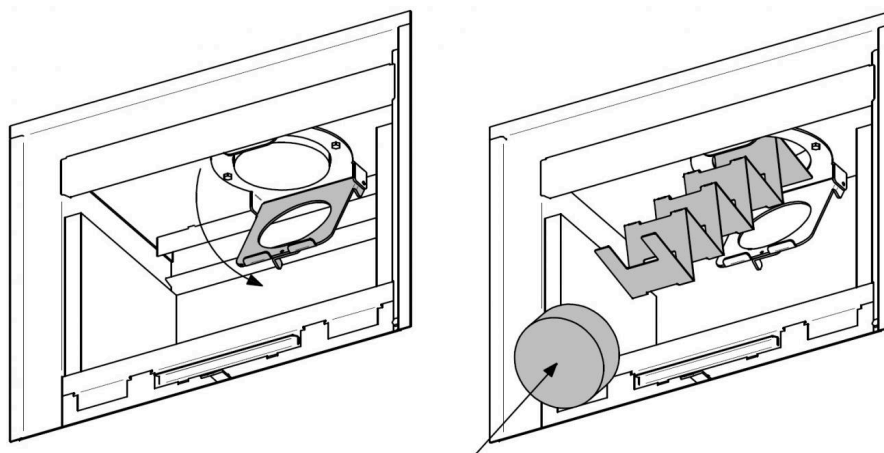
## INSTALLAZIONE E PULIZIA DEL FILTRO CATALITICO

In questi prodotti deve essere installato anche il filtro catalitico e il turbolatore per avere il massimo rendimento e le minime emissioni. Di seguito vediamo la sequenza di installazione.

1. Ruotare la leva posta nella parte superiore all'interno della camera focolare.



2. Ruotare il deflettore e inserire prima il turbolatore e poi il filtro catalitico. Richiudere in seguito la leva per bloccare il deflettore.



## Pulizia e manutenzione

A seconda del tipo di legna utilizzata, delle ore di funzionamento e dal cattivo uso della regolazione dell'aria comburente il filtro catalitico deve essere pulito. Si possono formare degli accumuli di sporco che vanno ad intasare la superficie del filtro causando il malfunzionamento dell'apparecchio.

Utilizzare sempre legna secca e cercare di mantenere il fuoco vivace.

Per la pulizia è necessaria una spazzola e un aspirapolvere. Pulire accuratamente le superfici del filtro e se intasato cercate di liberare il passaggio all'interno delle maglie. Aspirare la fuliggine presente.

Un filtro catalitico che ha subito una cattiva combustione e di conseguenza una catramazione non sarà più funzionante e di conseguenza ne è consigliata la sostituzione.

Pulire il turbolatore con una spazzola e aspiratene bene la superficie.

## 6 UTILIZZO DEL PRODOTTO

### 6.1 ACCENSIONE



La prima accensione dopo l'installazione va fatta con pochissima legna. Questo serve per capire se l'installazione è stata fatta in maniera corretta e non ci siano perdite di fumo e per l'assestamento della struttura del prodotto.

Per accendere la stufa sono necessari dei piccoli ceppi di legna (asciutti), e dell'accendi fuoco possibilmente ecologico. Aprire il registro dell'aria tramite l'apposita leva e posizionare i ceppi come nella foto. Dopo aver posizionato i ceppi, posizionare l'accendi fuoco e innescarlo. Chiudere la porta e attendere che la fiamma inneschi tutti i ceppi di legna posizionati, dopodiché chiudere il registro. La mancata chiusura di tale registro potrebbe provocare un surriscaldamento della stufa e delle rottura delle parti che la compongono.

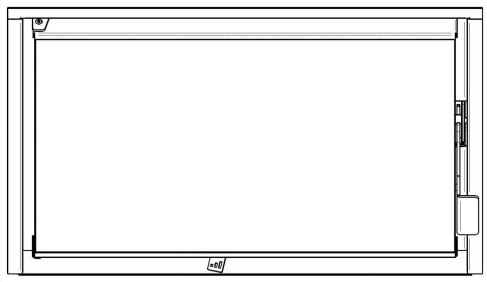
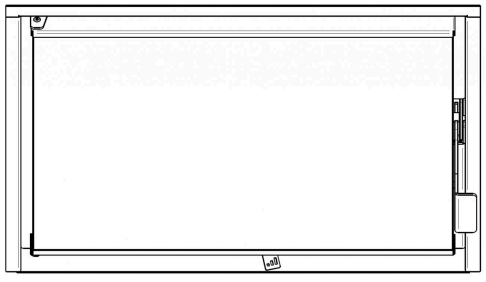
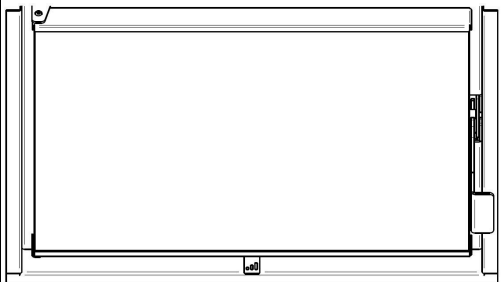
Una buona accensione dipende molto dal tiraggio della canna fumaria: se l'accensione risulta difficoltosa, la canna fumaria, essendo fredda, non avrà il tiraggio consigliato e ci vorrà più tempo perché la stufa vada a regime di potenza.

In questo caso è consigliato aprire il cassetto cenere oppure tenere leggermente aperta la porta fuoco.



#### ATTENZIONE

NON utilizzare mai liquidi infiammabili per l'accensione dei ceppi

		
Il registro in questo caso è completamente chiuso.	Il registro in questo caso è completamente aperto.	Il registro è posizionato per il maggior rendimento.



#### ATTENZIONE

La struttura metallica è trattata con vernice per alte temperature. Durante le prime accensioni è possibile che si sprigionino cattivi odori dovuti alla vernice delle parti metalliche che si essicca: questo non comporta alcun pericolo ed è sufficiente aerare i locali. La vernice, dopo le prime accensioni, raggiunge la massima resistenza e le definitive caratteristiche chimico fisiche. Inoltre può capitare che il cordino fibroceramico di tenuta della porta nella fase di cottura della vernice aderisca alla carcassa. Durante le prime ricariche prestare attenzione ad aprire lentamente la porta onde evitare che il cordino venga estratto dalla propria sede. Qualora esso succeda riposizionarlo in sede e richiudere la porta. Al termine del periodo di essiccazione della vernice tale problema non si ripresenterà più.

Non usare mai alcool, benzina o altri liquidi, altamente infiammabili per accendere il fuoco o ravvivarlo durante il funzionamento.

È possibile, inoltre, che il prodotto subisca delle leggere deformazioni essendo la struttura in acciaio, e quindi sentirete dei leggeri rumori o scricchiolii. Questo è assolutamente normale e non deve essere considerato un difetto.



Favorire un ricambio d'aria e una discreta ventilazione all'ambiente dove è installata la stufa.

Immettere nella stufa un quantitativo ridotto di legna nelle prime accensioni e successive ricariche.

Per le successive accensioni sarebbe necessario pulire la griglia focolare in modo che i passaggi d'aria non siano ostruiti dalla cenere.

### Esempio di accensione dall'alto:

Caricare la camera di combustione prima con i ceppi di legna più grossi e sopra con listelli di legna secca per favorire l'accensione. Disporre la legna come da foto, lasciando dello spazio tra un ceppo e l'altro. Collocare l'accenditore al di sopra della legna e innescare.



Non aggiungere altra legna prima che non si sia consumata la carica. Chiudere i registri nel caso in cui il fuoco sia ben sviluppato.

Nel caso in cui la legna sia umida o la canna fumaria non abbia molto tiraggio, è consigliato lasciare socchiusa la porta. Nel momento in cui la chiudete e il fuoco tende a spegnersi, riaprite la porta e favorite la completa accensione della carica iniziale.

## 6.2 COMBUSTIONE

Per avere la miglior combustione seguire i seguenti parametri:

	IL7	IL9
Quantità legna (kg/h)	1,9	2,5
Registro	Aperto 50%	Aperto 50%
Intervallo di ricarica (min)	48	53
Lunghezza legna (cm)	25 - 33	25 - 33
Tiraggio (Pa)	11	11

Una volta che il prodotto è avviato e arrivato a regime sarà possibile regolare la combustione tramite il registro. È consigliato che il registro sia posizionato tra la minima apertura e la metà della sua corsa.

Nel momento di ricarica della legna sarebbe opportuno aprire il registro dell'aria, aprire leggermente la porta in modo che la stufa prenda ossigeno, caricare la legna e richiudere la porta focolare. È consigliato inoltre che nel momento della ricarica non ci sia fuoco vivo in camera poiché, a seconda dell'efficienza del camino, potrebbe esserci una perdita di fumi nell'ambiente sviluppati proprio dal fuoco. È consigliata quindi la ricarica quando nel piano fuoco ci sono solo braci accese.

**ATTENZIONE**

- Non immettere nel prodotto una maggiore quantità di combustibile rispetto a quella segnalata in precedenza.
- Non soffocare il fuoco chiudendo le prese d'aria nella camera.
- Non lasciare aperto il registro aria primaria durante il funzionamento normale, evitando così il surriscaldamento dell'apparecchio e la successiva deformazione di esso o la rovina di terze parti come ad esempio il vetro.
- Non lasciare aperta la porta focolare.
- Utilizzare le dovute protezioni nel ricaricare la legna: la maniglia porta focolare o i vari registri potrebbero essere molto caldi durante il funzionamento dell'apparecchio.
- Se le braci sono spente è consigliato l'innescò con dei nuovi listelli di legna in modo che ci sia fuoco. Se ciò non si verificasse potrebbero formarsi dei gas in camera di combustione e successivamente, in casi estremi un'esplosione.
- Si dovrà cercare il giusto innescò e la giusta quantità d'aria (regolando i registri) per far sì che la stufa funzioni correttamente, in base alle caratteristiche del camino e della legna.
- La camera focolare è costituita da un materiale chiamato vermiculite. Pur essendo resistente si consiglia che nel momento della ricarica non venga gettato addosso ad esso la legna. La rottura a causa del cattivo comportamento dell'utente nel caricare la legna, non è coperto da garanzia.
- Col passare del tempo è possibile comunque che nella vermiculite si formino delle piccole crepe. Questo è assolutamente normale e tutto ciò non influisce nel corretto funzionamento della stufa.

## 7 PULIZIA E MANUTENZIONE

La stufa necessita di una semplice e frequente pulizia per poter garantire la massima efficienza e un regolare funzionamento. L'Acquirente deve effettuare regolarmente la pulizia della stufa seguendo le istruzioni contenute nel presente Manuale di Istruzioni, ed in particolare deve effettuare la pulizia giornaliera prima di ogni accensione o ricarica di pellet, del cassetto della cenere, del braciere e della camera di combustione.

La mancata pulizia e/o manutenzione ordinaria della stufa possono provocare: anomalie di funzionamento, intasamento del braciere e delle tubazioni, cattiva o lenta combustione, surriscaldamento della stufa ed incendio del serbatoio.

**ATTENZIONE**

EVA STAMPAGGI SRL non si assume alcuna responsabilità penale e/o civile, diretta e/o indiretta per il malfunzionamento della stufa e per i danni derivanti a persone o a cose provocati dall'omessa/non corretta pulizia e manutenzione ordinaria della stufa.

**ATTENZIONE**

Effettuare la pulizia a stufa completamente fredda.

**Pulizia giornaliera**

Svuotare il cassetto della cenere, aspirandolo o gettando la cenere nella spazzatura o utilizzarla come fertilizzante. Utilizzare un contenitore ignifugo.

In base alle ore di funzionamento e alla qualità della legna controllare la quantità di cenere nella camera di combustione e se necessario rimuovetela o aspiratela. Utilizzare un contenitore ignifugo.

Aspirare la camera di combustione, curando che non vi siano delle braci ancora accese. In caso di braci ancora accese l'aspiracenera prenderà fuoco;

**Pulizia settimanale**

Togliere la cenere che si colloca all'interno del focolare e sulla porta.

Pulire il vetro con un panno umido o con una palla di giornale inumidita e passata nella cenere. Se l'operazione viene fatta a stufa calda potrebbe esserci l'esplosione del vetro. Non utilizzare prodotti chimici aggressivi o abrasivi. Utilizzare carta di giornale con acqua e poca cenere.

Svuotare il cassetto della cenere, aspirandolo o gettando la cenere nella spazzatura o utilizzarla come fertilizzante. Utilizzare un contenitore ignifugo.

**Pulizia esterna della stufa**

Per la pulizia della stufa utilizzare esclusivamente un panno asciutto. Non utilizzare materiale abrasivo o prodotti che potrebbero corrodere o sbiancare le superfici. Al termine della stagione, con l'ultima accensione, il pellet residuo nella coclea deve essere consumato completamente. La coclea deve rimanere vuota per evitare l'intasamento della stessa dovuto ai residui di segatura solidificata a causa dell'umidità.

### **Pulizia Straordinaria / Annuale**

L'Acquirente deve far eseguire la pulizia della canna fumaria e del condotto dei fumi annualmente, prima dell'inverno, a cura di personale tecnico qualificato e conservandone la documentazione da esibire in caso di attivazione della garanzia.

La pulizia deve essere effettuata anche prima della ripresa dell'utilizzo della stufa, poiché nel periodo estivo potrebbero essersi creati degli impedimenti al regolare flusso dei gas di scarico (es: nidificazioni, incrostazioni od ostruzioni).

La mancata manutenzione straordinaria può provocare: depressione con scarso tiraggio e fiamma lenta, intasamento del braciere e delle tubazioni, surriscaldamento della stufa ed incendio del condotto dei fumi.



#### **ATTENZIONE**

EVA STAMPAGGI SRL non si assume alcuna responsabilità penale e/o civile, diretta e/o indiretta per il malfunzionamento della stufa e per i danni derivanti a persone o a cose provocati dall'omessa/non corretta pulizia e manutenzione ordinaria e straordinaria della stufa.

Non sono infrequenti, ai primi freddi e con il vento, incendi della canna fumaria dovuti ai residui che vi permangono; alcuni consigli nella malaugurata ipotesi che questo accadesse possono essere:

- Bloccare subito l'accesso dell'aria alla canna;
- Usare sabbia o sale grosso a manciate, e non acqua, per spegnere l'incendio;
- Allontanare dalla canna rovente gli oggetti ed i mobili.



#### **ATTENZIONE**

IN CASO DI INCENDIO:

- Chiudere la porta focolare e il cassetto cenere.
- Chiudere i registri dell'aria comburente.
- Usare sabbia o sale grosso a manciate, e non acqua, per spegnere l'incendio; Utilizzare estintore a CO2 a polveri.
- Allontanare oggetti e mobili.
- Chiamare i vigili del fuoco.



## 8 MANUTENZIONE PROGRAMMATA ANNUALE

Data 1a Manutenzione	(Timbro e Firma del CAT)
----------------------	--------------------------

Data 2a Manutenzione	(Timbro e Firma del CAT)
----------------------	--------------------------

Data 3a Manutenzione	(Timbro e Firma del CAT)
----------------------	--------------------------

## 9 ATTESTATO DI INSTALLAZIONE E COLLAUDO

ATTESTATO DI INSTALLAZIONE E COLLAUDO	
Cliente:	
Via:	
Città:	
Cap:	
Provincia:	
Tel:	
Data di consegna:	
Documento di consegna:	
Apparecchio Mod:	
Matricola:	
Anno:	

### DATI DEL RIVENDITORE e DELL'INSTALLATORE

Nome		
Cognome		
Indirizzo		
Località		
Telefono:		

Timbro e firma dell'installatore	Timbro e firma del rivenditore
----------------------------------	--------------------------------

Il cliente dichiara, al termine dell'installazione dell'Apparecchio, che i lavori sono stati eseguiti a regola d'arte ed in accordo con le istruzioni del presente manuale d'uso. Dichiara inoltre, di aver preso visione del perfetto funzionamento e di essere a conoscenza delle indicazioni necessarie per effettuare il corretto uso e la corretta conduzione e manutenzione dell'Apparecchio.

Firma del cliente
-------------------

## 10 GARANZIA

### LA GARANZIA

Eva Stampaggi S.r.l. garantisce che la stufa è costruita in conformità e secondo le normative EN 13240 (stufe a legna) EN 14785 (stufe a pellet) EN 303-5:2012 (caldaie a pellet).

Eva Stampaggi S.r.l. garantisce che la stufa è immune da vizi che la rendano inidonea all'uso cui è destinata o ne diminuiscano in modo apprezzabile il valore. Devono intendersi espressamente richiamate le norme del codice civile italiano o norma nazionale applicabile regolanti la garanzia nel contratto di vendita, o norma nazionale applicabile ex D. Int.

Eventuali difetti di conformità possono essere fatti valere con le garanzie e le modalità previste nel D. Lgs 206/2005, a condizione che l'Acquirente era a conoscenza del difetto, ovvero non poteva ignorarlo con l'ordinaria diligenza, o se il difetto di conformità deriva da istruzioni o da materiali dallo stesso forniti.

Sono esclusi dalla garanzia il malfunzionamento, i vizi e/o i guasti ed i conseguenti danni, derivanti a cose e/o persone, ascrivibili ad un utilizzo anomalo e/o improprio del prodotto e/o non conforme alle norme di sicurezza e/o al "Manuale di Istruzioni", ovvero derivanti da un'installazione non conforme (a cui è peraltro equiparata l'assenza di documenti certificanti detta conformità) alle normative vigenti ed alle direttive di sicurezza, ovvero eseguita da personale non qualificato (UNI10683 e UNI EN 1443), ovvero quando, a titolo di esempio non esaustivo, sussista uno scarico diretto a parete.

Allo stesso modo non sarà coperto da garanzia l'eventuale difetto di conformità che dovesse essere ascritto casualmente ad un uso o ad un'installazione del prodotto non conforme a leggi e regolamenti applicabili e/o alle istruzioni contenute nel presente "Manuale di Istruzioni".

La suddetta garanzia è altresì esclusa per i difetti di conformità, il malfunzionamento, i vizi e/o i guasti ed i conseguenti danni, cagionati a cose e/o persone, derivanti dall'utilizzo della stufa in modo non conforme alle direttive di sicurezza.

La garanzia per il malfunzionamento, i vizi e/o difetti e/o guasti non opera ed Eva Stampaggi S.r.l. non assume alcuna responsabilità per i danni cagionati a cose o a persone derivanti: dalla mancanza di prima accensione eseguita da un tecnico specializzato, alla quale è peraltro equiparata l'assenza di tali documenti, comprovanti la detta operazione; dalla violazione e/o inosservanza di quanto previsto nel presente Manuale di Istruzioni; dalla manomissione e/o alterazione della stufa e della relativa scheda elettrica; dall'inosservanza di spie ed allarmi; dalla mancata pulizia e manutenzione ordinaria; dalla mancata pulizia e manutenzione straordinaria eseguita da personale tecnico specializzato, alla quale è peraltro equiparata l'assenza di documenti comprovanti detta manutenzione; dall'utilizzo improprio della stufa; dalla mancanza dei requisiti di installazione; dal mancato rispetto delle procedure per la denuncia dei difetti di conformità previsti nel D. Lgs. 206/2005; dall'utilizzo di combustibile non idoneo o scadente; dalle modifiche e/o riparazioni eseguite senza preve comunicazioni e relativa autorizzazione di Eva Stampaggi S.r.l.; dall'utilizzo di ricambi non originali e/o non specifici per la stufa.

La precedente elencazione deve ritenersi non tassativa e devono quindi ritenersi ricompresi tra i casi di esclusione della garanzie anche le ipotesi non espressamente indicate ma che, in virtù di interpretazione analogica, possono essere equiparate alle fattispecie elencate.

Sono escluse da garanzia tutte le seguenti diversità legate alle caratteristiche naturali dei materiali di rivestimento: le venature delle pietre che ne sono la caratteristica principale e che ne garantiscono l'unicità; eventuali piccole cavillature o screpolature che potrebbero evidenziarsi nei rivestimenti in ceramica/maiolica; eventuali diversità di tonalità e sfumature sui rivestimenti in ceramica/maiolica; vetro porta; guarnizioni; opere murarie.

Eva Stampaggi S.r.l. non assume alcuna responsabilità per: danni emersi sulle parti metalliche cromate e/o anodizzate e/o verniciate o comunque con superfici trattate, se dovuti allo sfregamento o all'impatto con altri metalli; danni emersi sulle parti metalliche cromate e/o anodizzate e/o verniciate o comunque con superfici trattate, se dovuti alla manutenzione impropria e/o alla pulizia con prodotti o agenti chimici (dette parti devono essere pulite utilizzando solamente acqua); danni emersi su componenti meccanici e su parti meccaniche per il loro uso improprio o per installazione avvenuta da personale non autorizzato o, comunque, per installazione avvenuta non in aderenza alle istruzioni contenute nell'imballo; danni emersi su componenti e parti elettriche o elettroniche per il loro uso improprio o per l'installazione da personale non specializzato o, comunque, per l'installazione avvenuta non in aderenza alle istruzioni contenute nell'imballo.

Le resistenze per l'accensione sono materiale soggette ad usura, la cui durata dipende dall'utilizzo della stufa; la relativa garanzia è, quindi, limitata ai primi 6 mesi d'utilizzo del prodotto.



**Attenzione: dopo l'acquisto conservare il certificato di garanzia unitamente all'imballo originale del prodotto, all'attestato di installazione e collaudo ed alla ricevuta rilasciata dal venditore. La data del documento fiscale di vendita determinerà l'effettiva durata della garanzia.**

La garanzia può essere fatta valere come segue:

La procedura del post vendita è gestita dal nostro personale che è contattabile chiamando il numero 0438.35469 o inviando un e-mail ad [assistenza@evacalor.it](mailto:assistenza@evacalor.it).

Dal nostro personale specializzato si potranno avere informazioni relative a problemi tecnici, installazioni e manutenzioni.

Nel caso in cui non fosse possibile risolvere il problema telefonicamente, il nostro personale provvederà a segnalare l'anomalia al Centro Assistenza Tecnica della zona più vicina all'utente, che garantirà l'intervento entro cinque giorni lavorativi.

Le parti sostituite nel periodo di garanzia saranno garantite fino al restante periodo di garanzia del prodotto acquistato. Per il mancato utilizzo del prodotto durante il tempo necessario per la sua riparazione, il costruttore non riconosce nessun tipo di risarcimento.

In caso di sostituzione del prodotto il costruttore s'impegnerà a consegnare il prodotto al rivenditore, che poi a sua volta gestirà la sostituzione, usando la stessa procedura avvenuta al momento della vendita con l'utilizzatore finale.

La presente garanzia ha validità all'interno del territorio Italiano; nel caso di vendite o installazione effettuate all'estero, la garanzia dovrà essere riconosciuta dal distributore presente nel paese estero stesso.

La garanzia è espletata con la riparazione oppure con la sostituzione degli elementi difettosi, o dalle parti difettose o dell'intero prodotto, a discrezione dell'azienda.

Quando si richiede assistenza è necessario avere a portata di mano:

- Numero di matricola
- Modello della stufa
- Data di acquisto
- Luogo di acquisto
- Certificato di avviamento garanzia compilato da C.A.T specializzato



**EVA STAMPAGGI CONSIGLIA DI RIVOLGERSI AI SUOI RIVENDITORI E CENTRI ASSISTENZA AUTORIZZATI.**

**È OBBLIGATORIA L'INSTALLAZIONE A NORMA DI LEGGE, EVA STAMPAGGI CONSIGLIA VIVAMENTE LA PRIMA ACCENSIONE DI PRODOTTI ATTRAVERSO TECNICI ABILITATI.**

**EVA STAMPAGGI NON SI RITIENE RESPONSABILE DELLE VENDITE ON LINE E DELLE RELATIVE OFFERTE IN QUANTO NON EFFETTUA VENDITE DIRETTE AL PUBBLICO.**

**PER QUALSIASI PROBLEMA TECNICO DURANTE IL PERIODO DELLA GARANZIA LEGALE, LA PROCEDURA RICHIEDE DI RIVOLGERSI AL RIVENDITORE O DIRETTAMENTE AL NOSTRO POST VENDITA.**



EVA STAMPAGGI SRL si riserva di apportare modifiche tecniche al presente manuale senza preavviso.

I dati e le caratteristiche indicate non impegnano EVA STAMPAGGI SRL, che si riserva il diritto di apportare le modifiche ritenute opportune senza obbligo di preavviso o di sostituzione.

Tutti i diritti riservati. Vietata riproduzione totale o parziale senza espressa autorizzazione di EVA STAMPAGGI SRL

**EVA STAMPAGGI SRL**

Via Cal Longa Z.I.

31028 Vazzola (TV) ITALIA

Tel: +39 0438 740433

Fax: +39 0438 740821

Made in Italy

