

FR

MANUEL D'INSTRUCTIONS INSERT À GRANULÉS

INSERT 2 CANALISATIONS

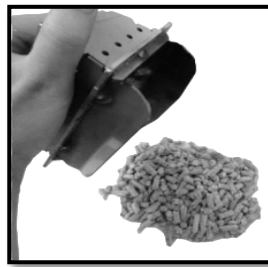
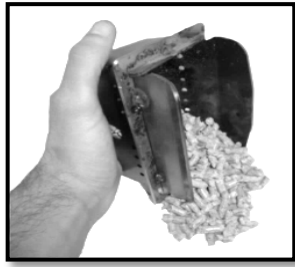
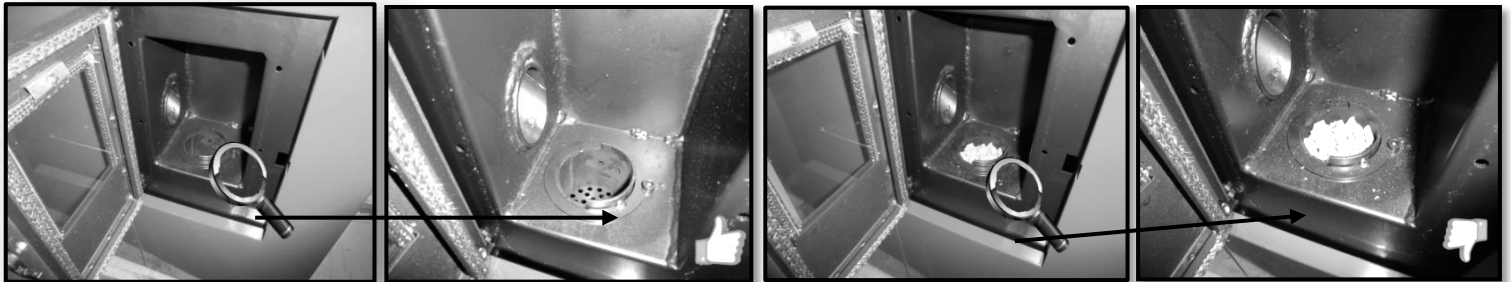




IMPORTANT : À LIRE ABSOLUMENT



1. Eva Stampaggi S.r.l. décline toute responsabilité pour les dommages aux personnes et/ou aux biens ou pour le mauvais fonctionnement du poêle résultant du non-respect des dispositions du présent manuel d'instructions
2. La garantie a une durée de 1 an pour les opérateurs professionnels et de 2 ans pour les consommateurs.
3. L'installation du poêle doit être effectuée par du personnel compétent et dans le respect des normes nationales en vigueur.
4. En cas d'allumage raté ou de coupure électrique, avant de rallumer la cuisinière, VIDER OBLIGATOIREMENT LE BRASERO. Le non-respect de cette procédure peut causer la rupture de la vitre de la porte.
5. NE PAS INTRODUIRE MANUELLEMENT les granulés dans le brasero pour faciliter l'allumage du poêle.
6. En cas de comportement anormal de la flamme ou dans n'importe quel cas, NE JAMAIS ÉTEINDRE le poêle en coupant l'alimentation électrique, mais avec la touche d'extinction. Couper le courant électrique ne permettrait pas l'évacuation des fumées.
7. Si la phase d'allumage se prolonge (granulés humides, de mauvaise qualité) et entraîne la formation de fumée excessive à l'intérieur de la chambre de combustion, il est nécessaire d'ouvrir la porte afin de faciliter l'évacuation de la fumée, tout en se mettant à l'abri.
8. Il est très important d'utiliser des GRANULES DE BONNE QUALITE ET CERTIFIES. L'utilisation de granulés de mauvaise qualité peut engendrer un mauvais fonctionnement et dans certains cas, des ruptures de parties mécaniques pour lesquelles la société n'endosse aucune responsabilité.
9. L'entretien ordinaire (brasero et chambre de combustion) DOIT ETRE EFFECTUE TOUS LES JOURS. L'entreprise n'est en aucun cas responsable en cas d'anomalies dues à des négligences en matière d'entretien.



01. SÉCURITÉ DE L'APPAREIL	4
02. NORMES GÉNÉRALES DE SÉCURITÉ	4
03. DESCRIPTION DE L'APPAREIL	6
04. EXIGENCES MINIMALES D'INSTALLATION	7
05. CONDUIT DE FUMÉE	8
06. AVERTISSEMENTS POUR L'INSTALLATION	10
07. INSTALLATION	12
08. UTILISATION DU PRODUIT	14
09. CONNEXIONS	18
10. NETTOYAGE ET ENTRETIEN ORDINAIRE	19
11. NETTOYAGE ET ENTRETIEN EXTRAORDINAIRE	19
12. ANOMALIES ET SOLUTIONS POSSIBLES	20
13. ENTRETIEN ANNUEL PROGRAMMÉ	22
14. ATTESTATION D'INSTALLATION ET D'ESSAI	23
15. GARANTIE	24

AVERTISSEMENTS DE SÉCURITÉ

Les poêles sont réalisés selon la norme EN13240 (poêles à bois), EN 14785 (poêles à granulés), EN12815 (cuisinières et cuisinières thermiques à bois) en utilisant des matériaux de haute qualité et non polluants. Pour utiliser le poêle de la meilleure façon, suivre les instructions de ce manuel.

Lire attentivement ce manuel avant toute utilisation ou opération d'entretien.

Notre but est de fournir aux utilisateurs toutes les informations pour garantir une utilisation sûre et éviter des dommages aux choses et aux personnes.

Chaque poêle est testé avant d'être envoyé et il est possible de trouver des résidus à l'intérieur

CONSERVER LE MANUEL D'INSTRUCTIONS POUR TOUTE CONSULTATION FUTURE
POUR TOUTE INFORMATION OU ÉCLAIRCISSEMENT, S'ADRESSER À UN REVENDEUR AUTORISÉ

- La combustion des déchets, en particulier les matières plastiques, endommage le poêle et le collecteur des fumées. Par ailleurs, cela est interdit selon la loi de protection contre les émissions de substances nocives.
- Ne jamais utiliser de l'alcool, de l'essence ou d'autres liquides hautement inflammables pour allumer le feu ou pour le raviver pendant le fonctionnement.
- Ne pas utiliser plus de combustible indiqué dans le manuel
- Ne pas modifier le produit.
- Il est strictement interdit d'utiliser l'appareil avec sa porte ouverte ou sa vitre cassée.
- Ne pas utiliser l'appareil comme un porte-vêtements, une surface d'appui ou une échelle, etc.
- Ne pas installer le poêle dans les chambres à coucher ou les salles de bains sauf s'il s'agit d'un poêle certifié étanche.

Il est recommandé d'utiliser les granulés suivants :

Les poêles à granulés fonctionnent exclusivement avec des granulés (pellets) de diverses essences de bois conformes à la réglementation DIN plus ou EN plus 14961-2 A1 ou PEFC/04-31-0220 ONORM M7135, qui présentent les caractéristiques suivantes :

Pouvoir calorifique min. 4,8 kWh/kg (4180 kcal/kg)

Densité 630-700 kg/m³

Humidité maximale 10% du poids

Diamètre : 6 ±0.5 mm

Pourcentage de cendres : max. 1% du poids

Longueur : min. 10 mm - max. 30 mm

Composition : 100% de bois non traité de l'industrie du bois ou après consommation sans ajout de substances liantes et sans écorce, conformément aux normes en vigueur.

02. NORMES GÉNÉRALES DE SÉCURITÉ

- Utiliser ce poêle uniquement selon les instructions de ce manuel. Toute autre utilisation non conseillée par le fabricant peut causer des incendies ou des dommages aux personnes.
- S'assurer que le type d'alimentation électrique est conforme à ce qui est indiqué sur l'étiquette de données (220V~/50Hz).
- Cet appareil n'est pas un jouet. Les enfants doivent absolument être surveillés afin de s'assurer qu'ils ne jouent pas avec l'appareil.
- Pour leur sécurité, cet appareil n'est pas destiné à des personnes (enfants inclus) ayant des capacités physiques, sensorielles ou mentales réduites ou sans expérience ou connaissance nécessaire, à moins qu'ils n'aient reçu la formation nécessaire pour l'utilisation de l'appareil sous la supervision d'une personne responsable.
- Débrancher l'alimentation du réseau en cas de non-utilisation ou de nettoyage.
- Pour débrancher le poêle mettre l'interrupteur sur la position O et enlever la fiche de la prise. Tirer sur la fiche et non pas sur le cordon électrique pour débrancher l'appareil.
- Ne jamais fermer les arrivées d'entrée d'air comburant et les sorties des fumées.
- Ne pas toucher le poêle avec les mains mouillées car il est équipé de composants électriques.
- **Ne pas utiliser l'appareil en présence de fils ou de fiches endommagés. L'appareil est classé Y : câble d'alimentation remplaçable par un technicien qualifié. Si le câble d'alimentation est endommagé, il doit être remplacé par le fabricant, par son SAV ou par une personne ayant une qualification similaire.**
- Ne rien placer sur le câble et ne pas plier le câble.
- Nous déconseillons d'utiliser des rallonges car elles pourraient chauffer et provoquer un incendie. Ne jamais utiliser une seule rallonge pour faire fonctionner plusieurs appareils.
- **Pendant le fonctionnement normal, certaines parties du poêle, comme la porte, la vitre, la poignée peuvent atteindre des températures élevées. Faire particulièrement attention aux enfants. Éviter le contact de la peau non protégée avec la surface chaude.**
- **ATTENTION ! NE PAS TOUCHER, sans les protections adéquates, la PORTE, la VITRE, la POIGNÉE ou le TUBE D'ÉVACUATION DES FUMÉES PENDANT LE FONCTIONNEMENT : la chaleur intense générée par la combustion des granulés les surchauffe !**
- Un risque d'incendie subsiste si, pendant le fonctionnement, le poêle est couvert par quelque chose ou entre en contact avec un matériau inflammable comme des rideaux, des draps, des couvertures, etc. **TENIR L'APPAREIL ÉLOIGNÉ DE CES MATÉRIAUX.**
- Ne pas plonger le fil, la fiche ou tout autre élément de l'appareil dans l'eau ou dans d'autres liquides.
- Ne pas utiliser le poêle dans des pièces poussiéreuses ou en présence de vapeurs inflammables (par exemple dans un atelier ou dans un garage).
- Un poêle a, à l'intérieur, des parties qui génèrent des arcs ou des étincelles. Il ne doit jamais être utilisé dans des zones qui pourraient se révéler dangereuses par exemple des zones à risque d'incendie, d'explosion, chargées de substances chimiques ou des atmosphères chargées d'humidité.
- Ne pas utiliser l'appareil à proximité des baignoires, des douches, des lavabos ou des piscines.
- Ne pas positionner l'appareil sous une prise. Ne pas l'utiliser à l'extérieur.
- Ne pas essayer de réparer, démonter ou modifier l'appareil. L'appareil ne contient pas de parties réparables par l'utilisateur.
- Éteindre l'interrupteur, débrancher la fiche avant d'effectuer l'entretien et opérer uniquement avec le poêle froid.
- **AVERTISSEMENT : DÉBRANCHER TOUJOURS LA FICHE AVANT D'EFFECTUER L'ENTRETIEN**
- **ATTENTION ! Ces poêles fonctionnent exclusivement avec des granulés (pellets) et BMS (Biomass Multi-fuel System) si le poêle est adapté ; NE PAS UTILISER D'AUTRES COMBUSTIBLES : tout autre matériau brûlé causera des pannes et un mauvais fonctionnement de l'appareil.**
- **Conservé les pellets dans un lieu frais et sec : la conservation dans des lieux trop froids ou humides peut comporter une réduction du potentiel thermique du poêle. Faire particulièrement attention au stockage et au déplacement des sacs de granulés afin d'éviter leur broyage et la formation de sciure.**
- Le combustible, se présente en petits cylindres de 6 à 7 mm de diamètre, d'une longueur de 30 mm, avec une humidité maximale de 8 % ; le poêle est fabriqué et taré pour brûler du pellet composé de différents types de bois pressés dans le respect des normes pour la protection de l'environnement.
- Le passage d'un type de granulés à un autre pourrait comporter une petite variation du rendement, des fois même imperceptible. Une telle variation peut se résoudre en augmentant ou en diminuant d'un seul niveau la puissance d'utilisation.
- **Nettoyer régulièrement le brasero, à chaque allumage ou recharge de granulés.**
- Le foyer doit être maintenu fermé, sauf pendant les opérations de recharge et d'enlèvement des résidus, afin d'éviter la sortie de fumée.
- Ne pas allumer ni éteindre par intermittence le poêle ; en effet, il est équipé de composants électriques et électroniques qui peuvent s'endommager.

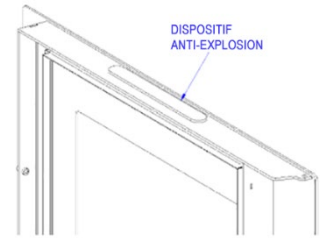
- Ne pas utiliser l'appareil comme incinérateur ou de toute autre manière que celle pour laquelle il a été conçu.
- Ne pas utiliser de combustibles liquides.
- N'effectuer aucune modification non autorisée, sur l'appareil.
- Utiliser uniquement les pièces de rechange originales et recommandées par le constructeur.
- Il est important que le transport du poêle se fasse dans le respect des normes de sécurité, des déplacements imprudents et des chocs sont à éviter, car ils pourraient causer des dommages aux céramiques et aux structures.
- La structure métallique est traitée avec de la peinture spéciale haute température. Pendant les premiers allumages, il est possible qu'il se dégage une mauvaise odeur due au verni des parties métalliques se desséchant : cela ne comporte aucun risque, il suffit d'aérer les pièces. Le vernis, après les premières mises en marche, atteint sa résistance maximum et ses caractéristiques chimiques et physiques définitives.
- Pour recharger le réservoir, il suffit de soulever le couvercle d'accès et de verser les granulés, même avec la machine allumée, en faisant attention de bien viser le réservoir. Recharger le réservoir avant de longues absences afin d'en garantir l'autonomie.
- Il peut arriver qu'à cause du vidage du réservoir, la vis sans fin se décharge entièrement jusqu'à l'arrêt de la machine, pour la redémarrer dans des conditions idéales, deux allumages peuvent être nécessaires, car la vis sans fin est particulièrement longue.
- **ATTENTION ! Si l'installation n'est pas effectuée selon les procédures indiquées, en cas d'absence de courant, une partie des fumées de combustion pourrait se répandre dans l'atmosphère. Dans certains cas, il peut s'avérer nécessaire d'installer un groupe de continuité.**
- **ATTENTION ! Le poêle, étant un appareil de chauffage, présente des surfaces très chaudes. Pour cette raison, la plus grande prudence est recommandée pendant son fonctionnement.**

AVEC LE POÊLE ALLUMÉ :

- il ne faut jamais ouvrir la porte ;
- il ne faut jamais toucher la vitre de la porte, car elle est très brûlante ;
- il faut faire attention que les enfants ne s'approchent pas ;
- il ne faut pas toucher l'évacuation des fumées ;
- il ne faut pas jeter de liquide à l'intérieur du foyer ;
- il ne faut effectuer aucun entretien tant que le poêle n'est pas froid ;
- il ne faut effectuer aucune intervention sans la présence de personnel qualifié ;
- il faut respecter et suivre toutes les indications présentes dans ce manuel.

Anti-explosion

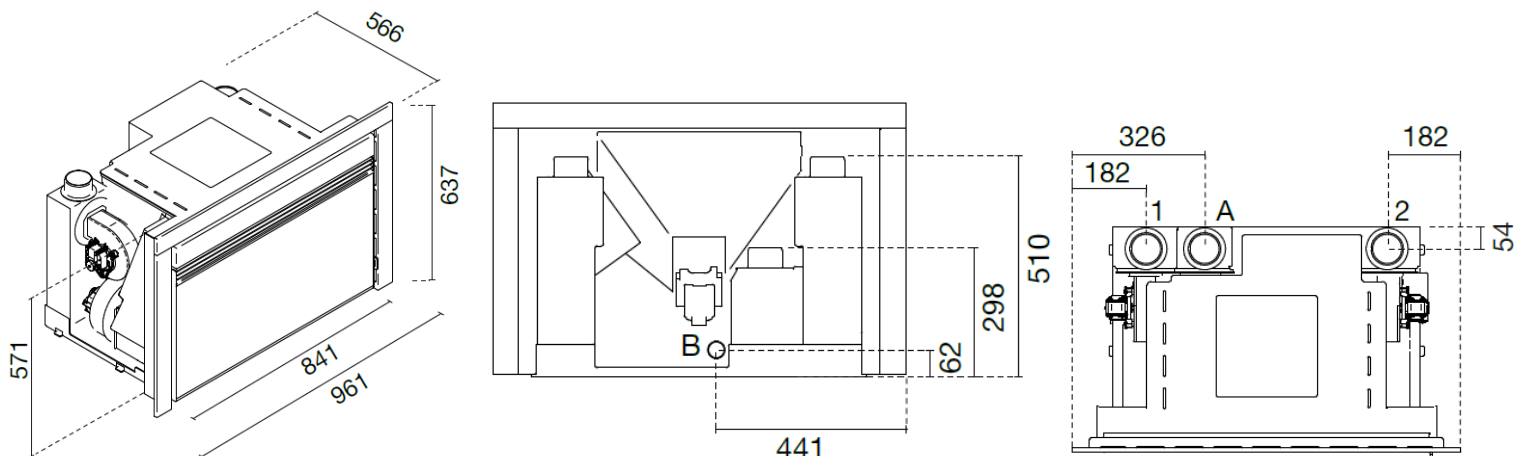
Certains appareils sont équipés d'un dispositif de sécurité anti-explosion. Avant d'allumer l'appareil ou avant tout nettoyage, contrôler attentivement que le dispositif est correctement placé dans son logement. Le dispositif se trouve sur la partie supérieure de la porte du foyer.



03.1 IPCN11,5

Ce produit aux dimensions très compactes permet une installation même dans les espaces plus réduits.
Les 3 ventilateurs intégrés permettent de chauffer de manière homogène 3 pièces différentes en même temps.

03.2 DESSIN TECHNIQUE



A = Ø 80 mm Scarico fumi superiore / Top Flue outlet / Évacuation des fumées par le haut / Top Abgasstutzen / Salida humos superior / Descarga de fumos superior

B = Ø 50 mm Aria combustione / Combustion air / Air de combustion / Verbrennungsluft / Aire para la combustión / Ar de combustão

1-2 = Ø 80 mm Aria canalizzata / Ducted air / Air canalisé / Luftkanalsystem / Aire canalizado / Ar canalizado

03.3 DONNÉES TECHNIQUES

Technical data of the appliance: Données techniques de l'appareil :		IPCN11,5	
Designation: Désignation :		Nominal heat output Puissance thermique nominale	Reduced heat output Puissance thermique réduite
Fuel throughput Consommation horaire	Kg/h	2,72	1 189
Necessary flue draught Exigences minimum du tirage de la cheminée	Pa	11	12
Flue gas temperature Température des fumées	°C	162,3	91,4
Flue gas temperature at flue spigot or socket Température sortie fumées	°C	180,8	111,6
Flue gas mass flow Flux maximum des fumées	g/s	9,1	4,7
Efficiency Rendement	%	89,5	93,5
Total heating output Puissance thermique	kW	11,5	5,3
Water heating output Puissance thermique rendue à l'eau	kW	-	-
Space heating output Puissance thermique rendue à la pièce	kW	-	-
CO emission at 13% of O₂ Émissions de CO avec 13% d'O ₂	%	0,0115	0,0237
Maximum water operating pressure Pression maximale de fonctionnement de l'eau	Bar	-	-
Discharge control operating temperature Température de déclenchement de la vanne de purge thermique	°C	-	-
Electrical power supply Puissance électrique absorbée	W	400	
Rated voltage Tension nominale	V	230	230
Rated frequency Fréquence nominale	Hz	50	50
CLASSE D'EFFICACITÉ ÉNERGÉTIQUE Energy Efficiency Class		A+	

CONSOMMATIONS ÉLECTRIQUES IPCN11,5

Consommation électrique en puissance nominale	188 W
Consommation électrique en puissance réduite	83 W
Consommation électrique en mode Stand-By	2,6 W

AVANT-PROPOS :

IL EST INTERDIT D'INSTALLER L'ÉVACUATION DES FUMÉES AU MUR ; L'ÉVACUATION DES FUMÉES DOIT ÊTRE AU TOIT, CONFORMÉMENT AUX DISPOSITIONS DE LA LÉGISLATION NATIONALE.

Eva Stampaggi S.r.l. n'assume aucune responsabilité en cas de dommages aux personnes et/ou aux biens dérivant du non-respect du point ci-dessus pour les produits qui n'ont pas été installés aux normes.

Il est nécessaire d'installer le poêle dans le respect des réglementations en vigueur dans le pays d'installation respectif.

Par exemple, en Italie, c'est la norme UNI 10683-2012 prévoyant 4 points qui s'applique :

a. activités préliminaires - relevant de la compétence et de la responsabilité du revendeur/installateur au moment de la visite sur le lieu d'installation avant le montage définitif. Les activités préliminaires comprennent :

- la vérification que la pièce d'installation est adaptée ;
- la vérification que le système d'évacuation des fumées est adapté ;
- la vérification que les prises d'admission d'air extérieur sont adaptées.

Pendant cette phase, il est nécessaire de vérifier que l'appareil peut fonctionner de manière sûre et répondant à ses caractéristiques techniques.

Les conditions de sécurité doivent être évaluées avec une inspection préventive.

Les poêles et les cheminées sont des systèmes chauffage et doivent être installés de manière sûre et conforme aux prévisions du constructeur !

b. installation - sous la responsabilité de l'installateur. Pendant cette phase, il convient de prendre en compte l'installation du produit et du système d'évacuation des fumées et d'affronter les thèmes suivants :

- **distance de sécurité** des matériaux combustibles ;
- **réalisation de cheminées**, collecteurs des fumées, systèmes de tubes et terminaux de cheminée.

c. délivrance de documents complémentaires - sous la responsabilité de l'installateur.

La documentation technique doit comprendre :

- manuel d'utilisation et d'entretien de l'appareil et des composants de l'installation (par exemple, conduits de fumées, cheminée etc.) ;
- photocopie ou photographie de la plaque de la cheminée ;
- manuel de l'installation (le cas échéant) ;
- [Déclaration de conformité selon le DM 37/08](#).

d. contrôle et entretien - relevant de la compétence du technicien de maintenance qui devra s'occuper du contrôle et de l'entretien du produit pendant son utilisation au fil du temps. L'opérateur chargé du contrôle et de l'entretien des installations pour la climatisation en hiver et en été, effectue des activités **selon les règles de l'art**, dans le respect des lois en vigueur. Une fois ces opérations terminées, l'opérateur doit rédiger et signer un rapport de contrôle technique conformément aux modèles prévus par les normes du présent décret et par les normes de mise en œuvre, en fonction du type et des potentialités de l'installation, et le remettre au sujet qui en signe une copie pour réception et prise de connaissance.

En plus de ce qui est spécifiquement prévu dans les paragraphes suivants du présent Manuel d'instructions, l'Acheteur doit se conformer aux exigences minimales d'installation suivantes :

- a) Ne pas retourner et ne pas poser le poêle horizontalement sur un côté ;
- b) La puissance du poêle doit être adaptée à la taille de la pièce où il doit être installé et la prise d'air externe doit être réalisée dans la pièce ;
- c) Le montage du collecteur des fumées doit être effectué selon les règles de l'art et conformément aux réglementations européennes (UNI 10683) et nationales, aux réglementations locales, aux spécifications techniques et aux avertissements contenus dans ce manuel d'instructions ;
- d) La sortie des fumées doit être raccordée au collecteur des fumées au moyen de raccords télescopiques ;
- e) Le diamètre du collecteur des fumées doit être inférieur à mm. 150 ;
- f) Le raccordement au collecteur des fumées doit être réalisé avec un raccord ayant une inclinaison inférieure à 45° ;
- g) Une isolation appropriée du collecteur des fumées doit être réalisée ;
- h) La longueur minimale de la section horizontale doit être supérieure à 2 m ;
- i) La pente minimale de la section horizontale doit être de 5%
- j) La cheminée et/ou le collecteur des fumées doivent être imperméabilisés ;
- k) Le collecteur des fumées ne doit pas avoir plus de deux changements de direction ;
- l) L'évacuation des fumées doit directement avoir lieu dans le collecteur des fumées ;
- m) Le conduit des fumées doit avoir une longueur inférieure à 6,0 m avant le collecteur des fumées, avec une section horizontale de 3,0 m maximum ;
- n) Le diamètre du conduit des fumées et du collecteur des fumées ne doit pas rétrécir par rapport au diamètre initial et cela sur toute la longueur. Le diamètre initial doit être égal au diamètre de sortie des fumées du corps du poêle ;
- o) La valeur minimale de l'ouverture du conduit de ventilation doit être de 80 cm² ;
- p) La distance des parois inflammables doit être respectée, conformément aux indications de la "plaque des données du poêle" ;
- q) Le brasero doit être nettoyé avant chaque allumage du poêle.

L'Acheteur ne doit effectuer aucune modification structurelle du poêle et ni aucune modification du fonctionnement de la carte électronique.

L'installation et le raccordement doivent être effectués par l'Acheteur et par du personnel technique qualifié, conformément aux réglementations européennes (UNI 10683) et nationales, aux réglementations locales et aux instructions de montage contenues dans ce manuel d'instructions.

Eva Stampaggi S.r.l. décline toute responsabilité pénale et/ou civile, directe et/ou indirecte, pour les dommages aux personnes ou aux biens résultant du non-respect des dispositions légales, des instructions de montage, des avertissements et des règles générales de sécurité mentionnées dans ce manuel d'instructions.

Le non-respect des exigences d'installation et/ou l'altération du poêle peuvent entraîner : une puissance inadéquate et/ou des comportements anormaux du produit, un mauvais tirage des fumées, un colmatage du brasero, une combustion lente, un incendie du réservoir, une surchauffe et un risque d'incendie du poêle, un risque d'incendie du conduit des fumées, un manque d'oxygène dans la pièce où le poêle est installé.

Eva Stampaggi S.r.l. n'assume aucune responsabilité pénale et/ou civile, directe et/ou indirecte en cas de mauvais fonctionnement du poêle et de dommages aux personnes ou aux biens résultant du non-respect des exigences d'installation du poêle et/ou de modification de celui-ci.

L'Acheteur doit demander et conserver la certification de conformité de l'installation et du raccordement du poêle, avec les dispositions légales. En l'absence d'une telle certification, Eva Stampaggi S.r.l. n'assume aucune responsabilité pénale et/ou civile, directe et/ou indirecte, en cas de mauvais fonctionnement du poêle et de dommages causés aux personnes ou aux biens, résultant de l'utilisation du produit.

Attention : en cas de non allumage ou de panne électrique, le brasero doit être vidé avant de répéter l'opération. Le non-respect de cette procédure peut entraîner la rupture de la vitre de la porte.

IPCN11,5	
Tirage cheminée	11 Pa
Température des fumées	180 °C
Flux maximum des fumées	9,1 g/s

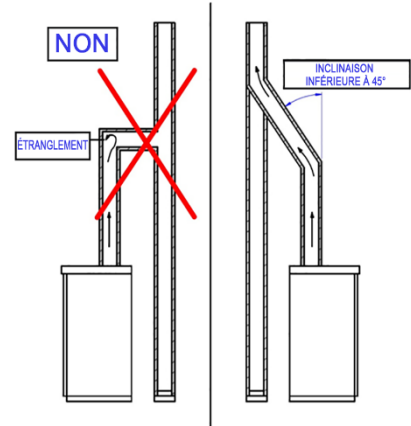
IMPORTANT : LA LONGUEUR DU CONDUIT DE FUMÉE DOIT AVOIR LE TUBE D'UN DIAMÈTRE ÉGAL OU SUPÉRIEUR À CELUI SPÉCIFIÉ POUR CHAQUE APPAREIL. CHAQUE COURBE À 90 ° OU RACCORD EN FORME DE T EST CONSIDÉRÉ COMME 1 MÈTRE DE TUYAU.

AVANT LE BRANCHEMENT AU CONDUIT DE FUMÉE, POUR GARANTIR LE BON RENDEMENT DU POÊLE, IL FAUT RESPECTER LES TYPES D'INSTALLATION SUIVANTS :

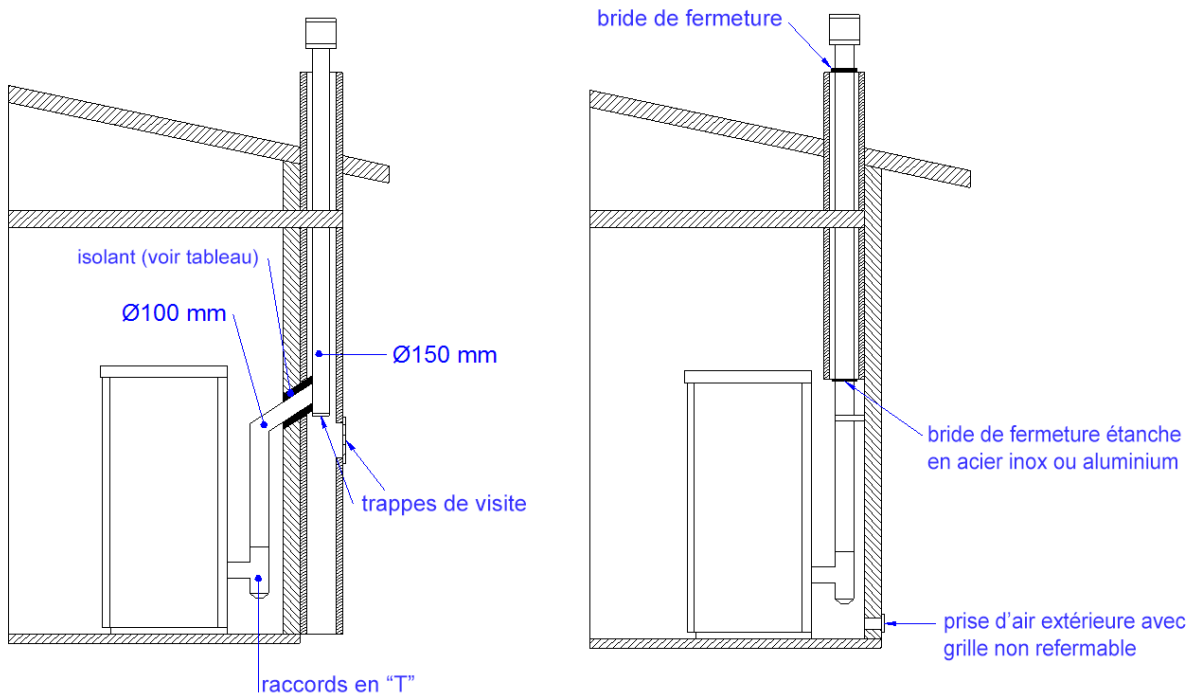
INSTALLER LE PRODUIT AVEC AU MOINS 1 MÈTRE DE TUBE CERTIFIÉ CONFORME À LA NORME EN 1856-2

Le conduit de fumée est un des éléments clé pour le bon fonctionnement du poêle. Les meilleurs conduits sont ceux en acier (inoxydable ou aluminé) pour la qualité des matériaux, leur résistance, la durée dans le temps, la facilité de nettoyage et l'entretien.

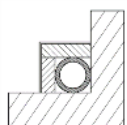
- Pour faciliter le raccordement au conduit de fumée rigide en acier, nous conseillons d'utiliser les raccords télescopiques spécifiques qui, en plus de faciliter l'opération, compensent aussi la dilatation thermique du foyer et du conduit de fumée.
- Nous conseillons de bloquer le conduit de fumée au terminal du poêle avec du silicone résistant aux hautes températures (1000 °C). Si l'entrée du conduit des fumées existant n'est pas parfaitement perpendiculaire à la sortie des fumées du foyer, leur raccordement doit être effectué en utilisant un raccord incliné correspondant. L'inclinaison par rapport à la verticale ne doit jamais dépasser 45 ° (voir figure ci-contre) et il ne doit pas y avoir de goulets d'étranglement.
- En cas de passage à travers un plancher, intercaler un manchon isolant d'une épaisseur de 10 cm.
- Il est absolument nécessaire d'isoler le conduit de fumée tout le long de sa longueur. L'isolation permettra de maintenir une haute température des fumées afin d'optimiser le tirage, d'éviter la condensation, de réduire les dépôts de particules imbrûlées sur les parois du conduit de fumée. Utiliser, pour ce faire, des matériaux isolants appropriés (laine de verre, fibre céramique, matériaux incombustibles de classe A1).
- Le conduit de fumée doit être étanche aux agents atmosphériques et ne doit pas changer de direction de plus de deux fois.
- L'utilisation de tuyaux métalliques flexibles et extensibles est interdite.



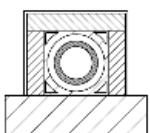
CONDUIT DE FUMÉE EXISTANT (TRADITIONNEL)



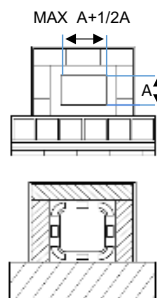
TYPES DE CONDUIT DE FUMÉE



Conduit de fumée en acier avec double chambre isolée avec un matériau résistant à 400°C. Efficacité optimale.



Conduit de fumée réfractaire avec double chambre isolée et revêtement externe en béton allégé. Efficacité optimale.



Il convient d'éviter les conduits de fumée avec des sections rectangulaires internes dans lequel le rapport entre le petit côté et le côté principal est de 1,5. Efficacité médiocre.

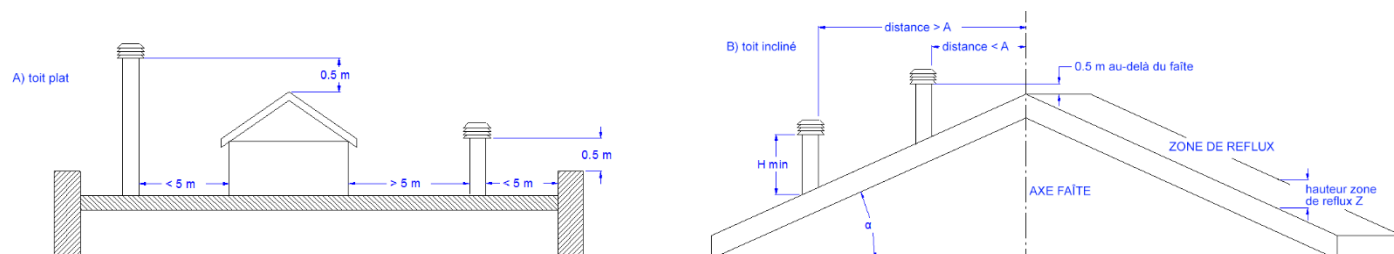
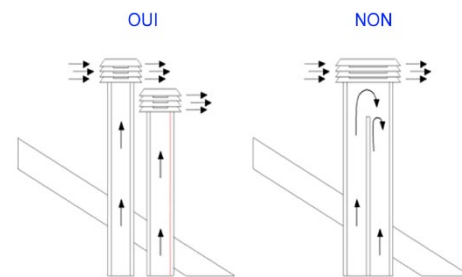
Conduit de fumées traditionnel en argile avec ouvertures. Efficacité optimale.

05.1 PARTIE TERMINALE DE LA CHEMINÉE

L'installation correcte de la cheminée permet d'optimiser le fonctionnement du poêle. La cheminée anti-vent doit être composée d'un certain nombre d'éléments de manière à ce que la somme de leur section en sortie soit toujours le double de celle du conduit de fumée. La cheminée doit être positionnée de manière à ce qu'elle dépasse le faîte du toit d'environ 150 cm, afin d'être en plein vent.

Les cheminées doivent :

- avoir une section utile de sortie au moins égale au double de celle du conduit de fumée.
- être réalisées de manière à empêcher la pluie ou la neige de pénétrer ;
- être construits de manière à garantir, en cas de vents provenant de quelque direction que ce soit, l'évacuation des produits de la combustion ;
- être exempts d'aides mécaniques d'aspiration.



Inclinaison du toit α [°]	Largeur horizontale de la zone de reflux de l'axe du faîte A [m]	Hauteur minimale de la sortie depuis le toit $H_{\min} = Z + 0,50$	Hauteur de la zone de reflux Z [m]
15	1,85	1,00	0,50
30	1,50	1,30	0,80
45	1,30	2,00	1,50
60	1,20	2,60	2,10

05.2 TIRAGE

Les gaz qui se forment durant la combustion subissent, en se réchauffant, une augmentation de volume et, par conséquent, ont une densité inférieure à l'air environnant plus froid.

Cette différence de température entre l'intérieur et l'extérieur de la cheminée détermine une dépression appelée dépression thermique qui est aussi grande que le conduit de fumée est haut et la température élevée.

Le tirage du conduit de fumée doit être capable de surmonter toutes les résistances du circuit des fumées de manière à ce que les fumées produites à l'intérieur du poêle pendant la combustion soient aspirées et dispersées dans l'atmosphère à travers le conduit d'évacuation et le conduit de fumée même. Les facteurs météorologiques influençant le fonctionnement du conduit de fumée sont variés : pluie, brouillard, neige, altitude, mais le facteur le plus important est certainement le vent, car il peut provoquer, en plus de la dépression thermique, la dépression dynamique.

L'action du vent varie selon qu'il s'agit de vent ascendant, horizontal ou descendant.

- Un vent ascendant a toujours pour effet d'augmenter la dépression et donc le tirage.
- Un vent horizontal augmente la dépression dans le cas d'une installation correcte de la cheminée.
- Un vent descendant a toujours l'effet de diminuer la dépression, en l'inversant quelques fois.

Un tirage excessif provoque une surchauffe de la combustion et par conséquent une perte d'efficacité du poêle.

Une partie des gaz de combustion et de petites particules de combustible sont aspirées dans le conduit de fumée avant d'être brûlées ce qui a pour conséquence de diminuer l'efficacité du poêle, d'augmenter la consommation de pellets et de provoquer l'émission de fumées polluantes.

Simultanément, la température élevée du combustible, due à l'excès d'oxygène, use prématurément la chambre de combustion.

Au contraire, un tirage insuffisant ralentit la combustion, refroidit le poêle, produit des retours de fumée dans la pièce diminuant l'efficacité et provoque des incrustations dangereuses dans le conduit de fumée.

Pour éviter un tirage excessif, il est conseillé d'utiliser un régulateur de tirage (voir figure ci-contre).



05.3 PERFORMANCES DU POÊLE

Paradoxalement, les poêles de grande efficacité peuvent rendre plus difficile le travail de la cheminée.

Le bon fonctionnement d'une cheminée dépend de l'augmentation de la température à l'intérieur de la cheminée provoquée par les fumées de la combustion.

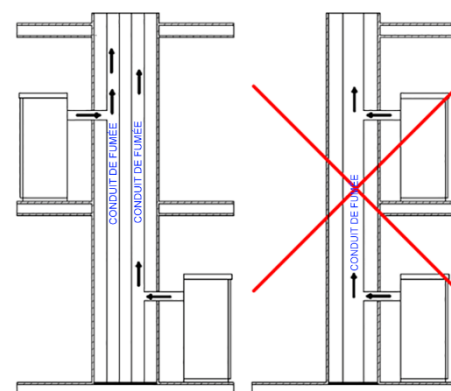
Actuellement, l'efficacité d'un poêle est déterminée par sa capacité à transférer la plus grande partie de la chaleur produite à l'espace à chauffer : par conséquent, plus le poêle est efficace, plus les fumées résiduelles de la combustion sont "froides" et plus le "tirage" est par conséquent réduit.

Un conduit de cheminée traditionnel, de conception et d'isolation approximatives, fonctionne mieux au service d'une cheminée ouverte traditionnelle ou d'un poêle de mauvaise qualité où la plus grande partie de la chaleur est perdue avec les fumées.

Acheter un poêle de qualité implique donc souvent une intervention sur le conduit de fumée, même s'il existe déjà et qu'il fonctionne avec de vieilles installations afin de mieux l'isoler.

Si le poêle ne chauffe pas ou fait de la fumée, cela est toujours dû à un mauvais tirage.

- Raccorder le tube du poêle à une cheminée existante en laissant cette dernière au service de la vieille installation est une erreur commune. De cette manière, les deux installations à combustible solide sont unies au même conduit de fumée ce qui constitue une erreur et un danger.
- Si les deux installations sont utilisées en même temps, la charge totale des fumées peut être excessive pour la section existante du conduit de cheminée provoquant des retours de fumée ; si un seul poêle est utilisé, la chaleur des fumées provoque le tirage du conduit qui aspirera de l'air froid même depuis l'ouverture de l'installation éteinte, refroidissant de nouveau les fumées et bloquant le tirage.
- Enfin, si les deux installations sont placées à des niveaux différents, outre les problèmes exposés, le principe des vases communicants peut interférer, provoquant un mouvement des fumées de combustion irrégulier et imprévisible. Avertissements pour l'installation

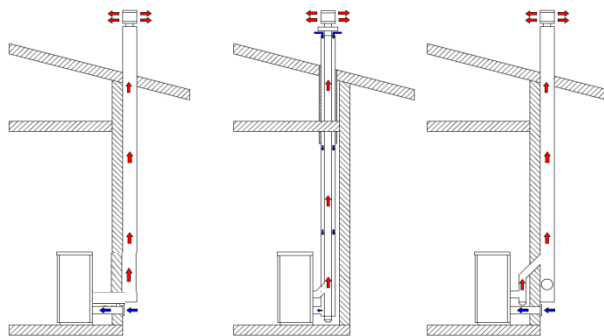


En utilisant des tuyaux coaxiaux, l'air sera préchauffé et contribuera à une meilleure combustion et des émissions réduites dans l'atmosphère.

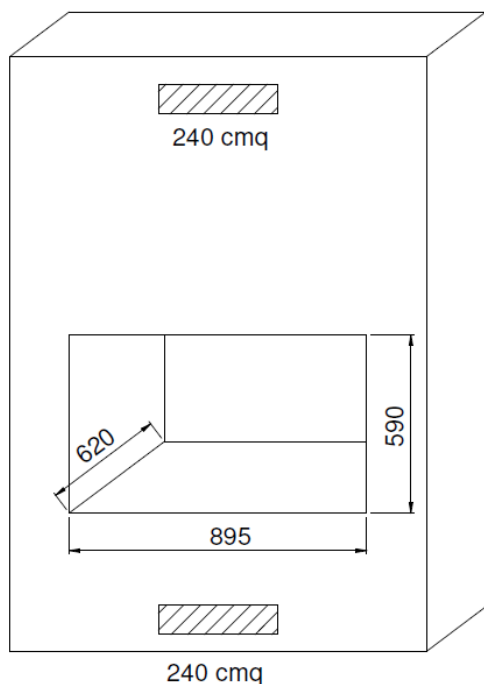
Avant de procéder à l'installation, il est nécessaire de respecter les indications suivantes :

Choisir un emplacement définitif où placer le poêle, puis :

- prévoir le raccordement au conduit de fumée pour l'expulsion des fumées.
- Prévoir la prise d'air extérieur (air de combustion).
- Prévoir le raccordement pour la ligne électrique équipée d'installation de décharge de terre.
- L'installation électrique de la pièce où est installé le poêle doit être équipée d'une mise à la terre. Si tel n'est pas le cas, des anomalies dans le cadre de commandes pourraient apparaître.
- Poser le poêle sur le sol dans une position permettant le raccordement avec le conduit de fumée et près d'une prise « air de combustion ».
- L'appareil doit être installé sur un sol ayant une capacité de charge adaptée.
- Si la construction existante ne satisfait pas cette exigence, les mesures appropriées (par ex. plaque de distribution de charge) devront être prises.
- Il est nécessaire de protéger de la chaleur toutes les structures qui pourraient prendre feu si elles sont exposées à une chaleur excessive. Les sols en bois ou en matériau inflammable doivent être protégés avec du matériau non combustible (par exemple une tôle de 4 mm ou du verre céramique).
- L'installation de l'appareil doit garantir un accès facile pour le nettoyage de l'appareil, des conduits des gaz de décharge et du conduit de fumée.
- L'appareil n'est pas conforme à une installation sur des conduits partagés.
- Pendant son fonctionnement, le poêle prélève une quantité de l'air ambiant. Une prise d'air extérieur à la hauteur du tube situé à l'arrière du poêle est nécessaire. Les tubes à utiliser pour l'évacuation des fumées doivent être des tubes spéciaux pour poêles à granulés : fabriqués en acier peint ou en acier inoxydable, d'un diamètre de 8 cm, avec des joints appropriés
- La prise "air de combustion" doit atteindre un mur donnant sur l'extérieur ou sur des pièces attenantes, à condition qu'elles soient équipées d'une prise d'air extérieur et qu'il ne s'agisse pas de chambres à coucher, d'une salle de bains ou de pièces où il existe un risque d'incendie, comme les hangars, les garages, les entrepôts de matériaux combustibles, etc. Ces prises d'air doivent être réalisées de manière à ce qu'elles ne puissent pas être bouchées ni de l'intérieur ni de l'extérieur et doivent être protégées par une grille, un filet métallique ou des protections adaptées à condition que cela ne réduise pas leur section minimum.
- Quand le poêle est allumé, une dépression dans la pièce où il est installé peut se créer, il ne doit donc pas y avoir dans cette pièce d'autres appareils à flamme nue, exception faite des chaudières de type c (étanches).
- Vérifier la présence d'air comburant : il doit être capturé par un espace libre (pas d'espace où il existe des ventilateurs extracteurs ou sans ventilation) ou à l'extérieur.
- Ne pas installer le poêle dans les chambres à coucher ou les salles de bains.
- Retirer le carton, faire attention de ne pas frotter le carton sur l'appareil lors du déballage.
- Contrôler les pieds et les régler de façon à ce que le poêle soit stable.
- Placer le poêle de manière à ce que la porte et les autres ouvertures ne touchent pas les murs.
- Après avoir raccordé le poêle à la prise d'air comburant, brancher l'appareil au conduit de fumée



ENCOMBREMENT MINIMAL



Lors de l'installation il faut prendre en compte les dimensions d'encombrement minimales de l'insert et les ouvertures pour une bonne circulation d'air afin d'éviter que l'appareil ne surchauffe.

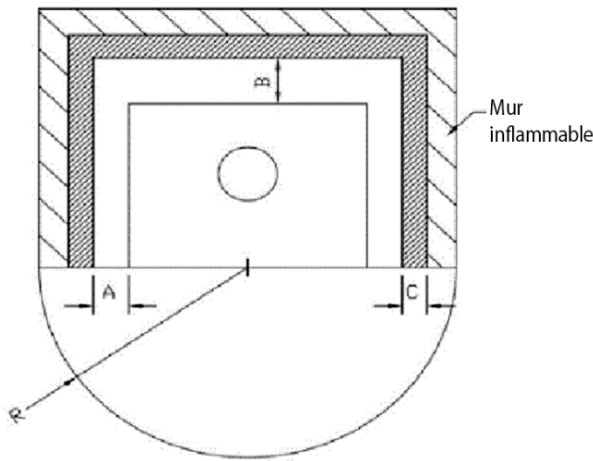
Il est nécessaire de respecter les dimensions de la surface minimale de passage d'air de convection naturelle.

Le passage de l'air peut également se faire même sur le côté ou à l'arrière du revêtement. Les ouvertures devront être protégées par des grilles ou des éléments de protection de manière à empêcher l'accès aux parties électriques du poêle ou aux organes en mouvement.

Quand le produit est placé dans des pièces dans lesquelles il est entouré de matériaux combustibles (exemple meubles, revêtements en bois, etc.) **il faut respecter les distances suivantes :**

IPCN11,5

PAROI ARRIÈRE B =	50 mm
PAROI LATÉRALE A =	100 mm
ÉPAISSEUR MATÉRIEL ISOLANT C, E =	40 mm
SOL D =	- mm
AVANT R =	1000 mm

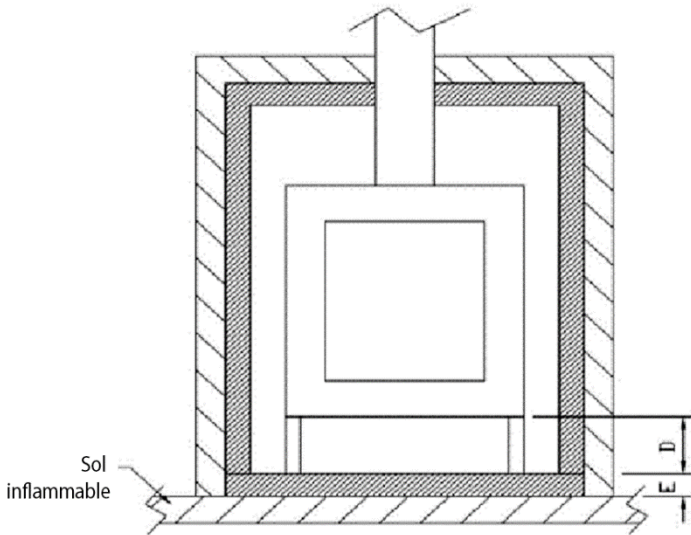


En plus de respecter les distances minimales, il est également conseillé d'installer des panneaux isolants ignifugés résistants à la chaleur (laine de roche, béton cellulaire, etc.)
 Panneau conseillé :

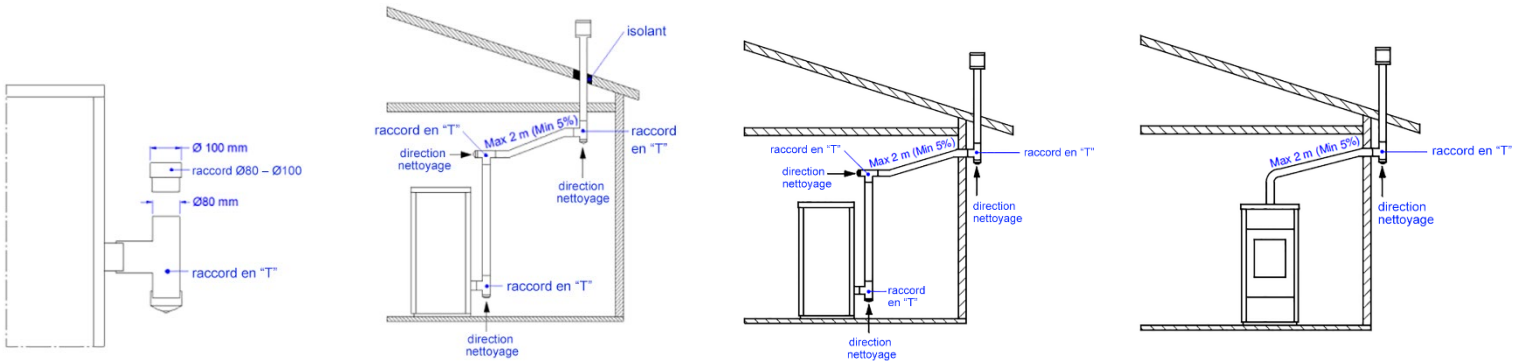
Promasil 1000
 Température de classification : 1000 °C
 Densité : 245 kg/m³
 Rétractation à température de référence, 12 heures : 1,3/1000°C %

Résistance à la compression à froid : 1,4 MPa
 Résistance à la flexion : 0,5 MPa
 Coefficient d'expansion thermique : 5,4x10⁻⁶ m/mK

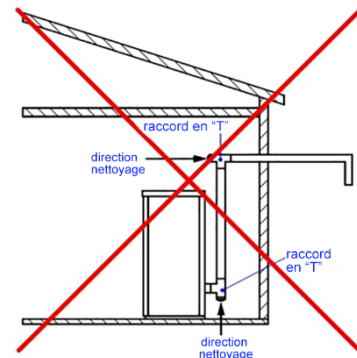
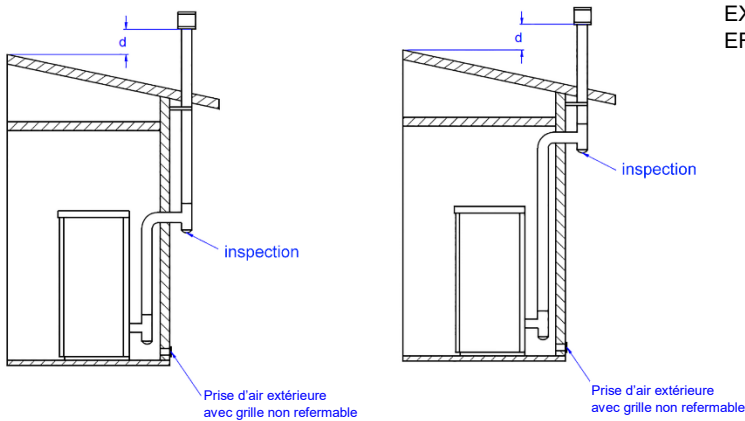
Chaleur spécifique : 1,03 Kj/kgK
 Conductivité thermique à température moyenne :
 200 °C → 0,07 W/mK
 400 °C → 0,10 W/mK
 600 °C → 0,14 W/mK
 800 °C → 0,17 W/mK
 Épaisseur : 40 mm



EXEMPLES D'INSTALLATION :



EXEMPLE D'INSTALLATION ERRONÉE :

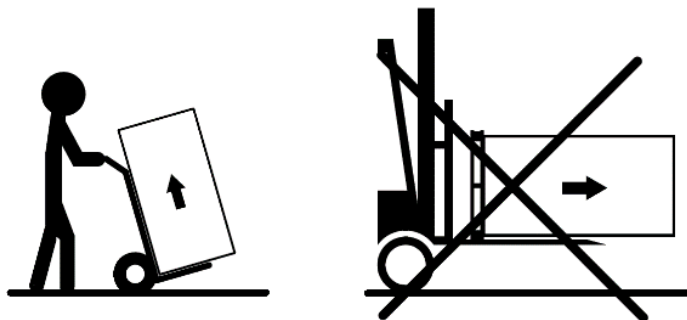


Les tubes d'expulsion des fumées ne doivent jamais être installés de façon à ce que les gaz d'évacuation aient une sortie directe horizontale ou soient dirigés vers le bas.

07.1 MANUTENTION ET DÉBALLAGE

Ne pas placer l'appareil à l'horizontale pendant le transport. Le déchargement de l'appareil doit être effectué avec des moyens de levage appropriés et ayant des caractéristiques conformes au poids de l'appareil. L'opérateur doit s'assurer que, lors du déchargement ou du levage de l'appareil, il n'y a pas de personnes ni de choses à proximité. Lors du déballage, essayer de ne pas endommager l'appareil avec des cutters ou des outils contondants. Conserver l'emballage hors de la portée des enfants. Dévisser les vis des supports qui fixent l'appareil à la palette et le placer à l'endroit prévu en faisant attention aux éventuels obstacles qui pourraient entraver l'installation ou endommager l'appareil. Utiliser un élévateur ou un transpalette pour séparer l'appareil de la palette de transport en utilisant l'ouverture prévue à cet effet à la base de l'appareil.

Faire attention à l'équilibre de l'appareil compte tenu de sa taille et de son poids.



LIEU D'INSTALLATION

07.2 PRISE D'AIR PRIMAIRE ET POSITIONNEMENT

Respecter les distances de sécurité décrites ci-dessus.

Dans le respect des normes actuelles d'installation, l'appareil à granulés doit être placé dans un lieu ventilé où afflue suffisamment d'air pour garantir une bonne combustion et donc un bon fonctionnement. La pièce ne doit pas avoir une volumétrie inférieure à 100 m³ et, pour assurer une bonne combustion (40 m³/h d'air), il doit y avoir une « prise d'air de combustion » qui doit atteindre un mur donnant sur l'extérieur ou sur les pièces attenantes, à condition d'être équipées d'une prise d'air extérieure (Ø80 mm) et qu'il ne s'agisse pas de chambres à coucher, salles de bains ou de pièces où il existe un risque d'incendie, comme les hangars, les garages, les entrepôts de matériaux combustibles, etc. Ces prises d'air doivent être réalisées de manière à ce qu'elles ne puissent pas être bouchées ni de l'intérieur ni de l'extérieur et doivent être protégées par une grille, un filet métallique ou des protections adaptées à condition que cela ne réduise pas leur section minimum.

Quand l'appareil à granulés est allumé, une dépression dans la pièce où elle est installée peut se créer ; il ne doit donc pas y avoir dans cette pièce d'autres appareils à flamme libre (exception faite des chaudières de type C - étanches - à moins qu'ils ne soient équipés de leur propre afflux d'air).

Il ne doit pas être placé près de rideaux, de fauteuils, de meubles ou d'autres matériaux inflammables.

Il ne doit pas être installé dans des atmosphères explosives ou des pièces pouvant potentiellement devenir explosives à cause de la présence de machines, de matériaux ou de poudres pouvant causer l'émission de gaz ou pouvant s'enflammer facilement avec des étincelles. Avant de commencer l'installation l'appareil à granulés il faut prendre en compte toutes les finitions présentes ou les éventuelles poutres en matériau combustible qui doivent être à une distance minimale et hors zone d'irradiation de ce même poêle, tout en sachant que pour ne pas compromettre le bon fonctionnement de l'appareil il est indispensable de créer dans son espace un recyclage d'air pour éviter les surchauffes. Cela est possible en respectant les distances minimales et en pratiquant des trous d'aération.

07.3 RACCORDEMENT ÉVACUATION FUMÉES

Lors du perçage du trou pour le passage du tube d'échappement, il est nécessaire de tenir compte de la présence éventuelle de matériaux inflammables. Si le trou doit traverser un mur en bois ou dans tous les cas en matériau thermolabile, l'installateur doit utiliser un raccord mural et isoler le tube du produit qui le traverse à l'aide de matériaux isolants appropriés (épaisseur 1,3 - 5 cm avec conductivité thermique minimale de 0,07 W/m²K).

La même distance minimum doit être respectée même si le tube d'échappement doit parcourir des sections verticales ou horizontales toujours proches de la paroi inflammable.

07.4 BRANCHEMENT ÉLECTRIQUE

Le branchement électrique doit être effectué par du personnel qualifié. Il convient aussi de prévoir un interrupteur magnétothermique en amont.

Faire particulièrement attention quand le fonctionnement est intégré et que tous les appareils doivent intervenir selon la programmation.

Éviter des installations avec des câbles électriques suivant un parcours à proximité de tubes des fumées ou de pièces très chaudes dûment isolées.

La tension est de 230 V et la fréquence de 50 Hz.

Le circuit électrique auquel le poêle est raccordé doit être doté du conducteur de terre, conformément aux directives 73/23 CEE et 93/98 CEE.

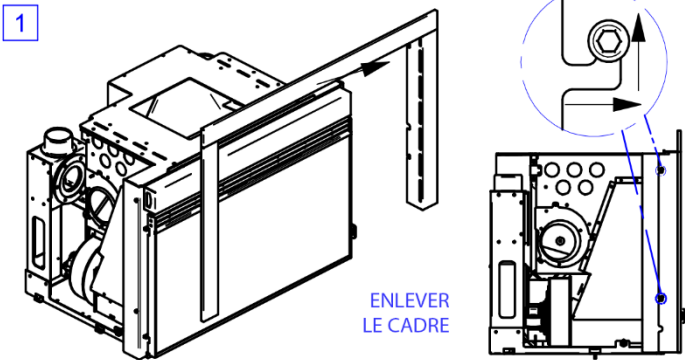
07.5 THERMOSTAT EXTERNE

Un thermostat externe peut être installé sur cet appareil. Cette opération ne peut être effectuée que par du personnel autorisé. Il est possible d'utiliser un câble à deux pôles avec double isolation disponible dans le commerce. Connecter les deux pôles au connecteur THERM de la carte électronique. Activer le thermostat externe en réglant la température ambiante avec la touche P2 à 7°C. Si le thermostat est fermé, l'appareil travaille à la puissance définie. Si le thermostat s'ouvre, l'appareil fonctionne en mode MODULAT jusqu'à l'arrêt si le mode STAND-BY est activé.

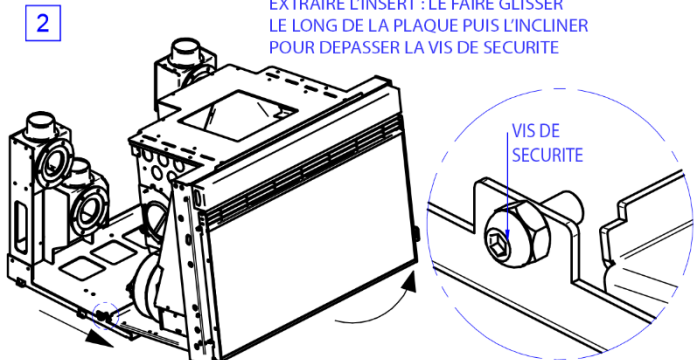
07.6 THERMOSTAT CANALISATIONS

Un thermostat peut être branché à ce produit pour commander les 2 canalisations. Cette opération ne peut être effectuée que par du personnel autorisé. Il est possible d'utiliser un câble à deux pôles avec double isolation disponible dans le commerce. Relier les deux pôles au connecteur de la carte électronique sur le N°H2O pour la canalisation 1 et sur N°PEL, pour la canalisation 2. Il n'est pas nécessaire d'activer les deux thermostats sur l'afficheur. Du moment où le thermostat n'intervient pas la canalisation s'éteindra.

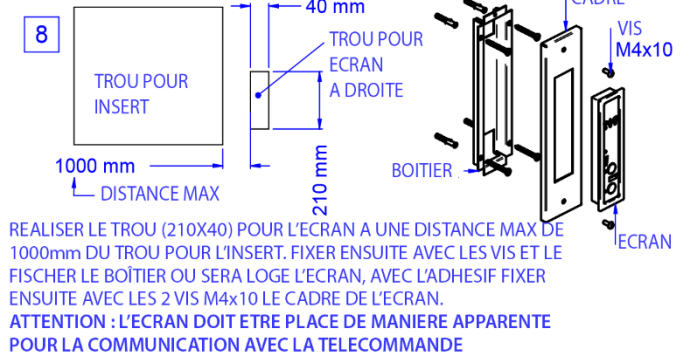
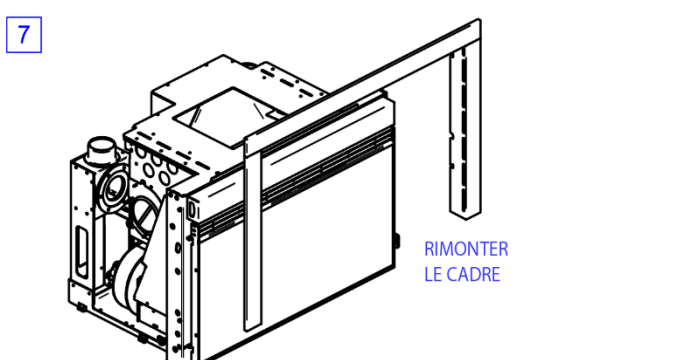
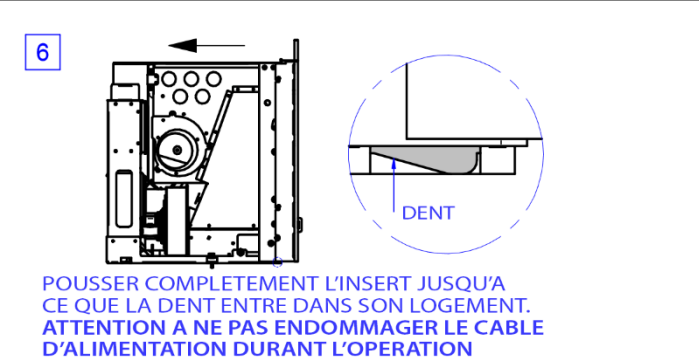
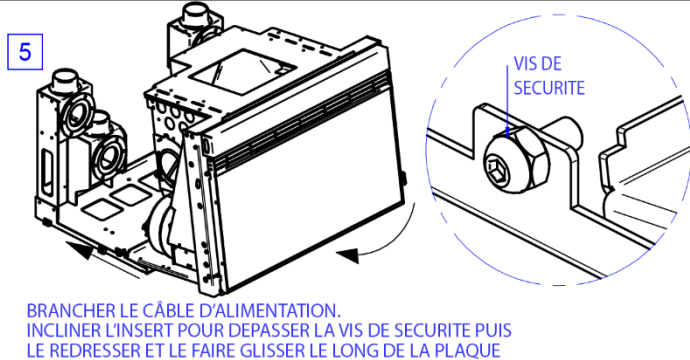
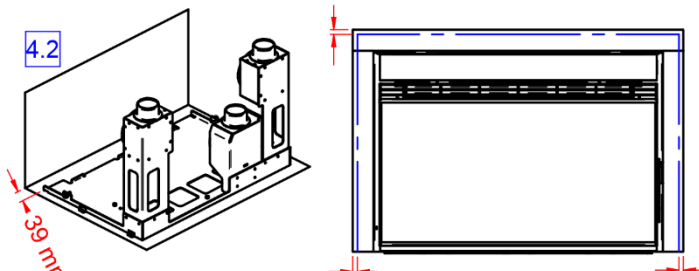
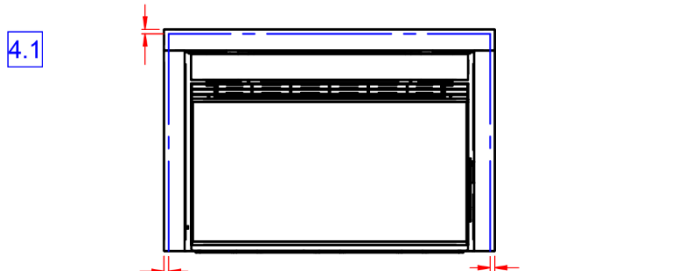
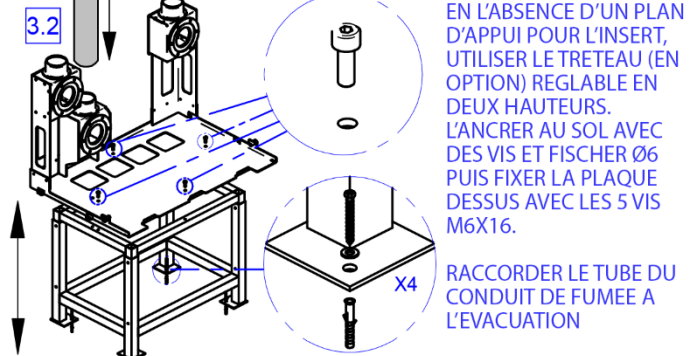
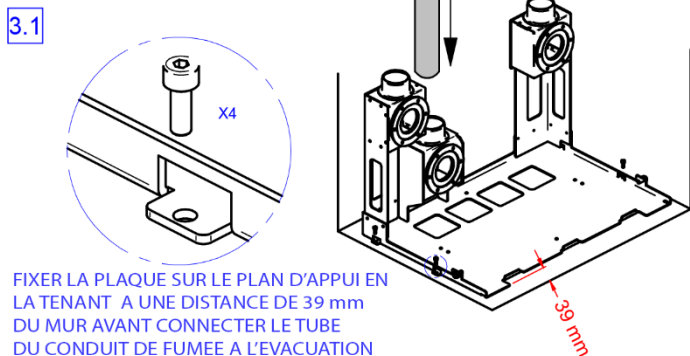
ATTENTION : pour éviter la surchauffe du produit, les canalisations à puissance 3,4,5 (puissance de la cheminée) ne peuvent pas être exclues à 100%. Elles peuvent être réduites mais pas exclues. Elles peuvent en revanche être éteintes à la puissance 1 et 2.



INSTALLATION SUR STRUCTURE PREEXISTANTE



NOUVELLE INSTALLATION



07.8 ALLUMAGE

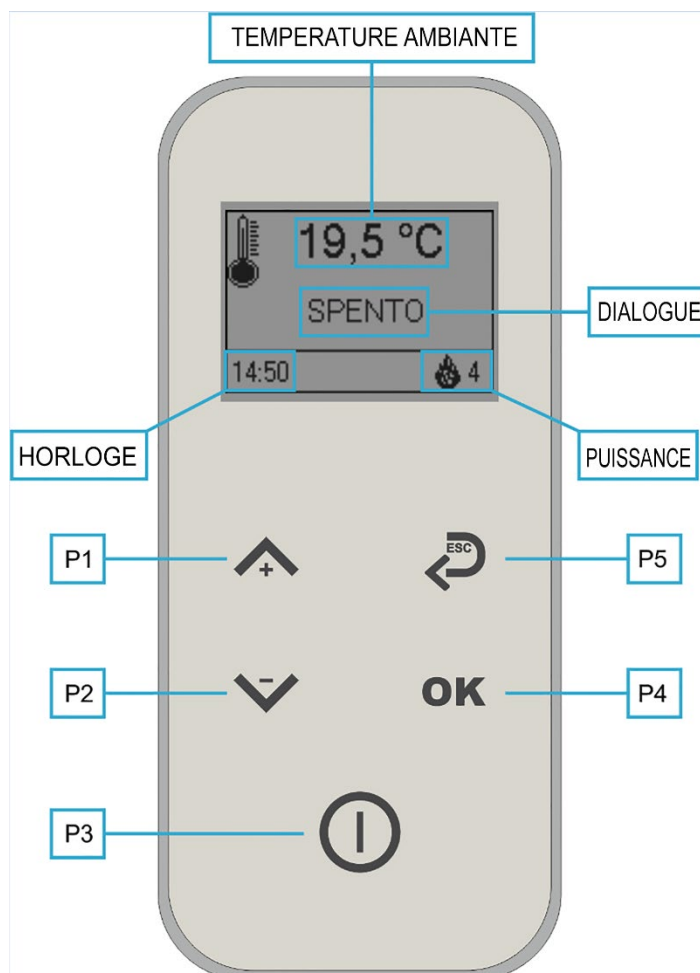
La première opération à effectuer est de brancher la fiche électrique au réseau ; remplir le réservoir de granulés (faire attention à ne pas vider directement tout le sac en une seule fois, mais effectuer l'opération lentement de manière à ne pas verser la poussière du granule du sachet dans le réservoir). Si présent, attention de ne pas endommager le joint du couvercle du réservoir de granulés et garder propre la surface d'appui de ce dernier.

Les granulés ne doivent pas être de mauvaise qualité. L'utilisation de granulés de mauvaise qualité peut empêcher la chaudière d'atteindre le rendement maximal suite à une mauvaise combustion et la dégradation de ce même appareil. Contrôler que la porte du réservoir à granulés est fermée à fond car l'appareil ne fonctionnerait pas correctement. Charger le pellet et, dans le menu principal, effectuer la CHARGE INITIALE, puis allumer le produit.

08. UTILISATION DU PRODUIT

08.1 TÉLÉCOMMANDE

Fonctionnement correct et dispositifs de réglage des commandes
Console



La console affiche les informations concernant l'état de fonctionnement du poêle. En accédant au menu, il est possible d'obtenir différents types d'affichage et d'effectuer les réglages disponibles selon le niveau d'accès. Selon le mode opérationnel, les affichages peuvent avoir différentes significations selon leur position sur l'écran.

DESCRIPTION DU PANNEAU

Touche P1 – Augmentation :

En mode programmation, la touche modifie/augmente la valeur du menu sélectionné, en mode fonctionnement/extinction elle augmente la valeur de la température du thermostat d'ambiance ou de la puissance du poêle.

Touche P2 – Diminution :

En mode programmation, la touche modifie/réduit la valeur de la température du thermostat d'ambiance ou de la puissance du poêle.

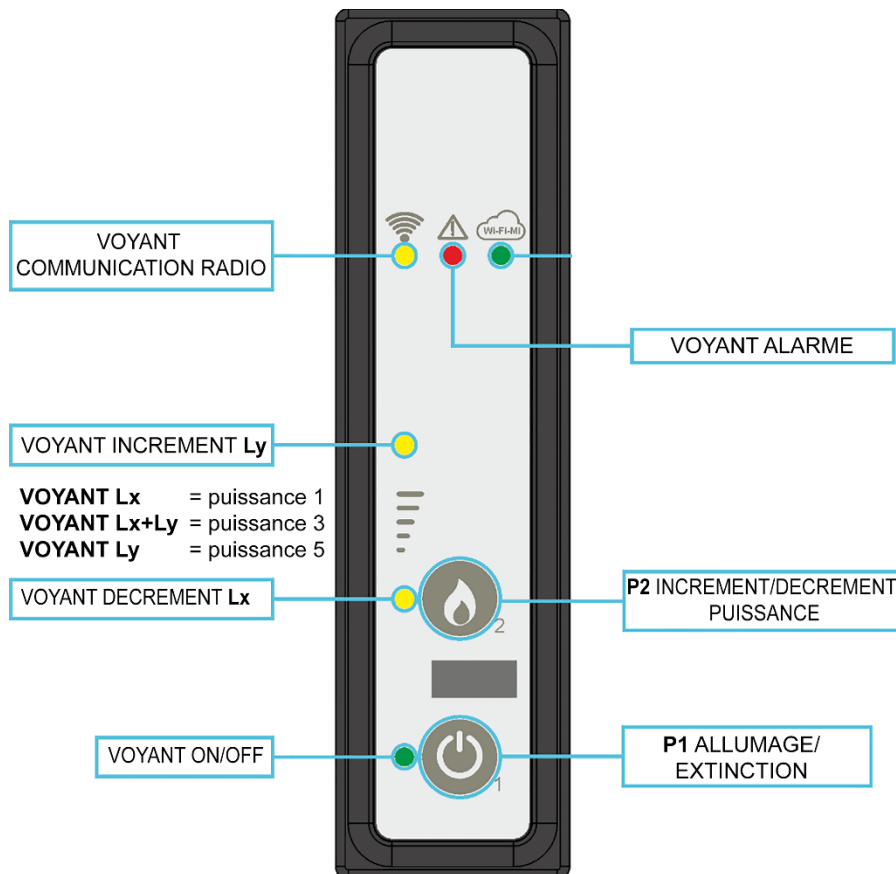
Touche P3 – ON/OFF déblocage :

La pression de la touche pendant deux secondes permet l'allumage ou l'extinction manuelle du poêle en fonction de s'il est éteint ou allumé.

Une simple pression permet en revanche d'allumer l'écran de la télécommande. En cas d'alarmes ayant entraîné le Blocage du poêle, la touche permet le déblocage et le passage à l'état éteint.

Touche P4 – Confirmer / Menu.

Touche P5 – Précédent / Ventilation ON – OFF



La console de secours sert quand la télécommande ne fonctionne pas ou en cas de perte de cette dernière.

Touche P1 – ON/OFF :

En maintenant cette touche enfoncée, le poêle s'allume ou s'éteint en fonction des derniers réglages enregistrés sur la télécommande.

Touche P2 – augmentation / réduction de la puissance :

Cette touche permet de sélectionner la puissance du poêle de manière manuelle.

08.3 ASSOCIATION DE LA TÉLÉCOMMANDE

Premier allumage et association de la télécommande au poêle : il est nécessaire d'associer la télécommande à l'écran de secours. Il existe 2 possibilités :

- 1) Avec la carte éteinte, appuyer sur les deux touches de la télécommande (ok+on-off) jusqu'à l'apparition du menu radio id. Appuyer alors sur la touche « - », « NOUVELLE » apparaît. Appuyer sur la touche « OK » et sélectionner le numéro du canal souhaité (touches « + » et « - »). Allumer la carte et appuyer sur la touche « OK » de la télécommande pour confirmer.
- 2) Avec la carte allumée, appuyer sur les deux touches de la télécommande (ok+on-off) jusqu'à l'apparition du menu radio id. Appuyer alors sur la touche « - », « NOUVELLE » apparaît. Appuyer sur la touche « OK » et sélectionner le numéro du canal souhaité (touches « + » et « - »). Appuyer sur les deux touches sur la console de secours jusqu'au clignotement de tous les voyants. Appuyer alors sur « OK » de la télécommande pour confirmer.

08.4 LE MENU

La touche P4 permet d'accéder au menu.

Ce dernier est divisé en différentes rubriques et niveaux permettant d'accéder aux réglages et à la programmation de la carte.

MENU UTILISATEUR

Le tableau ci-dessous décrit de manière synthétique la structure du menu en se concentrant dans ce paragraphe sur les sélections disponibles pour l'utilisateur.

Menu REGLÉ AFFICHER

Ce menu permet de régler les paramètres de l'écran de la télécommande. Les paramètres disponibles sont :

RÉTRO ÉCLAIRAGE ON : durée de l'éclairage de la télécommande

POWER ON : durée de l'écran allumé

LUMINOSITÉ : allumée ou éteinte

CONTRASTE : pour régler le contraste de l'écran

SONS TOUCHES : désactiver ou activer le bip des touches de la télécommande

Menu SET HORLOGE

Règle l'heure et la date actuelles. La carte est équipée d'une batterie au lithium permettant à l'horloge interne une autonomie de plus de 3/5 ans. Définir la date courante en appuyant sur OK et les flèches pour augmenter ou réduire les valeurs sélectionnées.

Menu SET CHRONO

Sous-menu – PERMETT- CHRONO:

Le menu affiché à l'écran « PERMETT- CHRONO » permet d'activer et de désactiver globalement toutes les fonctions du programmeur. Pour activer, appuyer sur la touche P1. Confirmer avec la touche P3.

Sous-menu – CHRONO JOUR :

Une fois le menu « CHRONO JOUR » sélectionné, les touches P1 et P2 permettent d'activer le chrono journalier. La touche P4 permet de parcourir les différentes rubriques, parmi lesquelles : heure d'allumage, heure d'extinction, puissance définie du poêle, température ambiante. Il est possible de définir deux créneaux de fonctionnement. OFF indique à l'horloge d'ignorer la commande. Pour modifier, utiliser les touches P1 et P2, et appuyer sur P3 pour confirmer.

Sous-menu – CHRONO SEMAINE :

Le menu « CHRONO SEMAINE » permet d'activer/désactiver et de configurer les fonctions du programmeur hebdomadaire. La fonction hebdomadaire dispose de 4 programmes indépendants. De plus, en réglant les champs horaires sur OFF, l'horloge ignore la commande correspondante. Pour modifier, utiliser les touches P1 et P2, et appuyer sur P3 pour confirmer.

Vous trouverez dans chaque programme : Heure d'allumage, heure d'arrêt, puissance configurée du poêle, température ambiante, jours de la semaine où le programme doit être actif. Le lundi correspond à 1 et le dimanche à 7.

Sous-menu – CHRONO WEEK-END

Permet d'activer/désactiver et de configurer les fonctions du chrono-thermostat pendant le weekend (jours 6 et 7, c'est-à-dire samedi et dimanche). Pour activer, appuyer sur les touches P1 et P2. Les temps **Start 1** et **Stop 1** permettent de définir la période de fonctionnement pour le **Samedi**, et **Start 2** et **Stop 2** de configurer le fonctionnement du poêle pour le **Dimanche**. Vous trouverez dans chaque programme : Heure d'allumage, Heure d'extinction, Puissance définie du poêle, Température ambiante.

Menu SÉLECT LANGUE

Permet de sélectionner la langue de dialogue parmi celles disponibles. Pour passer à la langue suivante appuyer sur P1 (augmentation), pour revenir en arrière appuyer sur P2 (diminution), pour confirmer appuyer sur P4.

Menu MODE RONFLEUR

Permet d'activer ou de désactiver le signal sonore de la carte.

Menu CHARGE INITIAL

Cette fonction est uniquement disponible quand le poêle est OFF et permet de charger la vis sans fin lors du premier démarrage du poêle, quand le réservoir à pellet est vide. Après avoir sélectionné le menu, appuyer sur P1. Le ventilateur à fumées s'allume à la vitesse maximale, la vis sans fin s'allume (voyant vis sans fin allumé) et le restent jusqu'à l'écoulement du temps indiqué à l'écran, ou jusqu'à la pression de la touche P3.

MENU ÉTAT POÊLE

Une fois dans le menu ÉTAT POÊLE, après avoir appuyé sur la touche P4, l'écran affiche l'état de variables durant le fonctionnement du poêle en mode travail.

Menu MENU TECHNIQUE

Cette rubrique du menu est réservée au technicien installateur du poêle.

Menu STAND-BY

Ce menu permet d'activer ou de désactiver le stand-by automatique du poêle. Quand il est sélectionné, si les conditions ont toutes été remplies, le poêle se mettra en MODULA – OK STDBY. Cet état dure 10 minutes. Une fois le temps écoulé, le poêle s'éteint pour ensuite se rallumer au besoin.

FONCTIONS UTILISATEUR

Ci-dessous est décrit le fonctionnement normal du contrôleur correctement installé dans un poêle à air avec référence aux fonctions disponibles pour l'utilisateur.

Allumage du poêle

Pour allumer le poêle, appuyer sur P3 quelques secondes. L'allumage effectif est signalé à l'écran par « START ». Dans ces conditions, le poêle se met en état de préchauffage, la bougie s'allume (indiqué par le voyant bougie) ainsi que le ventilateur d'aspiration des fumées.

Pendant la phase d'allumage d'éventuelles anomalies sont signalées sur l'afficheur et le poêle se met en état d'alarme.

Chargement du Pellet

Au bout d'environ 1 minute, la phase de chargement des granulés commence et l'écran affiche « CHARGE PELLET ». Dans un premier temps, la vis sans fin charge le pellet dans le brasero pendant une durée programmée. Au cours de la deuxième phase, la vis sans fin s'éteint, alors que la vitesse des fumées et la bougie restent dans leur état précédent. Si l'allumage ne se fait pas après cette phase, la vis sans fin se remet en marche et la bougie reste éclairée.

Feu présent

Après que la température des fumées a atteint et dépassé la valeur programmée, le système se met en mode allumage, l'inscription « FEU PRESENT » apparaît à l'écran. La vitesse des fumées est fixe, la vis sans fin s'allume pendant un temps prédéfini et la bougie est éteinte. D'éventuelles anomalies arrêtent la carte et signalent l'état d'erreur.

Poêle en marche

Après que la température des fumées a atteint et dépassé une certaine valeur et l'a maintenue pendant au moins un temps programmé, le poêle passe en mode TRAVAIL qui est le mode normal. L'écran supérieur affiche l'heure et la température ambiante et l'écran inférieur la puissance définie et la puissance actuelle du poêle. La puissance peut être configurée avec la touche P2 et la température ambiante avec la touche P1. Si la température des fumées atteint le seuil programmé, le ventilateur échangeur d'air s'allume. Durant cette phase, le poêle effectue un nettoyage du brasier. L'écran affiche « NETTOYAGE BRASIER », la vis sans fin est allumée et le ventilateur de fumée est allumé. Après un délai prédéfini le poêle se remet en marche.

Modification de la puissance calorifique programmée

Au cours du fonctionnement normal du poêle (TRAVAIL), il est possible de modifier la puissance calorifique émise en agissant sur la touche P2. Pour augmenter la puissance calorifique, appuyer sur P1, et sur P2 pour réduire. Le niveau de puissance réglé est affiché sur l'écran. Pour quitter le réglage, attendre 5 secondes sans réaliser aucune opération sur le clavier, ou appuyer sur P3 ou P4.

Modification de la configuration de la température ambiante

Pour modifier la température ambiante, il suffit d'utiliser la touche P1. L'écran affiche la température ambiante programmée (SET de température). En appuyant donc sur les touches P1 (augmenter) et P2 (diminuer), il est possible de modifier la valeur. Au bout d'environ 5 secondes, la valeur est enregistrée et l'écran revient à l'affichage normal, ou, pour quitter, appuyer sur P3 ou P4.

Modification de la vitesse des canalisations

La touche P5 (ECHAP) permet de régler la vitesse des canalisations. Il est possible de définir la vitesse à 0, 1, 2, 3, 4, 5, Automatique. En choisissant la puissance manuelle, la canalisation ne fonctionnera pas en fonction de la puissance de la cheminée dans laquelle elle se trouve mais sera à vitesse constante. En choisissant le mode automatique, la puissance de canalisation sera égale à la puissance de la cheminée.

ATTENTION : pour éviter la surchauffe du produit, les canalisations à puissance 3,4,5 (puissance de la cheminée) ne peuvent pas être exclues à 100%. Elles peuvent être réduites mais pas exclues. Elles peuvent en revanche être éteintes à la puissance 1 et 2.

Si un thermostat est connecté pour le contrôle des canalisations, la vitesse diminuera au moment de la fermeture du contact..

La température ambiante atteint la température programmée (SET température)

Quand la température ambiante a atteint la valeur programmée, la puissance calorifique du poêle est automatiquement portée à la valeur minimale. L'écran affiche le message « MODULAT ». Si la température ambiante descend en dessous de la température définie (Set température), le poêle se remet en mode « TRAVAIL » et à la puissance précédemment définie (Set puissance). Si un thermostat externe est connecté, et que la température ambiante est définie dans T- si le thermostat est ouvert, le poêle se met en modulation, alors que s'il est fermé, il se remet à la puissance définie.

Stand-by

Si la fonction stand-by est activée dans le menu, elle permet d'éteindre le poêle une fois que les conditions expliquées ci-après sont remplies. Si pour un délai prédéfini, la température ambiante est supérieure à la température programmée (Set ambiant) plus un delta de température prédéfini. L'écran affiche « OK-STDBY ». À la fin du temps déterminé par le paramètre PR44, l'inscription « ATTENTE REFROID- » apparaît sur l'écran. Dans cet état la vis sans fin du poêle est éteinte (voyant vis sans fin éteint) et l'échangeur s'éteint. Quand la température des fumées atteint un seuil donné, le poêle se met en mode stand-by et « ATTENTE DEMANDE ». La vis sans fin est éteinte (voyant vis sans fin éteint), l'échangeur est éteint, ainsi que le ventilateur de fumées.

Le poêle se rallume si la température ambiante descend en dessous de la température définie, moins le seuil donné par le delta de température.

Arrêt du poêle

Pour éteindre le poêle, il suffit d'appuyer longuement sur la touche P3. Le message « EXTINCTION » apparaît à l'écran. Le moteur de la vis sans fin s'arrête (Voyant vis sans fin éteint), et la vitesse du ventilateur de fumée est prédéfinie. Le ventilateur échangeur (voyant échangeur allumé) reste actif jusqu'à ce que la température des fumées descende en dessous de la valeur programmée. Au bout d'un certain temps, si la température des fumées est en-dessous d'un seuil défini, le poêle s'éteint et affiche « OFF ».

08.5 ALARMES

Dans l'éventualité où une anomalie de fonctionnement se vérifie, la carte intervient et signale l'irrégularité en allumant le voyant alarme (voyant alarme allumé) et en émettant des signaux sonores.

Les alarmes suivantes sont prévues :

Affichage écran	N°	Origine de l'alarme
BLACK OUT	(1)	Absence de tension de réseau
SONDE FUMEE	(2)	Sonde fumées défectueuse
CHAUD FUMEE	(3)	Dépassement température fumées
ASPIRAT- PANNE	(4)	Ventilateur fumées en panne, défectueux
MANQUE ALLUMAGE	(5)	Démarrage manqué de l'appareil
NO PELLET	(6)	Arrêt à cause du manque de granulés
SECURITE THERM-	(7)	Thermostat de sécurité intervenu
MANQUANT DEPRESS	(8)	Dépresseur intervenu
TRIAC COC EN PANNE	(-)	La vis sans fin tourne de façon continue

Toute condition d'alarme provoque l'arrêt immédiat de la chaudière.

L'état d'alarme est atteint après un temps défini, **SAUF L'ALARME DE COUPURE DE BLACK-OUT**, et peut être réinitialisé avec une pression prolongée sur la touche P3. À chaque réinitialisation d'une alarme, une phase d'extinction est lancée pour des raisons de sécurité. Pendant la phase d'alarme, le voyant alarme (voyant alarme allumé) sera toujours allumé et quand il est activé, le buzzer sonnera par intermittence. Si l'alarme n'est pas réinitialisée, le poêle se mettra en phase d'arrêt tout en affichant le message d'alarme.

Toute condition d'alarme provoque l'arrêt immédiat de la chaudière.

L'état d'alarme peut être réinitialisé en appuyant sur la touche P3

Thermostat de sécurité

Si le thermostat de sécurité général détecte une température de l'eau supérieure au seuil, il intervient pour couper l'alimentation de la vis sans fin (dont l'alimentation est en série). Le message **ALARME SÉCURITÉ THERM-** s'affiche et le système s'arrête. Dévisser le capuchon noir derrière le poêle et appuyer sur la touche pour réinitialiser le contact.



Alarme dépression

Cette alarme survient si :

- Le conduit de fumée n'est pas conforme à la réglementation : le conduit de fumée doit au moins maintenir la valeur de Pascals requis par le fabricant (voir DONNÉES TECHNIQUES) à la fois à la puissance minimale que maximale ;
- Le conduit de fumée ou la prise d'air de combustion sont obstrués ;
- Présence excessive de résidu à l'intérieur du circuit de fumées : il faut vider les cendres qui se déposent sur le côté du compartiment tiroir à cendres.

Alarme panne ventilateur d'aspiration des fumées

Dans le cas où le ventilateur d'aspiration des fumées tombe en panne, le poêle s'éteint et le message ASPIRAT- PANNE s'affiche.

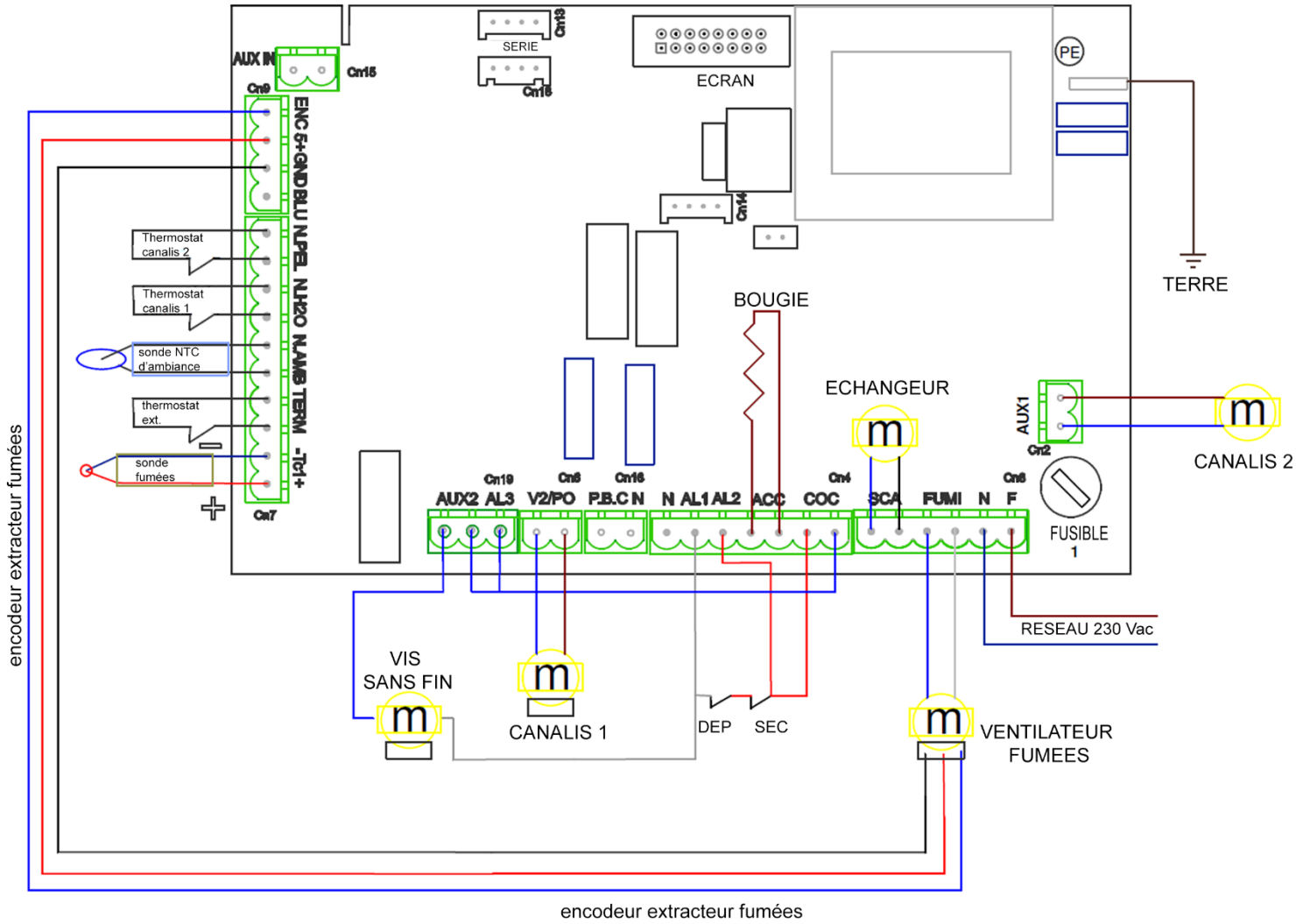
Alarme Black-out

En cas de panne de courant pendant un certain temps, la chaudière déclenche l'alarme BLACK-OUT lorsque la tension revient. Il faut attendre le refroidissement de l'appareil et ensuite le redémarrer.

MESSAGE DE SERVICE

Selon les heures travaillées, le poêle affichera le message SERVICE (ou SER) pendant le fonctionnement. Le message ne bloque pas le fonctionnement du poêle, mais une maintenance extraordinaire sera nécessaire avec le technicien autorisé qui remettra les heures de service à zéro.

SCHEMA CONNEXIONS ELECTRIQUES



DEP = ALARME DEPRESSION,
 SEC = ALARME THERMOSTAT DE SECURITE

10. NETTOYAGE ET ENTRETIEN ORDINAIRE

Le poêle nécessite un nettoyage simple mais fréquent afin de garantir une efficacité maximale et un fonctionnement normal.

L'Acheteur doit effectuer un nettoyage régulier du poêle en suivant les instructions contenues dans ce Manuel d'instructions, en particulier il doit effectuer un nettoyage quotidien avant chaque allumage ou remplissage de granulés, du tiroir à cendres, du brasero et de la chambre de combustion.

L'absence de nettoyage et/ou d'entretien ordinaire du poêle peut provoquer : des anomalies de fonctionnement, le colmatage du brasero et des tuyaux, une combustion mauvaise ou lente, une surchauffe du poêle et l'incendie du réservoir.

Eva Stampaggi S.r.l. n'assume aucune responsabilité pénale et/ou civile, directe et/ou indirecte en cas de mauvais fonctionnement du poêle et de dommages aux personnes ou aux biens résultant d'un nettoyage et d'un entretien ordinaire du poêle absents ou non conformes.

Effectuer un nettoyage journalier de la chaudière complètement froide comme suit :

- Aspirer le fond du brasero à l'intérieur de la chambre de combustion

Effectuer un nettoyage journalier de la chaudière complètement froide comme suit :

- Passer l'aspirateur dans la chambre de combustion, en vérifiant qu'il n'y ait plus de braises allumées. Si des braises sont toujours allumées, l'aspirateur peut prendre feu ;
- Enlever les cendres du foyer et de la porte.
- Nettoyer le verre avec un chiffon humide ou une boule de papier journal humide et passé dans la cendre. Si l'opération se fait lorsque le poêle est chaud, la vitre peut exploser.
- Vider le tiroir à cendres, aspirer les cendres à l'intérieur et les jeter à la poubelle.
- Aspirer le compartiment du tiroir à cendres et l'inspection qui se trouve à côté



Effectuer un nettoyage mensuel de la chaudière complètement froide comme suit :

- Aspirer le capuchon du T du raccord fumées. Ouvrir l'inspection latérale et retirer le capuchon du T.

Attention : pour le nettoyage du poêle, utiliser exclusivement un chiffon sec. Ne pas utiliser de matériau abrasif ou de produits susceptibles de corroder ou de blanchir les surfaces. À la fin de la saison, lors dernier allumage, les granulés résiduels dans la vis sans fin doivent tous être brûlés. La vis sans fin doit rester vide pour éviter son colmatage par les résidus de sciure solidifiée à cause de l'humidité.

11. NETTOYAGE ET ENTRETIEN EXTRAORDINAIRE

L'acheteur doit faire nettoyer annuellement, avant l'hiver, le conduit de fumée par du personnel technique qualifié et conserver la documentation à présenter en cas d'activation de la garantie.

Avant d'effectuer l'entretien, il est recommandé d'éteindre le poêle à l'aide du bouton d'alimentation et de débrancher la prise.

Le nettoyage doit aussi être effectué lors de la remise en marche du poêle aux premiers jours froids, car il est possible que pendant l'été des obstacles au bon flux des fumées évacuées se soient formés (exemples : nids, incrustations ou obstructions).

Le manque d'entretien extraordinaire peut causer : une dépression avec un mauvais tirage et une flamme lente, le colmatage du brasero et des tuyaux, la surchauffe du poêle et l'incendie du conduit des fumées.

Eva Stampaggi S.r.l. n'assume aucune responsabilité pénale et/ou civile, directe et/ou indirecte en cas de mauvais fonctionnement du poêle et de dommages aux personnes ou aux biens résultant d'un entretien extraordinaire du poêle absent ou non conforme.

Il n'est pas rare d'assister, lors des premiers froids et avec le vent, à des incendies du conduit de fumée en raison des résidus qui s'y trouvent ; voici quelques conseils si, par malheur, cela se produisait :

- Bloquer immédiatement l'arrivée d'air au conduit de fumée ;
- Jeter des poignées de sable ou de gros sel, et non de l'eau, pour éteindre le feu ;
- Éloigner les objets et les meubles du conduit de fumée brûlant.

Attention : pour le nettoyage de l'extérieur du poêle, utiliser exclusivement un chiffon sec. À la fin de la saison, lors dernier allumage, les granulés résiduels dans la vis sans fin doivent tous être brûlés. La vis sans fin doit rester vide pour éviter son colmatage par les résidus de sciure solidifiée à cause de l'humidité

12. ANOMALIES ET SOLUTIONS POSSIBLES

PROBLÈME	CAUSE	SOLUTION
PREMIER DÉMARRAGE	AFIN DE FACILITER LE PREMIER DÉMARRAGE DE L'APPAREIL, IL PEUT ÊTRE NÉCESSAIRE DE RÉPÉTER LA PHASE DE CHARGEMENT INITIAL PLUSIEURS FOIS, CAR LE CONVOYEUR □ VIS COMPLÈTEMENT VIDE PEUT METTRE UN CERTAIN TEMPS À SE REMPLIR.	
ÉCRAN ÉTEINT	ABSENCE D'ALIMENTATION	CONTRÔLER LA FICHE ET LA PRÉSENCE D'ÉNERGIE ÉLECTRIQUE OU INTERRUPTEUR ON/OFF
	CÂBLE RACCORDEMENT DÉFECTUEUX	APPELER L'ASSISTANCE TECHNIQUE.
	FUSIBLE CARTE INTERROMPU	APPELER L'ASSISTANCE TECHNIQUE.
	CARTE DÉFECTUEUSE	APPELER L'ASSISTANCE TECHNIQUE.
	ÉCRAN DÉFECTUEUX	APPELER L'ASSISTANCE TECHNIQUE.
ALAR COOL FIRE ALARME ACTIVE GRANULÉS MANQUANTS ALARME ACTIVE ÉCHEC DE DÉMARRAGE AL6 GRANULÉS MANQUANTS AL6 PAS DE FLAMME PAS DE FLAMME	ABSENCE D'ALIMENTATION	CONTRÔLER LA FICHE ET LA PRÉSENCE D'ÉNERGIE ÉLECTRIQUE.
	ABSENCE DE GRANULÉS	CONTRÔLER LE RÉSERVOIR.
	CONVOYEUR À VIS BLOQUÉ PAR UN CORPS ÉTRANGER	DÉBRANCHER LA FICHE, VIDER LE RÉSERVOIR, ÉLIMINER LES ÉVENTUELS CORPS ÉTRANGERS TELS QUE LES CLOUS ETC.
	GRANULÉS DE MAUVAISE QUALITÉ	CHANGER LES GRANULÉS.
	RÉGLAGE GRANULÉS AVEC UNE PUISSANCE MINIMALE INSUFFISANTE	APPELER L'ASSISTANCE TECHNIQUE.
	INTERRUPTION DE L'ÉNERGIE ÉLECTRIQUE	ÉTEINDRE ET RALLUMER LA CHAUDIÈRE, VÉRIFIER LA FICHE.
ALAR NO ACC ALARME ACTIVE ÉCHEC DE DÉMARRAGE AL5 ÉCHEC DE DÉMARRAGE PAS DE STABILISATION	ABSENCE DE GRANULÉS	CONTRÔLER LE RÉSERVOIR.
	INTERVENTION THERMOSTAT DE SÉCURITÉ	RÉARMER LE THERMOSTAT MANUEL SITUÉ DERRIÈRE LE POËLE
	SONDE FUMÉES DÉFECTUEUSE	APPELER L'ASSISTANCE TECHNIQUE.
	CONVOYEUR À VIS BLOQUÉ PAR UN CORPS ÉTRANGER	DÉBRANCHER LA FICHE, VIDER LE RÉSERVOIR, ÉLIMINER LES ÉVENTUELS CORPS ÉTRANGERS TELS QUE LES CLOUS ETC.
	MOTEUR CONVOYEUR À VIS DÉFECTUEUX	APPELER L'ASSISTANCE TECHNIQUE.
	CARTE DÉFECTUEUSE	APPELER L'ASSISTANCE TECHNIQUE.
	VENTILATEUR SORTIE FUMÉES DÉFECTUEUX	APPELER L'ASSISTANCE TECHNIQUE.
	BRASERO SALE	NETTOYER LE BRASERO.
	TEMPÉRATURE TROP RIGIDE	RÉPÉTER L'ALLUMAGE PLUSIEURS FOIS EN VIDANT LE BRASERO.
	GRANULÉS HUMIDES	VÉRIFIER LE LIEU DE STOCKAGE DES GRANULÉS.
BOUGIE ALLUMAGE DÉFECTUEUSE	APPELER L'ASSISTANCE TECHNIQUE.	
ALAR COOL FIRE AL1 BLAC-OUT	PENDANT LA PHASE DE TRAVAIL, L'ÉNERGIE ÉLECTRIQUE VIENT À MANQUER	SI CELA DURE PLUS DE 20 SECONDES LE POËLE SE MET EN MODE EXTINCTION/NETTOYAGE DU BRASERO, SI CELA DURE MOINS DE 20 SECONDES LE POËLE REDÉMARRE DANS LE MODE FONCTIONNEMENT PRÉCÉDENT
NETTOYAGE DU BRASERO	AVERTISSEMENT QUI APPARAÎT APRÈS 8 HEURES DE FONCTIONNEMENT DU POËLE (MODÈLES 4/5 KW UNIQUEMENT) LES 8 HEURES SONT CUMULATIVES	POUR DÉVERROUILLER L'AVERTISSEMENT, APPUYER SUR LES 3 BOUTONS DE L'ÉCRAN PENDANT 4-5 SECONDES
FLAMME LENTE IRRÉGULIÈRE VITRE SALE	BOUCHON DU DISPOSITIF ANTI-EXPLOSION MAL POSITIONNÉ OU ABSENT.	
	CHEMINÉE PARTIELLEMENT OBSTRUÉE	NETTOYER IMMÉDIATEMENT LA CHEMINÉE.
	AIR DE COMBUSTION INSUFFISANT	TUYAU D'ASPIRATION BOUCHÉ.
	CHAUDIÈRE ENGORGÉE	NETTOYER LE BRASERO ET LE TIROIR À CENDRES.
	ASPIRATEUR FUMÉES DÉFECTUEUX/SALE	FAIRE NETTOYER PAR UN TECHNICIEN SPÉCIALISÉ. APPELER L'ASSISTANCE TECHNIQUE.
	RÉGLAGE AIR COMBURANT INADAPTÉ	APPELER L'ASSISTANCE TECHNIQUE.
GRANULÉS DE MAUVAISE QUALITÉ	CHANGER DE TYPE DE GRANULÉS	
ALAR FAN FAIL ALARME ACTIVE ASPIRAT-DÉFAILLANT AL4 ASPIRAT-DÉFAILLANT AL. VENT	VENTILATEUR DE FUMÉE DÉFAILLANT OU DÉFECTUEUX	APPELER L'ASSISTANCE TECHNIQUE.
	LA CARTE NE DÉTECTE PAS LE MOTEUR QUI TOURNE (CARTE DÉFECTUEUSE)	APPELER L'ASSISTANCE TECHNIQUE.
ECO / MODULE	EN ATTEIGNANT LA TEMPÉRATURE AMBIANTE RÉGLÉE / FONCTIONNEMENT CORRECT, LE POËLE FONCTIONNE À LA PUISSANCE 1. AUGMENTER LE RÉGLAGE DE LA TEMPÉRATURE AMBIANTE POUR REMETTRE L'APPAREIL EN « FONCTIONNEMENT ».	
STOP FIRE NETT-BRASERO NETTOYER LE BRASERO NETTOYAGE BRASERO	CYCLE PÉRIODIQUE DES NETTOYAGES DU BRASERO	FONCTIONNEMENT NORMAL.
VEILLE / ARRÊT ECO / PAUSE	TEMPÉRATURE AMBIANTE PROGRAMMÉE ATTEINTE / FONCTIONNEMENT NORMAL.	
ALAR DEP FAIL ALARME ACTIVE ABSENCE DE DÉPRESS- AL8 ABSENCE DE DÉPRESS- AL. VACUOST – AL DEPR.	LONGUEUR CHEMINÉE EXCESSIVE OU INADAPTÉE	CHEMINÉE NON CONFORME, MAX 6 MÈTRES DE TUBE AVEC Ø 80mm CHAQUE COUDE À 90° OU RACCORD EN T EST CORRESPOND À 1 MÈTRE DE TUBE.
	ÉVACUATION OBSTRUÉE	NETTOYER LA CHEMINÉE/APPELER UN FUMISTE.
	CONDITIONS MÉTÉO DÉFAVORABLES	CAS PARTICULIERS DE VENT FORT.
ALARME ACTIVE ALARME FLUX AL FLUX	CAPTEUR SALE, COLLECTEUR OBSTRUÉ OU PORTE OUVERTE.	APPELER L'ASSISTANCE TECHNIQUE.
ALAR SIC FAIL ALARME ACTIVE SÉCURITÉ THERMIQUE AL7 SÉCURITÉ-THERMIQUE AL. SÉC.	TEMPÉRATURE CHAUDIÈRE TROP ÉLEVÉE	ATTENDRE QUE LA CHAUDIÈRE SE REFROIDISSE, RÉARMER LE THERMOSTAT MANUEL À L'ARRIÈRE. RELANCER LA CHAUDIÈRE, ÉVENTUELLEMENT DIMINUER LA PUISSANCE DE LA CHAUDIÈRE. SI LE PROBLÈME PERSISTE, APPELER UN TECHNICIEN SPÉCIALISÉ.
	INTERRUPTION MOMENTANÉE DE L'ÉNERGIE ÉLECTRIQUE	ATTENDRE QUE LA CHAUDIÈRE SE REFROIDISSE, RÉARMER LE THERMOSTAT MANUEL À L'ARRIÈRE. REDÉMARRER LA CHAUDIÈRE.

	VENTILATEUR ÉCHANGEUR DÉFECTUEUX OU BLOQUÉ	APPELER L'ASSISTANCE TECHNIQUE.
	THERMOSTAT À RÉARMEMENT DÉFECTUEUX	APPELER L'ASSISTANCE TECHNIQUE.
	CARTE DÉFECTUEUSE	APPELER L'ASSISTANCE TECHNIQUE.
ALARME SONDE FUMÉES ALARME ACTIVE SONDE FUMÉES AL2 SONDE FUMÉES AL. S. FUMÉES	SONDE FUMÉES DÉFECTUEUSE	APPELER L'ASSISTANCE TECHNIQUE.
	SONDE FUMÉES DÉBRANCHÉE	APPELER L'ASSISTANCE TECHNIQUE.
ALARME HOT TEMP ALARME ACTIF FUMÉES CHAUDES AL3 FUMÉES CHAUDES AL. T. FUMÉES	SONDE FUMÉES DÉFECTUEUSE	APPELER L'ASSISTANCE TECHNIQUE.
	CARTE DÉFECTUEUSE	APPELER L'ASSISTANCE TECHNIQUE.
	VENTILATEUR ÉCHANGEUR DÉFECTUEUX	APPELER L'ASSISTANCE TECHNIQUE.
	RÉGLAGE GRANULÉS À LA PUISSANCE MAXIMUM EXCESSIF	APPELER L'ASSISTANCE TECHNIQUE.
ALARME SONDE EAU	SONDE EAU DÉFECTUEUSE	CONTACTER L'ASSISTANCE TECHNIQUE.
ALARME HOT EAU	SEUIL MAXIMUM EAU DÉPASSÉ	ATTENDRE LE REFROIDISSEMENT DE LA CHAUDIÈRE.
ALARME PRESSION EAU	PRESSION DE L'INSTALLATION ÉLEVÉE OU BASSE, AIR DANS LE CIRCUIT	CHARGER L'INSTALLATION HYDRAULIQUE OU LA VIDER.
ALARME SÉCURITÉ THERMIQUE / PORTE	THERMOSTAT DE SÉCURITÉ THERMIQUE OU PORTE OUVERTE / MAL FERMÉE	-ATTENDRE QUE LE POÊLE REFROIDISSE, RÉARMER LE THERMOSTAT MANUEL À L'ARRIÈRE. REDÉMARRER LE POÊLE -. VÉRIFIER QUE LA PORTE EST BIEN FERMÉE
ALARME TRIAC CONVOYEUR À VIS	LA CARTE DÉTECTE UN FONCTIONNEMENT INCORRECT DU MOTEUR DE CHARGEMENT DES GRANULÉS	-ÉTEINDRE ET RALLUMER LE POÊLE -APPELER L'ASSISTANCE TECHNIQUE
ALARME ENCODER COC	MOTEUR VIS SANS FIN DÉFECTUEUX OU BLOQUÉ	CONTACTER L'ASSISTANCE TECHNIQUE.
T. carte (°C)	LA TEMPÉRATURE DE LA CARTE A DÉPASSÉ 70°C	ATTENDRE QUE LE POÊLE REFROIDISSE PUIS LE RALLUMER. SI L'ALARME RÉAPPARAÎT, CONTACTER LE SERVICE D'ASSISTANCE TECHNIQUE.
(RECHERCHE DE RÉSEAU) LA TÉLÉCOMMANDE NE SE CONNECTE PAS	LA TÉLÉCOMMANDE A PERDU L'UNITÉ	APPUYER EN MÊME TEMPS SUR LES TOUCHES 1 ET 2 PENDANT ENVIRON 3-4 SECONDES JUSQU'À CE QUE LA PHRASE "CHOISIR L'UNITÉ" APPARAISSE (D'USINE, C'EST L'UNITÉ 0 QUI S'AFFICHE PAR DÉFAUT)
	INTERFÉRENCE POSSIBLE	ESSAYER DE DÉCONNECTER LES APPAREILS ÉLECTROMÉNAGERS OU LES APPAREILS POUVANT CRÉER DES CHAMPS ÉLECTROMAGNÉTIQUES.
RADIOCOMMANDE NE S'ALLUME PAS	ÉCRAN ÉTEINT	CONTRÔLER LES BATTERIES/RADIOCOMMANDE DÉFECTUEUSE.

Date 1er entretien _____ / _____ / _____

(Cachet SAV)

Date 2e entretien _____ / _____ / _____

(Cachet SAV)

Date 3e entretien _____ / _____ / _____

(Cachet SAV)

ATTESTATION D'INSTALLATION ET D'ESSAI

CLIENT : _____

Cachet du revendeur :

RUE : _____

VILLE : _____

CODE POSTAL : _____

Cachet de l'installateur :

DÉPARTEMENT : _____

TÉL : _____

Date de livraison : _____

Prénom : _____

Bordereau de livraison : _____

Nom : _____

Appareil modèle : _____

Adresse : _____ Code postal : _____

N° de série : _____ Année : _____

Ville : _____

Tél : _____

Après l'installation de l'appareil, le client déclare que les travaux ont été effectués dans les règles de l'art et dans le respect des instructions du présent manuel d'utilisation. De plus, il déclare avoir vérifié le bon fonctionnement de l'appareil et connaître les indications nécessaires quant à une utilisation, un emploi et un entretien corrects de l'appareil.

Signature du CLIENT

Signature du REVENDEUR / INSTALLATEUR

La garantie

Eva Stampaggi S.r.l. garantit que le poêle est fabriqué en conformité et selon les normes EN 13240 (poêles à bois) EN 14785 (poêles à granulés) et EN 12815 (thermo-cuisinière à bois).

Eva Stampaggi S.r.l. garantit que le poêle est exempt de défauts qui le rendent impropre à l'utilisation prévue ou qui réduisent considérablement sa valeur. Les normes du Code civil italien, la norme nationale applicable régissant la garantie dans le contrat de vente, ou la norme nationale applicable ex D. Int. doivent être expressément rappelées.

Tout éventuel défaut de conformité peut être invoqué avec les garanties et procédures prévues par le décret législatif 206/2005, à condition que l'acheteur ait eu connaissance du défaut, ou ne puisse l'ignorer avec une diligence ordinaire, ou si ce défaut de conformité dérive d'instruction ou de matériaux fournis.

Sont exclus de la garantie le dysfonctionnement, les vices et/ou les pannes et les dommages personnels et/ou matériels qui en découlent, attribuables à une utilisation anormale et/ou incorrecte du produit et/ou non conforme aux consignes de sécurité et/ou au « Manuel d'Instructions », ou découlant d'une installation non conforme (à laquelle est par ailleurs assimilée l'absence de documents certifiant cette conformité) aux normes en vigueur et aux directives de sécurité, ou encore effectuée par un personnel non qualifié (UNI10683 et EN 1443), ou quand, à titre d'exemple non exhaustif, une évacuation murale directe existe.

Aucun défaut de conformité qui doit être attribué fortuitement à une utilisation ou à une installation du produit non conforme aux lois et règlements applicables et/ou aux instructions contenues dans le présent « Manuel d'Instructions » ne sera couvert par la garantie.

La garantie susmentionnée ne couvre pas non plus les défauts de conformité, les dysfonctionnements, les défauts et/ou les défaillances et les dommages aux biens et/ou aux personnes en résultant, dérivant de l'utilisation du poêle de manière non conforme aux directives de sécurité.

La garantie pour dysfonctionnements, vices et/ou défauts et/ou défaillance ne peut pas être invoqué et Eva Stampaggi S.r.l. n'assume aucune responsabilité pour les dommages causés aux biens ou aux personnes : si le premier allumage n'a pas été effectué par un technicien spécialisé ou que les documents attestant que cette opération a été effectuée ne peuvent pas être présentés ; mais aussi, en cas de la violation et/ou du non-respect des dispositions du présent manuel d'instructions ; en cas d'altération et/ou de modification du poêle et de sa carte électronique ; en cas de non-respect des voyants et des alarmes ; en cas de carence de nettoyage et d'entretien ordinaire ; en cas d'absence de nettoyage et d'entretien extraordinaire par un technicien spécialisé ; en cas d'utilisation non conforme du poêle ; en cas de non-respect des exigences d'installation ; en cas de non-respect des procédures de signalement des défauts de conformité prévues dans le Décret-loi 206/2005 ; en cas d'utilisation de combustible inadapté ou de mauvaise qualité ; en cas de modifications et/ou réparations effectuées sans communication préalable et sans l'autorisation d'Eva Stampaggi S.r.l. ; en cas d'utilisation de pièces de rechange non originales et/ou non compatibles avec le poêle.

La liste ci-dessus doit être considérée comme non exhaustive et, par conséquent, les cas non expressément indiqués mais qui, en vertu d'une interprétation analogue, peuvent être assimilés aux cas énumérés, doivent également être considérés comme inclus dans les cas d'exclusion de la garantie.

Les différences suivantes liées aux caractéristiques naturelles des matériaux de revêtement sont exclues de la garantie : les veinages des pierres qui en sont la caractéristique principale et garantissent leur unicité ; les petites craquelures ou fissures pouvant être présentes sur les revêtements en céramique/faïence ; les différences de tons et les nuances sur les revêtements en céramique/faïence ; la vitre de la porte ; les joints ; les travaux de maçonnerie.

Eva Stampaggi S.r.l. décline toute responsabilité pour : les dommages aux pièces métalliques chromées et/ou anodisées et/ou peintes et, dans tous les cas, dont la surface a été traitée, en cas de frottement ou d'impact avec d'autres métaux ; les dommages aux pièces métalliques chromées et/ou anodisées et/ou peintes et, dans tous les cas, dont la surface a été traitée, en cas d'entretien et/ou de nettoyage non conforme avec des produits ou des agents chimiques (lesdites pièces doivent être nettoyées uniquement à l'eau) ; les dommages aux composants mécaniques et aux pièces mécaniques en raison d'une utilisation ou d'une installation non conforme par du personnel non spécialisé ou, en tout cas, d'une installation qui ne répond pas aux instructions contenues dans l'emballage ; les dommages aux composants électriques ou électroniques et aux pièces en raison d'une utilisation ou d'une installation non conforme par du personnel non spécialisé ou, en tout cas, d'une installation qui ne répond pas aux instructions contenues dans l'emballage.

Les résistances pour l'allumage font partie du matériel sujet à l'usure dont la durée dépend de l'utilisation du poêle ; leur garantie est donc limitée aux 6 premiers mois d'utilisation de l'appareil.

Attention : après l'achat, conserver le certificat de garantie avec l'emballage original de l'appareil, l'attestation d'installation et d'essai et le reçu délivré par le vendeur. La date du document fiscal de vente déterminera la durée effective de la garantie.

La garantie peut se faire valoir comme suit :

La procédure de l'après-vente est gérée par notre personnel disponible au numéro 0438.35469 ou par courriel à l'adresse assistentza@evacolor.it.

Notre personnel spécialisé pourra vous fournir des informations sur les problèmes techniques, les installations et les entretiens.

Si le problème n'est pas résoluble par téléphone, notre personnel signalera l'anomalie au SAV le plus proche du domicile de l'utilisateur, qui interviendra sous cinq jours ouvrés.

Les parties remplacées pendant la période de garantie seront garanties jusqu'à la fin de la période de garantie de l'appareil acheté.

Le fabricant ne prévoit aucune indemnisation pour la non-utilisation de l'appareil pendant le temps nécessaire à sa réparation.

En cas de remplacement de l'appareil, le fabricant s'engage à livrer l'appareil au revendeur, qui gèrera à son tour le remplacement de l'appareil en utilisant la même procédure qu'au moment de la vente avec l'utilisateur final.

La présente garantie est valable sur le territoire italien ; en cas de vente ou d'installation à l'étranger, la garantie devra être reconnue par le distributeur dans le pays en question.

La garantie est remplie avec la réparation ou le remplacement des éléments défectueux, ou de pièces défectueuses ou de l'ensemble de l'appareil, à la discrétion de l'entreprise.

Lors d'une demande d'assistance, il est indispensable d'avoir à portée de main :

- Numéro de matricule
- Modèle du poêle
- Date d'achat
- Lieu d'achat
- Certificat de validation de la garantie complété par C.A.T. spécialisé.

IMPORTANT:

**EVA STAMPAGGI CONSEILLE DE CONSULTER SES CONCESSIONNAIRES AGRÉES ET CENTRES DE SERVICE.
UNE INSTALLATION AUX TERMES DE LOI EST INDISPENSABLE, EVA STAMPAGGI RECOMMANDE FORTEMENT
LE PREMIER ALLUMAGE DE SES PRODUITS PAR DES TECHNIQUES QUALIFIÉS.**

**EVA STAMPAGGI N'EST PAS RESPONSABLE DES VENTES EN LIGNE ET DE CES OFFRES DE VENTE, PARCE
QUE IL NE VEND PAS DIRECTEMENT AU PUBLIC.**

**POUR TOUT PROBLÈME TECHNIQUE AU COURS DE LA PERIODE DE LA GARANTIE, VEUILLEZ PRENDRE
CONTACT AVEC LE REVendeur OU NOTRE SERVICE APRÈS-VENTE.**

AVERTISSEMENT: pour l'élimination adéquate des déchets d'équipements électriques et électroniques (DEEE) conformément à la directive européenne 2002/96 / CE et modification ultérieure 2003/108 / CE.



La présence de ce symbole appliqué sur le produit détermine que le même N'EST PAS un refus générique, mais il doit être démonté et éliminé conformément à la réglementation dans votre pays, en vérifiant que les centres de collecte appropriés soient dans la sécurité tout en respectant et en protégeant l'environnement. La responsabilité de cette disposition est du propriétaire et c'est pour éviter des sanctions ou des conséquences négatives pour l'environnement et la santé. Nous vous recommandons de contacter directement le conseil municipal, les autorités locales pour l'élimination des déchets ou le revendeur pour avoir plus d'informations sur les lieux et les moyens de collecte.

L'élimination des déchets est importante non seulement pour l'environnement et la santé des gens, mais aussi parce qu'une telle opération conduit à une récupération des matériaux qui ont une importante économie des énergies et des ressources.

Eva Stampaggi S.r.l.
Via Cal Longa Z.I.
I - 31028 Vazzola (TV)
Tel. +39.0438.740433 r.a
Fax +39.0438.740821
Courriel : info@evacalor.it

Cachet et Signature du revendeur



Eva Stampaggi S.r.l.
Via Cal Longa Z.I.
31028 Vazzola (TV) ITALIA
Tel: +39 0438 740433
Fax: +39 0438 740821

I dati e le caratteristiche indicate non impegnano Eva Stampaggi S.r.l., che si riserva il diritto di apportare le modifiche ritenute opportune senza obbligo di preavviso o di sostituzione.
Tutti i diritti riservati. Vietata riproduzione totale o parziale senza espressa autorizzazione di Eva Stampaggi S.r.l.

The data and features indicated are in no way binding to Eva Stampaggi S.r.l. The company reserves the right to make any changes necessary without prior notice or replacement.
All rights reserved. Total or partial reproduction prohibited without the express authorisation of Eva Stampaggi S.r.l.

Les données et caractéristiques indiquées n'engagent pas Eva Stampaggi S.r.l., qui se réserve le droit d'apporter les modifications jugées opportunes sans obligation de préavis ou de remplacement.
Tous droits réservés. La reproduction totale ou partielle sans autorisation expresse de Eva Stampaggi S.r.l. est interdite.

Die angegebenen Daten und Eigenschaften binden das Unternehmen Eva Stampaggi S.r.l. nicht, das sich das Recht vorbehält, ohne zu Vorankündigungen oder Ersetzungen verpflichtet zu sein, für opportun gehaltene Änderungen vorzunehmen.
Alle Rechte vorbehalten. Der vollständige oder teilweise Nachdruck ist ohne die ausdrückliche Genehmigung der Eva Stampaggi GmbH nicht gestattet.

Los datos y las características que se indican no son vinculantes para Eva Stampaggi S.r.l. que se reserva el derecho de efectuar las modificaciones que juzgue oportunas sin previo aviso o sustituciones.
Todos los derechos están reservados. Prohibida la reproducción total o parcial sin la autorización expresa de Eva Stampaggi S.r.l.

Os dados e as características indicadas não comprometem a Eva Stampaggi S.r.l., que se reserva o direito de efetuar as modificações consideradas oportunas sem obrigação de aviso prévio ou de substituição.
Todos os direitos reservados. É proibida a reprodução total ou parcial sem a autorização expressa da Eva Stampaggi S.r.l.