



Traduction des instructions en langue originale
À lire attentivement avant utilisation

FR

831089400

rev. 1.0

14/03/2023

Manuel d'installation, d'utilisation et d'entretien

POÊLE À BOIS



SOMMAIRE

1 SÉCURITÉ DE L'APPAREIL	3
2 MANIPULATION ET DÉBALLAGE	6
3 EXIGENCES MINIMALES D'INSTALLATION	6
4 INSTALLATION	9
4.1 CONDUIT DE FUMÉE	9
4.2 CHEMINÉE	10
4.3 LE TIRAGE	11
4.4 EFFICACITÉ DU POËLE	11
4.5 POÊLES ÉTANCHES	12
4.6 LIEU D'INSTALLATION	13
4.7 RACCORDEMENT AU CONDUIT DE CHEMINÉE	14
5 DESCRIPTION DE L'APPAREIL	15
5.1 CUISINIÈRE À BOIS	15
5.2 DONNÉES TECHNIQUES	16
5.3 PARTICULARITÉS DU PRODUIT	17
6 UTILISATION DU PRODUIT	17
6.1 MISE EN MARCHÉ	17
6.2 COMBUSTION	19
7 NETTOYAGE ET ENTRETIEN	20
8 ENTRETIEN ANNUEL PROGRAMMÉ	22
9 ATTESTATION D'INSTALLATION ET D'ESSAI	23
10 GARANTIE	24



1 SÉCURITÉ DE L'APPAREIL

Les poêles sont fabriqués conformément au règlement européen 305/2011 sur les produits de construction, à la norme EN13240 (poêles à bois), à la norme EN 14785 (poêles à granulés et poêles de chauffage), à la norme EN 303-5:2012 (chaudières à granulés) et à la norme EN 13229 (inserts à bois), en utilisant des matériaux de haute qualité et non polluants. Nous conseillons, pour utiliser au mieux le poêle, de suivre les instructions du présent manuel. Lire attentivement ce manuel avant toute utilisation ou opération d'entretien.

Certains produits échantillons sont soumis à un test interne avant l'expédition, il est donc possible de trouver des résidus à l'intérieur de ceux-ci.

L'objectif de EVA STAMPAGGI SRL est de fournir autant d'informations que possible pour garantir une utilisation plus sûre et éviter tout dommage aux personnes, aux biens ou aux parties du poêle lui-même.

SYMBOLES UTILISÉS DANS LE MANUEL

	ATTENTION	Signale les opérations dangereuses pour l'utilisateur et le produit.
	INFORMATION	Signale les informations importantes que l'utilisateur doit respecter pour le bon fonctionnement du produit.



ATTENTION

CONSERVER LE MANUEL D'INSTRUCTIONS POUR TOUTE CONSULTATION FUTURE
POUR TOUTE INFORMATION OU ÉCLAIRCISSEMENT, S'ADRESSER À UN REVENDEUR AUTORISÉ



COMBUSTIBLE À UTILISER

Le bois doit être sec car il produit moins de fumées, moins de suie et moins de monoxyde de carbone. Le bois sans humidité permet d'obtenir le meilleur rendement. Toujours penser à fendre le bois pour lui faire perdre l'humidité : plus sa teneur en eau est élevée, plus il faudra de chaleurs pour qu'il prenne feu. Une bonne règle est d'utiliser le bois coupé deux ans plus tôt et à l'abri de l'humidité.

Selon le poids en Kg d'un mètre cube de matériel, le bois peut être divisé en deux catégories « bois tendre » et « bois dur ».

- Le « bois tendre » (300-350 kg/m³ comme par ex. : sapin, pin, peuplier, aulne, châtaigner, saule) brûle rapidement et produit une chaleur plus forte. Il est par conséquent optimal pour lancer le feu mais son utilisation comme combustible demanderait une recharge fréquente du poêle. Le « bois tendre » produit plus de dépôt, ce qui veut dire un ramonage plus souvent nécessaire.
- Le « bois fort » (350-400 kg/m³, par exemple l'orme, le chêne, le chêne vert, le hêtre, le frêne) a par contre une combustion plus lente produisant par conséquent une chaleur plus durable ; c'est pour cette caractéristiques que c'est celui qu'on préfère dans le domaine du chauffage domestique.

Pour le chauffage, les bois peuvent être subdivisés en :

- Qualité optimale : chêne, frêne, hêtre, érable.
- Qualité passable : châtaignier, bouleau et aulne.
- Qualité acceptable : tilleul, peuplier et saule

Le pouvoir calorifique du bois est dépendant de sa densité selon le type de bois il contient plus ou moins d'humidité. Par conséquence, cela fait également varier la puissance du poêle et influence sur le chauffage. Il peut être indiqué, en fonction de son humidité, en :

% humidité	Puissance calorifique (kcal/kg)
15%	3490
20%	3250
25%	3010
30%	2780
35%	2450
40%	2300

Le bois trop humide et non séché génère de la vapeur d'eau lors de la combustion qui incruste les parois de la chambre de combustion et le conduit d'évacuation des fumées, compromettant les performances et la sécurité.

Pour un bois vieux, on peut se référer à un pouvoir calorifique de 3200 kcal/kg. Les données techniques ont été obtenues en utilisant du bois de hêtre selon la norme uni EN ISO 17225-5.



AVERTISSEMENTS DE SÉCURITÉ

Lisez attentivement le manuel:

- Lisez attentivement le manuel
- EVA STAMPAGGI SRL n'assume aucune responsabilité pour les dommages causés aux personnes et/ou aux choses ni pour le dysfonctionnement du poêle résultant du non-respect des dispositions de ce manuel d'instructions.
- La garantie a une durée de 1 an pour les opérateurs professionnels et de 2 ans pour les consommateurs.
- L'installation du poêle doit être effectuée par du personnel compétent et dans le respect des normes nationales en vigueur.
- Dans le cas où la phase d'allumage se prolonge (bois humide, de mauvaise qualité) et favorise la formation de fumée excessive à l'intérieur de la chambre de combustion, il convient d'ouvrir la porte pour favoriser l'évacuation de celle-ci, en se maintenant dans une position de sécurité.
- **L'entretien ordinaire (brasero et chambre de combustion) doit être effectué tous les jours. L'entreprise n'est en aucun cas responsable en cas d'anomalies dues à une défaillance de l'entretien.**
- La combustion des déchets, en particulier les matières plastiques, endommage le poêle et le collecteur des fumées. Par ailleurs, cela est interdit selon la loi de protection contre les émissions de substances nocives.
- Ne jamais utiliser de l'alcool, de l'essence ou d'autres liquides hautement inflammables pour allumer le feu ou pour le raviver pendant le fonctionnement.
- Ne pas utiliser plus de combustible indiqué dans le manuel
- Ne pas modifier le produit.
- Il est strictement interdit d'utiliser l'appareil avec sa porte ouverte ou sa vitre cassée.
- Ne pas utiliser l'appareil comme un porte-vêtements, une surface d'appui ou une échelle, etc.
- Ne pas installer le poêle dans les chambres à coucher ou les salles de bains sauf s'il s'agit d'un poêle certifié étanche.



NORMES GÉNÉRALES DE SÉCURITÉ

Lisez attentivement le manuel:

- Utiliser ce poêle uniquement selon les instructions de ce manuel. Toute autre utilisation non conseillée par le fabricant peut causer des incendies ou des dommages aux personnes.
- Ce produit n'est pas un jouet. Les enfants doivent absolument être surveillés afin de s'assurer qu'ils ne jouent pas avec l'appareil.
- Pour leur sécurité, cet appareil n'est pas destiné à des personnes (enfants inclus) ayant des capacités physiques, sensorielles ou mentales réduites ou sans expérience ou connaissance nécessaire, à moins qu'ils n'aient reçu la formation nécessaire pour l'utilisation de l'appareil sous la supervision d'une personne responsable.
- Pendant le fonctionnement normal, certaines parties du poêle, comme la porte, la vitre, la poignée peuvent atteindre des températures élevées. Faire particulièrement attention aux enfants. Éviter le contact de la peau non protégée avec la surface chaude.



attention

NE PAS TOUCHER, sans les protections adéquates, la PORTE, la VITRE, la POIGNÉE ou le TUBE D'ÉVACUATION DES FUMÉES PENDANT LE FONCTIONNEMENT : la chaleur intense générée par la combustion des granulés les surchauffe !

- Mettre les matériaux inflammables comme les meubles, les coussins, les couvertures, les papiers, les vêtements, les rideaux, etc. à une distance de 1,5 m à l'avant et de 30 cm sur les côtés et à l'arrière.
- Il existe un risque d'incendie si, pendant le fonctionnement, le poêle est couvert par quelque chose ou entre en contact avec un matériau inflammable comme des rideaux, des draps, des couvertures, etc. **TENIR LE PRODUIT ÉLOIGNÉ DE CES MATÉRIAUX**
- Ne pas utiliser le poêle dans des pièces poussiéreuses ou en présence de vapeurs inflammables (par exemple dans un atelier ou dans un garage).
- Ne pas positionner l'appareil sous une prise. Ne pas l'utiliser à l'extérieur.
- Ne pas essayer de réparer, de démonter ou de modifier l'appareil. L'appareil ne contient pas de parties réparables par l'utilisateur.



ATTENTION

NE PAS UTILISER DE COMBUSTIBLES DIFFÉRENTS : tout autre matériau sera brûlé, entraînera une panne et un dysfonctionnement de l'équipement.



ATTENTION

Nettoyer régulièrement le foyer à chaque allumage.

- Le foyer doit être maintenu fermé, sauf pendant les opérations de recharge et d'enlèvement des résidus, afin d'éviter la sortie de fumée.
- Ne pas utiliser l'appareil comme incinérateur ou de tout autre manière que celle pour laquelle il a été conçu.
- Ne pas utiliser de combustibles liquides.
- N'effectuer aucune modification non autorisée, sur l'appareil.
- Utiliser uniquement les pièces de rechange originales et recommandées par le constructeur.
- Il est important que le transport du poêle se fasse dans le respect des normes de sécurité. Des déplacements imprudents et des chocs sont à éviter, car ils pourraient causer des dommages aux céramiques et aux structures.
- La structure métallique est traitée avec du peinture spécial hautes températures. Pendant les premiers allumages, il est possible qu'il se dégage une mauvaise odeur due au verni des parties métalliques se desséchant : cela ne comporte aucun risque, il suffit d'aérer les pièces. Le vernis, après les premières mises en marche, atteint sa résistance maximum et ses caractéristiques chimiques et physiques définitives.
- En cas de rupture de la vitre après un choc accidentel, ne pas utiliser le produit.
- Il est par ailleurs possible que le produit subisse de légères déformations : la structure est en acier et produira par conséquent de légers bruits ou des craquements. Cette situation est absolument normale et ne doit pas être considéré comme un défaut.



ATTENTION

Si l'installation n'est pas effectuée selon les procédures indiquées, en cas d'absence de courant, une partie des fumées de combustion pourrait se répandre dans l'atmosphère.



ATTENTION

Le poêle étant un appareil de chauffage, il présente des surfaces très chaudes. Pour cette raison, la plus grande prudence est recommandée pendant son fonctionnement.



ATTENTION: AVEC LE POÊLE ALLUMÉ

- **il ne faut jamais ouvrir la porte**
- **il faut faire attention que les enfants ne s'approchent**
- **il ne faut pas toucher l'évacuation des fumées**
- **il ne faut pas jeter de liquide à l'intérieur du foyer ;**
- **il ne faut effectuer aucun entretien tant que le poêle n'est pas froid ;**
- **il ne faut effectuer aucune intervention sans la présence de personnel qualifié ;**
- **il faut respecter et suivre toutes les indications présentes dans ce manuel.**



ATTENTION

EN CAS D'INCENDIE :

- Fermer la porte du foyer et le tiroir à cendres.
- Fermer les registres d'air comburant.
- Utilisez des poignées de sable ou de gros sel, et non de l'eau, pour éteindre le feu ; Utiliser un extincteur à poudre CO₂.
- Éloigner les objets et les meubles.
- Appeler les pompiers.

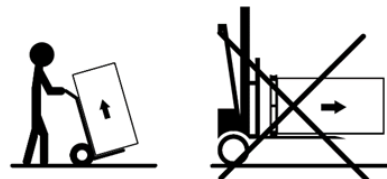
2 MANIPULATION ET DÉBALLAGE



ATTENTION

Le déchargement de l'appareil doit être effectué avec des moyens de levage appropriés et ayant des caractéristiques conformes au poids de l'appareil. L'opérateur doit s'assurer que, lors du déchargement ou du levage de l'appareil, il n'y a pas de personnes ni de choses à proximité. Lors du déballage, essayer de ne pas endommager l'appareil avec des cutters ou des outils contondants. Garder l'emballage hors de la portée des enfants. Faire attention à l'équilibre du produit compte tenu de sa taille et de son poids.

i Ne pas placer l'appareil à l'horizontale pendant le transport. Dévisser les vis des supports qui fixent l'appareil à la palette et le placer à l'endroit prévu en faisant attention aux éventuels obstacles qui pourraient entraver l'installation ou endommager l'appareil. Utiliser un élévateur ou un transpalette pour séparer l'appareil de la palette de transport en utilisant l'ouverture prévue à cet effet à la base de l'appareil.



INDICATIONS POUR L'ÉLIMINATION DU PRODUIT ET DE L'EMBALLAGE

	La présence de ce symbole appliqué sur le produit détermine que le même N'EST PAS un refus générique, mais il doit être démonté et éliminé conformément à la réglementation dans votre pays, en vérifiant que les centres de collecte appropriés soient dans la sécurité tout en respectant et en protégeant l'environnement. La responsabilité de cette disposition est du propriétaire et c'est pour éviter des sanctions ou des conséquences négatives pour l'environnement et la santé. Nous vous recommandons de contacter directement le conseil municipal, les autorités locales pour l'élimination des déchets ou le revendeur pour avoir plus d'informations sur les lieux et les moyens de collecte. L'élimination des déchets est importante non seulement pour l'environnement et la santé des gens, mais aussi parce qu'une telle opération conduit à une récupération des matériaux qui ont une importante économie des énergies et des ressources.
PIÈCES MÉTALLIQUES	Amener dans un centre de collecte approprié pour le secteur des métaux.
PIÈCES ÉLECTRIQUES	Pour une élimination correcte des déchets d'équipements électriques et électroniques (DEEE), consulter la directive DEEE 2012/19/UE.
AUTRES PIÈCES	S'il s'agit de déchets non recyclables, amener dans le centre de collecte approprié.
FEUILLARD	Collecte séparée (SEC) ou amener dans le centre de collecte approprié.
PALETTE D'EMBALLAGE	Amener dans un centre de collecte approprié pour le secteur du bois.
SACHET et EMBALLAGES EN PLASTIQUE	Collecte séparée (PLASTIQUE) ou amener dans le centre de collecte approprié.
POLYSTYRÈNE	Collecte séparée (SEC) ou amener dans le centre de collecte approprié.

3 EXIGENCES MINIMALES D'INSTALLATION



AVANT-PROPOS:

IL EST INTERDIT D'INSTALLER L'ÉVACUATION DES FUMÉES AU MUR; L'ÉVACUATION DES FUMÉES DOIT ÊTRE AU TOIT, CONFORMÉMENT AUX DISPOSITIONS DE LA LÉGISLATION NATIONALE. EVA STAMPAGGI S.R.L. N'ASSUME AUCUNE RESPONSABILITÉ EN CAS DE DOMMAGES AUX PERSONNES ET/OU AUX BIENS DÉRIVANT DU NON-RESPECT DU POINT CI-DESSUS POUR LES PRODUITS QUI N'ONT PAS ÉTÉ INSTALLÉS AUX NORMES.

IL EST NÉCESSAIRE D'INSTALLER LE POËLE DANS LE RESPECT DES RÉGLEMENTATIONS EN VIGUEUR DANS LE PAYS D'INSTALLATION RESPECTIF.

Par exemple, en Italie, il existe la norme Uni 10683 qui prévoit 4 points :

- activités préliminaires - de la compétence et de la responsabilité du revendeur/installateur au moment de l'inspection avant l'installation finale. Les activités préliminaires comprennent :
 - la vérification que la pièce d'installation est adaptée ;
 - la vérification que le système d'évacuation des fumées est adapté ;
 - la vérification de l'adéquation des prises d'air extérieur ;
 - Pendant cette phase, il est nécessaire de vérifier que l'appareil peut fonctionner de manière sûre et répondant à ses caractéristiques techniques. Les conditions de sécurité doivent être évaluées avec une inspection préventive. Les poêles et les cheminées sont des systèmes de chauffage et doivent être installés de manière sécurisée et conforme aux dispositions du fabricant !
- installation - de la compétence de l'installateur. À ce stade, l'installation du produit et du système d'évacuation des fumées est prise en compte et les thématiques suivantes sont abordées :

- distance de sécurité par rapport aux matériaux combustibles ;
- réalisation de cheminées, de conduits de fumée, de systèmes intubés et de terminaux de cheminée.

- 3 délivrance de la documentation complémentaire - de la compétence de l'installateur. La documentation technique doit comprendre :
 - manuel d'utilisation et d'entretien de l'appareil et des composants de l'installation (par exemple, conduits de fumées, cheminée etc.) ;
 - photocopie ou photographie de la plaque de cheminée ;
 - manuel de l'installation (le cas échéant) ;
 - 4 contrôle et maintenance - de la compétence du technicien d'entretien qui devra s'occuper du soin et de la maintenance du produit pendant son utilisation dans le temps. L'opérateur chargé du contrôle et de la maintenance des systèmes de climatisation hiver et été, effectue ces activités dans les règles de l'art, dans le respect de la réglementation en vigueur. Une fois ces opérations terminées, l'opérateur doit rédiger et signer un rapport de contrôle technique conformément aux modèles prévus par les normes du présent décret et par les normes de mise en œuvre, en fonction du type et des potentialités de l'installation, et le remettre au sujet qui en signe une copie pour réception et prise de connaissance.
- En plus de ce qui est spécifiquement prévu dans les paragraphes suivants du présent Manuel d'instructions, l'Acheteur doit se conformer aux exigences minimales d'installation suivantes :
- a) Ne pas retourner et ne pas poser le poêle horizontalement sur un côté ;
 - b) La puissance du poêle doit être adaptée à la taille de la pièce où il doit être installé et la prise d'air externe doit être réalisée dans la pièce ;
 - c) Le montage du collecteur des fumées doit être effectué selon les règles de l'art et conformément aux réglementations européennes (UNI 10683) et nationales, aux réglementations locales, aux spécifications techniques et aux avertissements contenus dans ce manuel d'instructions ;
 - d) La sortie des fumées doit être raccordée au collecteur des fumées au moyen de raccords télescopiques ;
 - e) Le diamètre du collecteur des fumées doit être inférieur à mm. 150 ;
 - f) Le raccordement au collecteur des fumées doit être réalisé avec un raccord ayant une inclinaison inférieure à 45° ;
 - g) Une isolation appropriée du collecteur des fumées doit être réalisée ;
 - i) La pente minimale de la section horizontale doit être de 5%
 - j) La cheminée et/ou le collecteur des fumées doivent être imperméabilisés ;
 - k) Le collecteur des fumées ne doit pas avoir plus de deux changements de direction ;
 - l) L'évacuation des fumées doit directement avoir lieu dans le collecteur des fumées ;
 - m) Le conduit des fumées doit avoir une longueur inférieure à 6,0 m avant le collecteur des fumées, avec une section horizontale de 3,0 m maximum ;
 - n) Le diamètre du conduit des fumées et du collecteur des fumées ne doit pas rétrécir par rapport au diamètre initial et cela sur toute la longueur. Le diamètre initial doit être égal au diamètre de sortie des fumées du corps du poêle ;
 - o) La valeur minimale de l'ouverture du conduit de ventilation doit être de 80 cm² ;
 - p) La distance des parois inflammables doit être respectée, conformément aux indications de la "plaque des données du poêle" ;
 - q) Le brasero doit être nettoyé avant chaque allumage du poêle.



ATTENTION

L'Acheteur ne doit effectuer aucune modification structurelle du poêle et ni aucune modification du fonctionnement de la carte électronique.

L'installation et le raccordement doivent être effectués par l'Acheteur et à l'aide d'un personnel technique qualifié, dans le respect des normes européennes (UNI 10683) et nationales, des réglementations locales et des instructions de montage contenues dans le présent manuel d'instructions.

EVA STAMPAGGI SRL décline toute responsabilité pénale et/ou civile, directe et/ou indirecte, pour les dommages aux personnes ou aux biens résultant du non-respect des dispositions légales, des instructions de montage, des avertissements et des règles générales de sécurité mentionnées dans ce manuel d'instructions.

Le non-respect des exigences d'installation et/ou l'altération du poêle peuvent entraîner : une puissance inadéquate et/ou des comportements anormaux du produit, un mauvais tirage des fumées, un colmatage du brasero, une combustion lente, un incendie du réservoir, une surchauffe et un risque d'incendie du poêle, un risque d'incendie du conduit des fumées, un manque d'oxygène dans la pièce où le poêle est installé.

EVA STAMPAGGI SRL n'assume aucune responsabilité pénale et/ou civile, directe et/ou indirecte en cas de mauvais fonctionnement du poêle et de dommages aux personnes ou aux biens résultant du non-respect des exigences d'installation du poêle et/ou de modification de celui-ci.

L'Acheteur doit demander et conserver la certification de conformité de l'installation et du raccordement du poêle, avec les dispositions légales. En l'absence d'une telle certification, EVA STAMPAGGI SRL n'assume aucune responsabilité pénale et/ou civile, directe et/ou indirecte, en cas de mauvais fonctionnement du poêle et de dommages causés aux personnes ou aux biens, résultant de l'utilisation du produit.



ATTENTION

En cas d'erreur d'allumage ou de coupure de courant, il faut vider le brasier avant de répéter l'opération. Le non-respect de cette procédure peut entraîner la rupture de la vitre de la porte.

4 INSTALLATION

4.1 CONDUIT DE FUMÉE

i IL EST DEMANDÉ AUX PRODUCTEURS DE FABRIQUER DES POÊLES DE PLUS EN PLUS EFFICACES, IL DEVIENT DONC ESSENTIEL DE RÉALISER LES INSTALLATIONS CONFORMÉMENT À LA LOI. SI LE CONDUIT PASSE DANS DES ENVIRONNEMENTS NON CHAUFFÉS, IL FAUT OBLIGATOIREMENT L'ISOLER POUR OBTENIR UNE BONNE COMBUSTION.

Le collecteur des fumées est un élément-clé pour le bon fonctionnement du poêle. Les meilleurs conduits sont ceux en acier (inoxydable ou aluminaté) pour la qualité des matériaux, leur résistance, la durée dans le temps, la facilité de nettoyage et l'entretien.

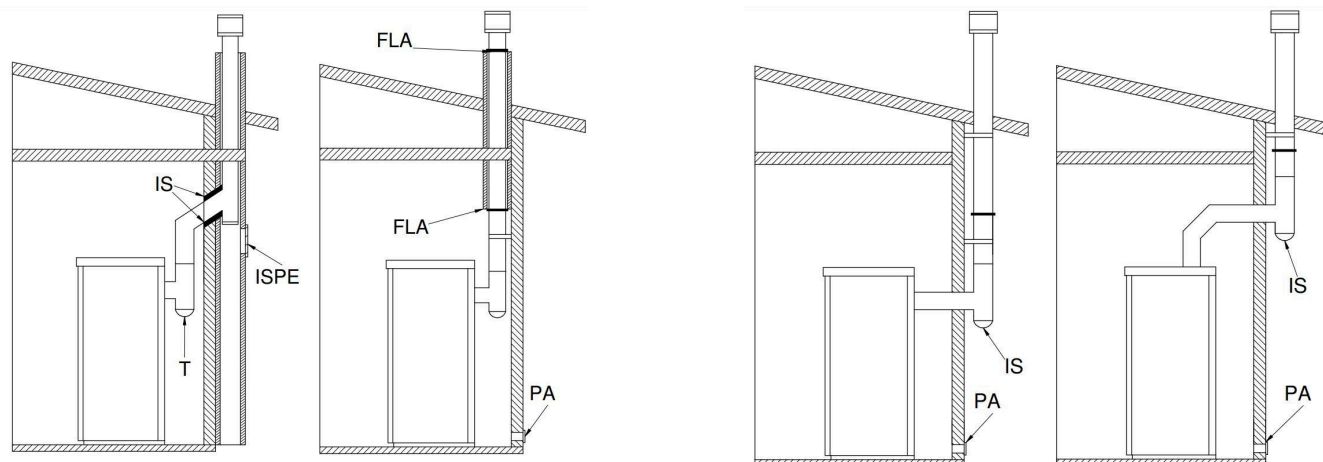
- Pour faciliter le raccordement au collecteur des fumées rigide en acier, il est conseillé d'utiliser les raccords télescopiques spécifiques qui, en plus de faciliter l'opération, compensent aussi la dilatation thermique du foyer et du collecteur des fumées
- Il est conseillé de bloquer le collecteur au terminal du poêle avec du silicone résistant aux hautes températures (1000°C). Dans le cas où l'entrée du collecteur des fumées existant n'est pas parfaitement perpendiculaire à la sortie des fumées du foyer, leur raccordement doit être effectué en utilisant un raccord incliné correspondant. L'inclinaison par rapport à la verticale ne doit jamais dépasser 45° (voir figure ci-contre) et il ne doit pas y avoir de goulets d'étranglement.
- En cas de passage à travers un plancher, intercaler un manchon isolant d'une épaisseur de 10 cm.
- Il est absolument nécessaire d'isoler le collecteur des fumées tout le long de sa longueur. L'isolation permettra de maintenir une haute température des fumées afin d'optimiser le tirage, d'éviter la condensation, de réduire les dépôts de particules imbrûlées sur les parois du collecteur. Utiliser, pour ce faire, des matériaux isolants appropriés (laine de verre, fibre céramique, matériaux incombustibles de classe A1).
- Le conduit doit être étanche aux agents atmosphériques et ne doit pas changer de direction de plus de deux fois.
- L'utilisation de tuyaux métalliques flexibles à double paroi en acier certifié est autorisée si l'installation avec un tuyau rigide n'est pas possible. L'utilisation de tubes métalliques flexibles et extensibles en aluminium n'est pas autorisée.



ATTENTION

Le système flexible ne peut être utilisé qu'à l'intérieur de la cheminée pour le tronçon vertical et doit être fixé à un raccord rigide en T, ne pas utiliser pour le conduit de fumée.

COLLECTEUR DES FUMÉES EXISTANTS ET COLLECTEUR DES FUMÉES EXTERNE



Légende : IS - Isolant ; INSPECTION - Inspection ; T - Raccord en T ; FLA - Bride de fermeture hermétique ; PA - Prise d'air extérieure

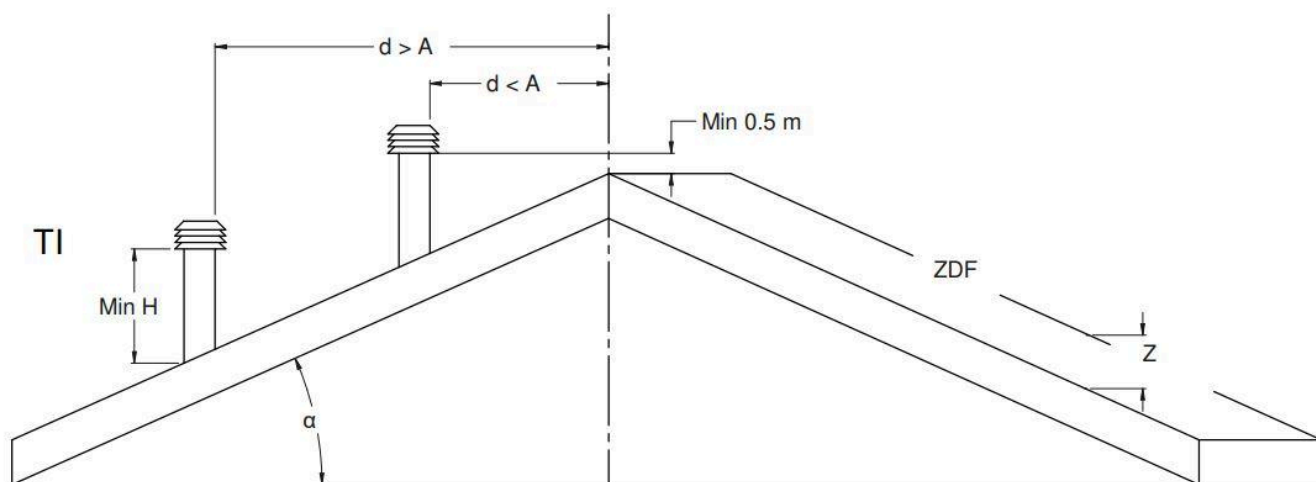
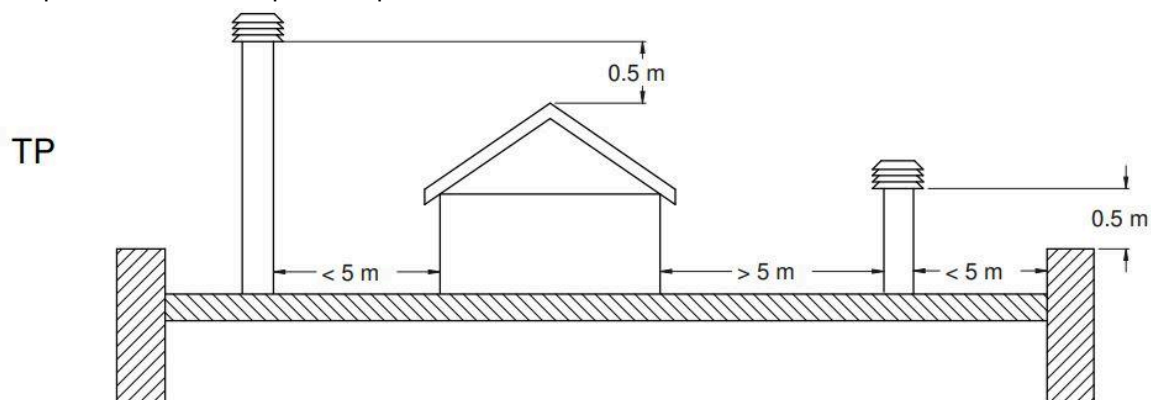
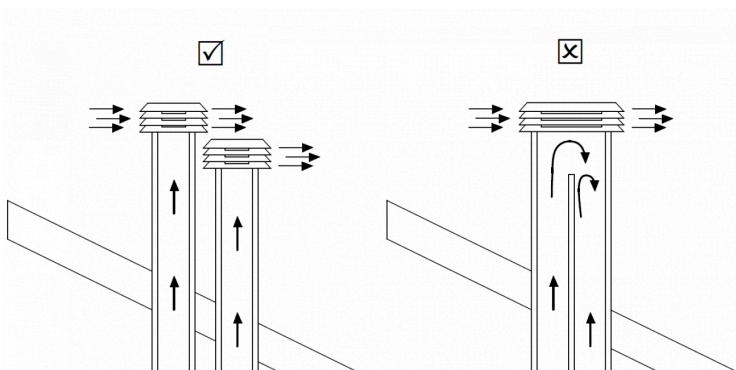
Types de collecteur des fumées

	Conduit en acier avec double chambre isolée avec un matériau résistant à 400°C. Efficacité optimale.		Conduit réfractaire avec double chambre isolée et revêtement externe en béton allégé. Efficacité optimale.
	Collecteur des fumées traditionnel en argile avec ouvertures. Efficacité optimale.		Il convient d'éviter les collecteurs de fumées avec des sections rectangulaires internes dans lequel le rapport entre le petit côté et le côté principal est de 1.5. Efficacité médiocre.

4.2 CHEMINÉE

L'installation correcte de la cheminée permet d'optimiser le fonctionnement du poêle. La cheminée anti-vent doit être composée d'un certain nombre d'éléments de manière à ce que la somme de leur section en sortie soit toujours le double de celle du conduit de fumée. La cheminée doit être positionnée de manière à ce qu'elle dépasse le faîte du toit d'environ 150 cm, afin d'être en plein vent. Les cheminées doivent :

- avoir une section utile de sortie au moins égale au double de celle du collecteur des fumées.
- être réalisés de manière à empêcher la pénétration de la pluie ou de la neige ;
- être construits de manière à garantir, en cas de vents provenant de quelque direction que ce soit, l'évacuation des produits de la combustion ;
- être exempts d'aides mécaniques d'aspiration.



Légende : TP - toit plat ; TI - toit incliné ; d - distance ; ZDF - zone de reflux

Inclinaison du toit α [°]	Largeur horizontale de la zone de reflux de l'axe du faîte A [m]	Hauteur minimale de la sortie depuis le toit $H \text{ min} = Z + 0,50$ m	Hauteur de la zone de reflux Z [m]
15	1,85	1,00	0,50
30	1,50	1,30	0,80
45	1,30	2,00	1,50
60	1,20	2,60	2,10

4.3 LE TIRAGE

Les gaz qui se forment durant la combustion subissent, en se réchauffant, une augmentation de volume et, par conséquent, ont une densité inférieure à l'air environnant plus froid.

Cette différence de température entre l'intérieur et l'extérieur de la cheminée détermine une dépression appelée dépression thermique qui est aussi grande que le collecteur des fumées est haut et la température élevée. Le tirage du collecteur des fumées doit être capable de surmonter toutes les résistances du circuit des fumées de manière à ce que les fumées produites à l'intérieur du poêle pendant la combustion soient aspirées et dispersées dans l'atmosphère à travers le conduit d'évacuation et le collecteur des fumées même. Les facteurs météorologiques influençant le fonctionnement du collecteur des fumées sont variés : pluie, brouillard, neige, altitude, mais le facteur le plus important est certainement le vent, car il peut provoquer, en plus de la dépression thermique, la dépression dynamique.

L'action du vent varie selon qu'il s'agit de vent ascendant, horizontal ou descendant.

- Un vent ascendant a toujours pour effet d'augmenter la dépression et donc le tirage.
- Un vent horizontal augmente la dépression dans le cas d'une installation correcte de la cheminée.
- Un vent descendant a toujours l'effet de diminuer la dépression, en l'inversant quelques fois.

Un tirage excessif provoque une surchauffe de la combustion et par conséquent une perte d'efficacité du poêle.

Une partie des gaz de combustion et de petites particules de combustible sont aspirées dans le conduit de fumée avant d'être brûlées ce qui a pour conséquence de diminuer l'efficacité du poêle, d'augmenter la consommation de pellets et de provoquer l'émission de fumées polluantes.

Simultanément, la température élevée du combustible, due à l'excès d'oxygène, use prématurément la chambre de combustion. Au contraire, un tirage insuffisant ralentit la combustion, refroidit le poêle, produit des retours de fumée dans la pièce diminuant l'efficacité et provoque des incrustations dangereuses dans le conduit de fumée.

Pour éviter un tirage excessif, il convient d'utiliser un régulateur de tirage ou un Damper (voir figure ci-contre).



4.4 EFFICACITÉ DU POËLE

Paradoxalement, les poêles à haut rendement peuvent rendre le travail de la cheminée plus difficile. Le bon fonctionnement d'un foyer dépend de l'augmentation de la température à l'intérieur de celui-ci provoquée par les fumées de combustion. Or, l'efficacité d'un poêle est déterminée par sa capacité à transférer la majeure partie de la chaleur produite vers l'environnement à chauffer : il s'ensuit que plus le rendement du poêle est élevé, plus les fumées sont « froides » et, par conséquent, plus elles sont froides. le « tirant d'eau » est plus faible. Une cheminée traditionnelle, de mauvaise conception et d'isolation, fonctionne bien mieux en service qu'une cheminée ouverte traditionnelle, ou qu'un poêle de mauvaise qualité, où la majeure partie de la chaleur est perdue avec les fumées.

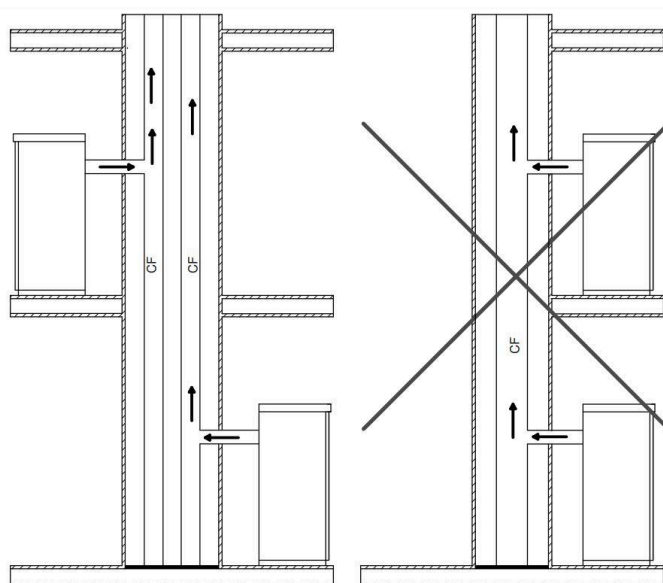
Acheter un poêle de qualité signifie donc souvent devoir intervenir sur le conduit de fumée, même s'il existe déjà et fonctionne avec des systèmes anciens, pour mieux l'isoler. Si le poêle ne chauffe pas ou ne fume pas, c'est toujours dû à un mauvais tirage.

Raccorder le tube du poêle à une cheminée existante en laissant cette dernière au service de la vieille installation est une erreur commune. De cette manière, les deux installations à combustible solide sont unies au même collecteur de fumées ce qui constitue une erreur et un danger

Si les deux installations sont utilisées en même temps, la charge totale des fumées peut être excessive pour la section existante de la cheminée provoquant des retours de fumée ; si un seul poêle est utilisé, la chaleur des fumées provoque le tirage de la cheminée, laquelle aspirera de l'air froid même depuis l'ouverture de l'installation éteinte, refroidissant de nouveau les fumées et bloquant le tirage.

Enfin, si les deux installations sont placées à des niveaux différents, outre les problèmes exposés, le principe des vases communicants peut interférer, provoquant un mouvement des fumées de combustion irrégulier et imprévisible.

Légende : CF - Conduit de fumée



VALABLE UNIQUEMENT EN ALLEMAGNE. Dans ce pays, il est possible d'installer les poêles dans un conduit de fumée partagé.



ATTENTION

Lire attentivement le manuel :

Avant de procéder à l'installation, il est nécessaire de respecter les indications suivantes :

Choisir un emplacement définitif où placer le poêle, puis :

- prévoir le raccordement au conduit de fumée pour l'expulsion des fumées.
- Prévoir la prise d'air extérieur (air de combustion).
- Prévoir le raccordement pour la ligne électrique équipée d'installation de décharge de terre.
- L'installation électrique de la pièce où est installé le poêle doit être équipée d'une mise à la terre. Si tel n'est pas le cas, des anomalies dans le cadre de commandes pourraient apparaître.
- Poser le poêle sur le sol dans une position permettant le raccordement avec le conduit de fumée et près d'une prise « air de combustion ».
- L'appareil doit être installé sur un sol d'une capacité de charge suffisante : si la construction existante ne répond pas à cette exigence, des mesures appropriées doivent être prises (par exemple, plaque de distribution de charge).
- Il est nécessaire de protéger de la chaleur toutes les structures qui pourraient prendre feu si elles sont exposées à une chaleur excessive. Les sols en bois ou en matériau inflammable doivent être protégés avec du matériau non combustible (par exemple une tôle de 4 mm ou du verre céramique).
- L'installation de l'appareil doit garantir un accès facile pour le nettoyage de l'appareil, des conduits des gaz de décharge et du conduit de fumée.
- **L'appareil n'est pas conforme à une installation sur des conduits partagés.**
- Pendant son fonctionnement, le poêle prélève une quantité de l'air ambiant. Une prise d'air extérieur à la hauteur du tube situé à l'arrière du poêle est nécessaire. Les tubes à utiliser pour l'évacuation des fumées doivent être des tubes spéciaux pour poêles à granulés : fabriqués en acier peint ou en acier inoxydable, d'un diamètre de 8 cm, avec des joints appropriés
- La prise "air de combustion" doit atteindre un mur donnant sur l'extérieur ou sur des pièces attenantes, à condition qu'elles soient équipées d'une prise d'air extérieur et qu'il ne s'agisse pas de chambres à coucher, d'une salle de bains ou de pièces où il existe un risque d'incendie, comme les hangars, les garages, les entrepôts de matériaux combustibles, etc. Ces prises d'air doivent être réalisées de manière à ce qu'elles ne puissent pas être bouchées ni de l'intérieur ni de l'extérieur et doivent être protégées par une grille, un filet métallique ou des protections adaptées à condition que cela ne réduise pas leur section minimum.

4.5 POÊLES ÉTANCHES

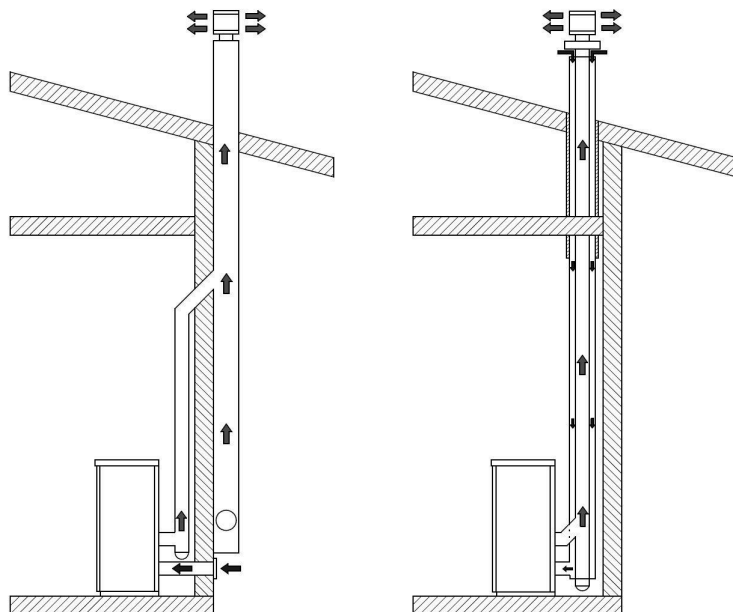


Informations sur les poêles étanches :

Les poêles hermétiques prélèvent l'air de combustion et de nettoyage de la vitre directement de l'extérieur, et non pas dans la pièce dans laquelle ils sont installés s'ils sont correctement raccordés au moyen d'un tube d'aspiration. Cela permet de ne pas consommer l'oxygène de la pièce. En utilisant des tubes coaxiaux l'air sera préchauffé et contribuera à une meilleure combustion et à une émission plus basse dans l'atmosphère. Parfaits pour les maisons passives pour garantir un confort optimal à un prix réduit. Si l'on installe le poêle avec prise d'air extérieure, celui-ci fonctionne tout de même.

En utilisant des tubes coaxiaux l'air sera préchauffé et contribuera à une meilleure combustion et à une émission plus basse dans l'atmosphère.

Dans tous les cas, s'en tenir aux dispositions nationales pour l'installation avec des tuyaux coaxiaux.



4.6 LIEU D'INSTALLATION



ATTENTION

Lire attentivement le manuel :

- Quand le poêle est allumé, une dépression dans la pièce où il est installé peut se créer, il ne doit donc pas y avoir dans cette pièce d'autres appareils à flamme nue, exception faite des chaudières de type c (étanches).
- Vérifier la présence d'air comburant : il doit être capturé par un espace libre (pas d'espace où il existe des ventilateurs extracteurs ou sans ventilation) ou à l'extérieur.
- Ne pas installer le poêle dans les chambres à coucher ou les salles de bains.
- Retirer le carton, faire attention de ne pas frotter le carton sur l'appareil lors du déballage.
- Contrôler les pieds et les régler de façon à ce que le poêle soit stable.
- Placer le poêle de manière à ce que la porte et les autres ouvertures ne touchent pas les murs.
- Après avoir raccordé le poêle à la prise d'air comburant, brancher l'appareil au conduit



PRISE D'AIR PRIMAIRE

Dans le respect des réglementations actuelles d'installation, le poêle doit être placé dans un lieu ventilé où afflue une quantité suffisante d'air pour garantir une bonne combustion et donc un bon fonctionnement.

Le volume de la pièce ne doit pas être inférieur à 20 m³ et, pour assurer une bonne combustion (40 m³/h d'air), il doit y avoir une « prise d'air de combustion » allant jusqu'à un mur donnant sur l'extérieur ou sur les pièces attenantes, à condition que celles-ci soient équipées d'une prise d'air extérieure et qu'il ne s'agisse pas de chambres à coucher, salles de bains ou de pièces où il existe un risque d'incendie, comme les hangars, les garages, les entrepôts de matériaux combustibles, etc. Ces prises d'air doivent être réalisées de manière à ce qu'elles ne puissent pas être bouchées ni de l'intérieur ni de l'extérieur et doivent être protégées par une grille, un filet métallique ou des protections adaptées à condition que cela ne réduise pas leur section minimum.



ATTENTION

Lire attentivement le manuel :

- Quand le poêle est allumé, une dépression dans la pièce où il est installé peut se créer, il ne doit donc pas y avoir dans cette pièce d'autres appareils à flamme nue (exception faite des chaudières de type C (étanches) à moins qu'ils ne soient équipés de leur propre afflux d'air).
- Le poêle ne doit pas être installé à proximité de rideaux, de fauteuils, de meubles ou d'autres matériaux inflammables.
- Le poêle ne doit pas être installé dans des atmosphères explosives ou des pièces pouvant potentiellement devenir explosives en raison de la présence de machines, de matériaux ou de poussières pouvant causer l'émission de gaz ou pouvant s'enflammer facilement avec des étincelles
- Avant d'installer le poêle à granulés, il faut garder à l'esprit que toutes les finitions ou poutres en matériau combustible doivent être positionnées à une distance appropriée et en dehors de la zone de rayonnement du poêle ; en outre, il faut garder à l'esprit que pour ne pas compromettre le bon fonctionnement de l'appareil, il est essentiel de créer une circulation d'air à l'intérieur de son boîtier afin d'éviter la surchauffe, ceci est possible en respectant les distances minimales et en réalisant des trous d'aération d'une surface de 80 cm².



ATTENTION

Respecter les distances de sécurité indiquées sur la plaque signalétique du produit.

Il est toutefois conseillé, en plus de respecter les distances minimales, d'installer des panneaux isolants ignifuges résistants à la chaleur (laine de roche, béton cellulaire, etc.)

Nous recommandons : PROMASIL 1000

Température de classification : 1000 °C	Chaleur spécifique : 1,03 KJ/kgK
Densité : 245 kg/m ³	Épaisseur : 40 mm
Rétractation à température de référence, 12 heures : 1,3/1000°C %	Conductivité thermique à température moyenne :
Résistance à la compression à froid : 1,4 MPa	400 °C -> 0,10 W/mK
Résistance à la flexion : 0,5 MPa	600 °C -> 0,14 W/mK
Coefficient d'expansion thermique : 5,4x10 ⁻⁶ m/mK	800 °C -> 0,17 W/mK

4.7 RACCORDEMENT AU CONDUIT DE CHEMINÉE

i LA LONGUEUR DU CONDUIT DE FUMÉE DOIT AVOIR LE TUBE D'UN DIAMÈTRE ÉGAL OU SUPÉRIEUR À CELUI SPÉCIFIÉ POUR CHAQUE APPAREIL. CHAQUE COURBE À 90 ° OU RACCORD EN FORME DE T EST CONSIDÉRÉ COMME 1 MÈTRE DE TUYAU.

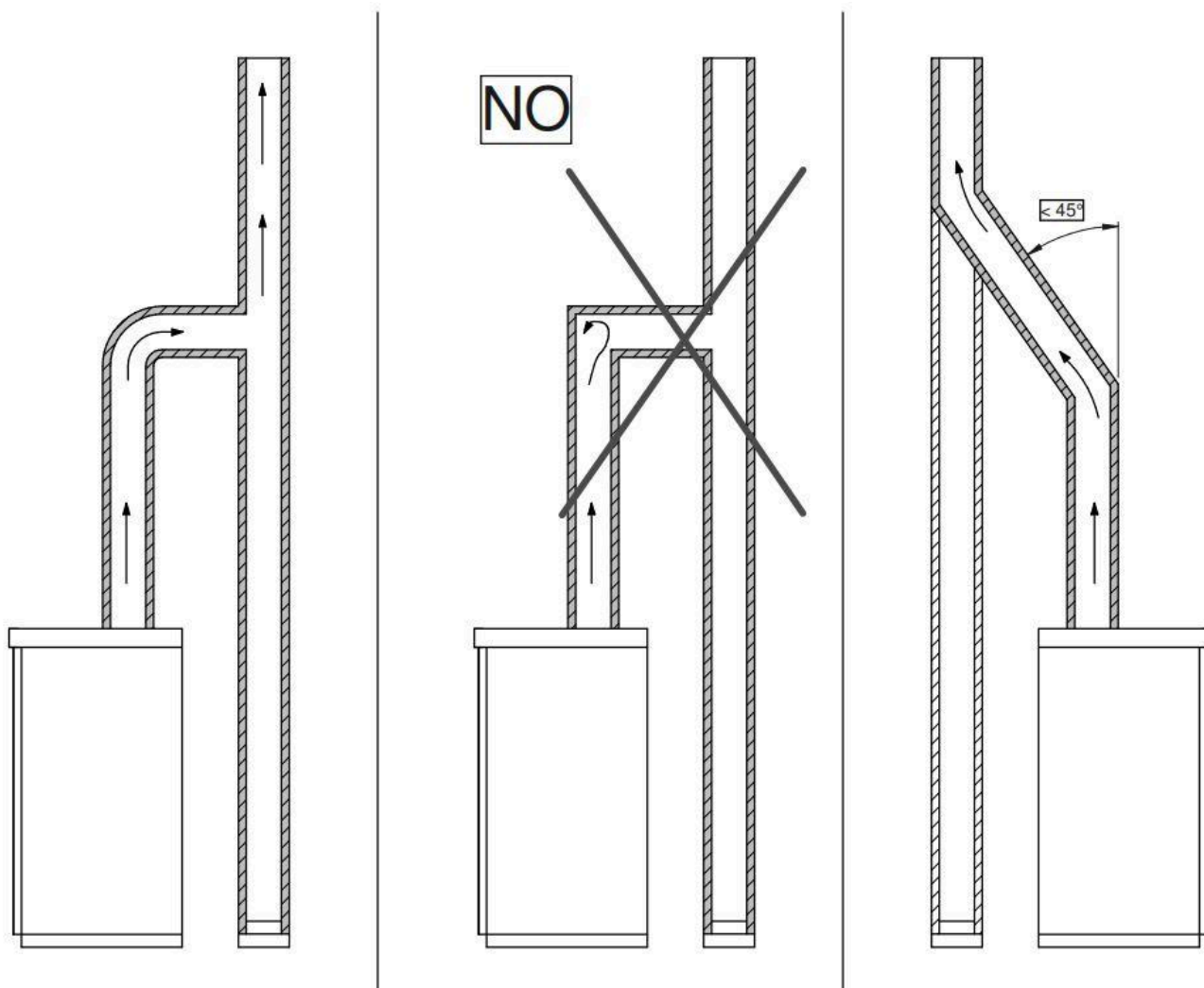
AVANT LE BRANCHEMENT AU CONDUIT DE FUMÉE, POUR GARANTIR LE BON RENDEMENT DU POËLE, IL FAUT RESPECTER LES TYPES D'INSTALLATION SUIVANTS :

INSTALLER LE PRODUIT AVEC AU MOINS 1 RACCORD EN (T) OU 1 MÈTRE DE TUYAU CERTIFIÉ SELON LA NORME EN 1856-2

i PASSAGE DES PAROIS INFLAMMABLES

Lors du perçage du trou pour le passage du tube d'échappement, il est nécessaire de tenir compte de la présence éventuelle de matériaux inflammables. Si le trou doit traverser un mur en bois ou dans tous les cas en matériau thermolabile, l'installateur doit utiliser un raccord mural et isoler le tube du produit qui le traverse à l'aide de matériaux isolants appropriés (épaisseur 1,3 - 5 cm avec conductivité thermique minimale de 0,07 W/m°K).

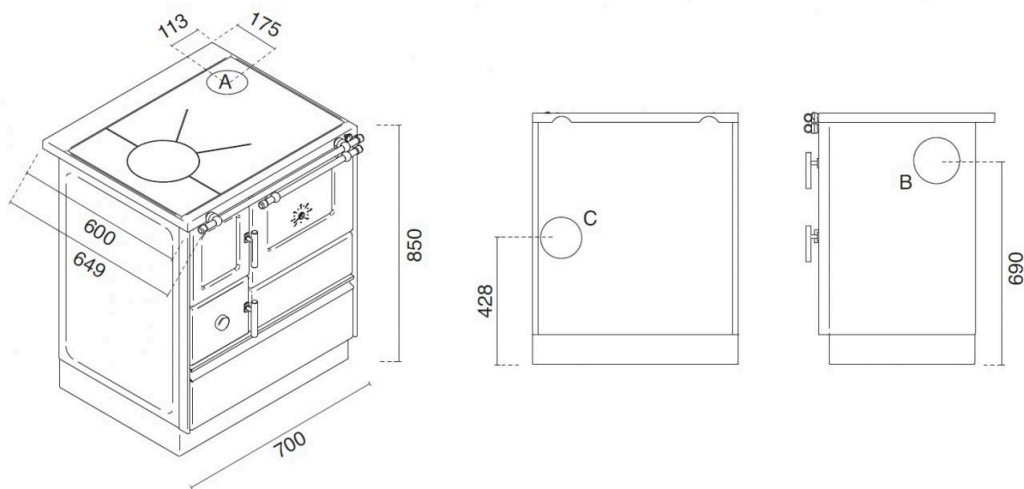
La même distance minimum doit être respectée même si le tube d'échappement doit parcourir des sections verticales ou horizontales toujours proches de la paroi inflammable.



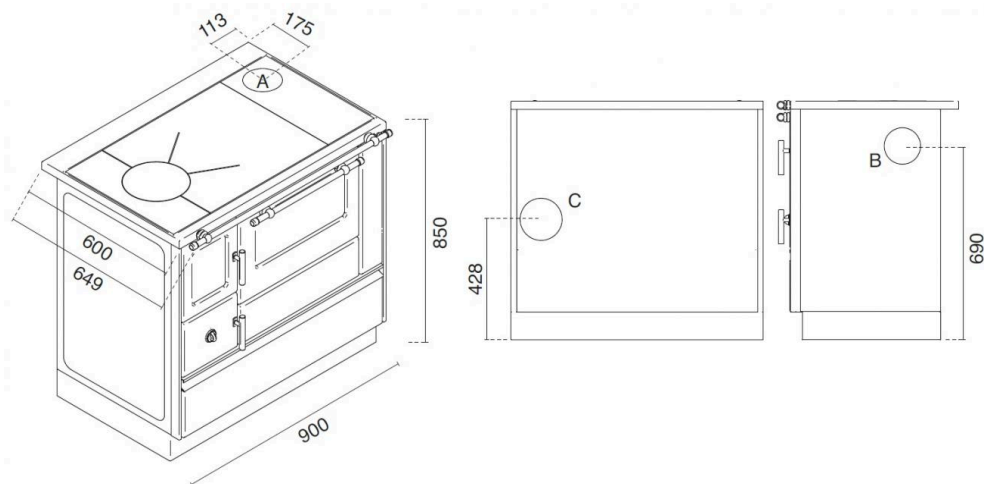
5 DESCRIPTION DE L'APPAREIL

5.1 CUISINIÈRE À BOIS

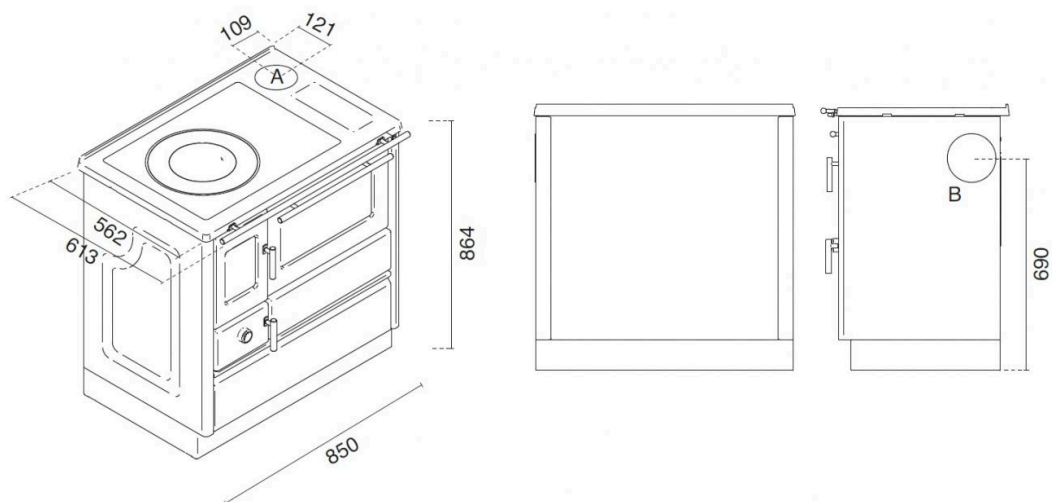
Cuisinière à bois 6,5 Kw L= 700 mm



Cuisinière à bois 6,5 Kw L= 900 mm

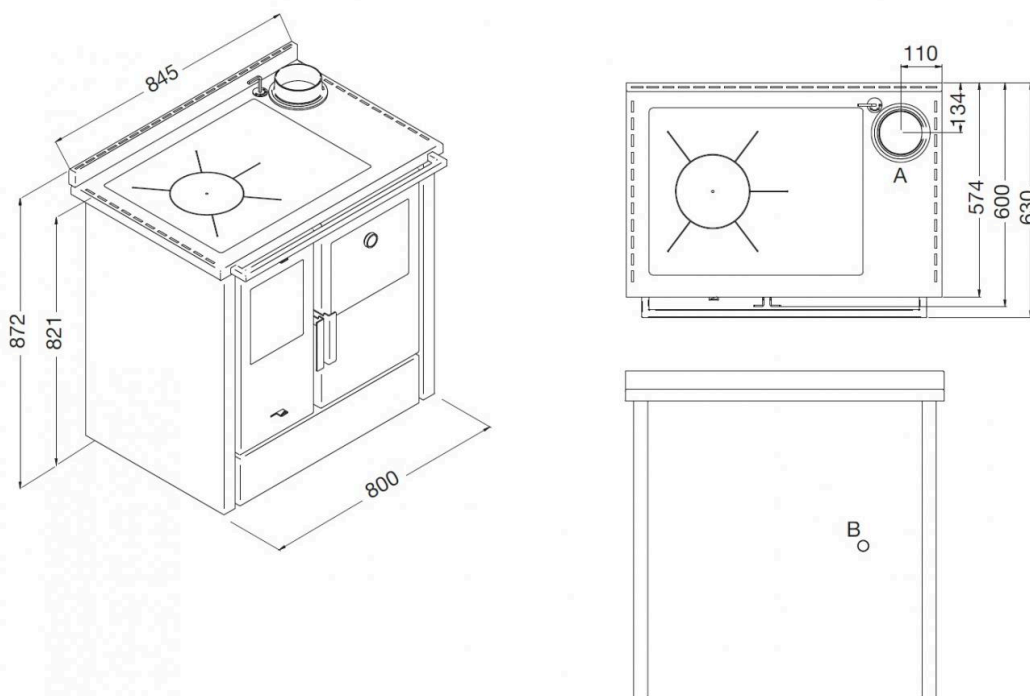


Cuisinière à bois 8,5 Kw L= 850 mm



Évacuation fumées supérieure	A	120	mm
Évacuation fumées latérale	B	120	mm
Évacuation fumées arrière	C	120	mm

Cuisinière à bois 8,0 Kw L= 850 mm



Sortie de fumée supérieure	À	130	mm
Air de combustion	B	80	mm

5.2 DONNÉES TECHNIQUES

	CUISINIÈRES À BOIS 8,5 KW	CUISINIÈRES À BOIS 6,6 KW	GAMME BOIS 8,0 KW
Évacuation des fumées (mm)	120	120	130
Taille de la pièce pouvant être chauffée (m3)	140 - 200	120 - 180	140 - 200
Consommation horaire (kg/h)	2.3	2.0	2.2
Tirage minimum (Pa)	12	8	12
Température des fumées (°C)	180	166	175
Flux massif des fumées (g/s)	8.0	7.3	6.6
Puissance de chauffage (kW)	8.5	6.6	8.0
Émissions de CO à 13 % d'O2 (mg/Nm3)	544	951	640
Émissions d'OGC à 13 % d'O2 (mg/Nm3)	40	45	30
Émissions de NOx à 13 % d'O2 (mg/Nm3)	97	104	90
Émissions d'DUST à 13 % d'O2 (mg/Nm3)	25	22	24
Classe d'efficacité énergétique	A+	A+	A+
Indice d'efficacité énergétique	113	114	116
Type de combustible, Longueur (mm)	Bûches 330 mm	Bûches 330 mm	Bûches de bois 330 mm
Humidité maximale du carburant (%)	20	20	20
Dimension chambre de combustion (L x H x P mm)	330 x 190 x 240	330 x 190 x 240	300 x 350 x 410
Distance des murs inflammables Côté ; Arrière ; Avant (cm)	40 ; 32 ; 100	40 ; 32 ; 100	30; 20; 110

Installer le poêle avec au moins 1 mètre de tube Ø 120 certifié selon la norme EN1856-2.

Les tubes à utiliser pour l'évacuation des gaz de combustion doivent être des tubes spéciaux pour les poêles à bois : en acier peint ou en acier inoxydable, d'un diamètre de 150 mm. Le conduit collecteur doit être isolé à l'extérieur

5.3 PARTICULARITÉS DU PRODUIT

Ce poêle peut être installé avec un raccordement à la cheminée par le haut, le côté ou l'arrière.



NOTE POUR L'INSTALLATEUR :

Lors du choix de la position de la sortie du conduit de fumée, il est nécessaire de s'assurer que le chapeau et le raccord du tube aient leur joint d'étanchéité correctement monté ou d'utiliser du silicone haute température.

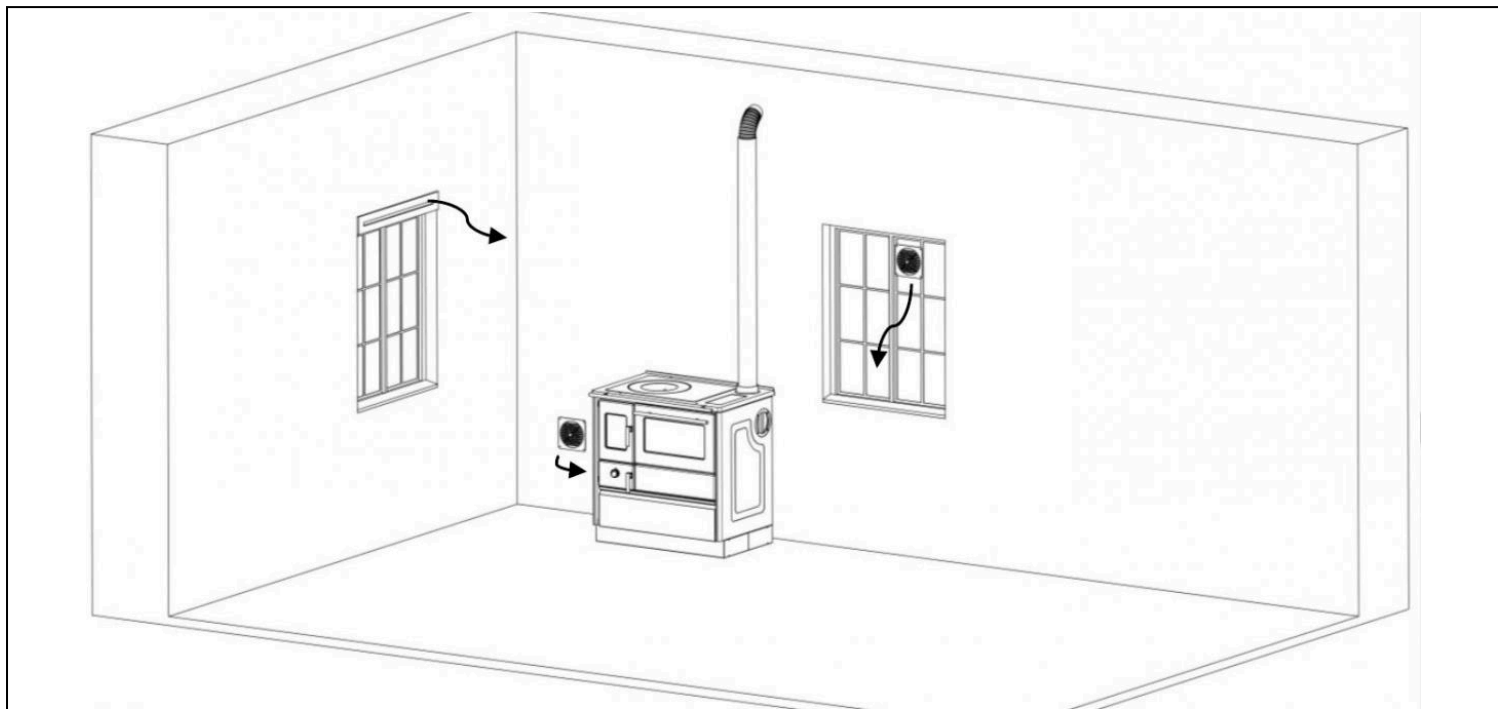
Ne pas encaisser la cuisinière dans un meuble et respecter les distances par rapport aux murs inflammables.

Si le sol est inflammable, installer une plaque d'acier sous le poêle. La base doit dépasser d'au moins 30 cm sur les côtés et de 50 cm à l'avant.

Ne pas placer d'objets inflammables sur la poêle.

Le tiroir inférieur est équipé de guides et peut être facilement extrait. En le soulevant, il peut également être retiré du poêle. Le bois peut être stocké à l'intérieur du tiroir. Afin de charger correctement le tiroir, veiller à ce que le bois ne dépasse pas la hauteur du panneau frontal, pour ne pas empêcher le glissement et la fermeture du tiroir.

Si les fenêtres sont hermétiquement fermées ou si la pièce dans laquelle la cuisinière à bois est installée comporte des dispositifs d'extraction d'air tels que des hottes, des ventilateurs, etc., l'air de combustion doit être prélevé depuis l'extérieur. Dans tous les cas, il convient d'en discuter avec l'installateur compétent avant de procéder à l'installation de la cuisinière à bois.



6 UTILISATION DU PRODUIT

6.1 MISE EN MARCHÉ



Le premier allumage après l'installation doit être fait avec très peu de bois. Cela sert à déterminer si l'installation a été effectuée correctement et s'il n'y a pas de fumée et à stabiliser la structure du produit.

Avant le premier allumage, toutes les surfaces émaillées doivent être nettoyées avec un chiffon doux et sec pour éviter les taches.

Pour allumer le poêle de manière écologique, il est nécessaire d'avoir des petits morceaux de bois secs. Ouvrir le registre d'air primaire et le registre des gaz de combustion à l'aide des leviers et placer les bûches comme sur la photo. Après avoir placé les bûches, mettez le feu et allumez-le. Fermer la porte et attendre que le feu prenne sur toutes les bûches, puis fermer le registre de l'air primaire. L'absence de fermeture de ce registre pourrait provoquer une surchauffe du poêle et la rupture de pièces qui le composent.

Le bon allumage dépend beaucoup du tirage du conduit de fumée : si l'allumage est difficile, le conduit de fumée, étant froid, n'aura pas le tirage conseillé et il faudra plus de temps au poêle pour atteindre la puissance nécessaire.

Il est dans ce cas conseillé d'ouvrir le tiroir à cendre ou de laisser la porte du foyer légèrement ouverte.



ATTENTION

Ne jamais utiliser de liquides inflammables pour allumer les bûches

Poêles à bois 6,6 kW et 8,5 kW

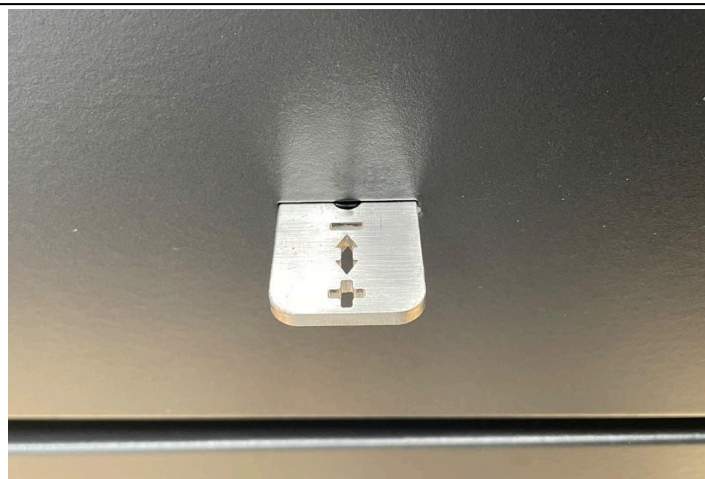


Registre d'air primaire. Fermé dans cette position



Registre de sortie des fumées : fermé lorsque le levier est poussé vers l'intérieur du poêle. Ouvert lorsque le levier est extrait vers l'extérieur.

Poêle à bois de 8,0 kW



Registre d'air primaire et secondaire. Ouvert dans cette position. S'il est poussé vers l'intérieur, le registre est fermé.




Registre de sortie de fumée : tournez le levier dans le sens des aiguilles d'une montre pour ouvrir le registre. Gardez-le fermé pendant le fonctionnement normal.

 **ATTENTION**

La structure métallique est traitée avec de la peinture spéciale haute température. Pendant les premiers allumages, il est possible qu'il se dégage une mauvaise odeur due au vernis des parties métalliques se desséchant : cela ne comporte aucun risque, il suffit d'aérer les pièces. Le vernis, après les premières mises en marche, atteint sa résistance maximum et ses caractéristiques chimiques et physiques définitives.

Ne jamais utiliser de l'alcool, de l'essence ou d'autres liquides hautement inflammables pour allumer le feu ou pour le raviver pendant le fonctionnement.

Il est par ailleurs possible que le produit subisse de légères déformations : la structure est en acier et produira par conséquent de légers bruits ou des craquements. Cette situation est absolument normale et ne doit pas être considéré comme un défaut.

 Favoriser un échange d'air et une bonne ventilation dans l'environnement où le poêle est installé.
Introduire dans le poêle une quantité réduite de bois lors des premiers allumages et recharges successives.

Exemple d'allumage par le haut :

Charger la chambre de combustion d'abord avec les plus grosses bûches et dessus avec des morceaux de bois sec pour favoriser l'allumage. Disposer le bois comme sur la photo, en laissant de l'espace entre une souche et l'autre. Placer l'allumeur au-dessus du bois et allumer.



Ne pas ajouter de bois avant que le chargement se soit consommé. Fermer les registres si le feu est bien développé.

6.2 COMBUSTION

Pour avoir la meilleure combustion suivez les paramètres suivants :

	CUISINIÈRES À BOIS 8,5 KW	CUISINIÈRES À BOIS 6,5 KW	GAMME BOIS 8,0 KW
Quantité bois(kg/h)	2.3	2.0	2.2
Arrivée air primaire	fermé	fermé	Fermé
Arrivée air secondaire	Non réglable	Non réglable	Ouvert 50%
Réglage fumées	fermé	fermé	Fermé
Intervalles chargement (min)	45	45	45
Longueur bois(cm)	33	33	25 - 33
Tirage (Pa)	12	8	12

Une fois que le produit a démarré et atteint sa température de fonctionnement, la combustion peut être réglée par le biais du registre d'air primaire et du levier de réglage des fumées.

Lors du chargement du bois, il est conseillé d'ouvrir le registre des fumées (NON PRIMAIRE), d'ouvrir légèrement la porte afin que le poêle absorbe de l'oxygène, charger le bois et refermer la porte de la chambre de combustion. Il est par ailleurs conseillé de ne pas avoir de feu vif dans la chambre lors de la recharge car, en fonction de l'efficacité de la cheminée, il pourrait y avoir un échappement de fumée dans la pièce produite par le feu. Il est par conséquent conseillé de recharger uniquement quand des braises sont allumées.



ATTENTION

- Ne pas trop charger le poêle de combustible, suivre les indications signalées précédemment.
- Ne pas suffoquer le feu en fermant la prise d'air de la chambre de combustion
- Ne pas laisser le registre d'air primaire ouvert pendant le fonctionnement normal, afin d'éviter une surchauffe de l'appareil et sa déformation conséquente ou des dommages à des parties telles que le verre.
- Ne pas laisser ouverte la porte du foyer
- Utiliser les protections nécessaires pour recharger le bois : la poignée de la porte du foyer ou les différents registres pourraient être très chauds durant le fonctionnement de l'appareil.
- Si les braises sont éteintes nous vous conseillons de les raviver avec de nouveaux morceaux de bois afin que le feu reprenne. Si ce n'est pas le cas, des gaz pourraient se former dans la chambre de combustion et dans des cas extrêmes, créer par la suite une explosion.
- Il faudra chercher l'inflammation correcte et la quantité correcte d'air (en réglant les registres) pour que le poêle fonctionne correctement, en fonction des caractéristiques de la cheminée et du bois.
- La chambre est constituée d'un matériau appelé vermiculite. Bien qu'il soit résistant, il est conseillé, au moment de la recharge, de ne pas jeter le bois dessus. La rupture provoquée par une mauvaise action de l'utilisateur lors du chargement du bois n'est pas couverte par la garantie.
- Avec le temps il est possible qu'il se forme sur la vermiculite de petites fissures. Elles sont normales et n'ont aucune influence sur le fonctionnement correct du poêle.
- Ne pas utiliser sans le tiroir à cendres.

CUISINER AVEC LE POËLE

Si vous utilisez la plaque supérieure, il est recommandé de laisser le registre de fumée ouvert afin que la chaleur se développe rapidement et soit transférée à la plaque. Si vous souhaitez utiliser le four, il est nécessaire de fermer le registre de fumée.

Si vous avez besoin de plus de chaleur, ouvrez le registre d'air primaire pour développer plus de chaleur ou augmentez la quantité de bois. À la fin de la cuisson, le registre d'air primaire doit être refermé.

Pour obtenir une température homogène et suffisamment élevée, le four doit être fermé et préchauffé.

Il est possible de contrôler la température du four à l'aide d'un thermomètre placé dans la vitre du four.

7 NETTOYAGE ET ENTRETIEN

Le poêle nécessite un nettoyage simple mais fréquent afin de garantir une efficacité maximale et un fonctionnement normal.

L'acheteur doit effectuer un nettoyage régulier du poêle en suivant les instructions contenues dans ce Manuel d'instructions, en particulier il doit effectuer un nettoyage quotidien avant chaque allumage ou remplissage de granulés, du tiroir à cendres, du brasero et de la chambre de combustion.

L'absence de nettoyage et/ou d'entretien ordinaire du poêle peut provoquer : des anomalies de fonctionnement, le colmatage du brasero et des tuyaux, une combustion mauvaise ou lente, une surchauffe du poêle et l'incendie du réservoir.



ATTENTION

EVA STAMPAGGI SRL n'assume aucune responsabilité pénale et/ou civile, directe et/ou indirecte en cas de mauvais fonctionnement du poêle et de dommages aux personnes ou aux biens résultant d'un nettoyage et d'un entretien ordinaire du poêle absents ou non conformes.



ATTENTION

Effectuer le nettoyage quand le poêle est complètement froid.

Nettoyage quotidien

Vider le tiroir à cendres, l'aspirer ou jeter les cendres à la poubelle ou l'utiliser comme engrais. Utiliser un récipient ignifuge.

En fonction des heures de fonctionnement et de la qualité du bois, contrôler la quantité de cendres dans la chambre de combustion et, si nécessaire, l'enlever ou l'aspirer. Utiliser un récipient ignifuge.

Passer l'aspirateur dans la chambre de combustion, en vérifiant qu'il n'y ait plus de braises allumées. Si des braises sont toujours allumées, l'aspirateur peut prendre feu ;

Nettoyage hebdomadaire

Enlever les cendres du foyer et de la porte.

Nettoyer le verre avec un chiffon humide ou une boule de papier journal humide et passé dans la cendre. Si l'opération se fait lorsque le poêle est chaud, la vitre peut exploser. Ne pas utiliser de produits chimiques agressifs ou abrasifs. Utiliser du papier journal avec de l'eau et un peu de cendres.

Vider le tiroir à cendres, l'aspirer ou jeter les cendres à la poubelle ou l'utiliser comme engrais. Utiliser un récipient ignifuge.

Il est possible de soulever la plaque de cuisson et de nettoyer la partie supérieure du passage des gaz de combustion.

Pour accéder à la partie inférieure du passage des gaz de combustion, il existe une inspection sous le four. Dévisser l'écrou à oreilles et nettoyer les cendres.



Nettoyage de la plaque de cuisson

Nettoyer la plaque de cuisson uniquement avec un chiffon humide. Ne pas utiliser d'éponges abrasives. Selon le type d'utilisation, la peinture de la plaque de cuisson peut présenter des signes d'usure normaux.



Nettoyage extérieur du poêle

Pour le nettoyage du poêle, utiliser uniquement un chiffon sec. Ne pas utiliser de matériau abrasif ou de produits susceptibles de corroder ou de blanchir les surfaces.

Nettoyage extraordinaire/annuel

L'acheteur doit faire nettoyer annuellement, avant l'hiver, le conduit de fumée par du personnel technique qualifié et conserver la documentation à présenter en cas d'activation de la garantie.

Le nettoyage doit aussi être effectué lors de la remise en marche du poêle aux premiers jours froids, car il est possible que pendant l'été des obstacles au bon flux des fumées évacuées se soient formés (exemples : nids, incrustations ou obstructions).

Le manque d'entretien extraordinaire peut causer : une dépression avec un mauvais tirage et une flamme lente, le colmatage du braseiro et des tuyaux, la surchauffe du poêle et l'incendie du conduit des fumées.



ATTENTION

EVA STAMPAGGI SRL n'assume aucune responsabilité pénale et/ou civile, directe et/ou indirecte en cas de mauvais fonctionnement du poêle et de dommages aux personnes ou aux biens résultant d'un nettoyage et d'un entretien ordinaire du poêle absents ou non conformes.

Il n'est pas rare d'assister, lors des premiers froids et avec le vent, à des incendies du conduit de fumée en raison des résidus qui s'y trouvent ; voici quelques conseils si, par malheur, cela se produisait :

- Bloquer immédiatement l'accès de l'air au collecteur ;
- Jeter des poignées de sable ou de gros sel, et non de l'eau, pour éteindre le feu ;
- Éloigner les objets et les meubles du conduit de fumée brûlant.



ATTENTION

EN CAS D'INCENDIE :

- Fermer la porte du foyer et le tiroir à cendres.
- Fermer les registres de l'air comburant.
- Utiliser du sable ou du gros sel par poignées, et non de l'eau, pour éteindre l'incendie ; Utiliser un extincteur à poudre de CO₂.
- Éloigner les objets et les meubles.
- Appeler les pompiers.

ANOMALIES ET SOLUTIONS POSSIBLES

Si le poêle ne s'allume pas, il faut ouvrir le registre d'air primaire et le registre des gaz de combustion, utiliser du bois approprié et vérifier que le conduit collecteur n'est pas sous-dimensionné ou obstrué.

Si de la fumée s'échappe de la plaque de cuisson, vérifier le registre d'air primaire et le registre des gaz de combustion et les ouvrir si nécessaire, vérifier qu'il n'y a pas de fuite de tirage du conduit de fumée et de la cheminée, vérifier que la cheminée n'est pas sous-dimensionnée ou obstruée, vérifier que la grille du foyer ne contient pas de braises ou de cendres qui empêchent la fumée de s'échapper correctement.

Si la vitre se salit rapidement, cela signifie que le combustible ou la combustion ne sont pas corrects.

Il est normal que de la condensation se forme dans le foyer lors des premiers allumages. Si elle persiste, utiliser du bois plus sec et non humide et vérifier si la condensation ne s'est pas formée dans la cheminée en raison d'une fumée trop faible.

8 ENTRETIEN ANNUEL PROGRAMMÉ

Date 1ère Maintenance	(Cachet et signature du CAT)
-----------------------	------------------------------

Date 2e Maintenance	(Cachet et signature du CAT)
---------------------	------------------------------

Date 3e Maintenance	(Cachet et signature du CAT)
---------------------	------------------------------

9 ATTESTATION D'INSTALLATION ET D'ESSAI

ATTESTATION D'INSTALLATION ET D'ESSAI	
Client :	
Rue :	
Ville :	
Code postal :	
Province :	
Tél. :	
Date de livraison :	
Bordereau de livraison :	
Appareil modèle :	
N° de série :	
Année :	

COORDONNÉES DU VENDEUR et DE L'INSTALLATEUR

Prénom		
Nom		
Adresse		
Ville		
Téléphone :		

Cachet et signature de l'installateur	Cachet et signature du vendeur
---------------------------------------	--------------------------------

Après l'installation de l'appareil, le client déclare que les travaux ont été effectués dans les règles de l'art et dans le respect des instructions du présent manuel d'utilisation. De plus, il déclare avoir vérifié le bon fonctionnement de l'appareil et connaître les indications nécessaires quant à une utilisation, un emploi et un entretien corrects de l'appareil.

Signature du client

10 GARANTIE

LA GARANTIE

Eva Stampaggi S.r.l. garantit que le poêle est fabriqué conformément aux normes EN 13240 (poêles à bois) EN 14785 (poêles à granulés) EN 303-5:2012 (chaudières à granulés).

Eva Stampaggi S.r.l. garantit que le poêle est exempt de défauts qui le rendent impropre à l'utilisation prévue ou qui réduisent considérablement sa valeur. Les normes du Code civil italien, la norme nationale applicable régissant la garantie dans le contrat de vente, ou la norme nationale applicable ex D. Int. doivent être expressément rappelées.

Tout éventuel défaut de conformité peut être invoqué avec les garanties et procédures prévues par le décret législatif 206/2005, à condition que l'acheteur ait eu connaissance du défaut, ou ne puisse l'ignorer avec une diligence ordinaire, ou si ce défaut de conformité dérive d'instruction ou de matériaux fournis.

Sont exclus de la garantie le dysfonctionnement, les vices et/ou les pannes et les dommages personnels et/ou matériels qui en découlent, attribuables à une utilisation anormale et/ou incorrecte du produit et/ou non conforme aux consignes de sécurité et/ou au « Manuel d'Instructions », ou découlant d'une installation non conforme (à laquelle est par ailleurs assimilée l'absence de documents certifiant cette conformité) aux normes en vigueur et aux directives de sécurité, ou encore effectuée par du personnel non qualifié (UNI10683 et UNI EN 1443), ou quand, à titre d'exemple non exhaustif, une évacuation murale directe existe.

Aucun défaut de conformité qui doit être attribué fortuitement à une utilisation ou à une installation du produit non conforme aux lois et règlements applicables et/ou aux instructions contenues dans le présent « Manuel d'Instructions » ne sera couvert par la garantie.

La garantie susmentionnée ne couvre pas non plus les défauts de conformité, les dysfonctionnements, les défauts et/ou les défaillances et les dommages aux biens et/ou aux personnes en résultant, dérivant de l'utilisation du poêle de manière non conforme aux directives de sécurité.

La garantie pour dysfonctionnements, vices et/ou défauts et/ou défaillance ne peut pas être invoqué et Eva Stampaggi S.r.l. n'assume aucune responsabilité pour les dommages causés aux biens ou aux personnes : si le premier allumage n'a pas été effectué par un technicien spécialisé ou que les documents attestant que cette opération a été effectuée ne peuvent pas être présentés ; mais aussi, en cas de la violation et/ou du non-respect des dispositions du présent manuel d'instructions ; en cas d'altération et/ou de modification du poêle et de sa carte électronique ; en cas de non-respect des voyants et des alarmes ; en cas de carence de nettoyage et d'entretien ordinaire ; en cas d'absence de nettoyage et d'entretien extraordinaire par un technicien spécialisé ; en cas d'utilisation non conforme du poêle ; en cas de non-respect des exigences d'installation ; en cas de non-respect des procédures de signalement des défauts de conformité prévues dans le Décret-loi 206/2005 ; en cas d'utilisation de combustible inadapté ou de mauvaise qualité ; en cas de modifications et/ou réparations effectuées sans communication préalable et sans l'autorisation d'Eva Stampaggi S.r.l. ; en cas d'utilisation de pièces de rechange non originales et/ou non compatibles avec le poêle.

La liste ci-dessus doit être considérée comme non exhaustive et, par conséquent, les cas non expressément indiqués mais qui, en vertu d'une interprétation analogue, peuvent être assimilés aux cas énumérés, doivent également être considérés comme inclus dans les cas d'exclusion de la garantie.

Les différences suivantes liées aux caractéristiques naturelles des matériaux de revêtement sont exclues de la garantie : les veinages des pierres qui en sont la caractéristique principale et garantissent leur unicité ; les petites craquelures ou fissures pouvant être présentes sur les revêtements en céramique/faïence ; les différences de tons et les nuances sur les revêtements en céramique/faïence ; la vitre de la porte ; les joints ; les travaux de maçonnerie.

Eva Stampaggi S.r.l. décline toute responsabilité pour : les dommages aux pièces métalliques chromées et/ou anodisées et/ou peintes et, dans tous les cas, dont la surface a été traitée, en cas de frottement ou d'impact avec d'autres métaux ; les dommages aux pièces métalliques chromées et/ou anodisées et/ou peintes et, dans tous les cas, dont la surface a été traitée, en cas d'entretien et/ou de nettoyage non conforme avec des produits ou des agents chimiques (lesdites pièces doivent être nettoyées uniquement à l'eau) ; les dommages aux composants mécaniques et aux pièces mécaniques en raison d'une utilisation ou d'une installation non conforme par du personnel non spécialisé ou, en tout cas, d'une installation qui ne répond pas aux instructions contenues dans l'emballage ; les dommages aux composants électriques ou électroniques et aux pièces en raison d'une utilisation ou d'une installation non conforme par du personnel non spécialisé ou, en tout cas, d'une installation qui ne répond pas aux instructions contenues dans l'emballage.

Les résistances pour l'allumage font partie du matériel sujet à l'usure dont la durée dépend de l'utilisation du poêle ; leur garantie est donc limitée aux 6 premiers mois d'utilisation de l'appareil.



Attention : après l'achat, conserver le certificat de garantie avec l'emballage original de l'appareil, l'attestation d'installation et d'essai et le reçu délivré par le vendeur. La date du document fiscal de vente déterminera la durée effective de la garantie.

La garantie peut se faire valoir comme suit :

La procédure après-vente est gérée par notre personnel qui est joignable au numéro +39 0438.35469 ou en envoyant un mail à l'adresse assistenza@evacalor.it.

Notre personnel spécialisé pourra vous fournir des informations sur les problèmes techniques, les installations et les entretiens.

Si le problème n'est pas résoluble par téléphone, notre personnel signalera l'anomalie au SAV le plus proche du domicile de l'utilisateur, qui interviendra sous cinq jours ouvrés.

Les parties remplacées pendant la période de garantie seront garanties jusqu'à la fin de la période de garantie de l'appareil acheté.

Le fabricant ne prévoit aucune indemnisation pour la non-utilisation de l'appareil pendant le temps nécessaire à sa réparation. En cas de remplacement de l'appareil, le fabricant s'engage à livrer l'appareil au revendeur, qui gèrera à son tour le remplacement de l'appareil en utilisant la même procédure qu'au moment de la vente avec l'utilisateur final.

La présente garantie est valable sur le territoire italien ; en cas de vente ou d'installation à l'étranger, la garantie devra être reconnue par le distributeur dans le pays en question.

La garantie est remplie avec la réparation ou le remplacement des éléments défectueux, ou de pièces défectueuses ou de l'ensemble de l'appareil, à la discrétion de l'entreprise.

Pour demander une assistance, il faut avoir à portée de main :

- Numéro de matricule
- Modèle du poêle
- Date d'achat
- Lieu d'achat
- Certificat de validation de la garantie complété par C.A.T. spécialisé.



EVA STAMPAGGI RECOMMANDE DE CONTACTER SES VENDEURS ET CENTRES D'ASSISTANCE AGRÉÉS.

L'INSTALLATION CONFORMÉMENT À LA LOI EST OBLIGATOIRE, EVA STAMPAGGI RECOMMANDE VIVEMENT DE CONFIER LE PREMIER DÉMARRAGE DE LA CHAUDIÈRE À DES TECHNICIENS QUALIFIÉS.

EVA STAMPAGGI N'EST PAS RESPONSABLE DES VENTES EN LIGNE ET DES OFFRES CONNEXES CAR ELLE N'EFFECTUE PAS DE VENTES DIRECTES AU PUBLIC.

POUR TOUT PROBLÈME TECHNIQUE PENDANT LA PÉRIODE DE GARANTIE LÉGALE, LA PROCÉDURE EXIGE QUE VOUS CONTACTIEZ LE REVENDEUR OU DIRECTEMENT NOTRE SERVICE APRÈS-VENTE.

EVA STAMPAGGI SRL se réserve le droit d'apporter des modifications techniques à ce manuel sans préavis.

Les données et caractéristiques indiquées n'engagent pas EVA STAMPAGGI SRL, qui se réserve le droit d'apporter toutes modifications jugées appropriées sans obligation de préavis ou de remplacement.

Tous droits réservés. Reproduction totale ou partielle interdite sans autorisation expresse de EVA STAMPAGGI SRL

EVA STAMPAGGI SRL

Via Cal Longa Z.I.

31028 Vazzola (TV) - ITALIE

Tél. : +39 0438 740433

Fax: +39 0438 740821

Fabriqué en Italie

