



Kopie in Originalsprache
Vor Gebrauch sorgfältig lesen

DE

83103600

Rev. 1.0

14/12/2022

Installations-, Betriebs- und Wartungsanleitung

HOLZÖFEN



INDEX

INDEX	2
1 SICHERHEIT DES PRODUKTS	3
2 HANDHABUNG UND AUSPACKEN	6
3 MINDESTINSTALLATIONSANFORDERUNGEN	6
4 INSTALLATION	8
4.1 SCHORNSTEIN	8
4.2 SCHORNSTEIN	9
4.3 ABZUG	10
4.4 OFENWIRKUNGSGRAD	10
4.5 HERMETISCHE ÖFEN	11
4.6 INSTALLATIONSORT	12
4.7 ANSCHLUSS AN DEN SCHORNSTEIN	13
5 PRODUKTBESCHREIBUNG	14
5.1 TECHNISCHE DATEN	14
6 ANWENDUNG DES PRODUKTS	15
6.1 EINSCHALTEN	15
6.2 VERBRENNUNG	16
7 REINIGUNG UND WARTUNG	18
8 JÄHRLICHE PROGRAMMIERTE WARTUNG	20
9 BESCHEINIGUNG ÜBER INSTALLATION UND ABNAHME	21
10 GARANTIE	22



1 SICHERHEIT DES PRODUKTS

Die Öfen werden gemäß der Bauprodukteverordnung EU 305/2011, EN13240 (Kaminöfen), EN 14785 (Pelletöfen und Heizungsöfen), EN 303-5:2012 (Pelletkessel) und EN 13229 (Kamineinsätze) aus hochwertigen, schadstofffreien Materialien hergestellt. Zur optimalen Anwendung Ihres Ofens wird empfohlen, die Anweisungen in diesem Handbuch einzuhalten. Diese Anleitung ist vor der Anwendung oder der Wartung aufmerksam durchzulesen.

Einige Produkte werden vor dem Versand einer internen Prüfung unterzogen, so dass Rückstände darin gefunden werden können.

Die Absicht von \$NOME_DITTA\$] besteht darin, so viele Informationen wie möglich bereitzustellen, um eine sicherere Nutzung zu gewährleisten und Schäden an Personen, Eigentum oder Teilen des Ofens selbst zu vermeiden.

SYMBOLIK DES HANDBUCHS

	ACHTUNG!	Zeigt gefährliche Vorgänge für den Benutzer und das Produkt an.
	INFORMATIONEN	Zeigt wichtige Informationen an, die der Benutzer für das ordnungsgemäße Funktionieren des Produkts ausführen muss.



ACHTUNG!

BEWAHREN SIE DIE BEDIENUNGSANLEITUNG ZUM SPÄTEREN NACHSCHLAGEN AUF BEI BEDARF ODER ZU KLÄRUNGEN WENDEN SIE SICH AN IHREN VERTRAGSHÄNDLER



ZU VERWENDENDER BRENNSTOFF

Um einen guten Ertrag zu erzielen, muss das Holz trocken sein, da es weniger Rauch, weniger Ruß und weniger Kohlenmonoxid produziert. Holz ohne Feuchtigkeit führt Sie zu einer korrekteren Wahl und ermöglicht es Ihnen, das Beste aus dem Ofen herauszuholen. Denken Sie immer daran, das Holz so zu spalten, dass es Feuchtigkeit verliert: je höher sein Wassergehalt, desto mehr Wärme wird zur Entzündung benötigt. Es ist eine gute Regel, Holz zu verwenden, das zwei Jahre zuvor geschnitten und vor Feuchtigkeit geschützt wurde.

Je nach dem Gewicht eines Kubikmeters Material in Kg kann das Holz in "Weichholz" und "Starkholz" unterteilt werden.

- „Weichholz“ (300-350 kg/m³ z.B. Tanne, Kiefer, Pappel, Erle, Kastanie, Weide) brennt schnell und erzeugt eine stärkere Hitze, wodurch es ideal zum Anzünden eines Feuers ist, aber die Verwendung als Brennstoff würde ein häufiges Nachladen des Ofens erfordern. Das "Weichholz" produziert auch mehr Kreosot, was bedeutet, daß der Schornstein öfter gereinigt werden muß.
- Das „Hartholz“ (350-400 kg/m³ z.B. Ulme, Eiche, Steineiche, Buche, Esche) hingegen verbrennt langsamer und erzeugt somit eine nachhaltigere Wärme, weshalb es im Bereich der Hausheizung bevorzugt wird.

Für Heizzwecke kann Holz in folgende Kategorien unterteilt werden:

- Beste Qualität: Eiche, Esche, Buche, Ahorn.
- Diskrete Qualität: Kastanie, Birke und Erle.
- Akzeptable Qualität: Linde, Pappel und Weidenbaum

Der Heizwert von Holz ist daher sowohl von der Dichte aufgrund der Holzart als auch vom Feuchtigkeitsgrad abhängig. Infolge dieser Variablen ist auch die Leistung von Öfen und Kesseln direkt betroffen. Je nach seinem Feuchtigkeitsgehalt kann er angegeben werden in:

% Feuchtigkeitsgehalt	Heizwert (kcal/kg)
15%	3490
20%	3250
25%	3010
30%	2780
35%	2450
40%	2300

Zu feuchtes und nicht ausgereiftes Holz erzeugt während der Verbrennung Wasserdampf, der die Wände der Brennkammer und der Rauchabzugsleitung verkrustet und deren Ertrag und Sicherheit beeinträchtigt.

Im Durchschnitt kann für gut gealtertes Holz ein Heizwert von 3200 kcal/kg verwendet werden. Die technischen Daten wurden unter Verwendung von Buchenholz gemäß der Norm Uni EN ISO 17225-5 erhalten.



SICHERHEITSHINWEISE

Lesen Sie das Handbuch sorgfältig durch:

- Lesen Sie das Handbuch sorgfältig durch
- EVA STAMPAGGI SRL übernimmt keine Verantwortung für Personen- und/oder Sachschäden oder für Fehlfunktionen des Ofens, die auf die Nichtbeachtung der Bestimmungen dieser Bedienungsanleitung zurückzuführen sind
- Die Garantie gilt für professionelle Betreiber für 01 Jahre und für Verbraucher für 02 Jahre.
- Die Installation des Ofens muss von sachkundigem Personal und entsprechend den im jeweiligen Installationsland gültigen Vorschriften durchgeführt werden.
- Wenn sich die Zündphase verlängert (feuchtes Holz von schlechter Qualität) und die Bildung von übermäßigem Rauch in der Brennkammer begünstigt, ist es ratsam, die Tür zu öffnen, um den Abzug desselben zu erleichtern; halten Sie sich dabei in einer sicheren Position.
- **Die gewöhnliche Reinigung (Brenntopf und Feuerraum) muss täglich durchgeführt werden. Das Unternehmen übernimmt im Falle von Störungen aufgrund der Nichtbeachtung keine Haftung.**
- Die Verbrennung von Abfällen, insbesondere von Plastik und Kunststoff, führt zu Schäden am Ofen und am Schornstein und ist außerdem von den Vorschriften zum Schutz vor schädlichen Emissionen verboten.
- Auf keinen Fall Alkohol, Benzin oder andere leicht entflammare Flüssigkeiten verwenden, um das Feuer anzuzünden oder den eingeschalteten Ofen anzufeuern.
- Die Menge an brennbarem Material, die in den Ofen eingegeben wird, darf nicht größer sein als die im Handbuch angegebene Menge.
- Das Produkt darf nicht verändert werden.
- Es ist untersagt, das Gerät bei geöffneter Tür oder zerbrochener Scheibe zu verwenden.
- Das Gerät u.a. nicht als Wäscheständer, Ablagefläche oder Leiter verwenden.
- Der Ofen darf nicht in Schlaf- oder Badezimmern installiert werden, wenn er nicht als wasserdicht zertifiziert worden ist.



ALLGEMEINE SICHERHEITSVORSCHRIFTEN

Lesen Sie das Handbuch sorgfältig durch:

- Es darf nur der im vorliegenden Handbuch beschriebene Gebrauch vom Ofen gemacht werden. Jeder unsachgemäße Gebrauch, der nicht vom Hersteller empfohlen wird, kann zu Brand oder zu Personenschäden führen.
- Der Ofen ist kein Spielzeug! Kinder müssen beaufsichtigt werden, um sicherzustellen, dass sie nicht mit dem Ofen spielen.
- Der Ofen ist nicht für Personen (einschließlich Kinder) mit körperlichen oder geistigen Einschränkungen und eingeschränkter Sinneswahrnehmung bestimmt; ebenso wenig wie für Personen, die nicht über die für den Gebrauch erforderliche Erfahrung und das entsprechende Wissen verfügen, außer dann, wenn sie auf angemessene Weise von einer Person, die für ihre Sicherheit verantwortlich ist, überwacht werden oder von dieser in den Gebrauch des Geräts eingewiesen worden sind.
- Bei normalem Gebrauch können einige Ofenteile, wie die Tür, die Scheibe und der Griff, sehr heiß werden: Insbesondere bei Anwesenheit von Kindern ist entsprechend vorsichtig zu sein. Den Hautkontakt mit den heißen Oberflächen vermeiden.



ACHTUNG

BEI LAUFENDEM OFEN DIE TÜR VOM FEUERRAUM, DIE SCHEIBE, DEN GRIFF UND DAS OFENROHR NICHT ohne geeigneten Schutz ANFASSEN: die durch die Verbrennung der Pellets entstehende Wärme führt zu ihrer Überhitzung!

- Entflammable Materialien, wie Möbel, Kissen, Decken, Papier, Kleidung, Vorhänge und Ähnliches müssen einen Sicherheitsabstand zum Ofen von 1,5 m im Strahlungsbereich vor dem Ofen und von 30 cm an den Seiten und der Rückseite einhalten.
- Wenn der eingeschaltete Ofen abgedeckt wird oder mit entflammaren Materialien wie Vorhängen, Gardinen, Decken, usw. in Berührung kommt, besteht Brandgefahr. DAS GERÄT VON SOLCHEN MATERIALIEN FERNHALTEN.
- Den Ofen nicht an staubigen Standorten oder an Standorten verwenden, an denen entflammable Dämpfe vorhanden sind (z.B. Werkstatt oder Garage).
- Den Ofen nicht unterhalb einer Steckdose positionieren. Den Ofen nicht im Freien aufstellen.
- Nicht versuchen, den Ofen zu reparieren, auseinander zu bauen oder zu verändern. Der Ofen beinhaltet keine Teile, die vom Benutzer selbst repariert werden können.



ACHTUNG

VERWENDEN SIE KEINE ANDEREN BRENNSTOFFE: Jedes andere Material, das verbrannt wird, verursacht einen Ausfall und eine Fehlfunktion des Geräts.



ACHTUNG!

Reinigen Sie die Feuerstelle regelmäßig bei jeder Zündung.

- Die Herdstelle ist geschlossen zu halten, außer während der Aufladevorgänge und der Beseitigung von Rückständen, damit das Entweichen von Dämpfen vermieden wird.
- Das Gerät darf nicht als Verbrennungsofen oder zu einem anderen Zweck verwendet werden, als für den er konzipiert worden ist.
- Keine Flüssigbrennstoffe verwenden.
- Es dürfen keine nicht autorisierten Änderungen am Gerät vorgenommen werden.
- Es dürfen nur die vom Hersteller empfohlenen Originalersatzteile verwendet werden.
- Der Ofen muss unter Beachtung der maßgeblichen Sicherheitsvorschriften transportiert werden. Unvorsichtigkeit und Stöße beim Transport müssen vermieden werden, da sie zu Schäden an der Keramik oder der Ofenstruktur führen können.
- Die Metallstruktur ist mit temperaturbeständigem Lack behandelt. Beim ersten Einschalten können unangenehme Gerüche auftreten, bedingt durch das Trocknen vom Lack auf den Metallteilen: dies stellt keine Gefahr dar und es genügt, die Räumlichkeiten zu lüften. Nach dem ersten Einschalten des Ofens erlangt der Lack seine maximale Härte und seine endgültigen chemischen und physikalischen Eigenschaften.
- Bei Glasbruch nach einem versehentlichen Aufprall darf das Produkt nicht verwendet werden.
- Es ist auch möglich, dass das Produkt leicht deformiert ist, da die Struktur aus Stahl besteht, und Sie daher leichte Geräusche oder Knarren hören werden. Dies ist absolut normal und sollte nicht als Mangel betrachtet werden.



ACHTUNG!

Wenn die Installation nicht unter Beachtung der im Handbuch angegebenen Prozedur ausgeführt wird, kann es passieren, dass bei Stromausfall ein Teil der Verbrennungsabgase in den Raum gelangt. In einigen Fällen kann die Installation eines USV-Geräts erforderlich sein.



ACHTUNG!

Der Ofen erfüllt den Zweck einer Heizung und weist deshalb sehr heiße Oberflächen auf. Aus diesem Grund ist bei eingeschaltetem Ofen größte Vorsicht geboten.



ACHTUNG: BEI EINGESCHALTETEM OFEN

- **Auf keinen Fall die Scheibe der Tür anfassen, die sehr heiß ist;**
- **Aufpassen, dass Kinder nicht in die Nähe des Ofens gelangen;**
- **Der Dampfzug darf nicht berührt werden;**
- **Keine Flüssigkeiten in den Feuerraum schütten;**
- **Keine Wartungsarbeiten am Ofen durchführen, bevor dieser komplett abgekühlt ist;**
- **Es ist sicherzustellen, dass Arbeiten nur von qualifiziertem Fachpersonal durchgeführt werden;**
- **Es ist sicherzustellen, dass alle im vorliegenden Handbuch enthaltenen Anweisungen beachtet werden.**



ACHTUNG!

IM BRANDFALL:

- Schließen Sie die Tür der Brennkammer und die Ascheschublade.
- Verbrennungsluftklappen schließen.
- Verwenden Sie eine Handvoll Sand oder grobes Salz und kein Wasser, um das Feuer zu löschen. Verwenden Sie einen CO₂-Pulverfeuerlöscher.
- Entfernen Sie Gegenstände und Möbel.
- Rufen Sie die Feuerwehr.

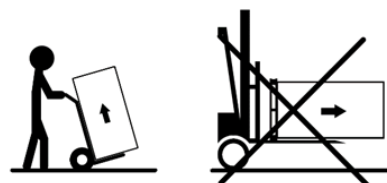
2 HANDHABUNG UND AUSPACKEN



ACHTUNG!

Das Produkt muss mit geeigneten Hubvorrichtungen abgeladen werden, deren Eigenschaften dem Gewicht des Produkts entsprechen. Der Bediener muss sicherstellen, dass beim Abladen oder Anheben des Produkts sich keine Personen oder Gegenstände in der Nähe befinden. Beim Auspacken darauf achten, das Produkt nicht mit Teppichmessern oder spitzen Werkzeugen zu beschädigen. Die Verpackung außerhalb der Reichweite von Kindern aufbewahren. Achten Sie aufgrund seiner Größe und seines Gewichts auf das Gleichgewicht des Produkts.

i INFORMATION:
 Während des Transports das Produkt nicht waagrecht positionieren. Lösen Sie die Schrauben von den Halterungen, mit denen das Produkt auf der Palette befestigt ist, und positionieren Sie es an der dafür vorgesehenen Stelle, wobei Sie auf alle Hindernisse achten müssen, welche die Installation behindern oder das Produkt beschädigen. Benutzen Sie einen Hebezug oder einen Hubwagen, um das Gerät von der Transportpalette zu trennen, indem Sie die Basis des Hubwagens öffnen.



HINWEISE ZUR ENTSORGUNG DES PRODUKTS UND DER VERPACKUNG

	Beindet sich dieses Symbol am Produkt, dann darf dieses NICHT als allgemeiner Müll betrachtet werden, sondern muss unter Beachtung der im jeweiligen Land geltenden Vorschriften verschrottet und entsorgt werden. Dabei muss sichergestellt werden, dass die Entsorgungszentren die Gesetze der Sicherheit und des Umweltschutzes beachten. Der Eigentümer ist für die Entsorgung verantwortlich und wir empfehlen, um Strafen zu vermeiden oder negative Auswirkungen auf Umwelt oder Gesundheit zu bewirken, sich direkt mit der Gemeindeverwaltung, dem örtlichen Amt der Müllentsorgung oder dem Händler in Verbindung zu setzen. Diese haben mehr Informationen über die Art und Orte der Entsorgung. Die fachgerechte Entsorgung von Abfällen ist nicht nur für die Umwelt und die Gesundheit der Bürger wichtig. Dieser Vorgang erlaubt ein Recycling von Materialien und stellt eine wichtige Energieeinsparung der Ressourcen dar.
METALLTEILE	In einer speziellen Sammelstelle im Bereich Metalle abgeben.
ELEKTRISCHE TEILE	Für eine ordnungsgemäße Entsorgung von Elektro- und Elektronik-Altgeräten (WEEE) siehe WEEE-Richtlinie 2012/19/EU.
SONSTIGE TEILE	Wenn es sich um nicht recycelbaren Abfall handelt, geben Sie ihn in einer speziellen Sammelstelle ab.
UMREIFUNGSBAND	Getrennte Sammlung (TROCKEN) oder in einer speziellen Sammelstelle abgeben.
PALETTENVERPACKUNG	In einer speziellen Sammelstelle in der Holzbranche abgeben.
PLASTIKTÜTE und -VERPACKUNGEN	Getrennte Sammlung (KUNSTSTOFF) oder in einer speziellen Sammelstelle abgeben.
POLYSTYROL	Getrennte Sammlung (TROCKEN) oder in einer speziellen Sammelstelle abgeben.

3 MINDESTINSTALLATIONSANFORDERUNGEN

i DIE INSTALLATION MIT DAMPFABZUG AN DER WAND IST UNTERSAGT, DER DAMPFABZUG HAT STATTDESSEN AM DACH ZU SEIN, WIE VON DER NATIONALEN NORM VORGESEHEN.

Zum Beispiel gilt in Italien die Norm Uni 10683, die 4 Punkte vorsieht:

- 1 vorbereitende Tätigkeiten - Kompetenz und Verantwortung des Händlers/Installateurs zum Zeitpunkt der Inspektion vor der endgültigen Installation. Die vorbereitenden Maßnahmen beinhalten:
 - die Eignungsprüfung des Installationsbereichs;
 - die Eignungsprüfung des Dampfabsaugsystems;
 - die Überprüfung der Eignung der Außenluftöffnungen;
 - Während dieser Phase ist sicherzustellen, dass das Produkt sicher und entsprechend seiner technischen Eigenschaften betrieben werden kann. Die Sicherheitsbedingungen sind bei einer präventiven Inspektion zu bewerten. Öfen und Kamine sind Heizungssysteme und sind sicher und entsprechend der Anweisungen des Herstellers zu installieren!
- 2 Installation - liegt in der Kompetenz des Installateurs. In dieser Phase werden die Installation des Produkts und des Rauchabzugssystems berücksichtigt und Themen behandelt, die sich auf Folgendes beziehen:
 - Sicherheitsabstand zu brennbaren Materialien;
 - Bau von Schornsteinen, Rauchabzügen, Kanalsystemen und Schornsteinen.

- 3 Ausstellung der ergänzenden Dokumentation - Zuständigkeit des Installateurs. Die Ausstellung der technischen Dokumentation muss beinhalten:
- Bedienungs- und Wartungshandbuch des Geräts und der Anlagenkomponenten (z.B. Ablasskanäle, Kamin, usw.);
 - Fotokopie oder Foto der Kaminplatte;
 - Handbuch der Anlage (falls vorgesehen);
- 4 Kontrolle und Wartung - liegt in der Verantwortung des Wartungspersonals, das sich während des Gebrauchs mit der Pflege und Wartung des Produkts befassen muss. Der mit der Kontrolle und Wartung der Anlagen für die Winter- und Sommerklimatisierung beauftragte Bediener führt diese Tätigkeiten gemäß den geltenden Vorschriften fachgerecht durch. Der Betreiber ist nach Abschluss dieser Vorgänge dazu verpflichtet, einen technischen Kontrollbericht nach den Modellen der Verordnungen des aktuellen Dekrets und den Ausführungsbestimmungen, hinsichtlich der Art und Kapazität der Anlage aufzusetzen, zu unterschreiben und an die Person zu übergeben, die eine Kopie nach Erhalt und Einsichtnahme unterschreibt.
- Zusätzlich zu den in den folgenden Abschnitten dieser Betriebsanleitung ausdrücklich vorgesehenen Bestimmungen muss der Käufer die folgenden Mindestanforderungen für die Installation erfüllen:
- a) Den Ofen nicht horizontal auf einer Seite umdrehen oder ablegen;
 - b) Die Leistung des Ofens muss der Größe des Raumes entsprechen, in dem er installiert werden soll, und in der Umgebung muss der externe Lufteinlass hergestellt werden;
 - c) Die Montage des Schornsteins muss fachgerecht und gemäß den europäischen (UNI 10683) und nationalen Vorschriften, den örtlichen Vorschriften und den technischen Spezifikationen und Warnhinweisen in dieser Betriebsanleitung durchgeführt werden;
 - d) Der Anschluss des Rauchabzugs an den Schornstein muss über Teleskopanschlüsse erfolgen.
 - e) Der Durchmesser des Schornsteins muss kleiner als mm sein. 150;
 - f) Der Anschluss an den Schornstein muss mit einem Neigungsanschluss von weniger als 45° erfolgen;
 - g) Es muss eine geeignete Isolierung des Schornsteins durchgeführt werden;
 - h) Die Mindestneigung des horizontalen Abschnitts muss 5% betragen
 - i) Der Kamin und/oder der Schornstein müssen abgedichtet werden.
 - j) Der Schornstein darf nicht mehr als zwei Richtungswechsel haben;
 - k) Der Rauchabzug muss direkt in den Schornstein erfolgen;
 - l) Die Rauchgasleitung muss vor dem Schornstein eine Länge von weniger als 6,0 m und eine maximale horizontale Strecke von 3,0 m haben;
 - m) Der Rauch- und Schornsteinkanal darf nicht über die gesamte Länge in der Breite gegenüber dem Anfangsdurchmesser verengt werden. Als Anfangsdurchmesser ist der Durchmesser des Abgasauslasses des Ofenkörpers zu verstehen;
 - n) Der Mindestwert für die Öffnung des Lüftungskanals muss 80 cm² betragen;
 - o) Der Abstand der brennbaren Wände muss eingehalten werden, wie auf dem "Datenschild Ofen" vorgeschrieben;
 - p) Die Reinigung der Brennschale muss vor jedem Einschalten des Ofens durchgeführt werden.



ACHTUNG!

Der Käufer darf keine baulichen Veränderungen am Ofen und keine Betriebsänderungen an der Elektroplatte vornehmen.

Installation und Anschluss müssen vom Käufer und von qualifiziertem technischem Personal in Übereinstimmung mit den europäischen (UNI 10683) und nationalen Vorschriften, lokalen Vorschriften und Montageanweisungen in dieser Bedienungsanleitung durchgeführt werden.

EVA STAMPAGGI SRL übernimmt keine direkte bzw. indirekte strafrechtliche bzw. zivilrechtliche Haftung für Schäden an Personen oder Eigentum, die sich aus der Nichteinhaltung der oben genannten gesetzlichen Bestimmungen, Montageanweisungen, Warnungen und allgemeinen Sicherheitsregeln ergeben, die in dieser Bedienungsanleitung angegeben sind.

Die Nichteinhaltung der Installationsanforderungen bzw. Manipulationen am Ofen können zu Folgendem führen: unzureichende Leistung bzw. abnormales Produktverhalten, schlechter Rauchgaszug, Verstopfung des Brenntopfs, langsame Verbrennung, Tankbrand, Überhitzung und Brandgefahr des Ofens, Brandgefahr des Rauchgaskanals, Sauerstoffmangel in der Umgebung, in der sich der Ofen befindet.

EVA STAMPAGGI SRL übernimmt keine direkte bzw. indirekte strafrechtliche bzw. zivilrechtliche Haftung für die Fehlfunktion des Ofens und für Schäden an Personen oder Eigentum, die durch Nichteinhaltung der Anforderungen an die Installation des Ofens bzw. Manipulationen an diesem verursacht werden.

Der Käufer muss die Erklärung der Konformität der Installation und des Anschlusses des Ofens mit den gesetzlichen Bestimmungen verlangen und aufbewahren. In Ermangelung einer solchen Zertifizierung übernimmt EVA STAMPAGGI SRL keine direkte bzw. indirekte strafrechtliche bzw. zivilrechtliche Haftung für die Fehlfunktion des Ofens und für Personen- und Sachschäden, die sich aus der Verwendung des Produkts ergeben.



ACHTUNG!

Bei Nicht-Einschalten oder Stromausfall muss man den Brenntopf leeren, bevor der Vorgang wiederholt wird. Die Nichtbeachtung dieses Verfahrens kann zum Bruch des Türglases führen.

4 INSTALLATION

4.1 SCHORNSTEIN

i ES WIRD IMMER ÖFTERS DIE HERSTELLUNG VON ÖFEN MIT MEHR LEISTUNG GEFORDERT, DAHER IST EINE NORMGERECHTE INSTALLATION UNERLÄSSLICH. FALLS DER SCHORNSTEIN DURCH UNGEHEIZTE RÄUME FÜHRT, MUSS DIESER UNBEDINGT ISOLIERT WERDEN, UM EINE EINWANDFREIE VERBRENNUNG SICHERZUSTELLEN.

Der Schornstein ist von entscheidender Bedeutung für die einwandfreie Funktion des Ofens. Am besten sind Schornsteine aus Stahl (Edelstahl oder Aluminium-Stahl) aufgrund ihrer Qualität, Widerstandsfähigkeit und Beständigkeit sowie der einfachen Reinigung und Instandhaltung.

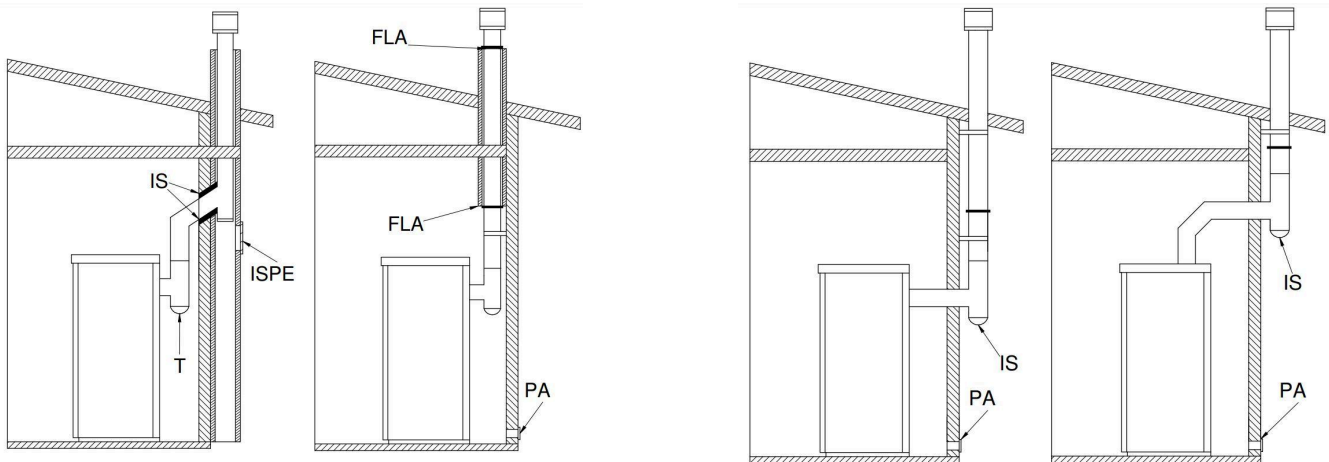
- Um das Anschließen an das starre Rauchrohr aus Stahl zu erleichtern, sollten geeignete Anschlussstücke verwendet werden. Diese erleichtern nicht nur das Anschließen, sondern gleichen zudem die Wärmeausdehnung vom Feuerraum und Rauchrohr aus.
- Das Rauchrohr mit hitzebeständigem Silikon (bis 1000 °C) am Rohrstützen des Ofens befestigen. Wenn sich der Anschluss am vorhandenen Schornstein nicht perfekt senkrecht zur Abgasöffnung vom Feuerraum befindet, muss für den Anschluss ein schräges Verbindungsstück verwendet werden. Der Neigungswinkel des Verbindungsstücks darf 45° nicht übersteigen. Es dürfen keine Engpässe entstehen.
- Wenn der Schornstein durch die Decke geführt wird, muss eine 10 cm starke Isoliermanschette eingesetzt werden.
- Der Schornstein muss auf gesamter Länge wärmeisoliert werden. Die Wärmeisolierung gewährleistet, dass die Temperatur der Abgase hoch bleibt und der Schornstein optimal zieht. Dadurch wird die Bildung von Kondensat vermieden und die Ablagerung von Rußpartikeln an den Innenwänden des Schornsteins reduziert. Zu diesem Zweck muss geeignetes Isoliermaterial verwendet werden (Glaswolle, Keramikfaser, nicht brennbares Material der Klasse A1).
- Das Rauchrohr muss wetterfest sein und darf die Richtung nicht um mehr als zweimal ändern.
- Die Verwendung von doppelwandigen flexiblen Metallrohren aus zertifiziertem Stahl ist zulässig, wenn die Installation mit starren Rohren nicht möglich ist. Die Verwendung von flexiblen und dehnbaren Metallrohren aus Aluminium ist nicht zulässig.



ACHTUNG!

Das flexible System kann nur im Inneren des Kamins für den vertikalen Abschnitt verwendet werden und muss an einem starren T-Stück befestigt werden, nicht für den Rauchkanal verwenden.

BESTEHENDER SCHORNSTEIN UND AUSSENSCHORNSTEIN



Legende: IS - Isolator; ISPE - Inspektion; T - T-Stück; FLA - Flansch mit hermetischem Verschluss; PA - Außenlufteinlass

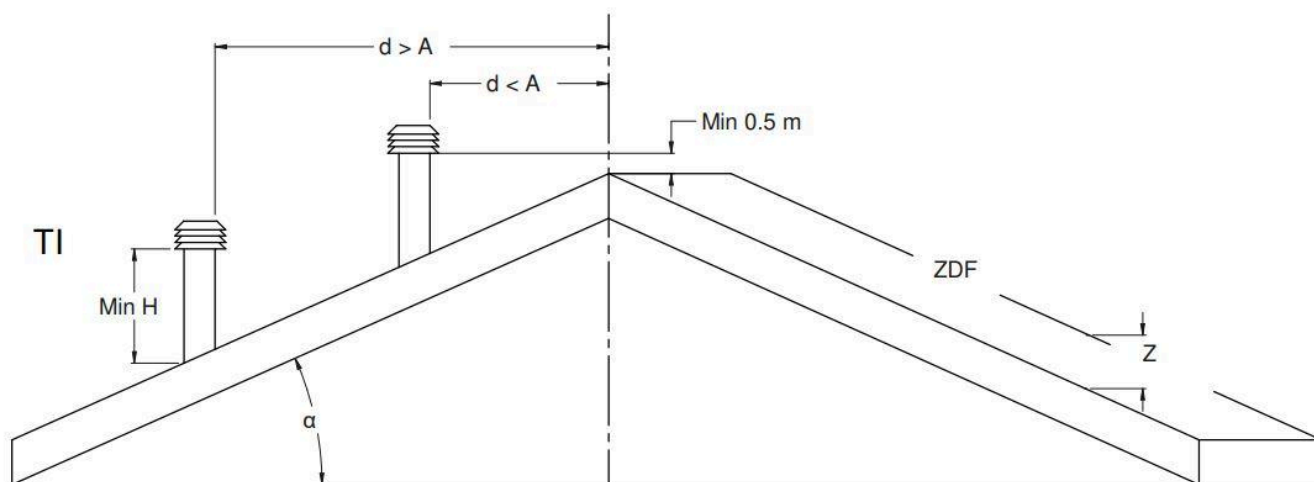
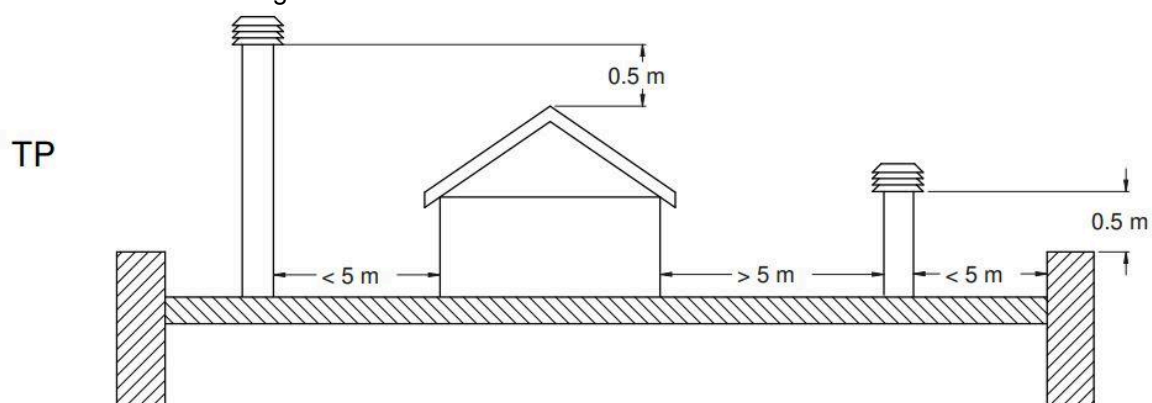
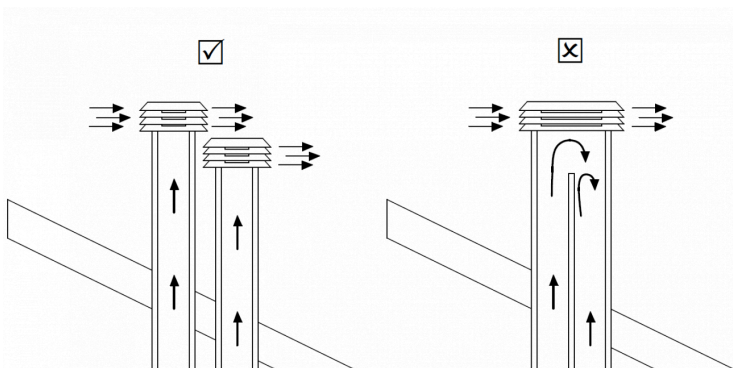
SCHORNSTEINARTEN

	Schornstein aus Stahl mit isolierter Doppelkammer mit widerstandsfähigem Material bis 400 °C. Optimale Effizienz.		Feuerbeständiger Schornstein mit isolierter Doppelkammer und Außenverkleidung aus Leichtbeton. Optimale Effizienz.
	Traditioneller Schornstein aus Lehm mit Zwischenräumen. Optimale Effizienz.		Kamine mit internem rechteckigen Abschnitt, dessen Verhältnis zwischen längerer und kürzerer Seite höher ist als 1,5, sind zu vermeiden. Mittlere Effizienz

4.2 SCHORNSTEIN

Eine korrekte Installation des Schornsteinaufsatzes garantiert dafür, dass der Ofen optimal funktioniert. Die winddichte Schornsteinaufsatz muss aus einer Reihe von Elementen bestehen, dass die Summe ihres Abschnitts am Ausgang immer das Doppelte im Vergleich zum Schornstein beträgt. Der Schornsteinaufsatz muss so positioniert werden, dass er den Dachfirst um ca. 150 cm überragt, damit er vollständig dem Wind ausgesetzt ist. Die Schornsteinaufsätze müssen:

- einen nützlichen Abgasabschnitt haben, der mindestens dem Doppelten des Schornsteinabschnitts entspricht.
- derart hergestellt sein, dass sie das Eindringen von Regen oder Schnee verhindern.
- derart aufgebaut werden, um im Falle von Wind aus allen Richtungen die Ableitung der Verbrennungserzeugnisse sicherzustellen.
- frei von mechanischen Absaugmitteln sein.



Legende: TP - Flachdach; TI - geneigtes Dach; d - Abstand; ZDF - Rückflusszone

Dachneigung α [°]	Horizontale Breite des Rückstrombereiches von der Firstachse A [m]	Mindesthöhe des Auslasses vom Dach $H_{min} = Z + 0,50$ m	Höhe des Rückstrombereiches Z [m]
15	1,85	1,00	0,50
30	1,50	1,30	0,80
45	1,30	2,00	1,51
60	1,20	2,60	2,11

4.3 ABZUG

Die Gase, die während der Verbrennung entstehen und sich erwärmen, nehmen an Volumen zu und haben folglich eine geringere Dichte als die kühlere Umgebungsluft. Dieser Temperaturunterschied zwischen der Innen- und der Außenseite des Kamins erzeugt einen Unterdruck, je höher der Schornstein und je höher die Temperatur ist, steigt dieser thermische Unterdruck an. Der Zug des Rauchrohrs muss in der Lage sein, alle Widerstände des Rauchgaskreislaufs so zu überwinden, dass die bei der Verbrennung im Inneren des Kaminofens entstehenden Rauchgase angesaugt und über den Abgaskanal und das Rauchrohr selbst in die Atmosphäre verteilt werden. Die Funktionstüchtigkeit vom Schornstein wird von verschiedenen Wetterfaktoren beeinflusst, wie Regen, Nebel, Schnee und Höhenlage. Die größte Bedeutung aber hat der Wind, der neben der thermischen Konvektion auch einen dynamischen Sog verursachen kann.

Die Einwirkung des Windes ist abhängig davon, ob es sich um ansteigenden, horizontalen oder absteigenden Wind handelt:

- Aufsteigender Wind führt immer dazu, dass die Sogwirkung und damit der Schornsteinzug erhöht werden.
- Wind mit waagrechtlicher Strömungsrichtung führt dazu, dass die Sogwirkung erhöht wird.
- Fallwind führt immer dazu, dass die Sogwirkung verringert oder sogar umgekehrt wird.

Ein übermäßiger Abzug führt zu einer Überhitzung der Verbrennung und somit zu einem Effizienzverlust des Ofens.

Ein Teil der Verbrennungsgase wird zusammen mit kleinen Kraftstoffpartikeln in den Schornstein gesaugt, bevor sie verbrannt werden und somit die Effizienz des Ofens verringern, den Verbrauch von Pellets erhöhen und die Emission von umweltschädlichen Dämpfen herbeiführen.

Gleichzeitig wird durch die hohe Temperatur des Kraftstoffs aufgrund des Sauerstoffüberschusses der Feuerraum vorzeitig abgenutzt. Das führt dazu, dass der Wirkungsgrad des Ofens verringert wird und sich gefährliche Ablagerungen im Schornstein bilden.

Um übermäßigen Zug zu beheben, empfiehlt es sich, einen Zugbegrenzer oder einen Dämpfer zu verwenden (siehe nebenstehende Abbildung).



4.4 OFENWIRKUNGSGRAD

Paradoxe Weise können hocheffiziente Öfen die Arbeit am Schornstein erschweren. Die gute Funktion eines Kamins hängt von der durch die Verbrennungsgase verursachten Temperaturerhöhung im Inneren ab. Die Effizienz eines Ofens wird nun durch seine Fähigkeit bestimmt, den Großteil der erzeugten Wärme an die zu erwärmende Umgebung abzugeben: Je höher die Effizienz des Ofens, desto „kälter“ sind die Verbrennungsrückstände und damit auch die Verbrennungsrückstände. Der „Durchgang“ ist geringer. Ein herkömmlicher Kamin mit schlechter Konstruktion und Isolierung funktioniert viel besser als ein herkömmlicher offener Kamin oder ein Ofen von schlechter Qualität, bei dem der Großteil der Wärme mit den Dämpfen verloren geht.

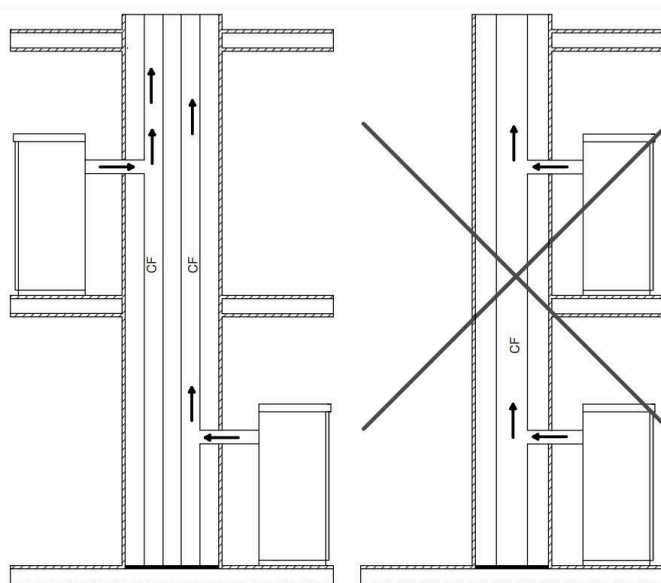
Der Kauf eines Qualitätsofens bedeutet daher häufig, dass Arbeiten am Schornstein durchgeführt werden müssen, auch wenn dieser bereits vorhanden ist und mit alten Systemen funktioniert, um ihn besser zu isolieren. Wenn der Ofen nicht heizt oder raucht, liegt das immer an einem schlechten Luftzug.

Ein häufiger Fehler ist das Anschließen des Ofenrohrs an einen vorhandenen Schornstein, an den auch die alte Heizung angeschlossen ist. Auf diese Weise sind zwei Feuerungen mit demselben Schornstein verbunden. Das ist falsch und gefährlich!

Wenn die beiden Feuerungen gleichzeitig im Einsatz sind, kann die Gesamtlast der Abgase zu groß für den Querschnitt des Kamins sein, sodass die Abgase zurückkehren. Wenn nur eine Feuerung im Einsatz ist, führt die Wärme der Abgase zwar dazu, dass der Schornstein zieht, es wird aber auch kalte Luft aus der Öffnung der abgeschalteten Feuerung angesaugt, wodurch sich die Abgase abkühlen und der Zug blockiert wird.

Wenn sich beide Feuerungen dazu noch auf unterschiedlicher Höhe befinden, kommen zu den oben genannten Problemen noch die Störungen vom Typ kommunizierender Röhren, die zu einem unregelmäßigen und unvorhergesehenen Abzug der Verbrennungsabgase führen.

Legende: CF - Schornstein



GÜLTIG NUR IN DEUTSCHLAND. In diesem Land ist es möglich, Kaminöfen an einem gemeinsamen Schornstein anzuschließen.



ACHTUNG!

Lesen Sie das Handbuch sorgfältig durch:

Bevor mit der Installation begonnen wird, müssen folgende Anweisungen beachtet werden: Den endgültigen Standort für den Ofen auswählen. Anschließend:

- Einen Anschluss an den Schornstein zur Abgasfreigabe vorsehen.
- Die Luftzuführung von außen (Verbrennungsluft) vorsehen.
- Den Stromanschluss an eine Stromleitung mit ordnungsmäßiger Erdung vorsehen.
- Die elektrische Anlage in dem Raum, in dem der Ofen aufgestellt wird, muss ordnungsgemäß geerdet sein. Eine nicht korrekt ausgeführte Erdung kann zu Funktionsstörungen am Bedienfeld führen.
- Den Ofen in einer Position auf dem Boden abstellen, sodass ein problemloses Anschließen an den Schornstein ermöglicht wird. Die Lüftungsöffnung für die "Verbrennungsluft" muss sich in der Nähe befinden.
- Das Gerät muss auf einem Boden mit ausreichender Tragfähigkeit installiert werden: Wenn die vorhandene Konstruktion diese Anforderung nicht erfüllt, müssen geeignete Maßnahmen ergriffen werden (z. B. Lastverteilungsplatte).
- Es ist erforderlich, sämtliche Strukturen, die sich bei zu hoher Wärme entzünden könnten, vor Hitze zu schützen. Holzböden oder Böden aus entflammaren Materialien müssen mit nicht brennbarem Material geschützt werden (z.B. 4 mm starkes Blech oder Glaskeramik).
- Die Installation muss einen problemlosen Zugang zum Ofen, zum Ofenrohr und zum Schornstein zu Reinigungszwecken gewährleisten.
- **Das Gerät ist nicht für die Installation an einem gemeinsam genutzten Schornstein geeignet.**
- Der Ofen eignet sich nicht zur Installation mit mehrfach belegten Schornsteinen. Der Ofen entzieht der Umgebung bei Betrieb eine gewisse Luftmenge. Es muss deshalb eine externe Lüftungsöffnung auf Höhe des Rohrs an der Ofenrückseite vorgesehen werden. Die Rohre, die für den Rauchabzug verwendet werden, müssen für Pelletsöfen geeignet sein: aus lackiertem Stahl bzw. Edelstahl, Durchmesser 8 cm, mit speziellen Dichtungen
- Die „Verbrennungsluft“-Zufuhr muss bis zu einer Wand reichen, die nach außen oder in an den Aufstellungsraum angrenzende Räume führt, sofern diese mit einer externen Lüftungsöffnung ausgestattet sind und nicht als Schlaf- und Badezimmer oder brandgefährdete Räume wie Schuppen, Garagen, Lagerräume für brennbare Stoffe usw. verwendet werden. Diese Lufteinlässe müssen so ausgeführt sein, dass sie weder von innen noch von außen versperrt werden können und mit Gittern, Maschendraht oder geeigneten Schutzvorrichtungen geschützt sind, sofern sie den Mindestquerschnitt nicht verringern.

4.5 HERMETISCHE ÖFEN

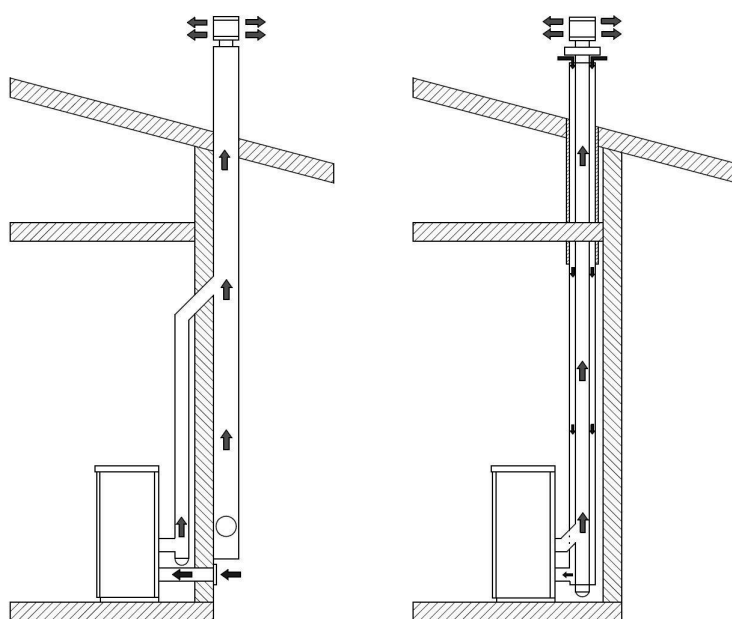


Informationen hermetische Öfen:

Hermetik-Öfen nehmen die Verbrennungs- und Glasreinigungsluft direkt von außen und nicht aus dem Raum, in dem sie aufgestellt sind, auf, wenn sie ordnungsgemäß über eine Saugleitung angeschlossen sind, wodurch sichergestellt wird, dass kein Sauerstoff aus dem Raum verbraucht wird. Mithilfe koaxialer Rohre wird die Luft vorgewärmt und trägt zu einer besseren Verbrennung und einer geringeren Emission in die Atmosphäre bei. Ideal für Passivhäuser, bieten höchsten Komfort bei niedrigen Kosten. Falls der Ofen nicht mit der externen Luftzufuhr installiert ist, funktioniert er dennoch.

Mithilfe koaxialer Rohre wird die Luft vorgewärmt und trägt zu einer besseren Verbrennung und einer geringeren Emission in die Atmosphäre bei.

Beachten Sie jedoch die nationalen Bestimmungen für die Installation mit Koaxialrohren.



4.6 INSTALLATIONSORT



ACHTUNG!

Lesen Sie das Handbuch sorgfältig durch:

- Wenn der Ofen eingeschaltet ist, kann ein Unterdruck im Raum entstehen, in dem sich der Ofen befindet. In diesem Raum darf es daher keine anderen Geräte mit offenem Feuer geben, mit Ausnahme von Heizungen des Typs C (dicht).
- Die Anwesenheit von Verbrennungsluft überprüfen: Die Verbrennungsluft muss aus einem freien Raum (ohne Ansauggebläse und ohne Lüftung) oder von draußen angesaugt werden.
- Der Ofen darf nicht in Schlaf- oder Badezimmern installiert werden.
- Auspacken des Ofens: Es ist darauf zu achten, das Produkt beim Auspacken nicht zu beschädigen.
- Die Standbeine des Ofens prüfen und so einstellen, dass der Ofen stabil ist.
- Den Ofen derart positionieren, dass die Tür und eventuelle Schalter nicht gegen die Wände stoßen.
- Nach dem Anschluss des Ofens an die Lüftungsöffnung, den Ofen an den Schornstein anschließen.



PRIMÄRLUFTEINLASS

Übereinstimmend mit den geltenden Vorschriften für die Installation muss der Ofen mit Pellets in einem gut belüfteten Raum aufgestellt werden, in dem genügend Luft zirkuliert, um eine korrekte Verbrennung und somit einen ordnungsgemäßen Betrieb zu gewährleisten.

Der Raum muss ein Volumen von mindestens 20 m³ haben, und um eine gute Verbrennung (40 m³/h Luft) zu gewährleisten, ist eine "Verbrennungsluftzufuhr" erforderlich, die bis zu einer Wand reichen muss, die nach außen oder in an den Aufstellungsraum angrenzende Räume führt, sofern diese mit einer Außenluftzufuhr ausgestattet sind und nicht als Schlaf- und Badezimmer oder in brandgefährdeten Räumen wie Schuppen, Garagen, Lagerräume für brennbare Materialien usw. verwendet werden. Die Lüftungsöffnung muss so ausgeführt sein, dass sie weder von innen noch von außen abgedeckt werden kann, und mit einem Metallgitter oder einer anderen Schutzabdeckung geschützt werden, die aber die erforderlichen Mindestdurchschnitt nicht beeinträchtigen darf.



ACHTUNG!

Lesen Sie das Handbuch sorgfältig durch:

- Wenn der Ofen angezündet wird, kann er in dem Raum, in dem er installiert ist, einen Unterdruck erzeugen, weshalb andere Geräte mit offener Flamme nicht im selben Raum vorhandensein dürfen (mit Ausnahme von Kesseln des Typs c (wasserdicht), es sei denn, sie verfügen über eine eigene Luftzufuhr).
- Er darf nicht in der Nähe von Vorhängen, Stühlen, Möbeln oder anderen brennbaren Materialien aufgestellt werden.
- Der Ofen darf nicht in explosionsgefährdeter Umgebungen oder Umgebungen installiert werden, die aufgrund der Anwesenheit von Maschinen, Materialien und Staub, die zu Gasemissionen führen oder sich bei Funken leicht entzünden können, möglicherweise explosiv sind
- Bevor mit der Installation des Pelletofens begonnen wird, ist zu beachten, dass alle Verkleidungen oder eventuelle Balken aus brennbarem Material in einem angemessenen Abstand und außerhalb des Strahlungsbereichs des Ofens angebracht werden müssen; außerdem ist zu berücksichtigen, dass es, um den korrekten Betrieb des Geräts nicht zu beeinträchtigen, unerlässlich ist, im Inneren des Gehäuses ein Luftzirkulationssystem zu schaffen, das eine Überhitzung verhindert; dies ist möglich, indem Mindestabstände eingehalten und Lüftungslöcher mit einer Fläche von 80 cm² angebracht werden.



ACHTUNG!

Beachten Sie die Sicherheitsabstände auf dem Typenschild des Produkts.

Es ist jedoch ratsam, neben der Einhaltung der Mindestabstände auch hitzebeständige feuerhemmende Dämmplatten zu installieren (Steinwolle, Porenbeton usw).

Empfohlen wird: PROMASIL 1000

Klassifizierungstemperatur: 1000 °C	Spezifische Wärmekapazität: 1,03 Kj/kgK
Dichte: 245 kg/m ³	Dicke: 40 mm
Schwindung bei Bezugstemperatur, 12 Stunden: 1,3/1000 °C %	Wärmeleitfähigkeit bei Durchschnittstemperatur:
Kaltdruckfestigkeit: 1,4 MPa	400 °C -> 0,10 W/mK
Biegefestigkeit: 0,5 MPa	600 °C -> 0,14 W/mK
Wärmeausdehnungskoeffizient: 5,4x10 ⁻⁶ m/mK	800 °C -> 0,17 W/mK

4.7 ANSCHLUSS AN DEN SCHORNSTEIN

i DIE LÄNGE DES RAUCHABZUGS MUSS EINEN DURCHMESSER HABEN, DER GLEICH ODER GRÖßER ALS DER FÜR JEDES GERÄT ANGEGEBENE IST. JEDE 90°-KURVE ODER JEDER (T)-ANSCHLUSS ENTSPRECHEN 1 METER ROHR.

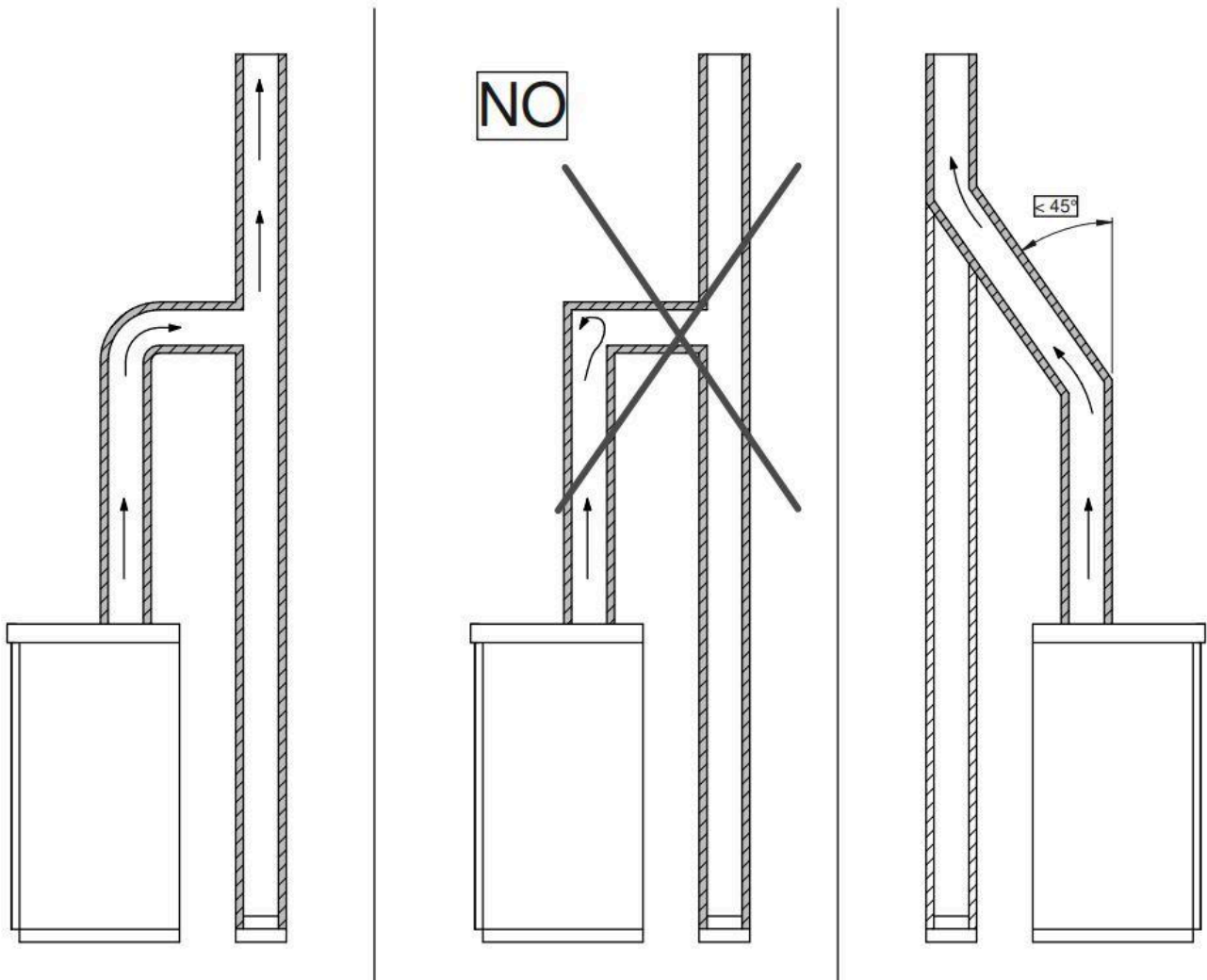
VOR DEM ANSCHLUSS MIT DEM SCHORNSTEIN, UM DIE KORREKTE OFENLEISTUNG ZU GARANTIEREN, MÜSSEN FOLGENDE INSTALLATIONSTYOLOGIEN BEACHTET WERDEN:

INSTALLIEREN SIE DAS PRODUKT MIT MINDESTENS 1 (T) -ANSCHLUSS ODER 1 METER ROHR, DAS NACH EN 1856-2 ZERTIFIZIERT IST

i DURCHGANG BRENNBARE WÄNDE

Beim Bohren des Loches für den Durchgang des Rauchabzugrohrs ist das mögliche Vorhandensein brennbarer Materialien zu berücksichtigen. Wenn das Loch durch eine Holzwand oder in jedem Fall aus thermolabilem Material führen muss, muss der Installateur einen Wandanschluss verwenden und das Rohr, das durch sie hindurchgeht, mit geeigneten Isoliermaterialien ausreichend isolieren (St. 1,3 - 5 cm mit min. Wärmeleitfähigkeit von 0,07 W/m²K).

Der gleiche Mindestabstand ist auch dann einzuhalten, wenn das vertikale oder horizontale Abschnitte des Rauchabzugrohrs in der Nähe der brennbaren Wand verlaufen.



5 PRODUKTBESCHREIBUNG

5.1 TECHNISCHE DATEN

	EVSL8	EVSL105S	EVSL5	EVSL6	SL8,4CT
Rauchabzug (mm)	150	150	150	150	120
Beheizbare Raumgröße (m ³)	140 - 200	180 - 270	40 - 100	70 - 160	140-200
Stündlicher Verbrauch (kg/h)	2,4	2,9	1,4	1,8	2,3
Mindestzug (Pa)	10	10	10	11	10
Abgastemperatur (°C)	233	234	202	223	300
Massendurchfluss der Abgase (g/s)	6,7	6,7	5,6	5,7	6,7
Leistungsabgabe im Heizmodus (kW)	8,0	10,5	5,0	6,0	8,4
Leistung (%)	86,0	88,0	85,5	85,3	86,0
CO-Emissionen bei 13% O ₂ (mg/Nm ³)	644	273	598	545	1027
OGC-Emissionen bei 13% O ₂ (mg/Nm ³)	25	12	32	29	28
NOx-Emissionen bei 13% O ₂ (mg/Nm ³)	87	76	98	93	77
DUST-Emissionen bei 13% O ₂ (mg/Nm ³)	24	10	22	18	18
Energieeffizienzklasse	A+	A+	A+	A+	A+
Energieeffizienzindex	114	115	113	113	115
Kraftstoffart, Länge (mm)	Holzscheiten 250 mm	Holzscheiten 330 mm	Holzscheite 200mm	Holzscheite 250mm	Holzscheite 250 mm
Max. Feuchte des Brennstoffs (%)	20	20	20	20	20
Abmessung Brennkammer (B x H x T mm)	300 x 490 x 280	390 x 490 x 400	240 x 370 x 240	240 x 370 x 270	215 x 400 x 300
Abstand von brennbaren Wänden Seite; Rückseite; Vorderseite (cm)	40; 20; 150	40; 20; 150	40; 15; 150	40; 20; 150	40; 30; 150

Installieren Sie den Ofen mit mindestens 1 Meter Rohr Ø 150, das nach EN1856-2 zertifiziert ist.

Die Rohre, die für die Ableitung der Rauchgase verwendet werden, müssen spezielle Rohre für Holzöfen sein: aus lackiertem Stahl oder Edelstahl, Durchmesser 150 mm. Der Schornstein muss an der Außenseite isoliert sein.

Verwenden Sie für den Ofen SL8.4CT mindestens 1 Meter Rohr Ø 120, zertifiziert nach der Norm EN1856-2.

INSTALLATION DES FEUERFESTMATERIALS IN DER BRENNKAMMER

Bei EVSL5 und EVSL6 installieren Sie das obere Vermiculit auf diese Weise:

- 1 Heben Sie das Feuerfestmaterial im Inneren der Kammer an und führen Sie die Stützschrauben durch.
- 2 Drehen Sie das Feuerfestmaterial und setzen Sie es auf die hinteren Stützen.
- 3 Schieben Sie es nach hinten, bis es die Rückwand berührt.

6 ANWENDUNG DES PRODUKTS

6.1 EINSCHALTEN



Die erste Zündung nach der Installation muss mit sehr wenig Holz erfolgen. Dies dient dazu, zu verstehen, ob die Installation korrekt durchgeführt wurde und es keine Rauchverluste gibt, und zur Beruhigung der Produktstruktur.

Zum Anzünden des Ofens werden kleine (trockene) Holzscheite und ein möglichst umweltfreundliches Feuer benötigt. Öffnen Sie das primäre und sekundäre Luftregister mit den entsprechenden Hebeln und positionieren Sie die Holzscheite wie auf dem Foto. Nachdem Sie die Holzscheiten platziert haben, positionieren Sie den Feueranzünder und zünden Sie an. Schließen Sie die Tür und warten Sie, bis die Flamme alle positionierten Holzscheite entzündet hat, dann schließen Sie das Primärluftregister. Wenn dieses Register nicht geschlossen wird, könnte der Ofen überhitzen und die Teile, aus denen er besteht, brechen.







Eine gute Zündung hängt sehr stark vom Abzug des Schornsteins ab: Wenn das Anzünden schwierig ist, weil der Schornstein kalt ist, hat er nicht den empfohlenen Abzug und es dauert länger, bis der Ofen mit voller Leistung läuft.

In diesem Fall empfiehlt es sich, die Ascheschublade zu öffnen oder die Feuertür leicht offen zu halten.



ACHTUNG!

VERWENDEN Sie niemals brennbare Flüssigkeiten zum Zünden von Scheiten

		
Offen 100% in dieser Position	Primärluftregister: Offen 100% in dieser Position	Sekundärluftregister: Offen 100% in dieser Position
		
Primärluftregister: Offen 100% in dieser Position	Angelehnte Tür	Sekundärluftregister: 100% in dieser Position geöffnet (EVSL105S)



ACHTUNG!

Die Metallstruktur ist mit temperaturbeständigem Lack behandelt. Beim ersten Einschalten können unangenehme Gerüche auftreten, bedingt durch das Trocknen vom Lack auf den Metallteilen: dies stellt keine Gefahr dar und es genügt, die Räumlichkeiten zu lüften. Nach dem ersten Einschalten des Ofens erlangt der Lack seine maximale Härte und seine endgültigen chemischen und physikalischen Eigenschaften.

Auf keinen Fall Alkohol, Benzin oder andere leicht entflammable Flüssigkeiten verwenden, um das Feuer anzuzünden oder den eingeschalteten Ofen anzufeuern.

Es ist auch möglich, dass das Produkt leicht deformiert ist, da die Struktur aus Stahl besteht, und Sie daher leichte Geräusche oder Knarren hören werden. Dies ist absolut normal und sollte nicht als Mangel betrachtet werden.



Fördern Sie einen Luftaustausch und eine angemessene Belüftung des Raums, in dem der Ofen installiert ist. Geben Sie bei den ersten Zündungen und den nachfolgenden Nachfüllungen eine reduzierte Menge Holz in den Ofen.

Zündbeispiel von oben:

Beladen Sie die Brennkammer zuerst mit den größten Holzscheiten und darüber mit trockenen Holzstäben, um das Anzünden zu erleichtern. Legen Sie das Holz wie auf dem Foto, so dass Platz zwischen den Scheiten bleibt. Legen Sie den Zünder über das Holz und zünden Sie an.



Fügen Sie kein weiteres Holz hinzu, bevor die Ladung verbraucht ist. Schließen Sie die Schieber, falls das Feuer gut entwickelt ist.

Wenn das Holz feucht ist oder der Schornstein wenig Zug hat, ist es ratsam, die Tür einen Spalt breit offen zu lassen. Sobald Sie sie schließen und das Feuer zu erlöschen droht, öffnen Sie die Tür wieder und lassen Sie die Initialzündung voll aufflammen.

6.2 VERBRENNUNG

Um die beste Verbrennung zu erzielen, sind folgende Parameter zu beachten:

	EVSL8	EVSL105S	EVSL5	EVSL6	SL8,4CT
Holzmenge (kg/h)	2,4	2,9	1,4	1,8	1,7
Primärluftregister	Geschlossen	Geschlossen	4 mm öffnen	4 mm öffnen	/
Sekundärluftregister	100% öffnen	100% öffnen	Nicht verstellbar	Nicht verstellbar	Nicht verstellbar
Ladeintervall (min)	45	45	45	45	45
Holzlänge (cm)	25	33	20	25	25
Abzug (Pa)	10	10	10	11	10

Sobald das Produkt gestartet ist und seine volle Leistung erreicht hat, kann die Verbrennung mit Hilfe des Sekundärluftregisters reguliert werden, das sich beim EVSL105S im oberen Teil des Ofens befindet, während es bei den anderen Öfen möglich ist, die Verbrennung mit dem Register zu regulieren, das sich darin befindet der untere Teil der Heizung.

Beim Nachladen des Holzes wäre es ratsam, das Sekundärluftregister zu öffnen (KEIN PRIMÄR), die Tür leicht zu öffnen, damit der Ofen Sauerstoff bekommt, das Holz nachzuladen und die Feuerraumtür wieder zu schließen. Es wird auch empfohlen, dass sich beim Nachladen kein lebendiges Feuer im Raum befinden sollte, da es je nach Wirkungsgrad des Schornsteins zu einem durch das Feuer verursachten Rauchverlust im Raum kommen kann. Das Nachladen wird daher empfohlen, wenn sich nur brennende Glut auf der Feueroberfläche befindet.



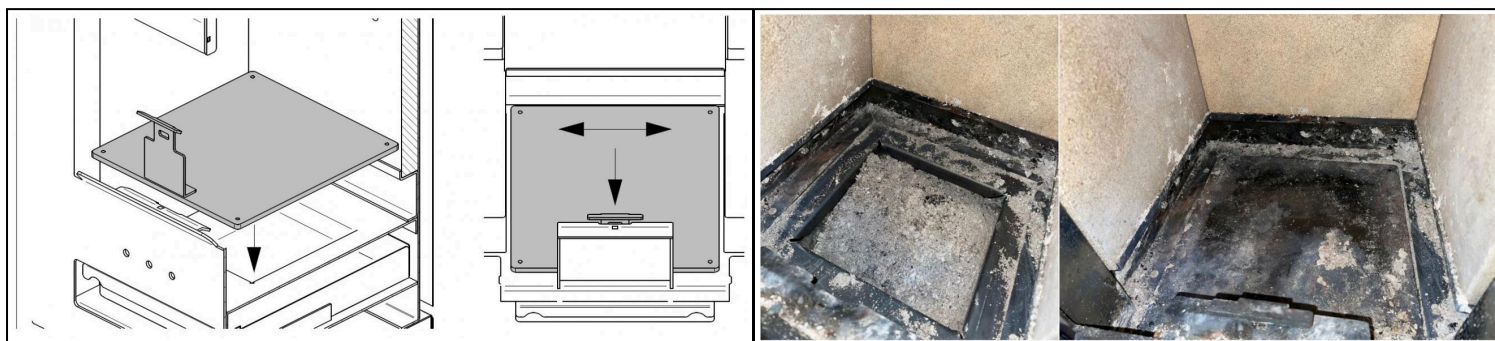
ACHTUNG!

- Geben Sie nicht mehr Brennstoff in den Holzherd als zuvor angegeben.
- Erstickten Sie das Feuer nicht durch Schließen der Lüftungsöffnungen im Raum.
- Lassen Sie das Primärluftregister (in den Öfen EVSL8 und EVSL105S) während des Normalbetriebs nicht offen, um eine Überhitzung des Geräts und die anschließende Verformung des Geräts oder die Beschädigung anderer Komponenten, wie z. B. Glas, zu vermeiden.
- Lassen Sie die Feuerraumtür nicht offen.
- Verwenden Sie beim Nachladen des Holzes den erforderlichen Schutz: Der Türgriff des Feuerraums oder die verschiedenen Register können während des Betriebs des Geräts sehr heiß sein.
- Wenn die Glut gelöscht ist, empfiehlt es sich, mit neuen Holzstreifen zu beginnen, damit ein Feuer entsteht. Geschieht dies nicht, können sich Gase in der Brennkammer bilden und im Extremfall kann es zu einer Explosion kommen.
- Sie müssen auf die richtige Zündung und die richtige Luftmenge achten (durch Einstellen der Register), damit der Kaminofen entsprechend den Eigenschaften des Schornsteins und des Holzes richtig funktioniert.
- Die Kaminkammer besteht aus einem Material namens Vermiculit. Obwohl es widerstandsfähig ist, wird empfohlen, beim Nachladen kein Holz darauf zu werfen. Bruch durch schlechtes Benutzerverhalten beim Verladen von Holz ist nicht durch die Garantie gedeckt.
- Im Laufe der Zeit können sich jedoch kleine Risse im Vermiculit bilden. Dies ist absolut normal und beeinträchtigt den korrekten Betrieb des Ofens nicht.
- Nicht ohne Ascheschublade verwenden.



ACHTUNG!

Die Öfen EVSL5 und EVSL6 haben die Möglichkeit, die Asche durch Anheben der Feuerplatte zu entfernen. Es ist sehr wichtig, dass die Platte in der richtigen Position angebracht wird, damit die Verbrennung nicht beeinträchtigt wird.



Saugen Sie die Feuerplatte mit einem Aschesauger ab oder entfernen Sie die Asche mit einer Bürste, um eine ordnungsgemäße Verbindung zu gewährleisten. Saugen Sie Asche ab, die sich im vorderen Primärluftschlitz oder in den 3 vorderen Löchern verfangen kann.

VERWENDUNG DER FUNKSTEUERUNG ZUR LÜFTUNG (NUR BESTIMMTE MODELLE)

	<p>Das Produkt im Inneren verfügt über eine Steuerkarte, die Funktionen per Funksteuerung empfangen kann, darunter:</p> <ul style="list-style-type: none">• Einstellung der Lüftungsgeschwindigkeit: Im Normalbetrieb kann durch Drücken der Tasten „+“ und „-“, markiert durch das Thermometer oder die Flamme, der gewünschte Lüftungssatz eingestellt werden.• Sie können die Belüftung ausschalten, indem Sie „-“ drücken, bis sie ausgeschaltet wird.• Sie können die Belüftung auch dann einschalten, wenn das Produkt nicht eingeschaltet ist, indem Sie die Taste „+“ drücken. Die Belüftung schaltet sich dann nach 10 Minuten automatisch aus. <p>EIN/AUS-Taste, nicht verwendet.</p>
--	---

BETRIEB

Der Befehl aktiviert die Belüftung, wenn die Innentemperatur des Einsatzes die vom TM (Innenthermostat) vorgegebene Mindesttemperatur erreicht, begleitet von einem akustischen Ton. Im ausgeschalteten Zustand schließt der Befehl die Belüftung vollständig aus, auch wenn die TM-Temperatur erreicht ist. Der Luftstrom ist abhängig bei Auswahl 1-5, wobei 1 die Mindestgeschwindigkeit und 5 die Höchstgeschwindigkeit ist.

Wenn die TM-Temperatur auf die Betriebsgrenze sinkt, schaltet sich der Lüfter ab, begleitet von einem akustischen Geräusch.

7 REINIGUNG UND WARTUNG

Der Ofen bedarf einer einfachen und häufigen Reinigung, um eine maximale Effizienz und einen regelmäßigen Betrieb zu gewährleisten.

Der Käufer muss den Ofen regelmäßig gemäß den Anweisungen dieser Gebrauchsanweisung reinigen, insbesondere muss er die tägliche Reinigung vor jedem Anzünden oder Nachfüllen von Pellets, die Ascheschublade, den Kohlenbecken und die Brennkammer durchführen.

Werden die Reinigung bzw. die routinemäßige Wartung des Ofens nicht durchgeführt, kann dies folgende Folgen haben: Fehlfunktionen, Verstopfung des Brenntopfs und der Rohre, schlechte oder langsame Verbrennung, Überhitzung des Ofens und Feuer im Tank.



ACHTUNG!

EVA STAMPAGGI SRL übernimmt keine direkte bzw. indirekte strafrechtliche bzw. zivilrechtliche Haftung für die Fehlfunktion des Ofens und für Schäden an Personen oder Eigentum, die durch den Ausfall/die falsche Reinigung und unsachgemäße routinemäßige Wartung des Ofens verursacht werden.



ACHTUNG!

Reinigen Sie den Ofen erst wenn er komplett abgekühlt ist.

Tägliche Reinigung

Entleeren Sie die Ascheschublade, indem Sie sie absaugen oder die Asche in den Müll werfen oder als Dünger verwenden.

Verwenden Sie einen feuerfesten Behälter.

Je nach Betriebsstunden und Holzqualität die Aschemenge in der Brennkammer kontrollieren und ggf. entfernen oder absaugen. Verwenden Sie einen feuerfesten Behälter.

Die Brennkammer saugen: Es ist darauf zu achten, dass die Glut nicht mehr glüht. Wenn die Glut noch glüht, fängt der Staubsauger Feuer;

Wöchentliche Reinigung

Die Asche entfernen, die sich im Brennraum und in an der Tür angesammelt hat.

Die Scheibe mit einem feuchten Tuch oder einer angefeuchteten und durch die Asche gestreiften Zeitungskugel reinigen. Falls der Betrieb bei heißem Ofen ausgeführt wird, könnte es zu einer Explosion der Scheibe kommen. Verwenden Sie keine aggressiven oder abrasiven Chemikalien. Verwenden Sie Zeitungspapier mit Wasser und wenig Asche.

Entleeren Sie die Ascheschublade, indem Sie sie absaugen oder die Asche in den Müll werfen oder als Dünger verwenden.

Verwenden Sie einen feuerfesten Behälter.



Externe Reinigung des Ofens

Verwenden Sie zum Reinigen des Ofens nur ein trockenes Tuch. Keine abrasiven Materialien oder Produkte verwenden, welche die Oberflächen korrodieren oder bleichen könnten. Am Ende der Saison, müssen bei der letzten Zündung die Pelletreste vollständig aus der Förderschnecke entfernt werden. Die Förderschnecke muss leer bleiben, um ein Verstopfen durch erstarrte Sägemehlreste aufgrund von Feuchtigkeit zu vermeiden.

Außerordentliche / Jährliche Reinigung

Der Käufer muss den Rauchabzug und das Rauchrohr jährlich, vor dem Winter, von qualifiziertem Fachpersonal reinigen lassen und die im Falle der Aktivierung der Garantie vorzulegenden Unterlagen aufbewahren.

Die Reinigung muss auch vor der Wiederinbetriebnahme des Ofens durchgeführt werden, da es im Sommer zu Behinderungen der regelmäßigen Abgasströmung gekommen sein kann (z. B. Verschachtelung, Verschmutzung oder Verstopfung).

Die fehlende Durchführung der außerordentlichen Wartung kann folgende Folgen haben: Unterdruck mit schlechtem Abzug und langsamer Flamme, Verstopfung des Brenntopfs und der Rohre, Überhitzung des Ofens und Brand in der Rauchleitung.



ACHTUNG!

EVA STAMPAGGI SRL übernimmt keine direkte bzw. indirekte strafrechtliche bzw. zivilrechtliche Haftung für die Fehlfunktion des Ofens und für Schäden an Personen oder Eigentum, die durch den Ausfall/die falsche Reinigung und unsachgemäße routinemäßige Wartung des Ofens verursacht werden.

Es ist nicht ungewöhnlich, dass bei der ersten kalten und windigen Witterung Schornsteinbrände aufgrund von im Schornstein verbliebenen Rückständen auftreten; einige Tipps für unglücklichen Hypothese, dass dies geschehen könnte:

- Die Luftzufuhr zum Schornstein sofort blockieren;
- Verwenden Sie zum Löschen des Feuers Sand oder grobes Salz in großen Mengen, aber kein Wasser;
- Gegenstände und Möbel aus dem Bereich des glühenden bzw. brennenden Schornsteins entfernen.



ACHTUNG!

IM BRANDFALL:

- Schließen Sie die Feuertür und die Ascheschublade.
- Schließen Sie die Verbrennungsluftregister.
- Verwenden Sie eine Handvoll Sand oder grobes Salz und kein Wasser, um das Feuer zu löschen. Verwenden Sie einen CO₂-Pulverfeuerlöscher.
- Entfernen Sie Gegenstände und Möbel.
- Rufen Sie die Feuerwehr.

8 JÄHRLICHE PROGRAMMIERTE WARTUNG

Datum 1. Wartung	(Stempel und Unterschrift des CAT-Kundendienstzentrum)
------------------	--

Datum 2. Wartung	(Stempel und Unterschrift des CAT-Kundendienstzentrum)
------------------	--

Datum 3. Wartung	(Stempel und Unterschrift des CAT-Kundendienstzentrum)
------------------	--

9 BESCHEINIGUNG ÜBER INSTALLATION UND ABNAHME

BESCHEINIGUNG ÜBER INSTALLATION UND ABNAHME	
Kunde:	
Straße:	
Stadt:	
PLZ:	
Provinz:	
Tel:	
Lieferdatum:	
Lieferschein:	
Gerät Mod:	
Seriennummer:	
Jahr:	

DATEN DES HÄNDLERS und DES INSTALLATEURS

Name		
Nachname		
Adresse		
Ortschaft		
Telefon:		

Stempel und Unterschrift des Installateurs	Stempel und Unterschrift des Händlers
--	---------------------------------------

Der Kunde erklärt bei Abschluss der Installation des Geräts, dass die Arbeiten auf fachmännische Weise ausgeführt wurden und in Übereinstimmung mit den Vorschriften in diesem Bedienungshandbuch sind. Er erklärt des Weiteren, dass er sich vom einwandfreien Betrieb überzeugt hat und dass er über die erforderlichen Hinweise zur ordnungsgemäßen Verwendung, Handhabung und Wartung des Geräts Kenntnis besitzt.

Unterschrift des Kunden

10 GARANTIE

DIE GARANTIE

Eva Stampaggi S.r.l. garantiert, dass der Ofen gemäß EN 13240 (Holzöfen) EN 14785 (Pelletöfen) EN 303-5:2012 (Pelletkessel) gebaut ist.

Eva Stampaggi S.r.l. garantiert, dass der Ofen frei von Mängeln ist, die ihn für den bestimmungsgemäßen Gebrauch ungeeignet machen oder seinen Wert erheblich reduzieren. Es wird ausdrücklich auf die Bestimmungen des italienischen Zivilgesetzbuches oder des anwendbaren nationalen Rechts, welche die Garantie im Kaufvertrag regeln, oder auf das anwendbare nationale Recht gemäß D. Int. verwiesen.

Jede Vertragswidrigkeit kann mit den im Gesetzesdekret 206/2005 vorgesehenen Garantien und Verfahren geltend gemacht werden, vorausgesetzt, der Käufer war sich des Mangels bewusst oder konnte ihn mit gewöhnlicher Sorgfalt nicht ignorieren, oder wenn die Vertragswidrigkeit auf Anweisungen oder Materialien zurückzuführen ist, die von diesem zur Verfügung gestellt wurden.

Die Garantie erstreckt sich nicht auf Fehlfunktionen, Mängel bzw. Ausfälle und daraus resultierende Sach- bzw. Personenschäden, die auf eine anormale bzw. unsachgemäße Verwendung des Produkts bzw. die Nichteinhaltung von Sicherheitsvorschriften bzw. der "Bedienungsanleitung" zurückzuführen sind, oder auf eine Installation zurückzuführen sind, die nicht den geltenden Vorschriften und Sicherheitsrichtlinien entspricht (wobei das Fehlen von Dokumenten, die eine solche Übereinstimmung bescheinigen, gleichgesetzt wird), oder die von nicht qualifiziertem Personal (UNI10683 und UNI EN 1443) ausgeführt wurde, oder wenn beispielsweise ein direkter Wandaustritt vorhanden ist.

Ebenso deckt die Garantie keine eventuelle Konformitätsmängel ab, die auf eine Verwendung oder Installation des Produkts zurückzuführen sind, die nicht den geltenden Gesetzen und Vorschriften bzw. den in dieser "Bedienungsanleitung" enthaltenen Anweisungen entspricht.

Die oben erwähnte Garantie ist gilt nicht bei Konformitätsmängeln, Fehlfunktionen, Mängel bzw. Ausfälle und Folgeschäden, die Sach- und Personenschäden nach sich ziehen und die auf eine nicht den Sicherheitsrichtlinien entsprechende Verwendung des Ofens zurückzuführen sind.

Die Garantie deckt keine Fehlfunktionen, Mängel bzw. Fehler bzw. Ausfälle und Eva Stampaggi S.r.l. übernimmt keine Verantwortung für Personen- und Sachschäden, die sich daraus ergeben: das Fehlen einer von einem spezialisierten Techniker ausgeführten ersten Inbetriebnahme, dem das Fehlen solcher Dokumente zum Nachweis des genannten Vorgangs gleichgestellt wird; Verletzung bzw. Nichtbeachtung der Bestimmungen dieser Gebrauchsanweisung; Manipulation bzw. Änderung am Ofen und der entsprechenden Platine; Nichtbeachtung der Warnleuchten und Alarme; Versäumnisse bei der Reinigung und der ordentlichen Wartung; Versäumnisse bei der ausserordentlichen Reinigung und Wartung durch spezialisiertes technisches Personal, denen das Fehlen von Dokumenten zum Nachweis dieser Wartung gleichgestellt wird; unsachgemäßer Gebrauch des Ofens; fehlende Installationsvoraussetzungen; Nichteinhaltung der im Gesetzesdekr. 206/2005 vorgesehenen Verfahren zur Meldung von Konformitätsmängeln; die Verwendung von ungeeignetem oder schlechtem Brennstoff; Änderungen bzw. Reparaturen, die ohne vorherige Mitteilung und entsprechende Genehmigung von Eva Stampaggi S.r.l. durchgeführt werden; die Verwendung von nicht originalen bzw. nicht spezifischen Ersatzteilen für den Ofen.

Die vorstehende Aufzählung ist als nicht abschliessend zu betrachten, und daher müssen auch die Fälle, die nicht ausdrücklich angegeben sind, die aber aufgrund analoger Auslegung den aufgeführten Fällen gleichgestellt werden können, zu den Fällen des Gewährleistungsausschlusses gezählt werden.

Alle folgenden Unterschiede, die mit den natürlichen Eigenschaften der Verkleidungsmaterialien zusammenhängen, sind von der Garantie ausgeschlossen: die Adern der Steine, die ihr Hauptmerkmal sind und die ihre Einzigartigkeit garantieren; alle kleinen Risse oder Sprünge, die in Keramik-/Majolika-Verkleidungen auftreten können; alle Unterschiede in Farbtönen und Nuancen auf Keramik-/Majolika-Verkleidungen; Türglas; Dichtungen; Mauerwerk.

Eva Stampaggi S.r.l. übernimmt keine Verantwortung für: Schäden an verchromten bzw. eloxierten bzw. lackierten Metallteilen oder ohnehin an behandelten Oberflächen, wenn sie auf Reibung oder Stoß mit anderen Metallen zurückzuführen sind; Schäden an verchromten bzw. eloxierten bzw. lackierten Metallteilen oder an behandelten Oberflächen, wenn sie auf unsachgemäße Wartung bzw. Reinigung mit chemischen Produkten oder Mitteln zurückzuführen sind (diese Teile dürfen nur mit Wasser gereinigt werden); Schäden an mechanischen Komponenten und mechanischen Teilen aufgrund ihrer unsachgemäßen Verwendung oder Installation durch nicht spezialisiertes Personal oder in jedem Fall aufgrund einer Installation, die nicht den in der Verpackung enthaltenen Anweisungen entspricht; Schäden an elektrischen oder elektronischen Komponenten und Teilen aufgrund ihrer unsachgemäßen Verwendung oder Installation durch nicht autorisiertes Personal oder in jedem Fall aufgrund einer Installation, die nicht den in der Verpackung enthaltenen Anweisungen entspricht.

Bei den Zündwiderständen handelt es sich um Material, das einem Verschleiß unterliegt und dessen Dauer von der Nutzung des Ofens abhängt; die Garantie ist daher auf die ersten 6 Monate der Nutzung des Produkts beschränkt.



Achtung: Bewahren Sie nach dem Kauf das Garantiezertifikat zusammen mit der Originalverpackung des Produkts, dem Installations- und Prüfzertifikat und dem vom Verkäufer ausgestellten Beleg auf. Das Datum des Verkaufsbelegs bestimmt die tatsächliche Dauer der Garantie.

Um Garantieansprüche geltend zu machen, wie folgt vorgehen:

Der Kundendienstservice wird von unseren Mitarbeitern geleitet, die sie unter der Telefonnummer 0438.35469 oder per E-Mail an assisstenza@evacolor.it kontaktieren können.

Unser Fachpersonal hilft Ihnen gerne mit Informationen zu technischen Problemen, der Installation und der Wartung weiter.

Wenn das Problem nicht telefonisch gelöst werden kann, melden unsere Mitarbeiter die Anomalie dem technischen Kundendienst, in der dem Benutzer am nächsten liegenden Zone, das ein Eingreifen innerhalb von fünf Arbeitstagen garantiert.

Für die im Garantiezeitraum ausgewechselten Teile wird eine Garantie für den verbliebenen Restgarantiezeitraum des gekauften Produkts gegeben.

Für den eventuellen Nutzungsausfall des Produktes in dem zur Reparatur erforderlichen Zeitraum können keinerlei Schadensersatzansprüche beim Hersteller geltend gemacht werden.

Bei Auswechseln vom Produkt verpflichtet der Hersteller sich, das Produkte an den Händler zu liefern, der sich dann um das Auswechseln beim Kunden kümmert und dazu auf die gleiche Weise vorgeht wie beim Verkauf an den Endkunden.

Die vorliegende Garantie hat auf italienischem Gebiet Gültigkeit. Bei Verkauf oder Installation im Ausland muss die Garantie vom Händler im Ausland anerkannt werden.

Die Garantie wird mit der Reparatur oder dem Austausch der defekten Elemente oder der defekten Teile oder des gesamten Produkts nach dem Ermessen des Unternehmens durchgeführt.

Beim Anfordern vom Kundendienst sind folgende Angaben und Unterlagen erforderlich:

- Seriennummer
- Modell vom Ofen
- Kaufdatum
- Kaufort
- Garantie Inbetriebnahmezertifikat, das von einem spezialisierten C.A.T. ausgefüllt wird



EVA STAMPAGGI EMPFIEHLT; SICH AN SEINE HÄNDLER UND AN SEINEN BEFUGTEN KUNDENDIENST ZU WENDEN.

EINE NORMGERECHTE INSTALLATION IST PFLICHT. EVA STAMPAGGI EMPFIEHLT AUSDRÜCKLICH, DIE ERSTE INBETRIEBNAHME DURCH EINEN DAZU BEFUGTEN FACHMANN VORNEHMEN ZU LASSEN.

EVA STAMPAGGI IST NICHT FÜR DEN ONLINE-VERTRIEB UND DIE ENTSPRECHENDEN ANGEBOTE VERANTWORTLICH, DA DAS UNTERNEHMEN NICHT DIREKT AN KUNDEN VERKAUFT.

BEI TECHNISCHEN PROBLEMEN WÄHREND DER GESETZLICHEN GARANTIEZEIT IST VORGESEHEN, SICH AN DEN HÄNDLER ODER DIREKT AN UNSEREN KUNDENDIENST ZU WENDEN.

EVA STAMPAGGI SRL behält sich das Recht vor, technische Änderungen an diesem Handbuch ohne vorherige Ankündigung vorzunehmen.

Die angegebenen Daten und Merkmale sind für EVA STAMPAGGI SRL nicht bindend, das sich das Recht vorbehält, alle als angemessen erachteten Änderungen ohne Mitteilungs- oder Ersatzpflicht vorzunehmen.
Alle Rechte vorbehalten. Vollständige oder teilweise Vervielfältigung ohne ausdrückliche Genehmigung von EVA STAMPAGGI SRL verboten.

EVA STAMPAGGI SRL

Via Cal Longa Z.I.

31028 Vazzola (TV) ITALIEN

Tel: +39 0438 740433

Fax: +39 0438 740821

Made in Italy

