



Tradução em português da cópia na língua original  
Ler atentamente antes da utilização

**PT**

83103600

rev. 1.0

14/12/2022

**Manual de instalação, utilização e manutenção**

# **SALAMANDRAS A LENHA**



# ÍNDICE

ÍNDICE .....	2
1 SEGURANÇA DO PRODUTO .....	3
2 MANUSEAMENTO E DESEMBALAGEM .....	7
3 REQUISITOS MÍNIMOS DE INSTALAÇÃO .....	7
4 INSTALAÇÃO .....	9
4.1 CANO DE CHAMINÉ .....	9
4.2 CHAPÉU DE CHAMINÉ .....	10
4.3 TIRAGEM .....	11
4.4 EFICIÊNCIA DA SALAMANDRA .....	11
4.5 SALAMANDRAS HERMÉTICAS .....	13
4.6 LOCAL DE INSTALAÇÃO .....	14
4.7 LIGAÇÃO AO CANO DE CHAMINÉ .....	15
5 DESCRIÇÃO DO PRODUTO .....	16
5.1 DADOS TÉCNICOS .....	16
6 UTILIZAÇÃO DO PRODUTO .....	18
6.1 ACENDIMENTO .....	18
6.2 COMBUSTÃO .....	19
7 LIMPEZA E MANUTENÇÃO .....	21
8 MANUTENÇÃO PROGRAMADA ANUAL .....	23
9 ATESTADO DE INSTALAÇÃO E ENSAIO .....	24
10 GARANTIA .....	25



# 1 SEGURANÇA DO PRODUTO

As salamandras são produzidas em conformidade com as normas EU 305/2011 Regulamento sobre Produtos de Construção, EN13240 (salamandras a lenha), EN 14785 (salamandras e termossalamandras a pellet), EN 303-5:2012 (caldeiras a pellets) e EN 13229 (insertos em lenha) utilizando materiais de alta qualidade e não poluentes. Para utilizar a sua salamandra ao máximo, aconselha-se a seguir as instruções presentes neste folheto. Ler atentamente este manual antes do uso ou de qualquer operação de manutenção.

Por amostragem, alguns produtos são submetidos a ensaio interno antes do envio, portanto, é possível encontrar resíduos no seu interior.

A intenção da EVA STAMPAGGI SRL é fornecer o máximo de informações possível para garantir uma utilização mais segura e evitar danos a pessoas, bens ou partes do próprio fogão.

## SIMBOLOGIA DO MANUAL

	<b>ATENÇÃO</b>	Indica operações perigosas para o utilizador e para o produto.
	<b>INFORMAÇÕES</b>	Indica informações importantes que o utilizador deve realizar para o bom funcionamento do produto.



### ATENÇÃO

Guardar o manual de instruções para referências futuras para qualquer necessidade ou esclarecimento entrar em contacto com o revendedor autorizado



### COMBUSTÍVEL A UTILIZAR

Para garantir um bom rendimento, a lenha deve estar seca, pois, assim, produz menos fumo, menos fuligem e menos monóxido de carbono. A lenha livre de humidade orienta a uma escolha mais correta e permite obter o máximo da salamandra. Lembrar sempre de rachar a lenha para fazê-la liberar a humidade. Quando mais elevado é o conteúdo de água, maior é a quantidade de calor necessária para incendiá-la. Uma boa regra é utilizar lenha cortada dois anos antes e mantida protegida da humidade.

Com base no peso em kg de um metro cúbico de material, a lenha pode ser dividida em “lenha macia” e “lenha dura”.

- A “lenha macia” (300 - 350 kg/m<sup>3</sup>, por exemplo, abeto, pinho, choupo, amieiro, castanheira, salgueiro) queima rapidamente, produzindo mais calor; portanto, se mostra ideal para acender o foco. Contudo, como combustível, exige a recarga frequente da salamandra. A “lenha macia” também produz mais creosoto, o que significa uma necessidade de limpar mais frequentemente a chaminé.
- A “lenha dura” (350 - 400 kg/m<sup>3</sup>, por ex. olmo, carvalho, azinheira, faia, freixo), por sua vez, tem uma combustão mais lenta, produzindo, assim, um calor mais duradouro; é por essas características que é preferida no âmbito do aquecimento doméstico.

Para fins de aquecimento, as lenhas podem ser subdivididas em:

- Qualidade ideal: carvalho, freixo, faia, plátano
- Qualidade moderada: castanheiro, bétula e amieiro.
- Quantidade aceitável: tília, choupo e salgueiro

O poder calorífico da lenha depende, portanto, tanto da densidade devido ao tipo de lenha, quanto do grau de humidade contido. Como consequência, também a potência das salamandras e caldeiras é influenciada por essas variáveis. Em função da sua humidade, pode ser indicado em:

% de humidade	Poder calorífico (kcal/kg)
15%	3490
20%	3250
25%	3010
30%	2780
35%	2450
40%	2300

A lenha muito húmida e não seca provoca vapor de água durante a combustão que se incrusta nas paredes da câmara de combustão e na conduta de evacuação dos fumos, comprometendo o seu rendimento e a segurança.

Em média, para a lenha bem seca, pode-se adotar como ponto de referência um poder calorífico de 3200 kcal/kg. Os dados técnicos foram obtidos utilizando lenha de faia de acordo com a norma UNI EN ISO 17225-5.



### AVISOS DE SEGURANÇA

Ler atentamente o manual:

- Ler atentamente o manual
- A EVA STAMPAGGI SRL não assume qualquer responsabilidade por danos a pessoas e/ou coisas nem pelo mau funcionamento da estufa resultante do incumprimento do disposto neste Manual de Instruções
- A garantia terá a duração de 01 ano para os operadores profissionais e de 02 anos para os consumidores.
- A instalação da salamandra deve ser realizada por pessoal competente e de acordo com os regulamentos vigentes no país em que se encontra.
- Caso a fase de acendimento se prolongue (lenha húmida, de má qualidade) e favoreça a formação de fumo em excesso no interior da câmara de combustão, convém abrir a porta para ajudar à sua evacuação, mantendo-se numa posição de segurança.
- **A limpeza de rotina (braseiro e câmara de combustão) DEVE SER FEITA DIARIAMENTE. A empresa não se responsabiliza em caso de anomalias devidas à falta de limpeza.**
- A combustão de lixo, em particular de materiais plásticos, danifica a salamandra ou a caldeira e a chaminé, e é proibida pela lei contra as emissões de substâncias nocivas.
- Nunca usar álcool, gasolina ou outros líquidos altamente inflamáveis para acender o fogo ou reavivá-lo durante o funcionamento.
- Não inserir no aparelho uma quantidade de combustível maior do que aquela indicada no manual.
- Não modificar o produto.
- É proibido utilizar o produto com a porta aberta ou com o vidro quebrado.
- Não utilizar o aparelho como estendal de roupa, superfície de apoio, escada etc.
- Não instalar a salamandra em quartos de dormir ou de banho se não for certificada como estanque.



### NORMAS GERAIS DE SEGURANÇA

Ler atentamente o manual:

- Utilizar esta salamandra somente conforme descrito neste material. Qualquer outro uso não aconselhado pelo fabricante pode causar incêndios ou acidentes às pessoas.
- Este produto não é um brinquedo. As crianças devem ser devidamente supervisionadas para ter a garantia de que não brincam com o aparelho.
- Este aparelho não é destinado a pessoas (inclusive crianças) com capacidades físicas, sensoriais ou mentais reduzidas ou sem a experiência e o conhecimento necessários, a menos que tenham recebido, por parte de uma pessoa responsável pela sua segurança, a supervisão ou a formação necessária para a utilização do aparelho.
- Durante o funcionamento normal, algumas peças da salamandra, como a porta, o vidro e a maçaneta, podem atingir temperaturas elevadas; prestar a devida atenção, em particular, com as crianças. Evitar, portanto, o contacto da pele não protegida com a superfície quente.



### ATENÇÃO

**DURANTE O FUNCIONAMENTO, NÃO TOCAR sem as devidas proteções na PORTA DE FOGO, no VIDRO, na MAÇANETA OU no TUBO DE DESCARGA DE FUMOS: o forte calor desenvolvido pela combustão dos pellets sobreaquece-os!**

- Manter os materiais inflamáveis, como móveis, almofadas, cobertores, papéis, roupas, toldos e outros objetos similares, a uma distância de 1,5 m da parte frontal e a 30 cm das laterais e da parte traseira.
- Perigo de incêndio se, durante o funcionamento, a salamandra estiver coberta ou em contato com materiais inflamáveis, incluindo toldos, cortinas, cobertores etc. **MANTENHA O PRODUTO LONGE DE TAIS MATERIAIS.**
- Não usar a salamandra em ambientes empoeirados ou na presença de vapores inflamáveis (por exemplo, numa oficina ou garagem).
- Não posicionar o aparelho sob uma tomada; Não utilizar ao ar livre.
- Não tentar reparar, desmontar ou modificar o aparelho. O aparelho não contém peças que possam ser reparadas pelo utilizador.



### ATENÇÃO

**NÃO USAR COMBUSTÍVEIS DIFERENTES: qualquer outro material que seja queimado causará falha e mau funcionamento do equipamento.**



### ATENÇÃO

Limpar regularmente o fogão de sala a cada acendimento.

- A fornalha deve ser mantida fechada, exceto durante o reabastecimento e na remoção de resíduos, para evitar a saída de fumos.
- Não utilizar o aparelho como incinerador ou de qualquer outro modo diferente daquele para o qual foi concebido.
- Não utilizar combustíveis líquidos.
- Não efetuar nenhuma modificação não autorizada no aparelho.
- Utilizar apenas peças sobressalentes originais recomendadas pelo fabricante.
- É importante que o transporte da salamandra seja realizado respeitando-se as normas de segurança; devem ser evitados os deslocamentos imprudentes e os choques, pois podem causar danos às cerâmicas ou à estrutura.
- A estrutura metálica é tratada com tintas para altas temperaturas. Durante os primeiros acendimentos, é possível que sejam libertados maus odores devidos à secagem da tinta das peças metálicas. Isto não comporta nenhum perigo, e é suficiente arejar os ambientes. Após os primeiros acendimentos, a tinta atinge a resistência máxima e as características químico-físicas definitivas.
- Não utilizar o produto no caso da quebra do vidro após uma colisão acidental.
- É ainda possível que o produto sofra ligeiras deformações, visto que a estrutura é em aço; assim, podem-se ouvir leves ruídos ou estalos. Isso é absolutamente normal e não deve ser considerado um defeito.



#### **ATENÇÃO**

Se a instalação não for executada de acordo com os procedimentos indicados, em caso de falta de eletricidade, parte dos fumos de combustão pode libertar-se no ambiente.



#### **ATENÇÃO**

Sendo uma aparelhagem para aquecimento, a salamandra apresenta superfícies muito quentes. Precisamente por esse motivo, recomenda-se o máximo cuidado durante o funcionamento.



#### **ATENÇÃO: COM A SALAMANDRA ACESA**

- não se deve tocar no vidro da porta, pois está muito quente;
- deve-se prestar atenção para que as crianças não se aproximem;
- não se deve tocar na descarga dos fumos;
- não se deve atirar nenhum tipo de líquido para o interior da fornalha;
- nenhuma manutenção deve ser feita sem que a salamandra esteja fria;
- nenhum tipo de intervenção deve ser feito, senão por pessoal qualificado;
- deve-se respeitar e seguir todas as indicações existentes neste manual.



#### **ATENÇÃO**

##### **EM CASO DE INCÊNDIO:**

- Fechar a porta corta-fogo e a gaveta de cinzas.
- Fechar os registos de ar comburentes.
- Usar areia ou sal grosso em punhados, e não água, para extinguir o fogo; Usar um extintor de CO2 em pó.
- Afastar objetos e móveis.
- Chamar os bombeiros.

## 2 MANUSEAMENTO E DESEMBALAGEM



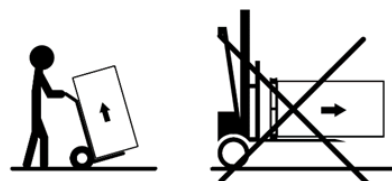
### ATENÇÃO

A descarga do produto deve ser efetuada com meios de elevação adequados e com características conformes ao peso do produto. O operador deve garantir que, ao descarregar ou ao içar o produto, não haja pessoas ou coisas nas redondezas. Ao desembalar, tentar não danificar o produto com objetos cortantes ou instrumentos contundentes. Manter a embalagem fora do alcance das crianças. Prestar atenção ao equilíbrio do produto dadas as suas dimensões e peso.



### INFORMAÇÃO:

Não colocar o produto horizontalmente durante o transporte. Desapertar os parafusos dos suportes que prendem o produto à palete e colocá-lo no ponto dedicado, prestando atenção a quaisquer impedimentos que obstaculizem a instalação ou danifiquem o produto. Utilizar um elevador ou porta-paletes para separar o aparelho da palete de transporte, através da respetiva abertura na base do mesmo.



### INSTRUÇÕES PARA A ELIMINAÇÃO DO PRODUTO E DA EMBALAGEM

	<p>A presença deste símbolo aplicado no produto determina que o mesmo NÃO é um resíduo a ser considerado genérico, pelo contrário deve ser abatido e eliminado respeitando as normas vigentes no respetivo país, assegurando-se que os centros de recolha adequados estejam de acordo com a lei quer em termos de segurança quer no respeito e proteção do meio ambiente. O proprietário é o responsável pela eliminação e, para não incorrer em sanções ou consequências negativas para o meio ambiente e a saúde, aconselhamos a entrar em contacto diretamente com a Administração Municipal, o organismo local para a eliminação dos resíduos ou o revendedor, para obter mais informações sobre os locais e métodos de recolha. A eliminação adequada dos resíduos é importante não só para o ambiente e para a saúde dos cidadãos, mas também porque permite a recuperação de materiais de forma a ter uma poupança significativa de energia e de recursos.</p>
<p>PEÇAS METÁLICAS</p>	<p>Entregar num centro de recolha apropriado no setor dos Metais.</p>
<p>PEÇAS ELÉTRICAS</p>	<p>Para uma eliminação adequada dos resíduos de equipamentos elétricos e eletrónicos (REEE), consultar a Diretiva REEE 2012/19/UE.</p>
<p>OUTRAS PEÇAS</p>	<p>Entregar num centro de recolha apropriado caso se trate de resíduo não reciclável.</p>
<p>CINTA</p>	<p>Recolha seletiva (SECA) ou entregar num centro de recolha apropriado.</p>
<p>PALETE DE EMBALAGEM</p>	<p>Entregar num centro de recolha apropriado no sector da madeira.</p>
<p>SACO e EMBALAGEM DE PLÁSTICO</p>	<p>Recolha seletiva (PLÁSTICO) ou entregar num centro de recolha apropriado.</p>
<p>POLIESTIRENO</p>	<p>Recolha seletiva (SECA) ou entregar num centro de recolha apropriado.</p>

## 3 REQUISITOS MÍNIMOS DE INSTALAÇÃO



### INTRODUÇÃO:

É PROIBIDA A INSTALAÇÃO COM A DESCARGA DE FUMOS PELA PAREDE; A DESCARGA DE FUMOS DEVE SER FEITA PELO TETO, CONFORME PREVISTO NAS NORMAS NACIONAIS. A EVA STAMPAGGI SRL NÃO ASSUME QUALQUER RESPONSABILIDADE POR DANOS PESSOAIS E/OU MATERIAIS CAUSADOS PELA INOBSERVÂNCIA DO PONTO EVIDENCIADO ANTERIORMENTE PARA PRODUTOS INSTALADOS EM NÃO CONFORMIDADE. DEVE INSTALAR A SALAMANDRA SEGUINDO AS NORMAS EM VIGOR NO SEU PAÍS.

Por exemplo, na Itália está em vigor a norma UNI 10683, que prevê 4 pontos:

- 1 atividades preliminares - da competência e responsabilidade do revendedor / instalador no momento da vistoria ao local antes da instalação final. As atividades preliminares incluem:
  - a verificação da adequação do local de instalação;
  - a verificação da adequação do sistema de evacuação de fumos;
  - a verificação da adequação das entradas de ar externas;
  - Nesta fase, é necessário verificar se o produto pode funcionar em segurança correspondente com as suas características técnicas. As condições de segurança devem ser avaliadas com uma vistoria preventiva ao local. As salamandras e as lareiras são sistemas de aquecimento que devem ser instalados com segurança e conforme previsto pelo fabricante!
- 2 instalação - da competência do instalador. Nesta fase, são levadas em consideração a instalação do produto e do sistema de evacuação dos fumos e ponderadas as temáticas relacionadas com:
  - distância de segurança de materiais combustíveis;
  - execução de chaminés, condutas de fumo, sistemas entubados e chapéus de chaminés.

- 3 emissão de documentação complementar - da competência do instalador. A emissão da documentação técnica deve incluir:
- Folheto de utilização e manutenção do aparelho e dos componentes do sistema (por exemplo, condutas de fumo, chaminé etc.);
  - fotocópia ou fotografia da placa da chaminé;
  - folheto do sistema (quando previsto);
- 4 verificação e manutenção - da competência do encarregado da manutenção que se deverá encarregar dos cuidados e da manutenção do produto durante a sua utilização ao longo do tempo. O operador encarregado da verificação e da manutenção dos sistemas para a climatização no inverno e no verão, executa as ditas atividades com mestria, respeitando as normas em vigor. No final dessas operações, o operador tem a obrigação de redigir e assinar um relatório de controlo técnico conforme os modelos previstos pelas normas do presente decreto e pelas normas de atuação, relativo às tipologias e potencialidades do sistema, a ser entregue ao sujeito que assina a cópia de receção e de tomada de conhecimento.
- Além do que está especificamente previsto nos seguintes parágrafos deste Manual de Instruções, o Comprador deve cumprir os seguintes requisitos mínimos de instalação:
- a) Não inverter ou colocar a salamandra horizontalmente de lado;
  - b) A alimentação da salamandra deve ser adequada ao tamanho do compartimento onde deverá ser instalada e a entrada de ar externo deve ser feita no ambiente;
  - c) A montagem do cano de chaminé deve ser realizada com mestria e de acordo com as normas europeias (UNI 10683) e nacionais, os regulamentos locais e as especificações técnicas e os avisos contidos neste Manual de Instruções;
  - d) A ligação da saída dos fumos ao cano de chaminé deve ser feita através de uniões telescópicas;
  - e) O diâmetro do cano de chaminé deve ser inferior a 150 mm;
  - f) A ligação ao cano de chaminé deve ser feita com uma união de inclinação inferior a 45°;
  - g) Deverá ser realizado um isolamento adequado do cano de chaminé;
  - h) A inclinação mínima da secção horizontal deverá ser igual a 5%
  - i) Deverá ser feita uma impermeabilização da chaminé e/ou do cano de chaminé;
  - j) O cano de chaminé não deverá ter mais de duas mudanças de direção;
  - k) A extração dos fumos deverá ser feita diretamente no cano de chaminé;
  - l) A conduta dos fumos deverá ter comprimento inferior a 6,0 m de antes do cano de chaminé, com uma secção horizontal máxima de 3,0 m;
  - m) A conduta dos fumos e do cano de chaminé não devem restringir-se em largura, em relação ao diâmetro inicial, por todo o comprimento. O diâmetro inicial deve ser entendido como o da saída dos fumos do corpo da salamandra;
  - n) O valor mínimo da abertura da conduta de ventilação deverá ser igual a 80 cm<sup>2</sup>;
  - o) Deverá ser respeitada a distância das paredes inflamáveis, conforme prescrito na “placa de dados da salamandra”;
  - p) A limpeza do braseiro deve ser feita antes de cada ignição da salamandra.



### ATENÇÃO

O Comprador não deve fazer quaisquer alterações estruturais na salamandra e não deve fazer quaisquer alterações de funcionamento na placa elétrica.

A instalação e ligação devem ser realizadas ao cuidado do Comprador e por meio de pessoal técnico qualificado, em conformidade com as regulamentações europeias (UNI 10683) e nacionais, com os regulamentos locais e com as instruções de montagem contidas neste Manual de Instruções.

A EVA STAMPAGGI SRL não assume qualquer responsabilidade criminal e / ou civil, direta e / ou indireta, por danos em pessoas ou bens resultantes da inobservância das disposições legais, instruções de montagem, avisos e regras gerais de segurança supramencionadas indicadas neste Manual de Instruções.

O incumprimento dos requisitos de instalação e/ou a adulteração da salamandra podem resultar em: potência inadequada e/ou comportamento anormal do produto, má tiragem de fumos, entupimento do braseiro, combustão lenta, incêndio do depósito, sobreaquecimento e perigo de incêndio da salamandra, perigo de incêndio da conduta de fumos e falta de oxigénio no ambiente onde a salamandra está colocada.

A EVA STAMPAGGI SRL não assume qualquer responsabilidade criminal e/ou civil, direta e/ou indireta pelo mau funcionamento da salamandra e por danos causados a pessoas ou bens resultantes da inobservância dos requisitos de instalação da salamandra e/ou adulteração da mesma.

O Comprador deverá solicitar e guardar a certificação de conformidade da instalação e da ligação da salamandra, conforme às disposições da lei. Na ausência de tal certificação, a EVA STAMPAGGI SRL não assume qualquer responsabilidade criminal e / ou civil, direta e / ou indireta pelo mau funcionamento da salamandra e por danos causados em pessoas ou bens, resultantes da utilização do produto.



### ATENÇÃO

No caso de falta de acendimento ou de corte de energia, é necessário esvaziar o braseiro antes de repetir a operação. A inobservância deste procedimento pode resultar na quebra do vidro da porta.



## 4 INSTALAÇÃO

### 4.1 CANO DE CHAMINÉ

**i** A produção de salamandras é sempre necessária com rendimentos mais elevados, pelo que se torna essencial realizar instalações conforme a lei. Se o cano de chaminé passar em ambientes não aquecidos, deve ser taxativamente isolado para uma combustão correta.

A chaminé é um dos elementos essenciais para o bom funcionamento da salamandra. As melhores são aquelas em aço (inox ou aluminizado), devido à qualidade dos materiais, à resistência, à duração, à facilidade de limpeza e à manutenção.

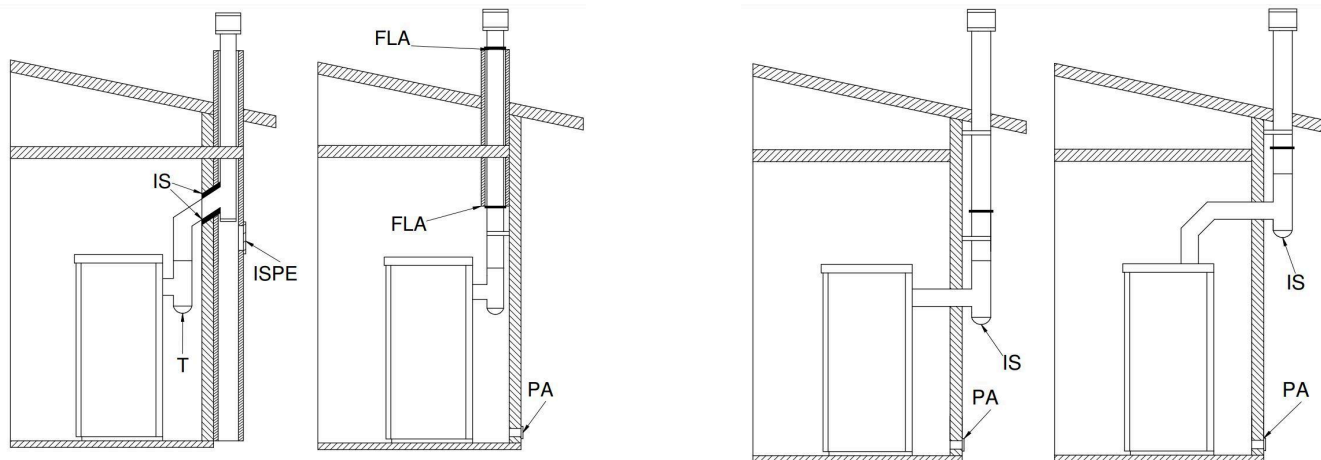
- Para facilitar a ligação à chaminé rígida em aço, recomenda-se o uso das respetivas uniões telescópicas que, além de facilitar esta operação, também compensam a expansão térmica da fornalha e do próprio cano de chaminé.
- Aconselha-se prender o cano de chaminé ao terminal da salamandra com silicone resistente a altas temperaturas (1000 °C). Caso o bocal do cano de chaminé existente não se encontre de modo perfeitamente perpendicular à saída dos fumos da fornalha, a sua ligação deve ser executada utilizando a respetiva união inclinada. A inclinação com relação à vertical não deve nunca ser superior a 45° e não devem existir estrangulamentos.
- Em caso de passagem através de pavimentos, é necessário interpor uma manga isolante de 10 cm de espessura.
- É absolutamente necessário isolar o cano de chaminé ao longo de todo o comprimento. O isolamento permitirá manter uma alta temperatura dos fumos para otimizar a tiragem, evitar as condensações e reduzir os depósitos de partículas não incineradas nas paredes do cano. Utilizar, para este efeito, materiais isolantes adequados (lã de vidro, fibra cerâmica e materiais não combustíveis de classe A1).
- O cano de chaminé deve ser impermeável aos agentes atmosféricos e não deve ter mudanças de direção em número superior a duas.
- A utilização de tubos de metal flexíveis de parede dupla em aço certificado é permitido quando não for possível a instalação com um tubo rígido. Não é permitida a utilização de tubos metálicos de alumínio flexíveis e extensíveis.



#### ATENÇÃO

O sistema flexível só pode ser utilizado dentro da chaminé para a secção vertical e deve ser fixado a um união em T rígida, não utilizar para a conduta de fumo.

#### CANO DE CHAMINÉ EXISTENTE E CANO DE CHAMINÉ EXTERNO



Legenda: IS - Isolante; ISPE - Inspeção; T - Conexão em T; FLA - Flange de fechamento hermético; PA - Entrada de ar externo

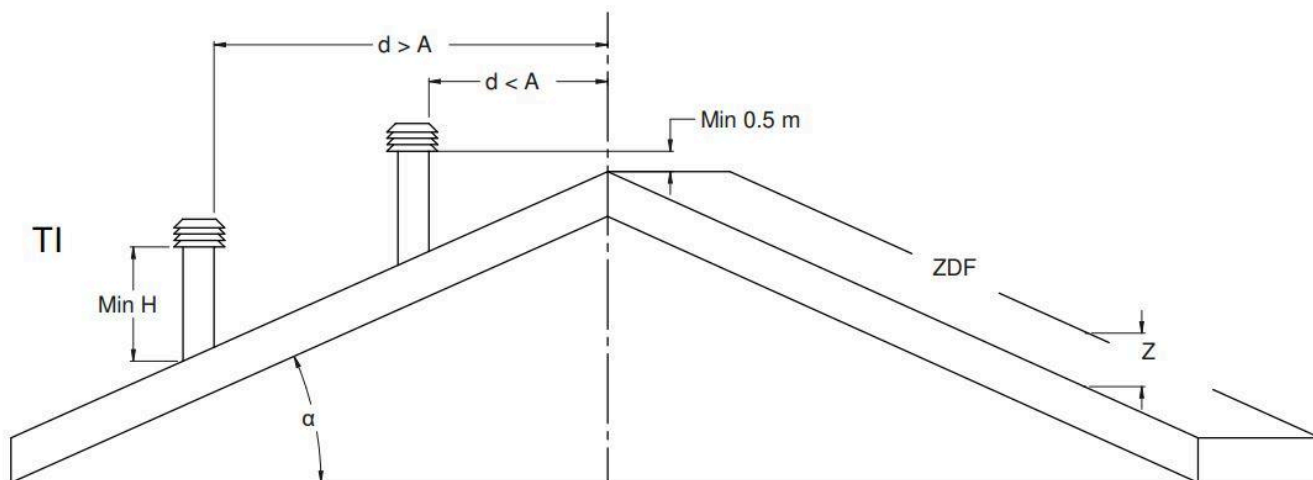
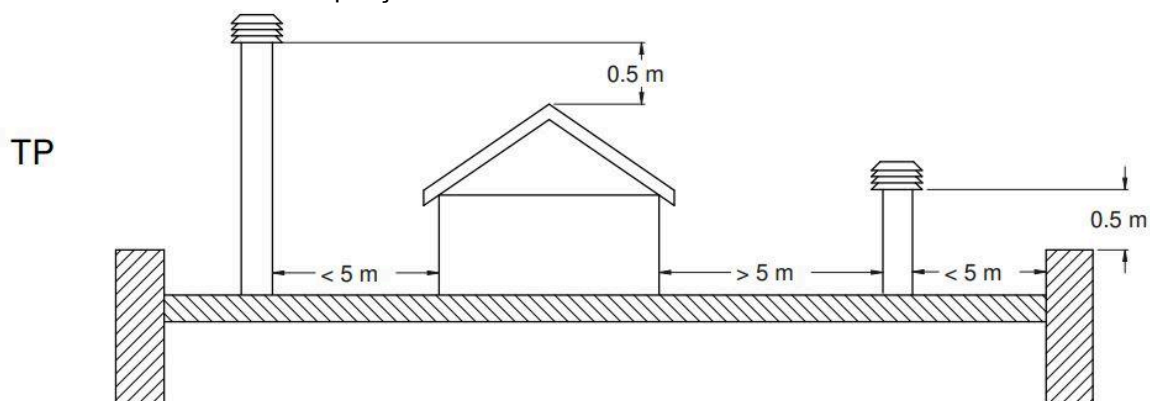
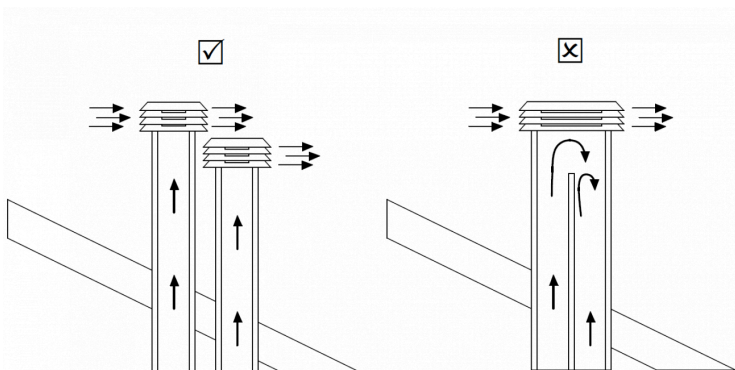
#### TIPOS DE CANOS DE CHAMINÉ

	Cano de chaminé em aço com câmara dupla isolada com material resistente a 400 °C. Eficiência ótima.		Chaminé em refratário com câmara dupla isolada e revestimento externo em betão aligeirado. Eficiência ótima.
	Chaminé tradicional em argila com vãos. Eficiência ótima.		Devem ser evitados os canos de chaminé com secção retangular interna cuja proporção entre o lado maior e o lado menor seja superior a 1,5. Eficiência medíocre

## 4.2 CHAPÉU DE CHAMINÉ

A instalação correta do chapéu de chaminé permite otimizar o funcionamento da salamandra. O chapéu de chaminé antivento deve ser composto por uma série de elementos para que a soma da sua secção, na saída, seja sempre o dobro com relação ao cano de chaminé. O chapéu de chaminé deve ser posicionado de modo a superar a cumeeira do teto em cerca de 150 cm, de maneira que esteja a pleno vento. Os chapéus de chaminé devem:

- ter uma secção de saída útil pelo menos igual ao dobro da do cano de chaminé.
- ser feitos de modo a impedir a entrada da chuva ou da neve.
- ser fabricados de modo a assegurar a evacuação dos produtos da combustão em caso de ventos provenientes de qualquer direção.
- não ter auxiliares mecânicos de aspiração.



Legenda: TP - telhado plano; TI - telhado inclinado; d - distância; ZDF - zona de refluxo

Inclinação do teto $\alpha$ [°]	Largura horizontal da zona de refluxo do eixo da cumeeira A [m]	Altura mín. da desembocadura a partir do teto $H_{\text{mín.}} = Z + 0,50$ m	Altura da zona de refluxo Z [m]
15	1,85	1,00	0,50
30	1,50	1,30	0,80
45	1,30	2,00	1,50
60	1,20	2,60	2,10

## 4.3 TIRAGEM

Os gases que se formam durante a combustão quando se aquecem sofrem um aumento de volume e, conseqüentemente, assumem uma densidade menor com relação ao ar envolvente mais frio.

Esta diferença de temperatura entre o interior e o exterior da chaminé determina uma depressão, dita depressão térmica, que é maior quanto mais alto for o cano de chaminé e quanto mais elevada for a temperatura.

A tiragem do cano de chaminé deve ser capaz de superar todas as resistências do circuito de fumos, de modo que os fumos produzidos, dentro da salamandra durante a combustão, sejam aspirados e dispersos na atmosfera através da conduta de descarga e do próprio cano de chaminé. São vários os fatores meteorológicos que influenciam o funcionamento da chaminé – chuva, névoa, neve, altitude –, mas o mais importante deles é certamente o vento, que tem a capacidade de provocar, além da depressão térmica, também a depressão dinâmica.

A ação do vento varia conforme se trate de vento ascendente, horizontal ou descendente:

- Um vento ascendente tem sempre o efeito de aumentar a depressão e, portanto, a tiragem.
- Um vento horizontal aumenta a depressão no caso de uma instalação correta do chapéu da chaminé.
- Um vento descendente tem sempre o efeito de diminuir a depressão, às vezes invertendo-a.

O excesso de tiragem provoca um sobreaquecimento da combustão e, conseqüentemente, uma perda de eficiência da salamandra.

Parte dos gases de combustão, juntamente com pequenas partículas de combustível, são aspirados para o cano da chaminé antes de serem queimados, diminuindo a eficiência da salamandra, aumentando o consumo de pellets e provocando a emissão de fumos poluentes.

Ao mesmo tempo, a alta temperatura do combustível, devida ao excesso de oxigênio, desgasta a câmara de combustão prematuramente. Uma fraca tiragem, por sua vez, desacelera a combustão, arrefece a salamandra, produz retornos de fumo ao ambiente, diminuindo a sua eficiência, e provoca perigosas incrustações no cano da chaminé.

Para obviar a uma tiragem excessiva, é aconselhável utilizar um Regulador de tiragem ou um registo (ver figura ao lado).



## 4.4 EFICIÊNCIA DA SALAMANDRA

Paradoxalement, les poêles à haut rendement peuvent rendre le travail de la cheminée plus difficile. Le bon fonctionnement d'un foyer dépend de l'augmentation de la température à l'intérieur de celui-ci provoquée par les fumées de combustion. Or, l'efficacité d'un poêle est déterminée par sa capacité à transférer la majeure partie de la chaleur produite vers l'environnement à chauffer : il s'ensuit que plus le rendement du poêle est élevé, plus les fumées sont « froides » et, par conséquent, plus elles sont froides. le « tirant d'eau » est plus faible. Une cheminée traditionnelle, de mauvaise conception et d'isolation, fonctionne bien mieux en service qu'une cheminée ouverte traditionnelle, ou qu'un poêle de mauvaise qualité, où la majeure partie de la chaleur est perdue avec les fumées.

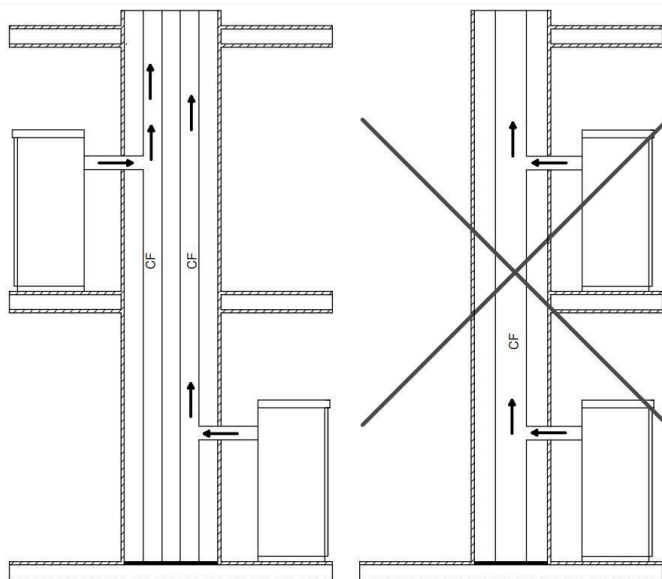
Acheter un poêle de qualité signifie donc souvent devoir intervenir sur le conduit de fumée, même s'il existe déjà et fonctionne avec des systèmes anciens, pour mieux l'isoler. Si le poêle ne chauffe pas ou ne fume pas, c'est toujours dû à un mauvais tirage.


Um erro comum é o de ligar o tubo da salamandra a uma chaminé existente, deixando que esta permaneça ao serviço juntamente com o sistema antigo. Deste modo, dois sistemas a combustível sólido são unidos ao mesmo cano de chaminé – o que é incorreto e perigoso.

Se os dois sistemas forem usados contemporaneamente, a carga total dos fumos pode ser excessiva para a seção existente da chaminé, provocando retornos de fumo. Se for usada apenas uma salamandra, o calor dos fumos provoca, sim, a tiragem da chaminé, que, no entanto, aspirará ar frio também pela abertura do sistema desligado, arrefecendo novamente os fumos e bloqueando a tiragem.

Se, por fim, os dois equipamentos forem colocados em níveis diferentes, além dos problemas expostos, podem interferir com o próprio princípio dos vasos comunicantes, provocando um andamento irregular e imprevisível dos fumos de combustão.

Legenda: CF - Cano de chaminé



 VÁLIDO APENAS NA ALEMANHA. Neste país é possível instalar salamandras em chaminé partilhada.



## ATENÇÃO

Ler atentamente o manual:

Antes de prosseguir com a instalação, é necessário respeitar as seguintes indicações: Escolher um ponto definitivo onde colocar a salamandra e, então:

- Prever a ligação ao cano da chaminé para a extração dos fumos.
- Prever a entrada de ar externo (ar de combustão).
- Prever a ligação com a linha elétrica equipada de sistema de ligação à terra.
- O sistema elétrico do local onde a salamandra será instalada deve dispor de ligação à terra; se isso não acontecer, podem verificar-se anomalias no quadro de comando.
- Apoiar a salamandra no pavimento numa posição vantajosa para a ligação com o cano de chaminé e nas proximidades da entrada de "ar de combustão".
- O aparelho deve ser instalado num pavimento com capacidade de carga adequada: se a construção existente não satisfizer este requisito, devem ser tomadas medidas apropriadas (por ex., placa de distribuição de carga).
- É necessário proteger contra o calor todas as estruturas que se possam incendiar, se expostas a um calor excessivo. Os pavimentos de madeira ou em material inflamável devem ser protegidos com materiais não combustíveis (por exemplo, uma chapa de 4 mm ou vidro cerâmico).
- A instalação do aparelho deve garantir um fácil acesso para a limpeza do aparelho em si, dos tubos de gás de descarga e da chaminé.
- **O aparelho não é adequado para a instalação em cano de chaminé partilhado.**
- Durante o seu funcionamento, a salamandra retira uma quantidade de ar do ambiente no qual se encontra, razão pela qual é necessária uma entrada de ar externo à altura do tubo localizado na sua parte traseira. Os tubos a serem utilizados para a descarga de fumos devem ser tubos apropriados para salamandras a pellets, fabricados em aço pintado ou em aço inox, com diâmetro de 8 cm e as respetivas vedações
- A entrada de "ar de combustão" deve alcançar uma parede que dê para o exterior ou para os compartimentos adjacentes aos da instalação, desde que equipados com uma entrada de ar externo e que não sejam utilizados como quartos de dormir ou de banho, ou onde haja perigo de incêndio, como lojas, garagens, armazéns de materiais combustíveis etc. Estas entradas de ar devem ser feitas de forma que não possam ser obstruídas nem por dentro nem por fora e protegidas com uma grade, rede de arame ou proteções adequadas, desde que não reduzam a secção mínima.

## 4.5 SALAMANDRAS HERMÉTICAS

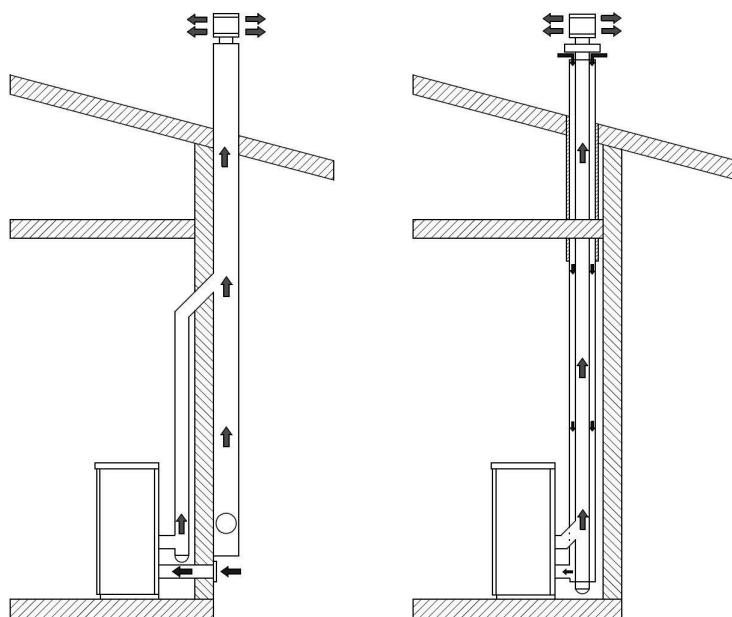


Informações sobre salamandras herméticas:

As salamandras herméticas retiram o ar da combustão e da limpeza do vidro diretamente do exterior, não da sala em que estão instaladas, desde que corretamente conectadas por meio de um tubo de aspiração, garantindo que o oxigénio do ambiente não seja consumido. Utilizando tubos coaxiais, o ar será pré-aquecido e contribuirá para uma melhor combustão e menos emissões na atmosfera. Ideais para as casas passivas, garantem o maior conforto a baixo custo. Se não for instalada com a entrada de ar externo, a salamandra funcionará na mesma.

Utilizando tubos coaxiais, o ar será pré-aquecido e contribuirá para uma melhor combustão e uma menor emissão na atmosfera.

Em qualquer caso, cumprir as disposições nacionais para a instalação com tubos coaxiais.



## 4.6 LOCAL DE INSTALAÇÃO



### ATENÇÃO

Ler atentamente o manual:

- Quando a salamandra está acesa, pode causar depressão no compartimento onde está instalada; portanto, não devem coexistir outros aparelhos de chama solta no mesmo compartimento, são exceções apenas as caldeiras de tipo c (estanques).
- Verificar a presença de ar comburente, que deve ser trazido do exterior ou de um espaço aberto (e não de espaços onde haja ventiladores extractores ou locais sem ventilação).
- Não instalar a salamandra em quartos de dormir ou de banho.
- Desembalar a salamandra prestando atenção para não amassar o produto no momento de desembalar.
- Verificar os pés da salamandra e regulá-los de modo que a salamandra fique estável.
- Posicionar a salamandra de modo que a porta e as eventuais portinholas não choquem contra as paredes.
- Após ligar a salamandra à entrada de ar comburente, ligar a união ao cano da chaminé.



### ENTRADA DE AR PRIMÁRIO

No respeito pelos atuais regulamentos para a instalação, a salamandra deve ser colocada num local ventilado onde afluja ar suficiente para lhe garantir uma correta combustão e, portanto, um bom funcionamento.

O compartimento deve ter uma volumetria não inferior a 20 m<sup>3</sup> e, para garantir uma boa combustão (40 m<sup>3</sup>/h de ar), é necessária uma "entrada de ar de combustão", que deve alcançar uma parede que dê para o exterior ou para os compartimentos adjacentes aos da instalação, desde que equipados com uma entrada de ar externo e que não sejam utilizados como quartos de dormir ou de banho, ou onde haja perigo de incêndio, como lojas, garagens, armazéns de materiais combustíveis etc. Estas entradas de ar devem ser feitas de forma que não possam ser obstruídas nem por dentro nem por fora e protegidas com uma grelha, rede de arame ou proteções adequadas, desde que não reduzam a secção mínima.



### ATENÇÃO

Ler atentamente o manual:

- Quando a salamandra está acesa pode causar depressão na sala onde está instalada; portanto, na mesma sala, outros aparelhos de chama solta não devem coexistir (exceto caldeiras do tipo c (estanques), a menos que estejam equipadas com seu próprio fluxo de ar).
- A salamandra não deve ser posicionada perto de toldos, poltronas, móveis ou outros materiais inflamáveis.
- A salamandra não deve ser instalada em atmosferas explosivas ou ambientes que se possam tornar potencialmente explosivos pela presença de maquinarias, materiais ou pós que possam causar emissões de gás ou inflamar-se facilmente com faíscas
- Antes de tentar instalar a salamandra a pellets, é necessário ter em mente que todos os acabamentos ou quaisquer vigas em material combustível devem ser posicionados à devida distância e fora da área de irradiação da própria salamandra; além disso, é necessário ter em mente que, para não comprometer o correto funcionamento do aparelho, é indispensável criar uma circulação de ar dentro do seu alojamento que lhe evite o sobreaquecimento, isto é possível respeitando as distâncias mínimas e fazendo furos de arejamento com uma superfície de 80 cm<sup>2</sup>.



### ATENÇÃO

Respeitar as distâncias de segurança presentes no rótulo do produto.

No entanto, é aconselhável, além de respeitar as distâncias mínimas, instalar painéis de isolamento ignífugos resistentes ao calor (lã de rocha, cimento celular etc).

O recomendado é: PROMASIL 1000

Temperatura de classificação: 1000 °C	Calor específico: 1,03 Kj/kgK
Densidade: 245 kg/m <sup>3</sup>	Espessura: 40 mm
Encolhimento à temperatura de referência, 12 horas: 1,3/1000°C %	Condutividade térmica à temperatura média:
Resistência à compressão a frio: 1,4 MPa	400 °C -> 0,10 W/mK
Resistência à flexão: 0,5 MPa	600 °C -> 0,14 W/mK
Coefficiente de expansão térmica: 5,4 x 10 <sup>-6</sup> m/mK	800 °C -> 0,17 W/mK

## 4.7 LIGAÇÃO AO CANO DE CHAMINÉ

**i** O CANAL DE FUMOS DEVE TER O TUBO DE DIÂMETRO IGUAL OU SUPERIOR AO ESPECIFICADO PARA CADA APARELHO EM TODO O COMPRIMENTO. CADA CURVA A 90° OU ADAPTADOR EM (T) É CONSIDERADO COMO SENDO 1 METRO DE TUBO.

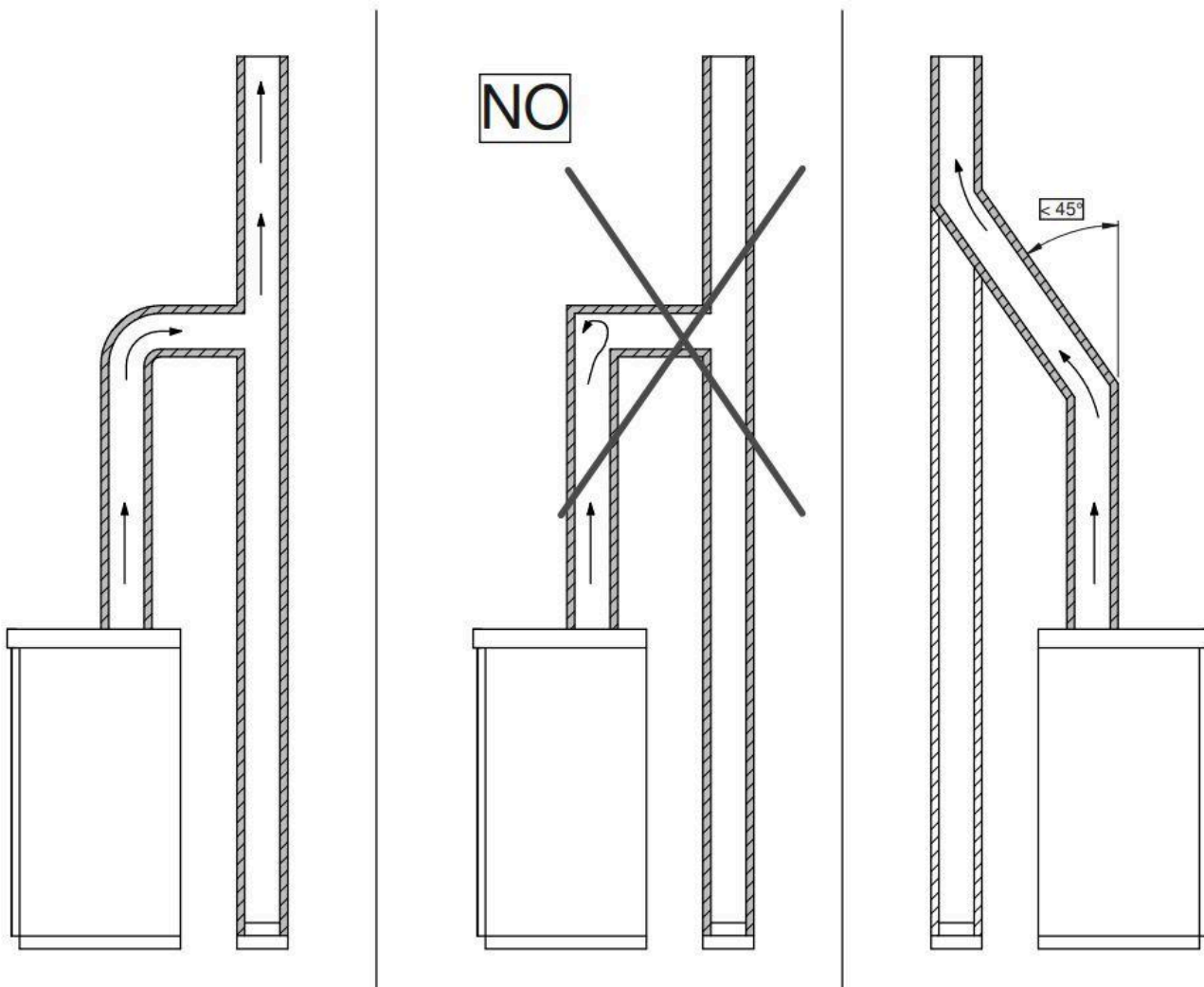
ANTES DA LIGAÇÃO AO CANO DE CHAMINÉ, PARA GARANTIR O DESEMPENHO CORRETO DA SALAMANDRA, É NECESSÁRIO RESPEITAR OS SEGUINTE TIPOS DE INSTALAÇÃO:

INSTALAR O PRODUTO COM PELO MENOS 1 UNIÃO EM (T) OU 1 METRO DE TUBO CERTIFICADO DE ACORDO COM A NORMA EN 1856-2

### **i** PASSAGEM DE PAREDES INFLAMÁVEIS

Ao efetuar o furo para a passagem do tubo de escape de fumos, é necessário ter em conta a possível presença de materiais inflamáveis. Se o furo tiver de passar por uma parede de madeira ou mesmo de material termolábil, o instalador deve utilizar uma conexão de parede e isolar adequadamente o tubo do produto que o atravessa utilizando materiais isolantes adequados (espess. 1,3 - 5 cm com condutividade térmica mínima de 0,07 W/m<sup>2</sup>K).

Deve ser respeitada a mesma distância mínima, mesmo que o tubo de escape tenha de percorrer secções verticais ou horizontais sempre na proximidade da parede inflamável.



## 5 DESCRIÇÃO DO PRODUTO

### 5.1 DADOS TÉCNICOS

	EVSL8	EVSL105S	EVSL5	EVSL6	SL8,4CT
Evacuação de fumos (mm)	150	150	150	150	120
Volume da divisão aquecível (m3)	140 - 200	180 - 270	40 - 100	70 - 160	140-200
Consumo horário (kg/h)	2,4	2,9	1,4	1,8	2,3
Tiragem mínima (Pa)	10	10	10	11	10
Temperatura dos fumos (°C)	233	234	202	223	300
Fluxo de massa dos fumos (g/s)	6,7	6,7	5,6	5,7	6,7
Potência de saída no aquecimento (kW)	8,0	10,5	5,0	6,0	8,4
Rendimento (%)	86,0	88,0	85,5	85,3	86,0
Emissões de CO a 13% de O2 (mg/Nm3)	644	273	598	545	1027
Emissões de OGC a 13% de O2 (mg/Nm3)	25	12	32	29	28
Emissões de NOx a 13% de O2 (mg/Nm3)	87	76	98	93	77
Emissões de POEIRA a 13% de O2 (mg/Nm3)	24	10	22	18	18
Classe de eficiência energética	A+	A+	A+	A+	A+
Índice de eficiência energética	114	115	113	113	115
Tipo de combustível, Comprimento (mm)	Toras de madeira 250mm	Tocos de lenha 330 mm	Toras de madeira 200mm	Toras de madeira 250mm	Toras de madeira 250 mm
Humidade máx. do combustível (%)	20	20	20	20	20
Dimensão da câmara de combustão (C x A x P mm)	300 x 490 x 280	390 x 490 x 400	240 x 370 x 240	240 x 370 x 270	215 x 400 x 300
Distância às paredes inflamáveis Lado; Trás, Frente (cm)	40; 20; 150	40; 20; 150	40; 15; 150	40; 20; 150	40; 30; 150

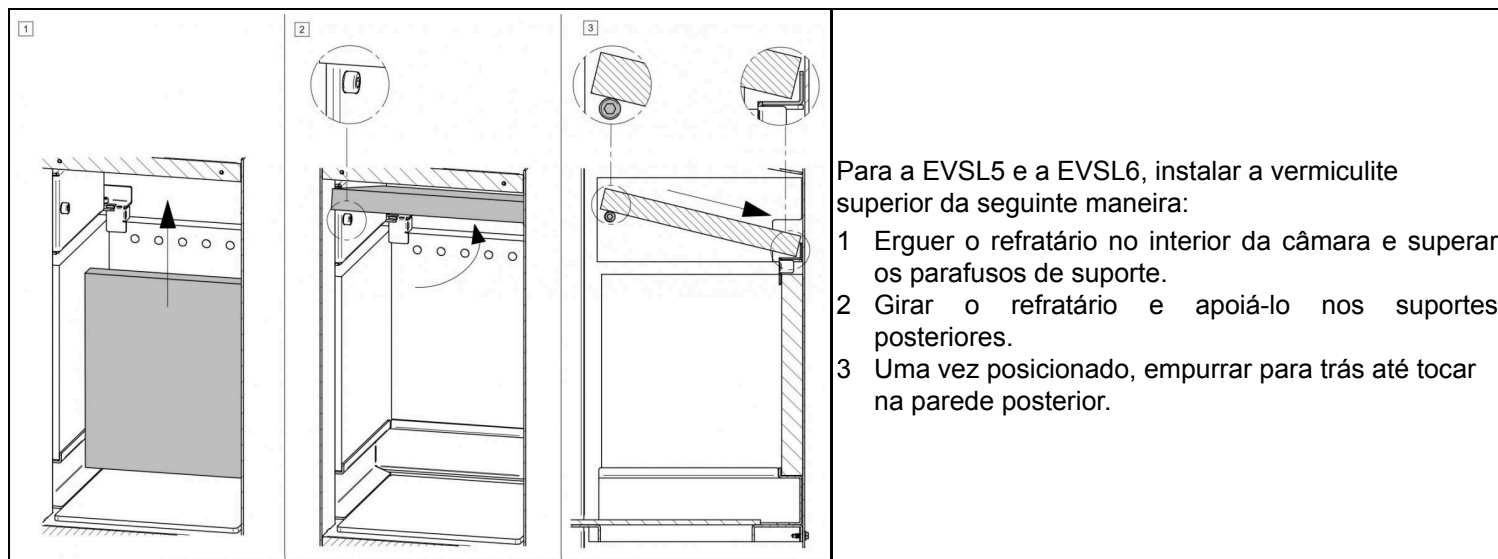
Instalar a salamandra com no mínimo 1 metro de tubo Ø 150 certificado segundo a norma EN1856-2.

Os tubos a utilizar para a evacuação de fumos devem ser tubos apropriados para as salamandras a lenha: fabricados de aço pintado ou de aço inox, com diâmetro de 150 mm. A chaminé deve ser isolada no exterior.

Para a estufa SL8.4CT utilizar no mínimo 1 metro de tubo Ø 120 certificado segundo a norma EN1856-2.


#### INSTALAÇÃO DOS REFRATÁRIOS DA CÂMARA DE COMBUSTÃO





## 6 UTILIZAÇÃO DO PRODUTO

### 6.1 ACENDIMENTO







 O primeiro acendimento após a instalação deve ser feito com pouquíssima lenha. Este serve para entender se a instalação foi feita de maneira correta e se não há perdas de fumo e para o assentamento da estrutura do produto.

Para ligar a salamandra, são necessários pequenos tocos de lenha (secos) e um acendedor de fogo, se possível ecológico. Abrir o registro de ar primário e de ar secundário por meio das alavancas correspondentes e posicionar os tocos conforme a foto. Depois de ter colocado os tocos, posicionar o acendedor e acendê-lo. Fechar a porta e aguardar que a chama inflame todos os tocos de lenha posicionados; em seguida, fechar o registro do ar primário. Se esse registro não for fechado, isso pode provocar um sobreaquecimento da estufa e a rutura de peças que a compõem.

Um bom acendimento depende muito da tiragem da chaminé. Se o acendimento se mostrar difícil, a chaminé, estando fria, não terá a tiragem aconselhada, e será necessário mais tempo para que a salamandra entre em regime de potência. Neste caso, aconselha-se abrir a caixa de cinzas ou manter a porta do fogo ligeiramente aberta.

#### ATENÇÃO

Nunca utilizar líquidos inflamáveis para o acendimento dos cepos


		
Aberto 100% nesta posição	Registro do ar primário: Aberto 100% nesta posição	Registro do ar secundário: Aberto 100% nesta posição
		
Registro do ar primário: Aberto 100% nesta posição	Porta entreaberta	Registro do ar secundário: Aberto 100% nesta posição (EVSL105S)

#### ATENÇÃO

A estrutura metálica é tratada com tintas para altas temperaturas. Durante os primeiros acendimentos, é possível que sejam libertados maus odores devidos à secagem da tinta das peças metálicas. Isto não comporta nenhum perigo, e é suficiente arejar os ambientes. Após os primeiros acendimentos, a tinta atinge a resistência máxima e as características químico-físicas definitivas.

Nunca usar álcool, gasolina ou outros líquidos altamente inflamáveis para acender o fogo ou reavivá-lo durante o funcionamento.

É ainda possível que o produto sofra ligeiras deformações, visto que a estrutura é em aço; assim, podem-se ouvir leves ruídos ou estalos. Isso é absolutamente normal e não deve ser considerado um defeito.

 Favorecer a renovação do ar e uma boa ventilação no local onde está instalada a estufa.  
Introduzir na salamandra uma quantidade reduzida de lenha nos primeiros acendimentos e subsequentes recargas.

### Exemplo de acendimento de cima:

Carregar a câmara de combustão antes com os cepos de lenha maiores e por cima com tiras de lenha seca para favorecer o acendimento. Dispor a lenha como na foto, deixando espaço entre um cepo e outro. Colocar a acendalha em cima da lenha e acender.



Não adicionar mais lenha enquanto a carga não se tiver consumido. Fechar os registos se o fogo estiver bem desenvolvido. Caso a lenha esteja húmida ou a chaminé não tenha muita tiragem, aconselha-se deixar a porta entreaberta. No momento em que ela for fechada e o fogo tender a apagar, reabra a porta e favoreça o acendimento completo da carga inicial.

## 6.2 COMBUSTÃO

Para obter a melhor combustão, seguir os parâmetros abaixo:

	EVSL8	EVSL105S	EVSL5	EVSL6	SL8,4CT
Quantidade de lenha (kg/h)	2,4	2,9	1,4	1,8	1,7
Registro de ar primário	Fechado	Fechado	Aberto 4mm	Aberto 4mm	/
Registro de ar secundário	Aberto 100%	Aberto 100%	Não ajustável	Não ajustável	Não ajustável
Intervalo de recarga (min)	45	45	45	45	45
Comprimento da lenha (cm)	25	33	20	25	25
Tiragem (Pa)	10	10	10	11	10

Uma vez que o produto for ativado e entrar em regime, será possível regular a combustão por meio do registro do ar secundário, localizado na parte superior da salamandra, para EVSL105S, enquanto, para as outras salamandras, é possível regular a combustão com o registro localizado na parte inferior da salamandra.

No momento da recarga da lenha, convém abrir o registro de ar secundário (E NÃO PRIMÁRIO), abrir ligeiramente a porta de modo que entre oxigénio na salamandra, carregar a lenha e fechar novamente a porta da fornalha. Aconselha-se ainda que, no momento da recarga, não haja fogo vivo na câmara, pois, dependendo da eficiência da chaminé, pode haver no ambiente uma perda dos fumos desenvolvidos pelo próprio fogo. Aconselha-se, assim, recarregar quando houver apenas brasas acesas no plano do fogo.



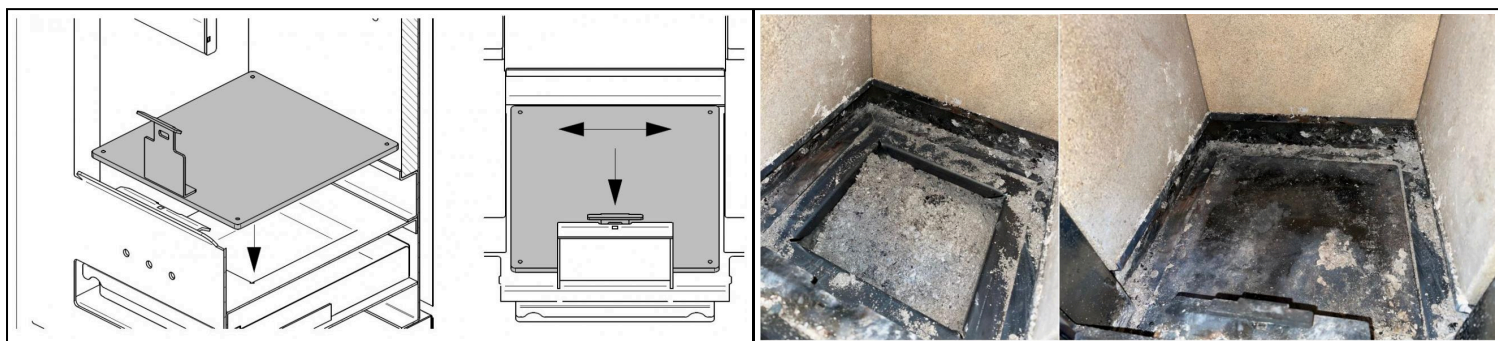
### ATENÇÃO

- Não introduzir na salamandra uma quantidade de combustível maior do que a indicada previamente.
- Não sufocar o fogo fechando as entradas de ar da câmara.
- Não deixar o registro de ar primário aberto (nas salamandras EVSL8 e EVSL105S) durante o funcionamento normal, evitando assim o sobreaquecimento do aparelho e sua sucessiva deformação ou danos em peças fornecidas por outros fabricantes, como o vidro.
- Não deixar a porta da fornalha aberta.
- Utilizar as devidas proteções ao recarregar a lenha. A maçaneta da porta da fornalha ou os vários registros podem ficar muito quentes durante o funcionamento do aparelho.
- Se as brasas estiverem apagadas, aconselha-se acender com novas tiras de lenha, de modo que haja fogo. Se isso não ocorrer, podem-se formar gases na câmara de combustão e, em seguida, em caso extremos, uma explosão.
- Deve-se encontrar o modo correto de ignição e a quantidade correta de ar (regulando-se os registros) para fazer com que a salamandra funcione corretamente com base nas características da chaminé e da lenha.
- A câmara da fornalha é constituída por um material denominado vermiculite. Embora seja resistente, aconselha-se que, no momento da recarga, a lenha não seja jogada contra ele. A rutura devido ao mau comportamento do utilizador ao carregar a lenha não é coberta pela garantia.
- Com o passar do tempo, é entretanto possível que, na vermiculite, se formem pequenas rachaduras. Isto é absolutamente normal e tudo isto não influi no funcionamento correto da salamandra.
- Não utilizar sem a gaveta de cinzas.



### ATENÇÃO

As salamandras EVSL5 e EVSL6 apresentam a possibilidade de se remover a cinza erguendo o plano do fogo. É muito importante que o plano seja colocado na posição correta, de modo a não comprometer a combustão.



Aspirar o plano de fogo com um aspirador de cinzas ou eliminar as cinzas com um pincel, de modo a garantir o acoplamento correto. Aspirar as cinzas que podem ficar bloqueadas na fenda anterior do ar primário ou através dos três furos anteriores.

### UTILIZAÇÃO DO RADIOCOMANDO PARA A VENTILAÇÃO (SOLO ALCUNI MODELLI)



O produto no seu interno possui um cronograma de controlo em termos de desempenho das funções através do comando rádio:

- Regulação da velocidade de ventilação: durante a modalidade de funcionamento normal, premindo os botões “+” e “-”, ao contrário do termómetro ou da fiamma, será possível definir o ajuste de ventilação pretendido.
- É possível eliminar a ventilação premindo “-“ até ao visor.
- É possível ativar a ventilação mesmo que o produto não seja ativado premindo o botão “+”. A ventilação será ativada automaticamente após 10 minutos.

Pulsante ON/OFF, não utilizado.

### FUNCIONAMENTO

O comando activa a ventilação quando a temperatura interna dell'inserto ajusta os dados de temperatura mínima do TM (termostato interno) acompanhados de um som acústico. Em off, o comando exclui completamente a ventilação e também a temperatura TM raggiunta. Il flusso dell'aria è na função da selecção 1-5, mais de 1 é a velocidade mínima e 5 a velocidade máxima. \_x000D\_

Quando a temperatura do TM for inferior ao limite de funcionamento, o ventilador será acompanhado por um som acústico.

Memorização do código de radiocomando: Uma volta alimentada pelo circuito faz com que um botão de telecomando seja premido durante 3 segundos na programação de memorização do código atualizado.

## 7 LIMPEZA E MANUTENÇÃO

A salamandra necessita de uma limpeza simples e frequente para garantir a máxima eficiência e um funcionamento regular. O Comprador deve realizar regularmente a limpeza da salamandra seguindo as instruções contidas neste Manual de Instruções e, em particular, antes de cada acendimento ou reabastecimento de pellets, deve fazer a limpeza diária da gaveta de cinzas, do braseiro e da câmara de combustão.

A falta de limpeza e / ou manutenção ordinária da salamandra pode causar: anomalias de funcionamento, entupimento do braseiro e das tubagens, combustão fraca ou lenta, sobreaquecimento da salamandra e incêndio do depósito.



### ATENÇÃO

A EVA STAMPAGGI SRL não assume qualquer responsabilidade criminal e / ou civil, direta e / ou indireta pelo mau funcionamento da salamandra e por danos causados em pessoas ou bens, provocados pela omissão / incorreção da limpeza e manutenção ordinária da salamandra.



### ATENÇÃO

Efetue a limpeza com a salamandra completamente fria.

### Limpeza diária

Esvazie a gaveta da cinzas aspirando-a ou deitando as cinzas no lixo ou utilizando-as como fertilizante. Utilize um recipiente ignífugo.

Dependendo das horas de funcionamento e da qualidade de lenha, controle a quantidade de cinzas na câmara de combustão e remova-as ou aspire-as se necessário. Utilize um recipiente ignífugo.

Aspirar a câmara de combustão, certificando-se de que não há brasas ainda acesas. Se as brasas ainda estiverem acesas, o aspirador pegará fogo;

### Limpeza semanal

Remover as cinzas que se depositam dentro da fornalha e na porta.

Limpar o vidro com um pano húmido ou uma bola de jornal humedecida e passada pelas cinzas. Se a operação for realizada com a salamandra quente, o vidro pode rebentar. Não utilize produtos químicos agressivos ou abrasivos. Utilize papel de jornal com água e um pouco de cinza.

Esvazie a gaveta da cinzas aspirando-a ou deitando as cinzas no lixo ou utilizando-as como fertilizante. Utilize um recipiente ignífugo.



### Limpeza externa da salamandra

Utilizar apenas um pano seco para limpar a salamandra. Não utilizar material abrasivo ou produtos que possam corroer ou branquear as superfícies. No final da estação, com o último acendimento, os pellets restantes no sem-fim devem ser completamente consumidos. O parafuso sem-fim deve permanecer vazio para evitar o seu entupimento devido aos resíduos de serradura solidificada devido à humidade.

### **Limpeza Extraordinária / Anual**

O Comprador deve mandar limpar anualmente o cano da chaminé e da conduta dos fumos, antes do inverno, ao cuidado pessoal técnico qualificado e conservar a documentação a ser exibida em caso de ativação da garantia.

A limpeza também deve ser realizada antes da retoma da utilização da salamandra, uma vez que durante o período de verão pode-se ter criado impedimentos para o fluxo regular dos gases de descarga (por exemplo, nidificações, incrustações ou obstruções).

A falta de manutenção extraordinária pode causar: depressão com fraca tiragem e chama lenta, entupimento do braseiro e das tubagens, sobreaquecimento da salamandra e incêndio da conduta de fumos.



#### **ATENÇÃO**

A EVA STAMPAGGI SRL não assume qualquer responsabilidade criminal e / ou civil, direta e / ou indireta pelo mau funcionamento da salamandra e por danos causados em pessoas ou bens, provocados pela omissão / incorreção da limpeza e manutenção ordinária da salamandra.

Com os primeiros arrefecimentos e com o vento, não é incomum existir incêndios no cano da chaminé devido aos resíduos que lá permanecem; alguns conselhos na infeliz hipótese de que isso possa acontecer:

- Bloquear imediatamente o acesso do ar à chaminé;
- Utilizar areia ou sal grosso aos punhados, e não água, para extinguir o incêndio;
- Afastar os objetos e móveis do cano da chaminé quente.



#### **ATENÇÃO**

**EM CASO DE INCÊNDIO:**

- Fechar a porta corta-fogo e a gaveta de cinzas.
- Fechar os registos de ar comburentes.
- Usar areia ou sal grosso em punhados, e não água, para extinguir o fogo; Usar um extintor de CO2 em pó.
- Afastar objetos e móveis.
- Chamar os bombeiros.

## 8 MANUTENÇÃO PROGRAMADA ANUAL

Data da 1. <sup>a</sup> Manutenção	(Carimbo e Assinatura do C.A.T.)
------------------------------------	----------------------------------

Data da 2. <sup>a</sup> Manutenção	(Carimbo e Assinatura do C.A.T.)
------------------------------------	----------------------------------

Data da 3. <sup>a</sup> Manutenção	(Carimbo e Assinatura do C.A.T.)
------------------------------------	----------------------------------

## 9 ATESTADO DE INSTALAÇÃO E ENSAIO

ATESTADO DE INSTALAÇÃO E ENSAIO	
Cliente:	
Rua:	
Cidade:	
Código Postal:	
Província:	
Tel.:	
Data de entrega:	
Documento de entrega:	
Mod. do aparelho:	
Número de série:	
Ano:	

### DADOS DO REVENDEDOR e DO INSTALADOR

Nome		
Apelido		
Endereço		
Localidade		
Telefone:		
Carimbo e assinatura do instalador	Carimbo e assinatura do revendedor	

O cliente declara, no final da instalação do Aparelho, que os trabalhos foram executados com mestria e de acordo com as instruções deste manual de utilização. Declara ainda ter tomado conhecimento do perfeito funcionamento e estar ciente das indicações necessárias para efetuar corretamente a utilização, a gestão e a manutenção do Aparelho.

Assinatura do cliente
-----------------------



## 10 GARANTIA

### A GARANTIA

A Eva Stampaggi S.r.l. garante que a salamandra é fabricada de acordo com a EN 13240 (salamandras a lenha) EN 14785 (salamandras a pellets) EN 303-5:2012 (caldeiras a pellets).

A Eva Stampaggi S.r.l. garante que a salamandra está isenta de vícios que a tornem inadequada para a utilização pretendida ou que reduzam significativamente o seu valor. Devem considerar-se como expressamente referidas as normas do código civil italiano ou da norma nacional aplicável reguladoras da garantia no contrato de venda, ou norma nacional aplicável ex. D. Int.

Eventuais defeitos de conformidade podem ser reclamados ao abrigo das garantias e dos métodos previstos pelo D. Legisl. 206/2005, desde que o Comprador tenha tido conhecimento do defeito ou que não o pudesse ignorar com a diligência ordinária, ou se o defeito de conformidade for decorrente de instruções ou de materiais fornecidos pelo mesmo.

Estão excluídas da garantia o mau funcionamento, os vícios e / ou as avarias e os consequentes danos, resultantes em bens e / ou pessoas, atribuíveis a uma utilização anómala e / ou imprópria do produto e / ou desconforme com as normas de segurança e / ou com o "Manual de Instruções", ou até resultantes de uma instalação desconforme (à qual está, além disso, equiparada a ausência de documentos que atestem essa conformidade) com as normas vigentes e com as diretrizes de segurança, ou mesmo realizada por pessoal não qualificado (UNI10683 e UNI EN 1443), ou mesmo quando, a título de exemplo não exaustivo, subsista uma descarga direta na parede.

Da mesma forma, qualquer defeito de conformidade que possa ser casualmente atribuído a uma utilização ou a uma instalação do produto desconforme com as leis e regulamentos aplicáveis e/ou com as instruções contidas neste "Manual de Instruções" não será coberto pela garantia.

A garantia supramencionada também está excluída para defeitos de conformidade, mau funcionamento, vícios e/ou avarias e os consequentes danos causados a bens e/ou pessoas, resultantes da utilização da salamandra de maneira desconforme com as diretivas de segurança.

A garantia não é válida para o mau funcionamento, os vícios e/ou defeitos e/ou avarias e a Eva Stampaggi S.r.l. não assume qualquer responsabilidade pelos danos causados a bens ou a pessoas derivados de: falta do primeiro acendimento efetuado por um técnico especializado, à qual está além disso equiparada a ausência dos documentos, comprovativos dessa referida operação; violação e/ou inobservância do que está previsto neste Manual de Instruções; adulteração e / ou alteração da salamandra e sua placa elétrica; inobservância das luzes piloto e alarmes; falha na limpeza e manutenção ordinária; falha na limpeza e manutenção extraordinária realizada por pessoal técnico especializado, à qual está, além disso, equiparada a ausência de documentos comprovando essa referida manutenção; utilização indevida da salamandra; falta dos requisitos de instalação; desrespeito pelos procedimentos para a denúncia dos defeitos de conformidade previstos no D. Lgs. 206/2005; utilização de combustível inadequado ou degradado; modificações e/ou reparações realizadas sem as comunicações prévias e sem a devida autorização da Eva Stampaggi S.r.l.; uso de peças sobressalentes não originais e/ou não específicas para a salamandra.

A lista anterior não deve ser considerada exaustiva e, portanto, os hipotéticos casos não expressamente indicados, mas que, por força de interpretação análoga, podem ser equiparados aos casos listados, devem ser considerados incluídos entre os casos de exclusão da garantia.

Estão excluídas da garantia todas as seguintes diferenças ligadas às características naturais dos materiais de revestimento: os raiados das pedras que são a sua principal característica e que lhes garantem a sua singularidade; quaisquer pequenas fendas ou rachas que possam evidenciar-se em revestimentos de cerâmica / faiança; quaisquer diferenças de tonalidades e gradações em revestimentos de cerâmica / faiança; vidro da porta; juntas; trabalhos de alvenaria.

A Eva Stampaggi S.r.l. não assume qualquer responsabilidade por: danos nas peças metálicas cromadas e/ou anodizadas e/ou pintadas ou de outra forma com superfícies tratadas, se devidos a fricção ou impacto com outros metais; danos surgidos em peças metálicas cromadas e/ou anodizadas e/ou pintadas ou em qualquer caso com superfícies tratadas, se devido a manutenção inadequada e/ou limpeza com produtos ou agentes químicos (as ditas peças devem ser limpas usando apenas água); danos surgidos em componentes mecânicos e peças mecânicas devido ao seu uso inadequado ou instalação por pessoal não especializado ou, em qualquer caso, por instalação efetuada sem cumprir as instruções contidas na embalagem; danos surgidos em peças e componentes elétricos ou eletrônicos devido ao uso inadequado ou a instalação por pessoal não especializado ou, em qualquer caso, por instalação efetuada sem cumprir as instruções contidas na embalagem.

As resistências de acendimento são materiais sujeitos a desgaste, cuja duração depende da utilização da salamandra; a respetiva garantia está, assim, limitada aos primeiros 6 meses de utilização do produto.



**Atenção: após a compra, conservar o certificado de garantia juntamente com a embalagem original do produto, o certificado de instalação e teste e a fatura emitida pelo vendedor. A data do documento fiscal da venda determinará a duração efetiva da garantia.**

É possível fazer valer a garantia do seguinte modo:

O procedimento da pós-venda é gerido pelo nosso pessoal, que pode ser contactado pelo número de telefone +39 0438 35469 ou enviando um e-mail para [assistenza@evacalor.it](mailto:assistenza@evacalor.it).

Através do nosso pessoal especializado, podem ser obtidas informações referentes a problemas técnicos, instalações e manutenções.

Caso não seja possível resolver o problema por via telefónica, nossos funcionários comunicarão a anomalia ao Centro de Assistência Técnica da zona mais próxima do utilizador, que garantirá a intervenção no prazo de cinco dias úteis.

As peças substituídas no período de garantia estarão garantidas durante o período restante de garantia do produto adquirido. O fabricante não reconhece nenhum tipo de ressarcimento pela impossibilidade de utilização do produto durante o tempo necessário para a sua reparação.

Em caso de substituição do produto, o fabricante comprometer-se-á a entregar o produto ao revendedor, que, por sua vez, vai gerir a substituição, usando o mesmo procedimento ocorrido no momento da venda com o utilizador final.

Esta garantia é válida dentro do território italiano; no caso de vendas ou instalações realizadas no estrangeiro, a garantia deve ser reconhecida pelo distribuidor existente no respetivo país estrangeiro.

A garantia é exercida com a reparação ou substituição dos elementos defeituosos, ou das peças defeituosas ou do produto completo, a critério da empresa.

Ao solicitar assistência, é necessário ter em mãos os seguintes dados:

- Número de série
- Modelo da salamandra
- Data de compra
- Local de compra
- Certificado de início da garantia preenchido pelo C.A.T. especializado



**A EVA STAMPAGGI RECOMENDA ENTRAR EM CONTACTO COM OS SEUS REVENDEDORES E CENTROS DE SERVIÇO AUTORIZADOS.**

**É OBRIGATÓRIA A INSTALAÇÃO DE ACORDO COM A LEI, A EVA STAMPAGGI RECOMENDA FORTEMENTE O PRIMEIRO ACENDIMENTO DE PRODUTOS ATRAVÉS DE TÉCNICOS QUALIFICADOS.**

**A EVA STAMPAGGI NÃO SE CONSIDERA RESPONSÁVEL POR VENDAS ONLINE E RESPETIVAS OFERTAS, POIS NÃO EFETUA VENDAS DIRETAS AO PÚBLICO.**

**PARA QUAISQUER PROBLEMAS TÉCNICOS DURANTE O PERÍODO DA GARANTIA LEGAL, O PROCEDIMENTO EXIGE QUE ENTRE EM CONTACTO COM O REVENDEDOR OU DIRETAMENTE COM O NOSSO SERVIÇO PÓS-VENDA.**



A EVA STAMPAGGI SRL reserva-se o direito de fazer alterações técnicas a este manual sem pré-aviso.

Os dados e características indicados não vinculam a EVA STAMPAGGI SRL, que se reserva o direito de realizar as alterações que considere oportunas sem obrigação de aviso prévio ou substituição.

Todos os direitos reservados. Proibida reprodução total ou parcial sem autorização expressa de EVA STAMPAGGI SRL

**EVA STAMPAGGI SRL**

Via Cal Longa Z.I.

31028 Vazzola (TV) ITÁLIA

Tel.: +39 0438 740433

Fax: +39 0438 740821

Fabricado em Itália

